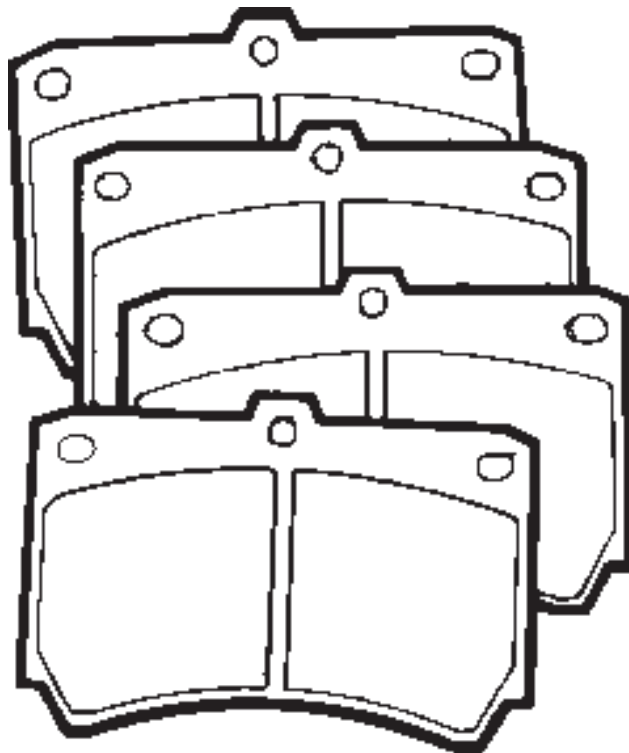
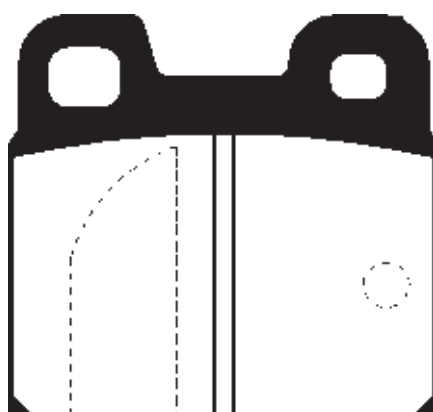
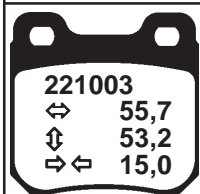
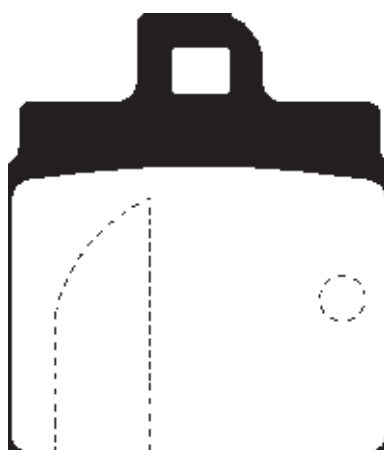
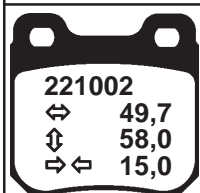
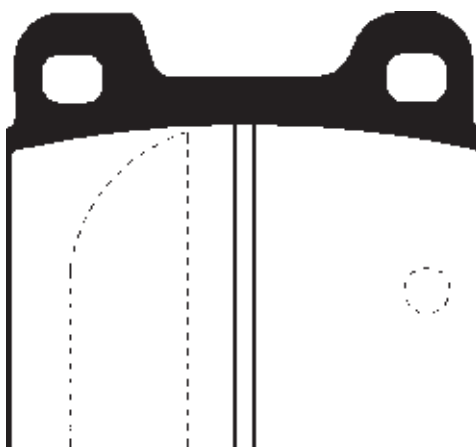
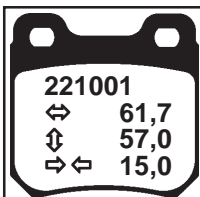


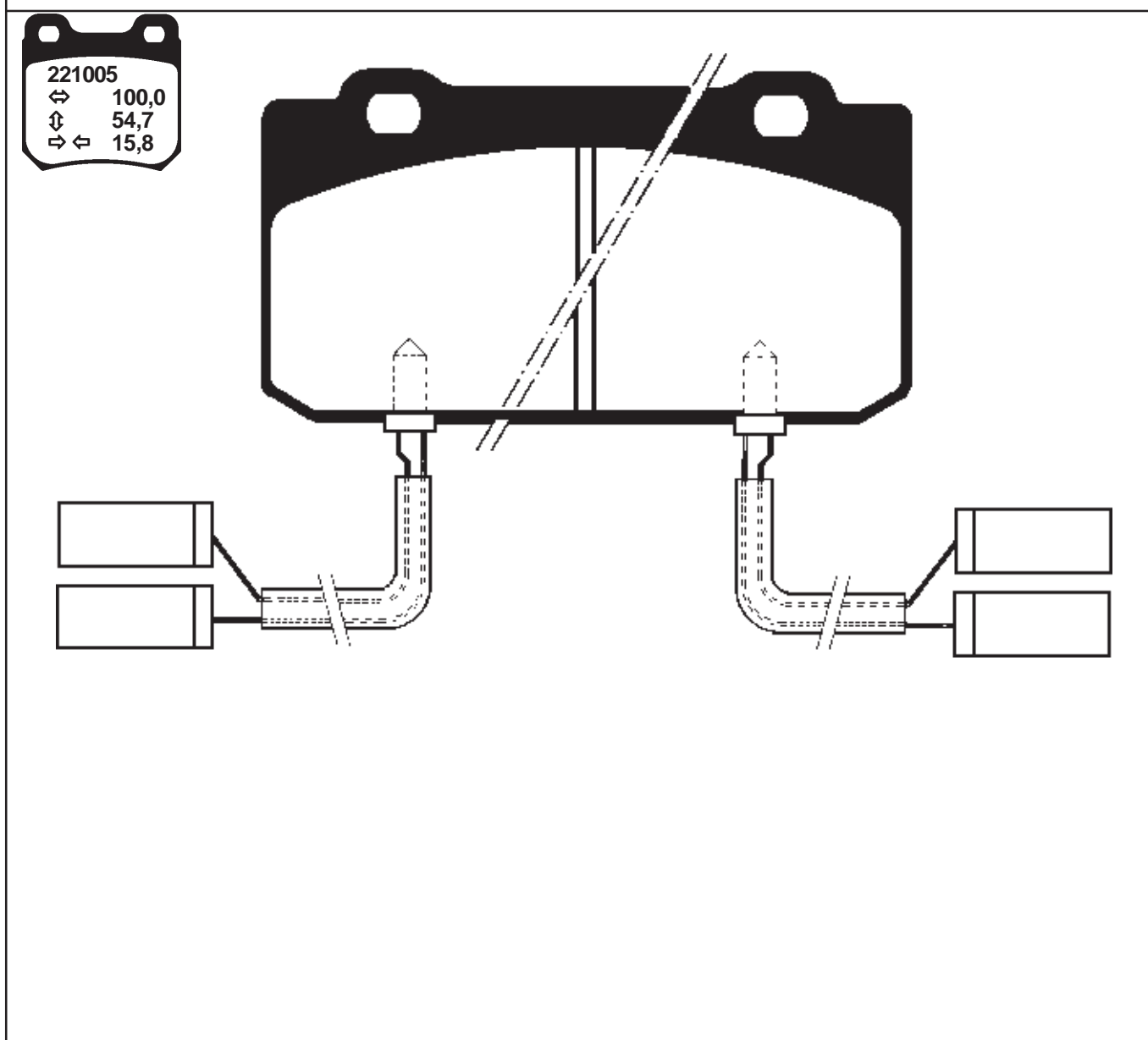
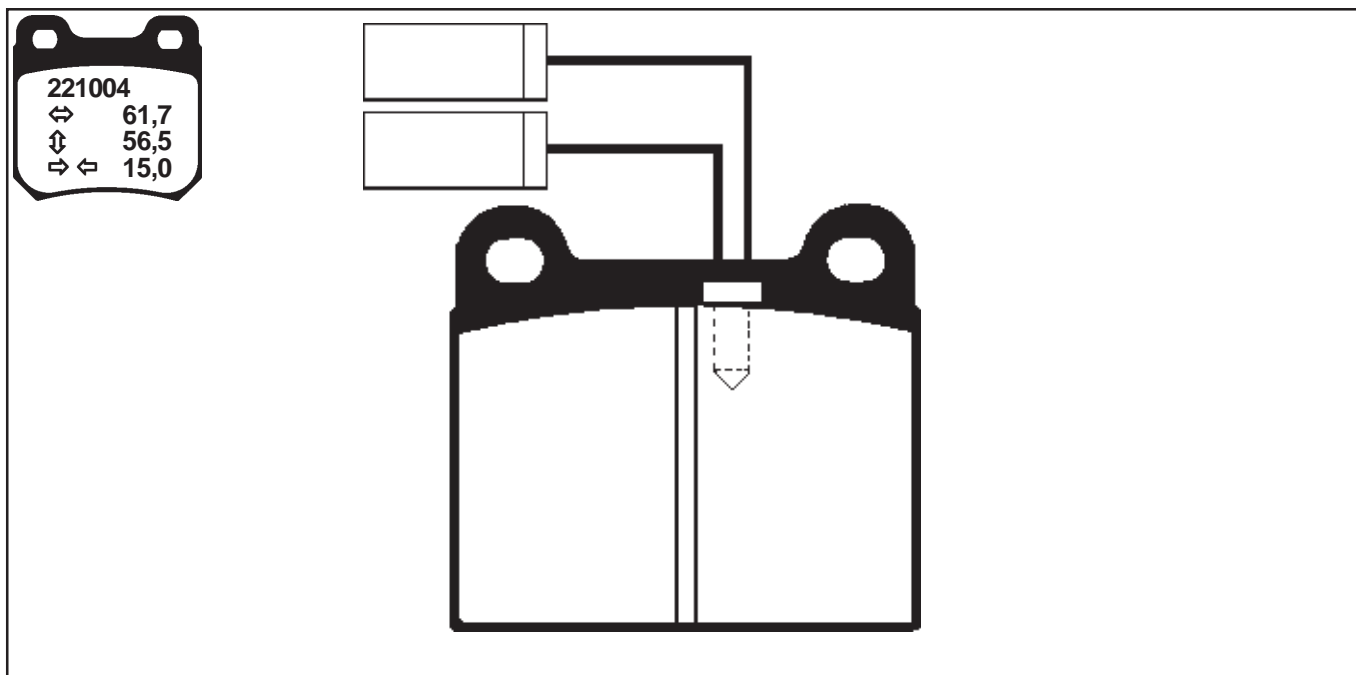


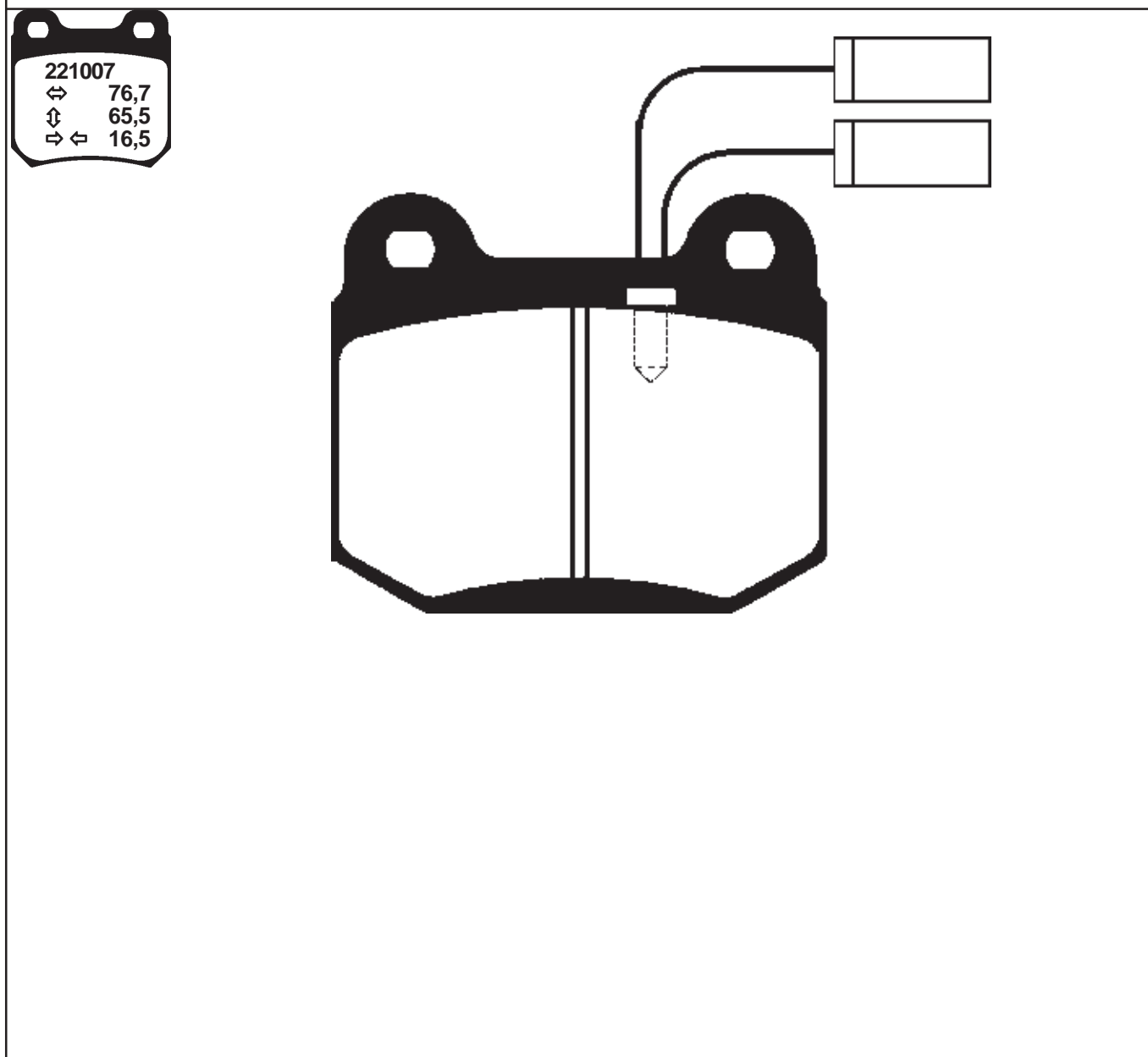
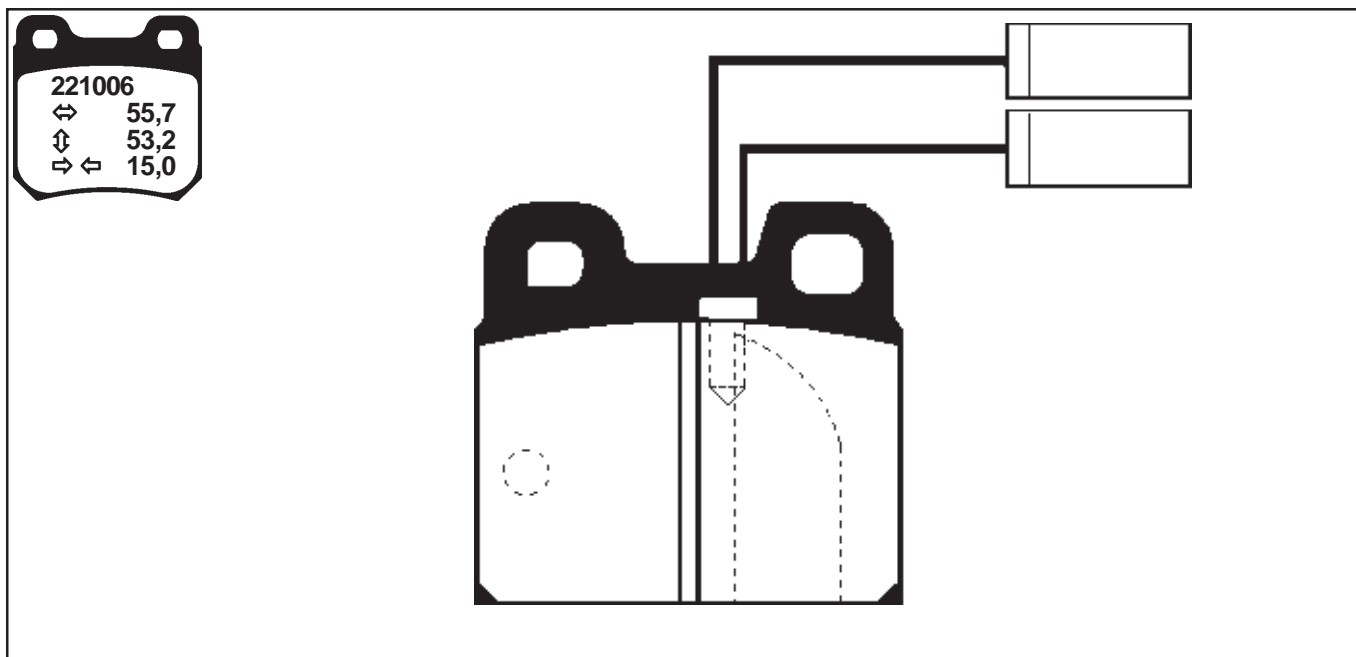
ABBILDUNGEN 1

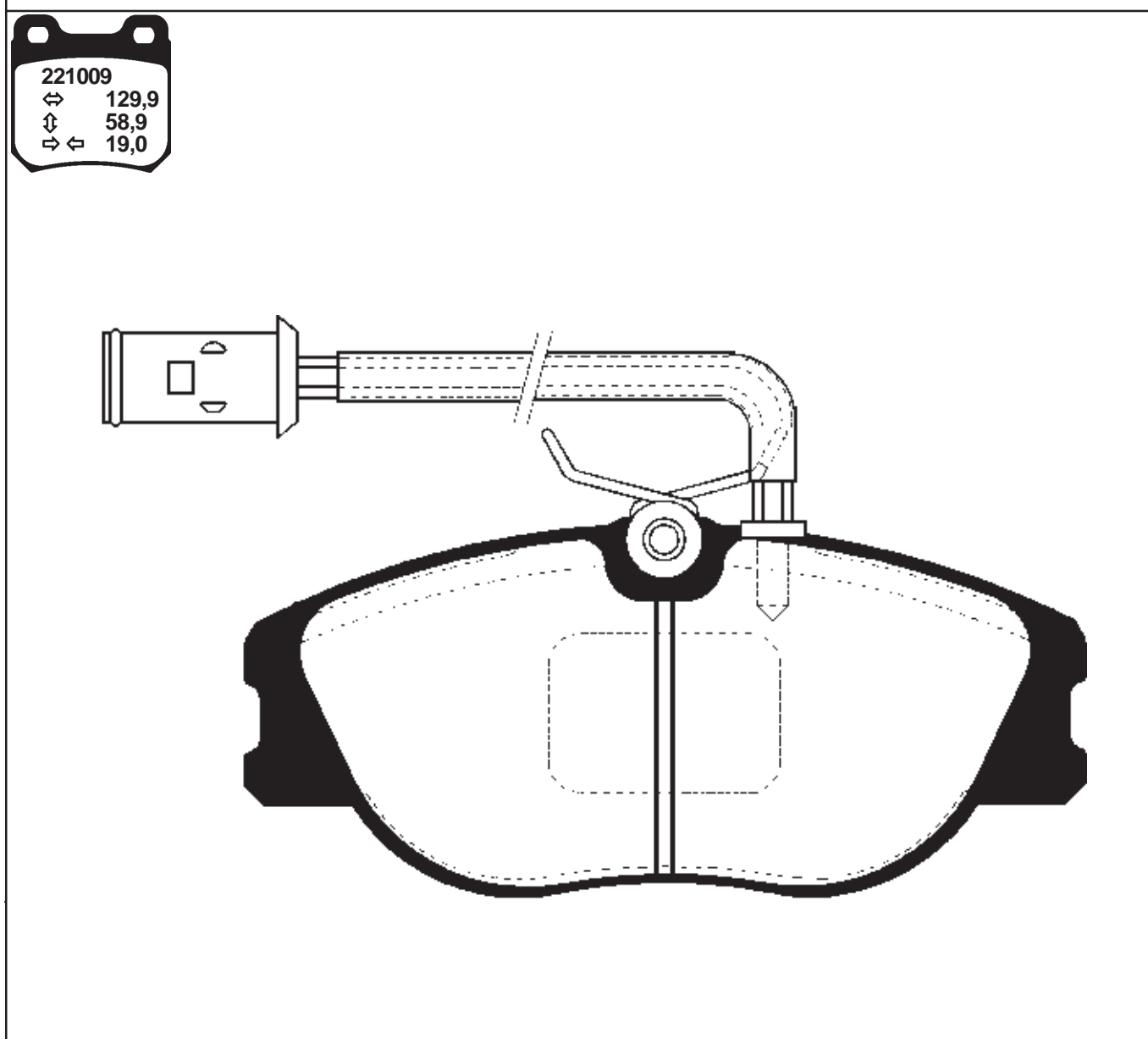
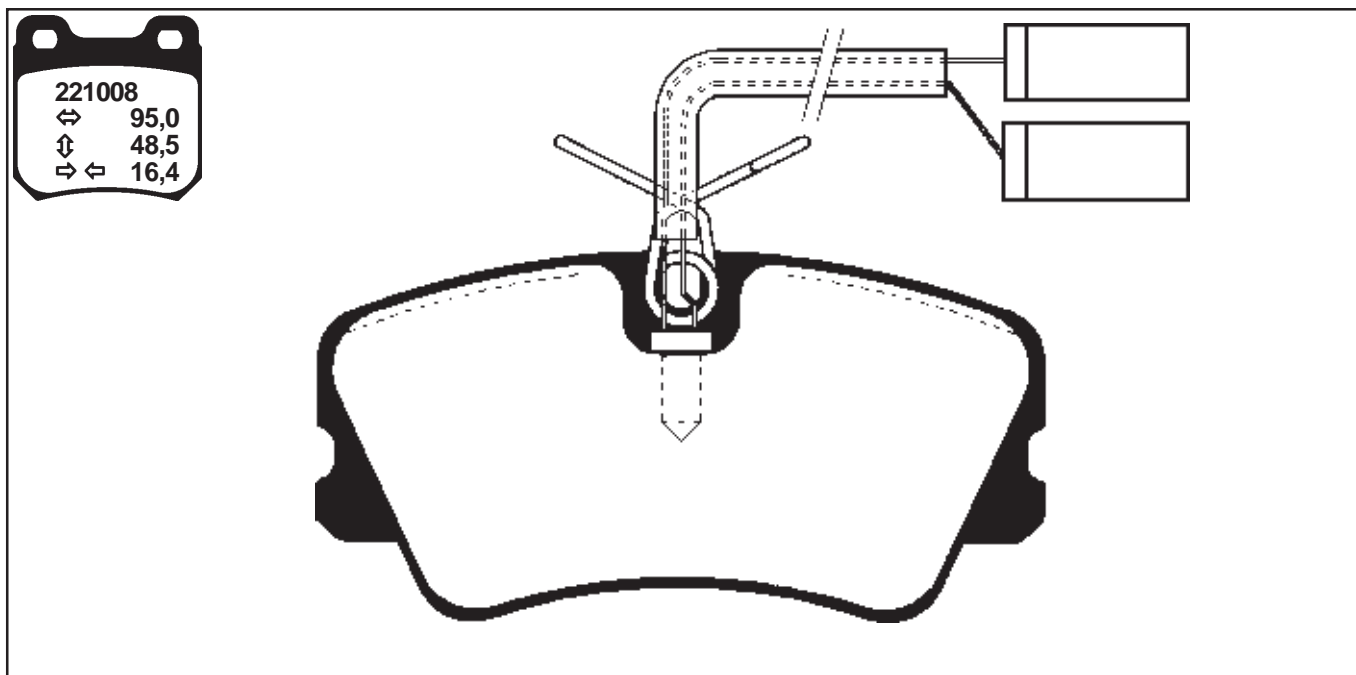
221001 - 222375



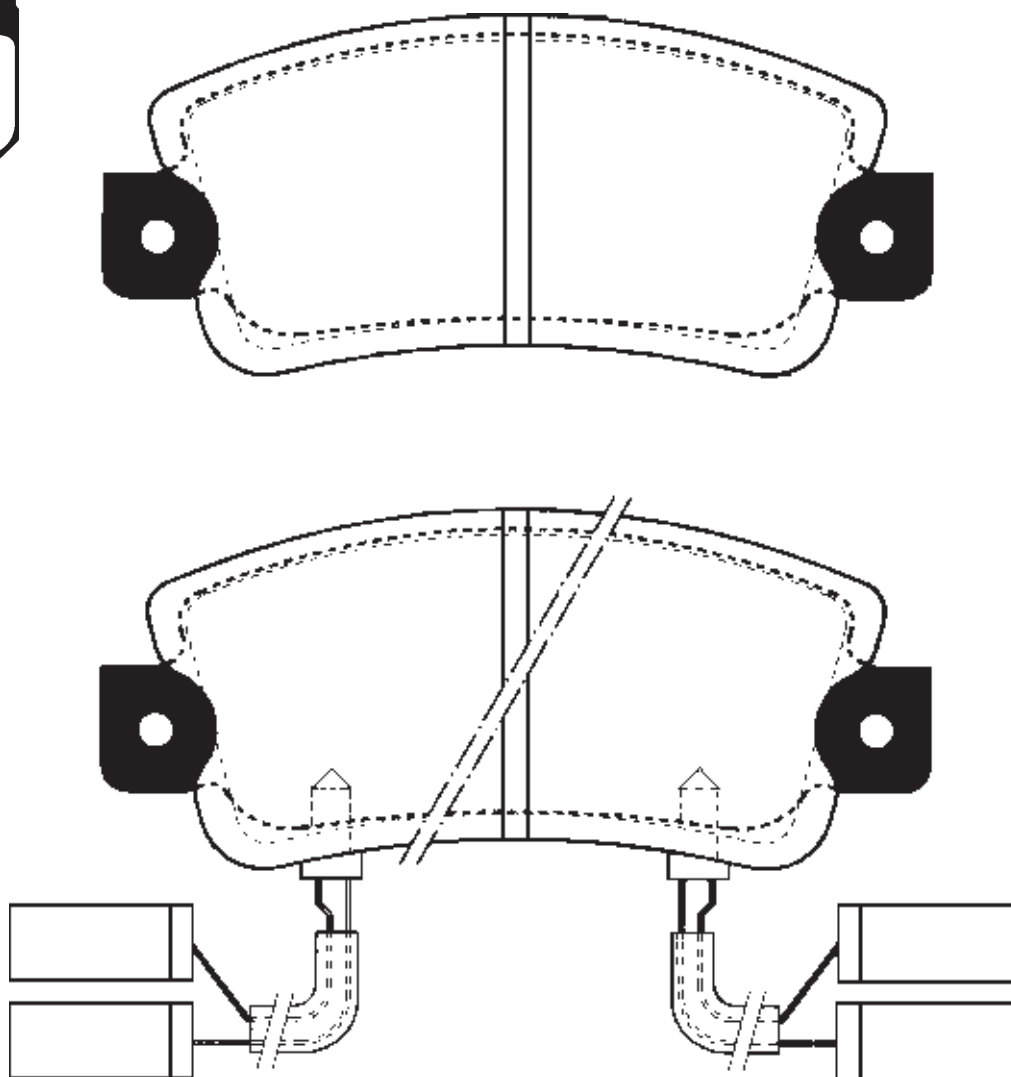




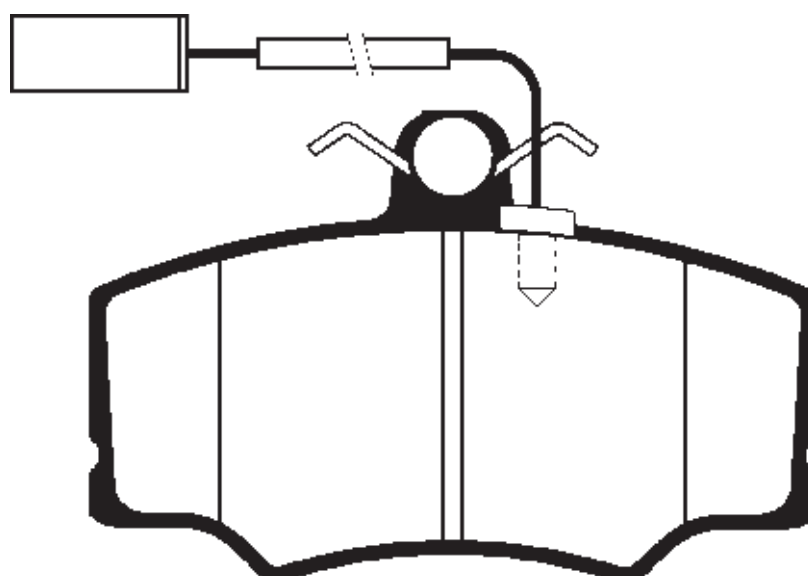


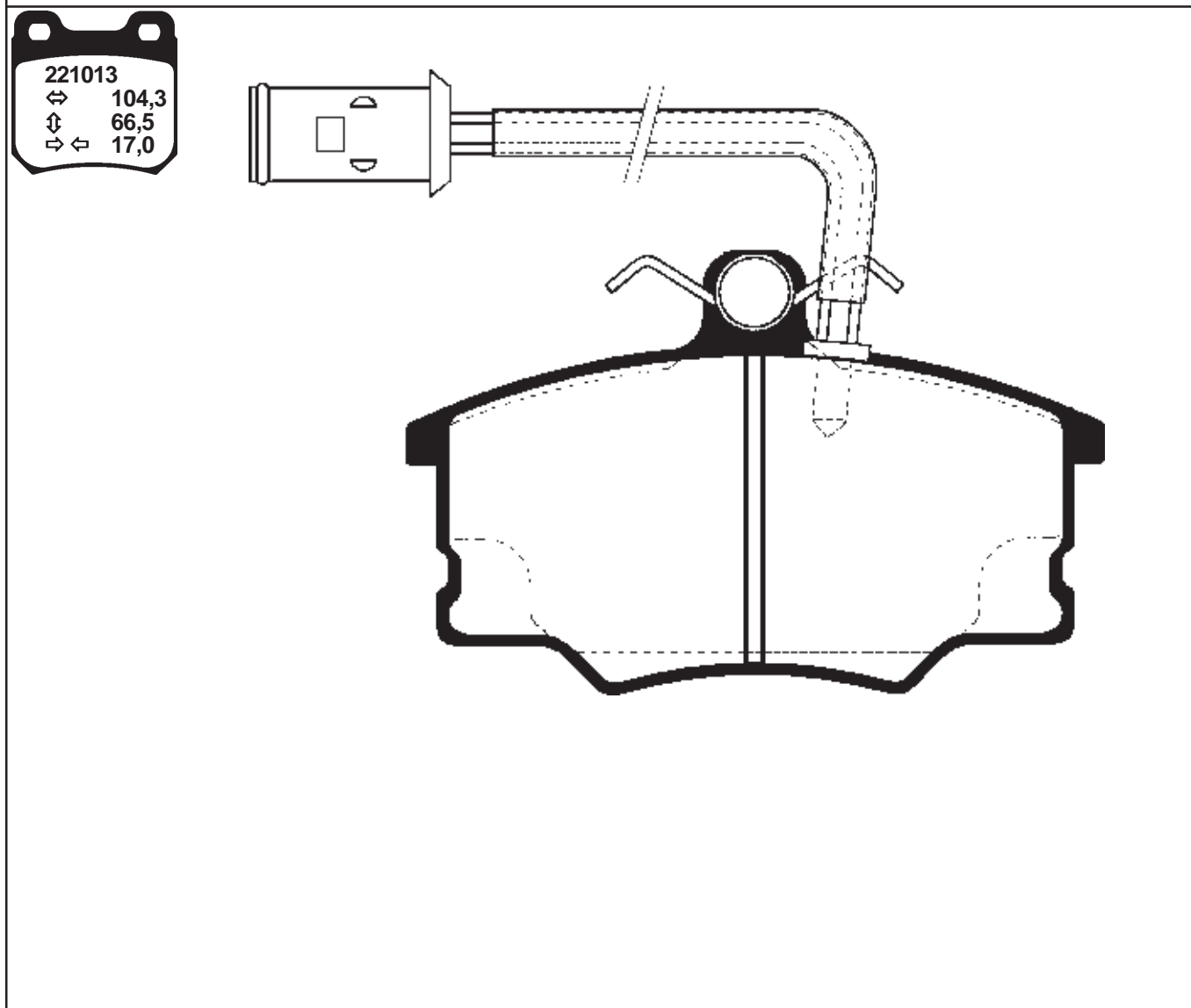
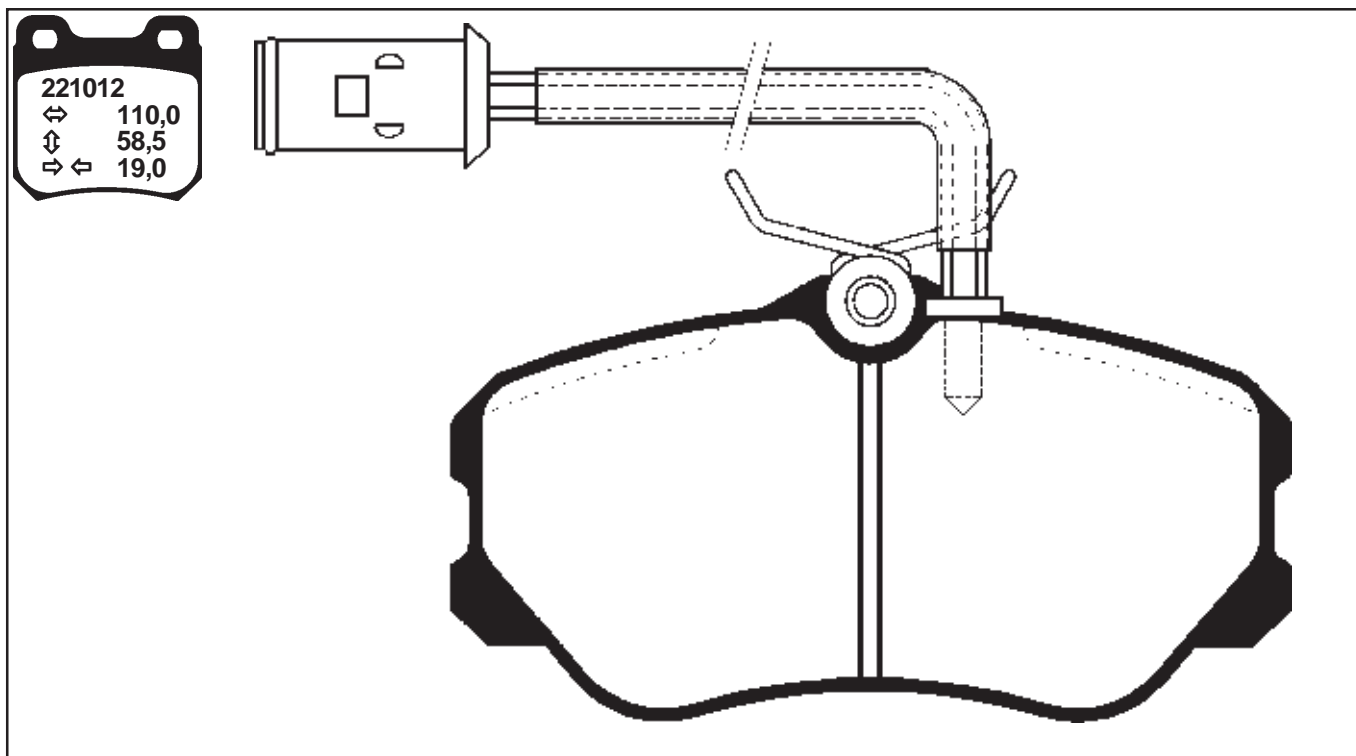


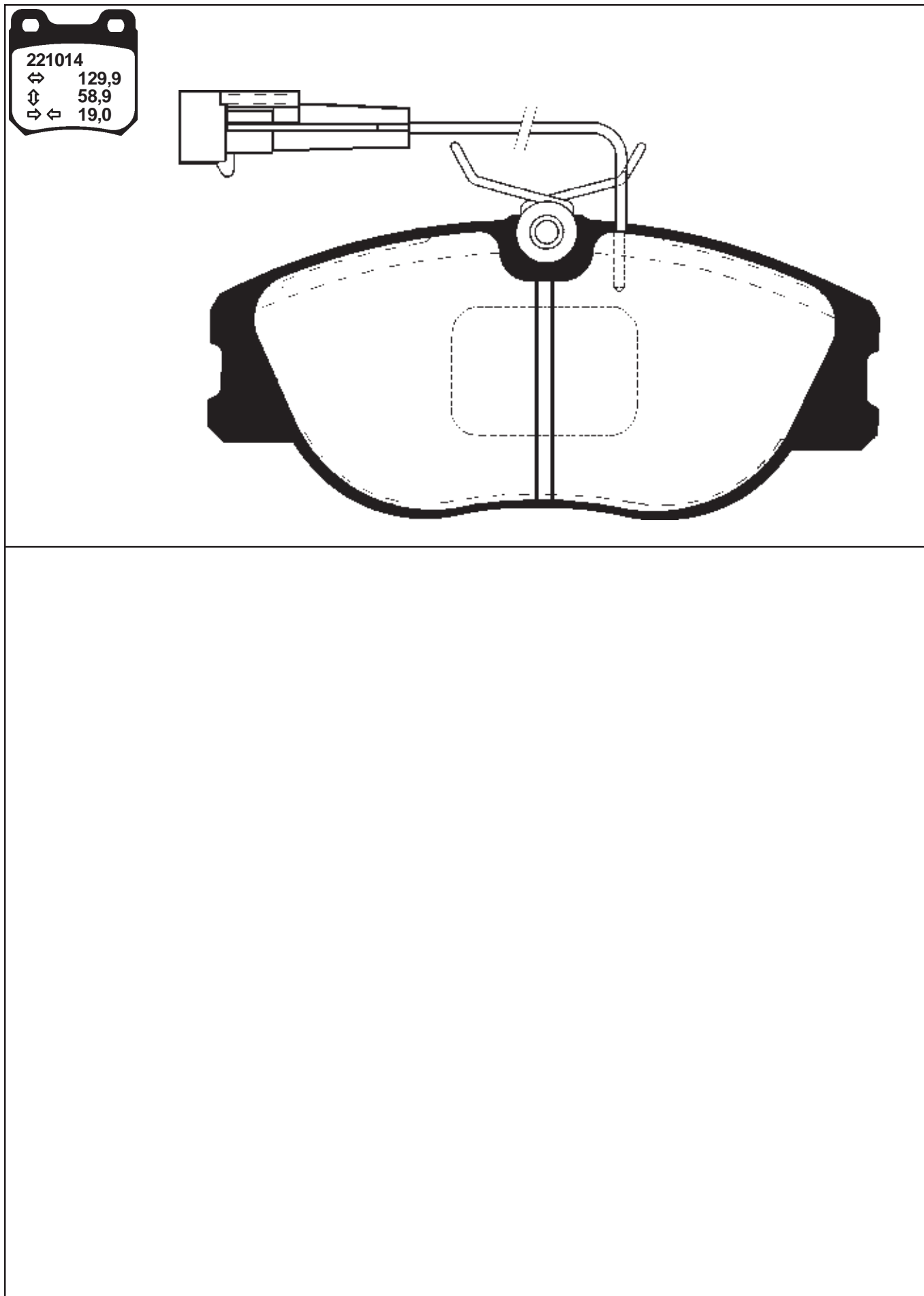
221010
↔ 108,8
↕ 46,4
↔ ↕ 15,0



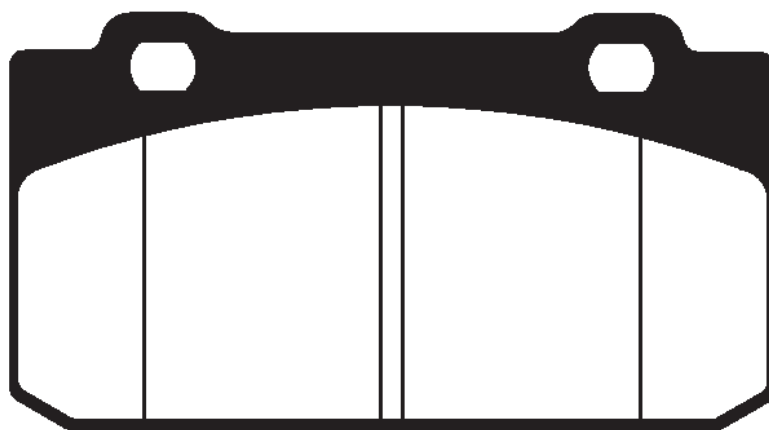
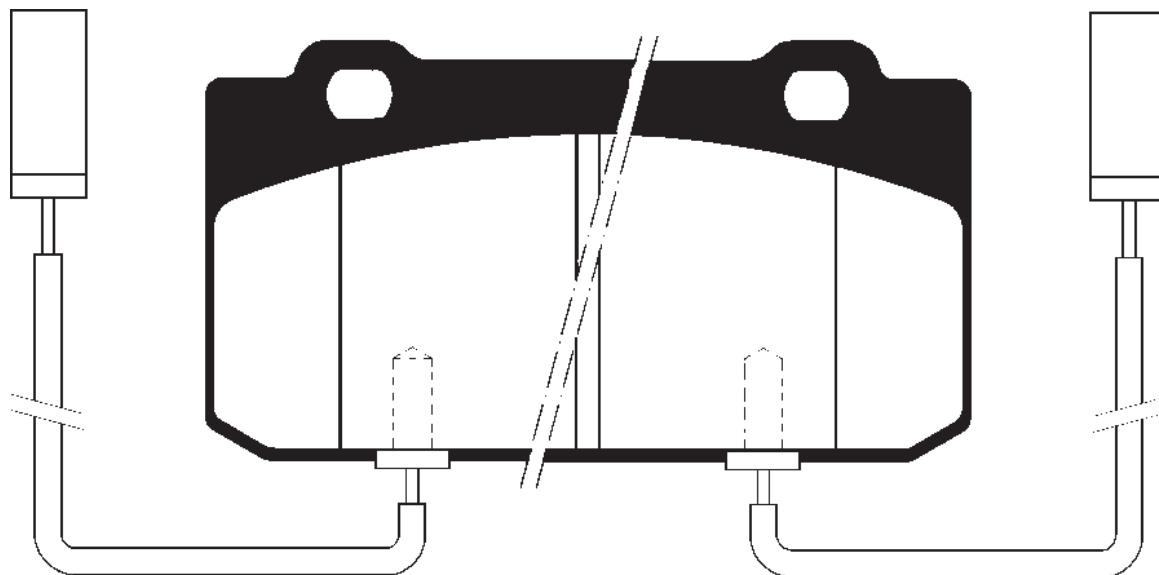
221011
↔ 95,0
↕ 62,0
↔ ↕ 16,8





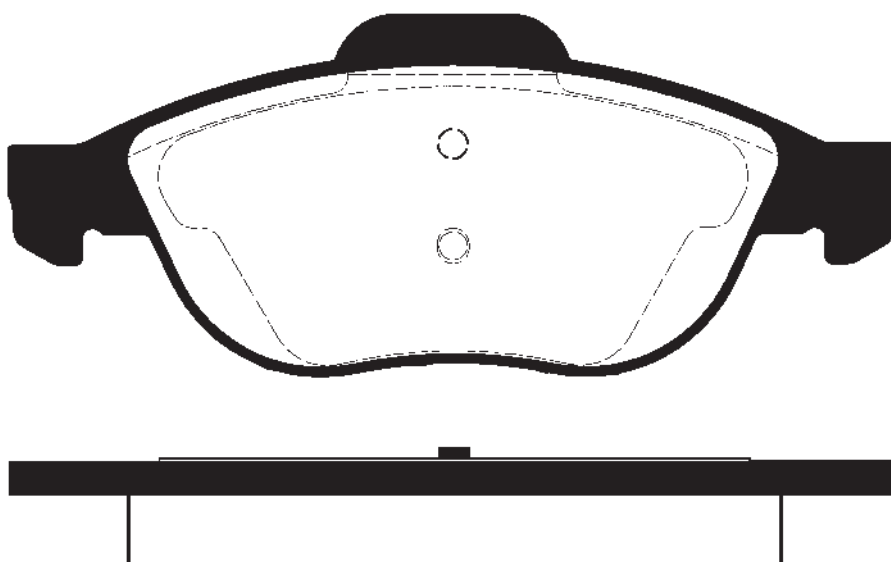
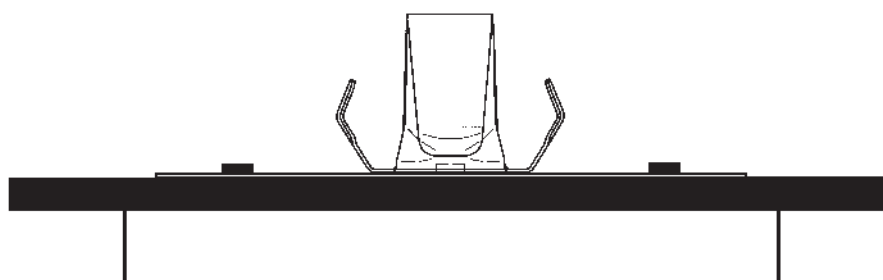
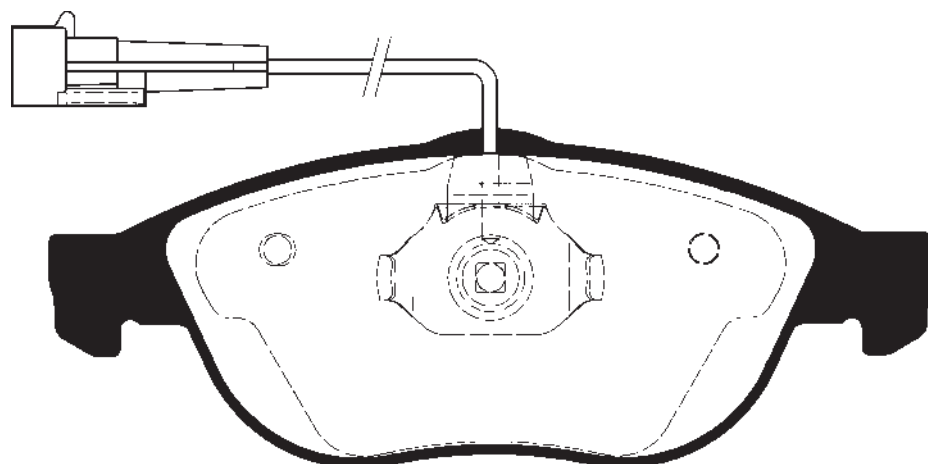


221015
↔ 100,0
↕ 54,7
↕ ↔ 15,0

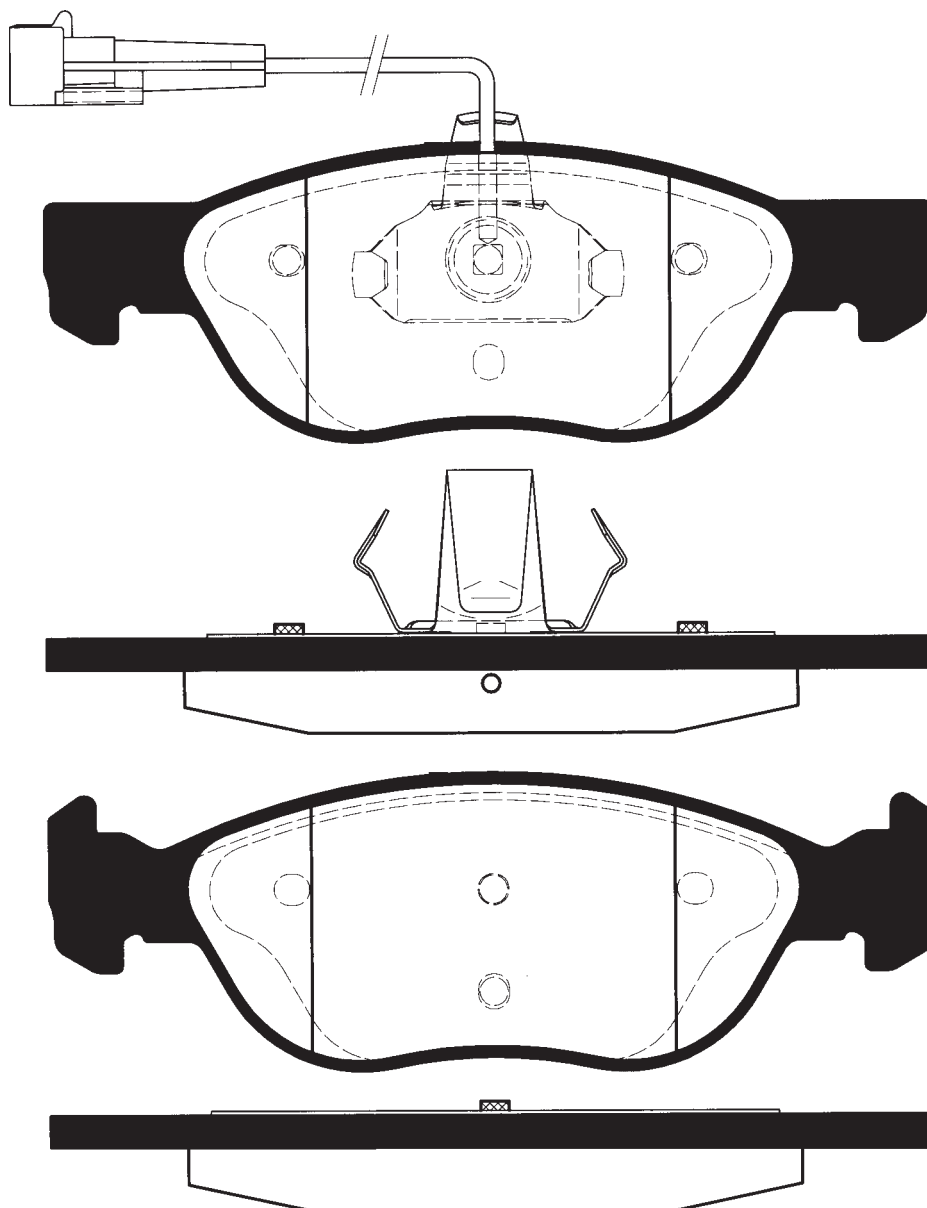
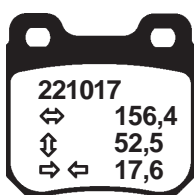


SKALA/SCALE/MAßSTAB 3:4

221016
↔ 155,1
↕ 59,2
↔ ↕ 19,2

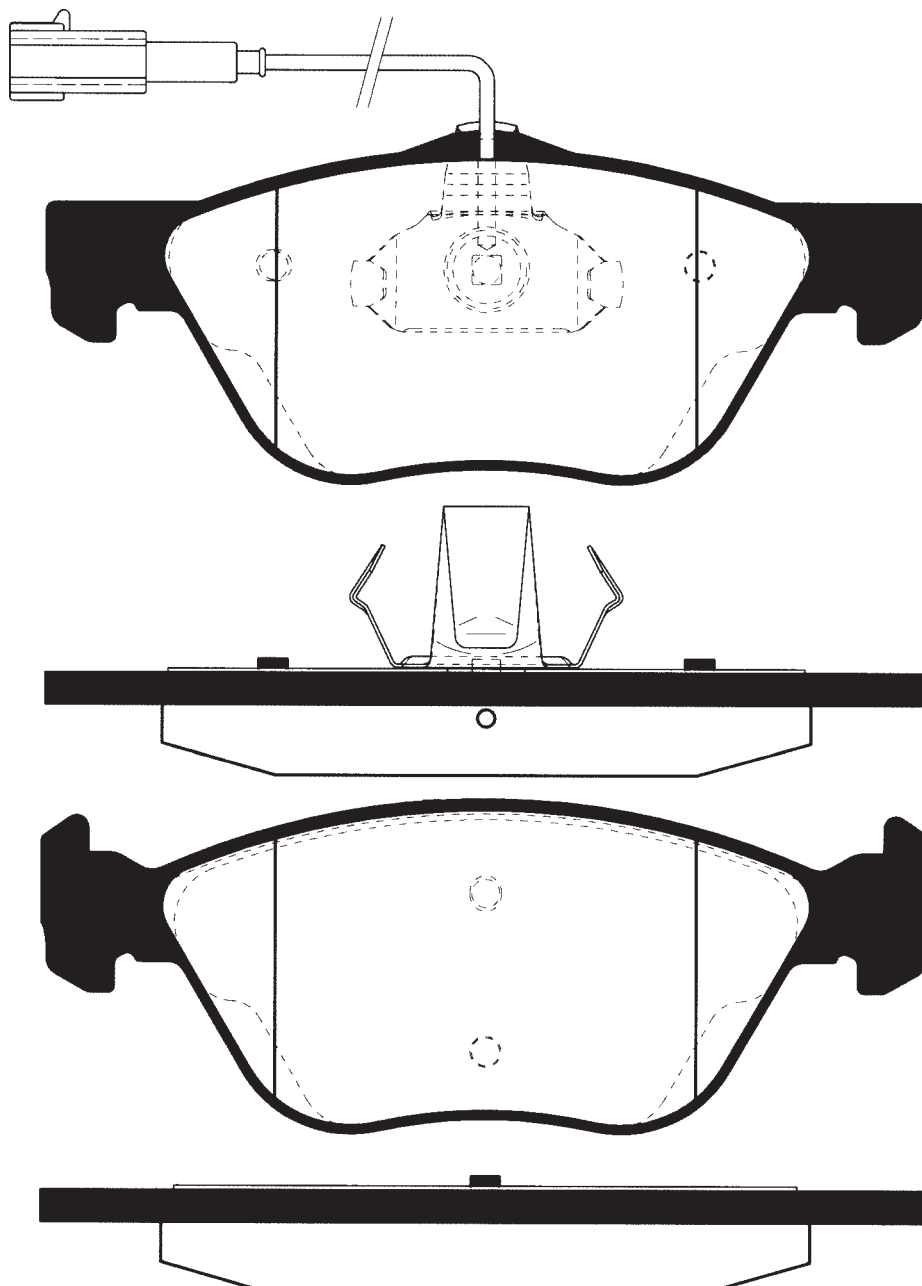


SKALA/SCALE/MAßSTAB 3:4

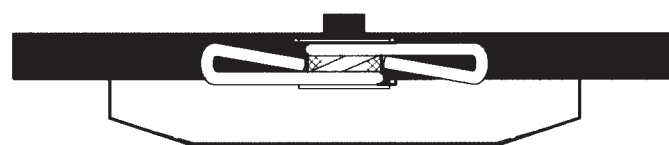
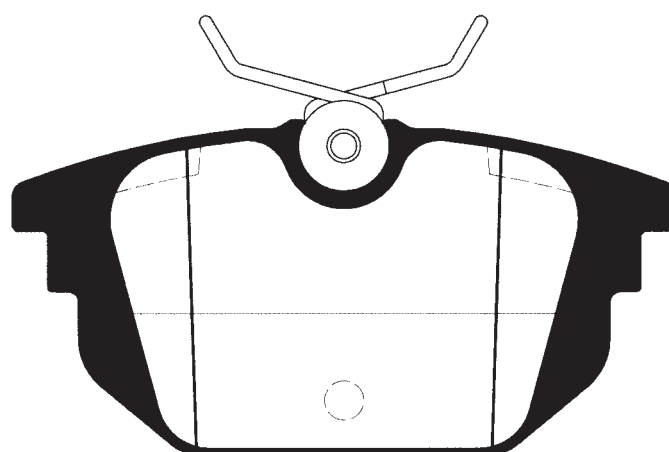
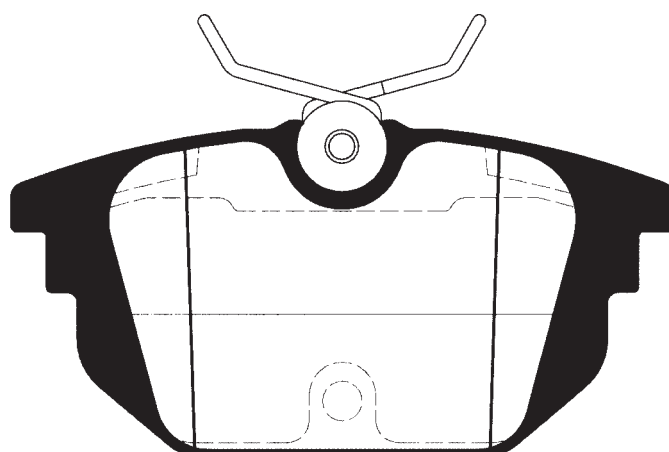


SKALA/SCALE/MAßSTAB 3:4

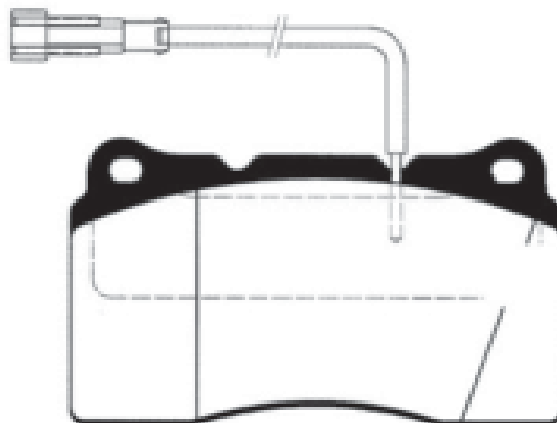
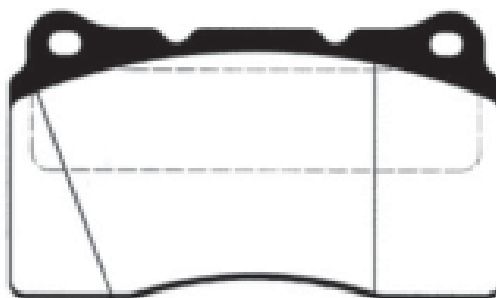
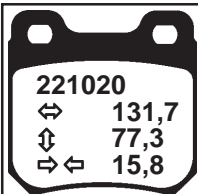
221018	
↔	155,1
↑↓	61,6
⇒⇐	19,0



221019
↔ 87,4
⌀ 44,5
↔ 14,4

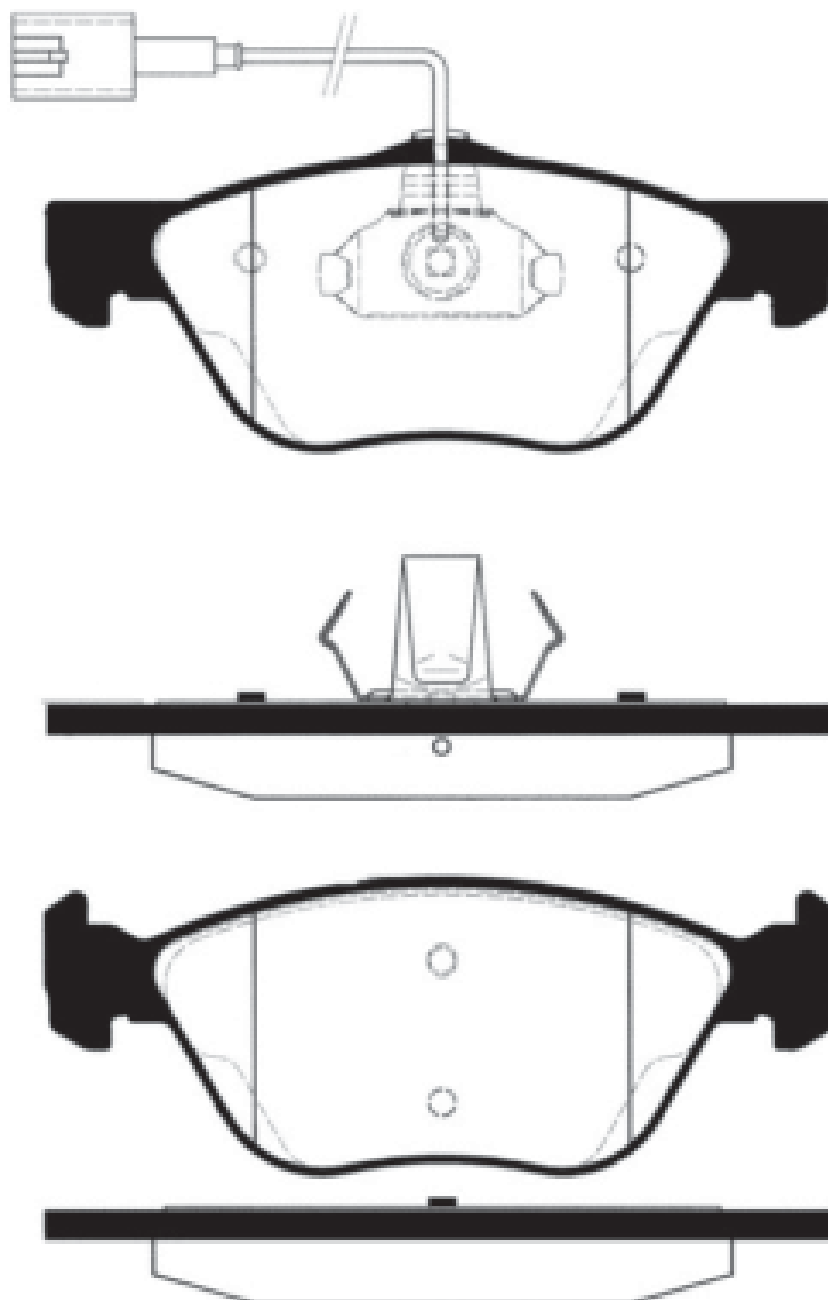


SKALA/SCALE/MABSTAB 1:2

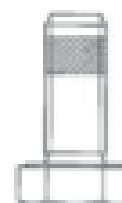


SKALA/SCALE/MABSTAB 3:4

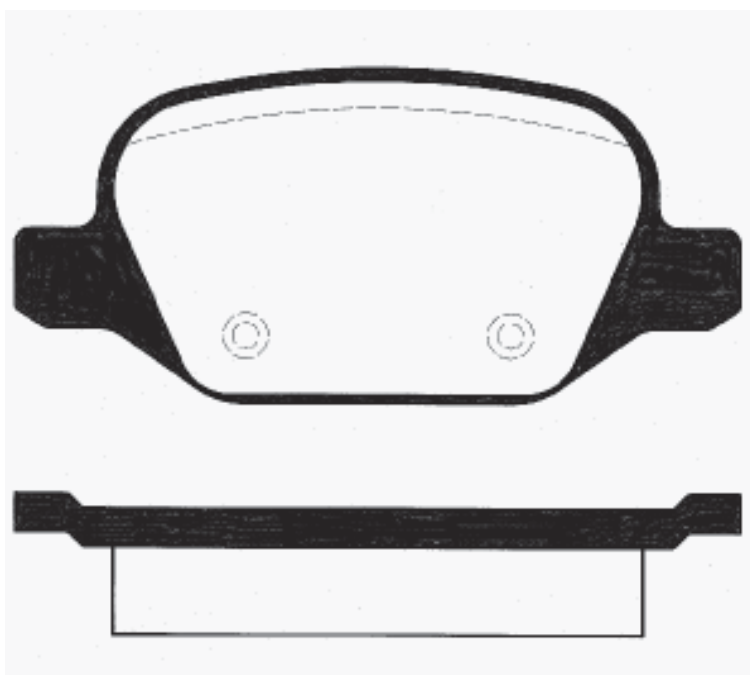
221021
↔ 155,1
⌀ 61,6
↔ 19,0



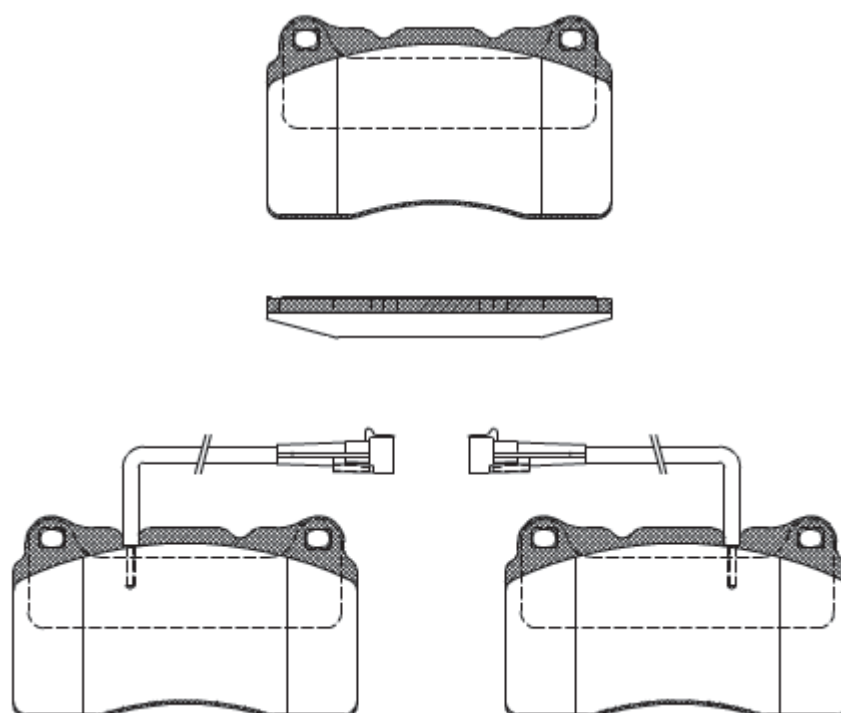
221022
↔ 90,0
⇄ 50,0
↔↔ 17,3



221023
↔ 95,8
↕ 43,9
↔↔ 16,5

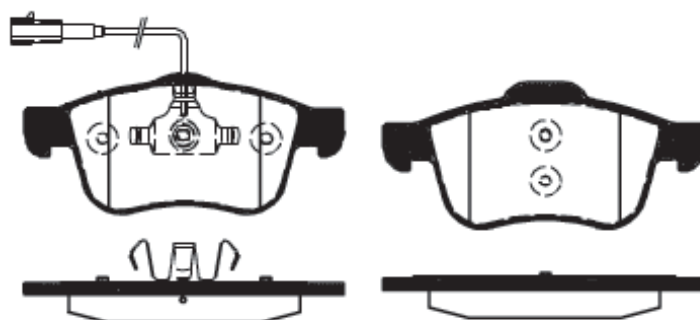


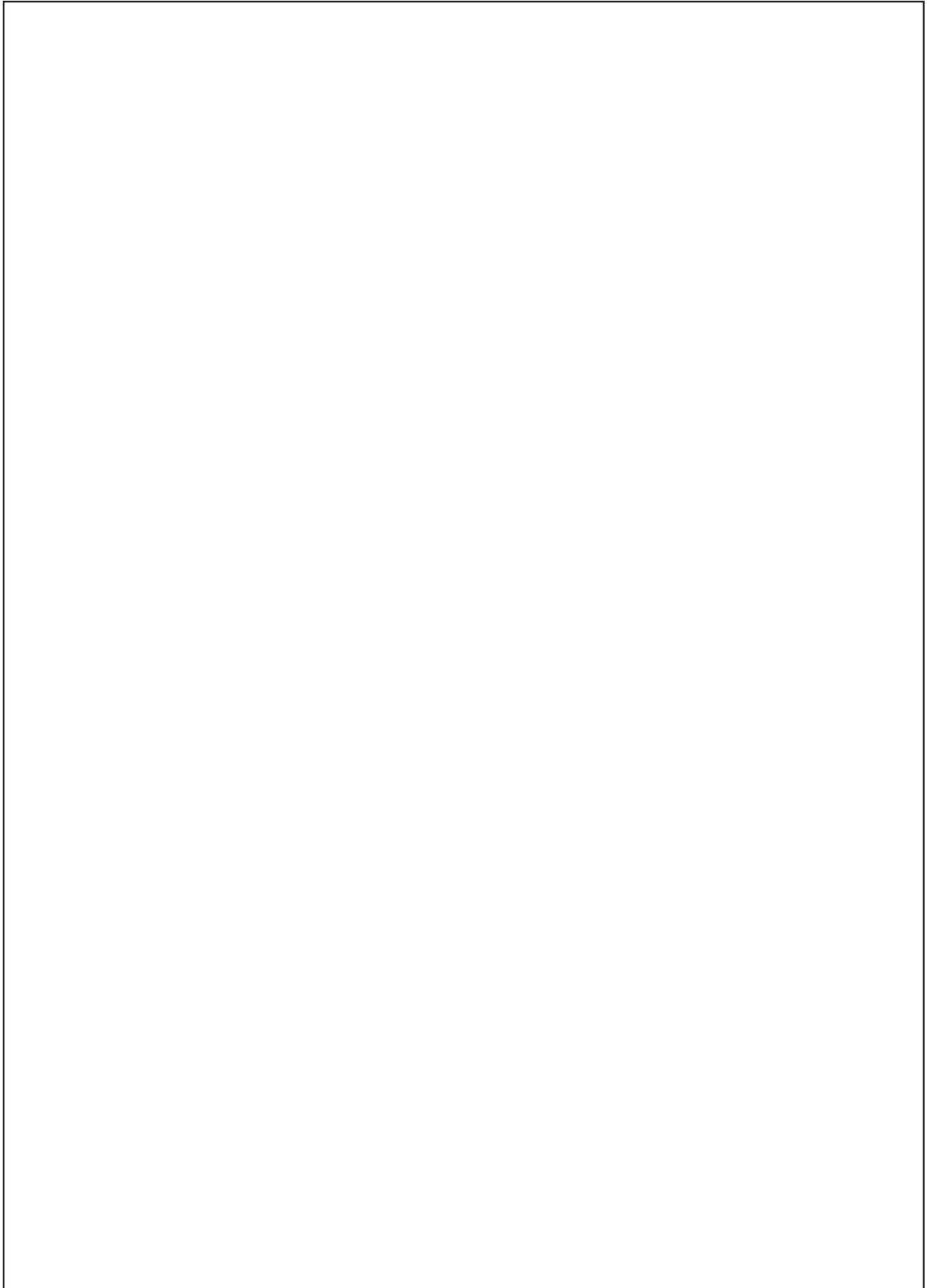
221024
↔ 131,8
↕ 77,3
↔↔ 15,8

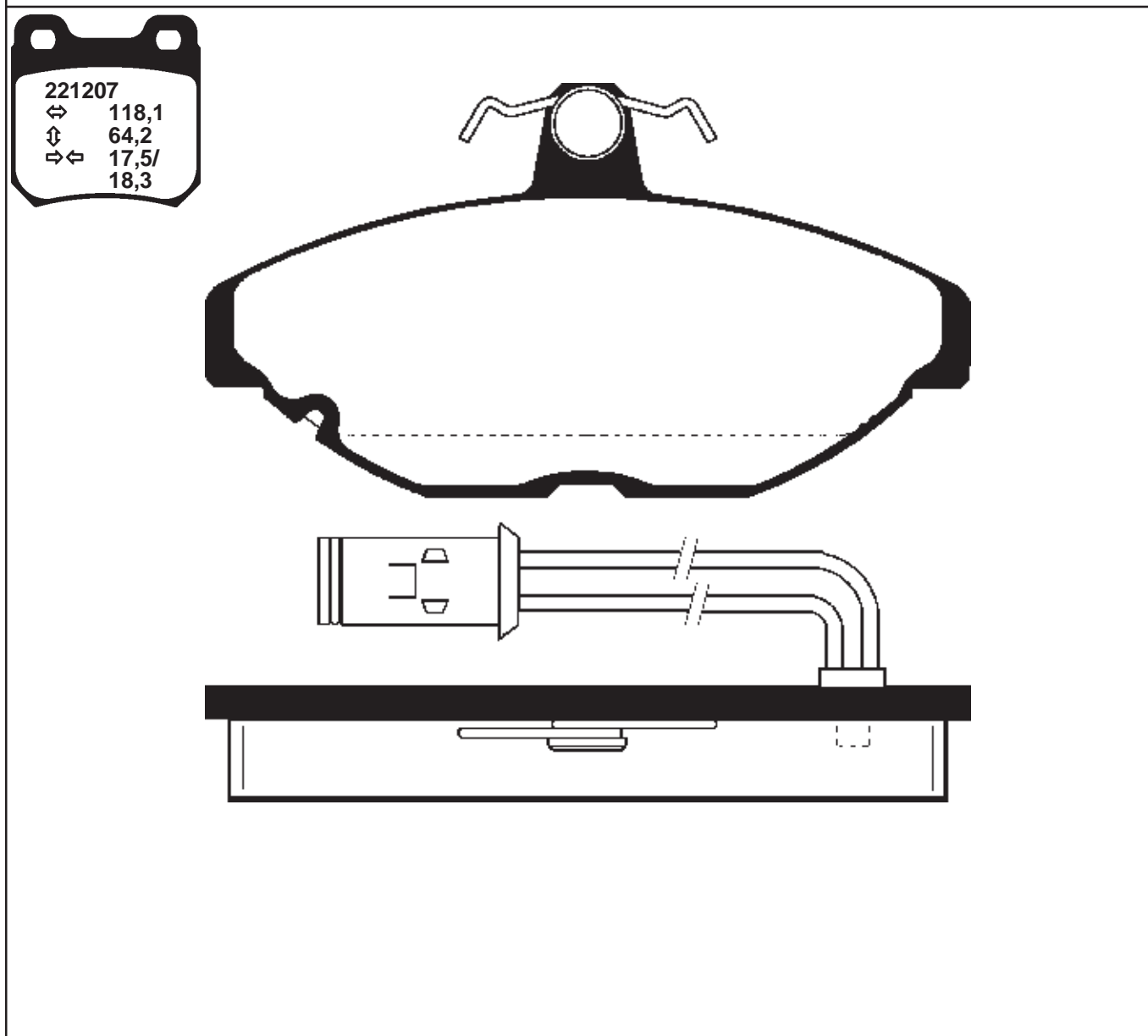
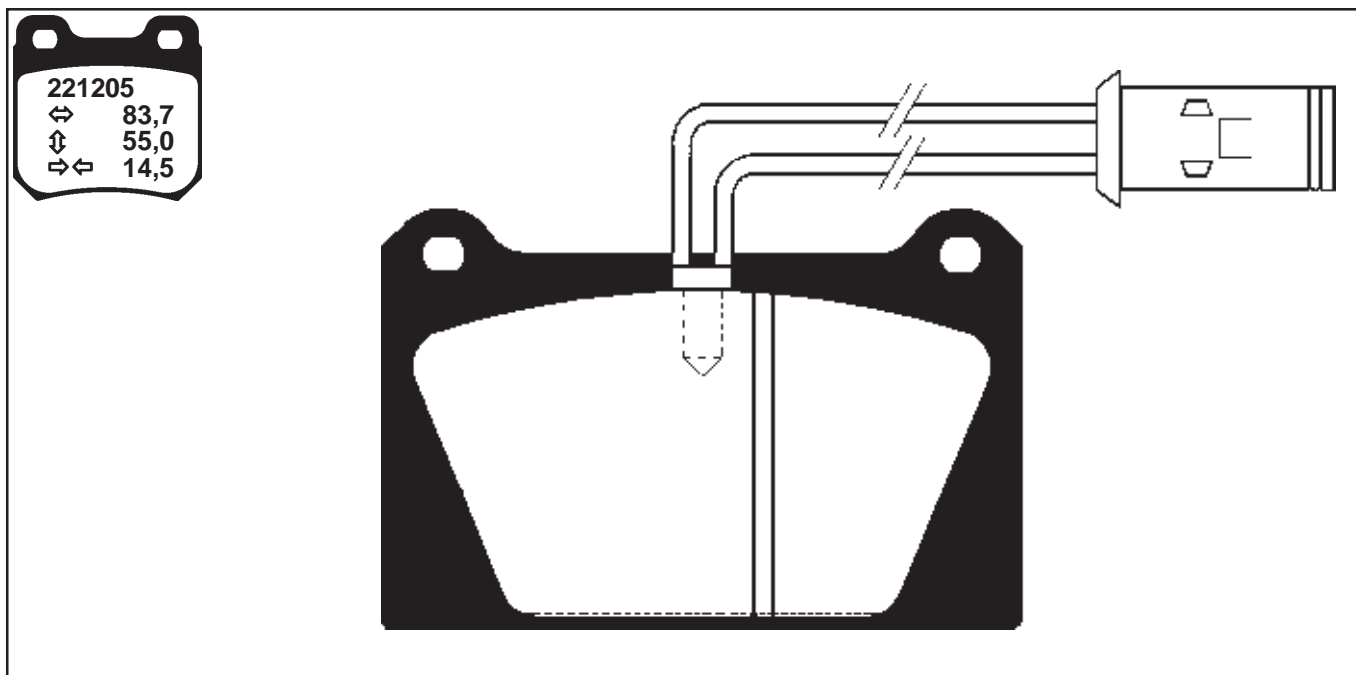


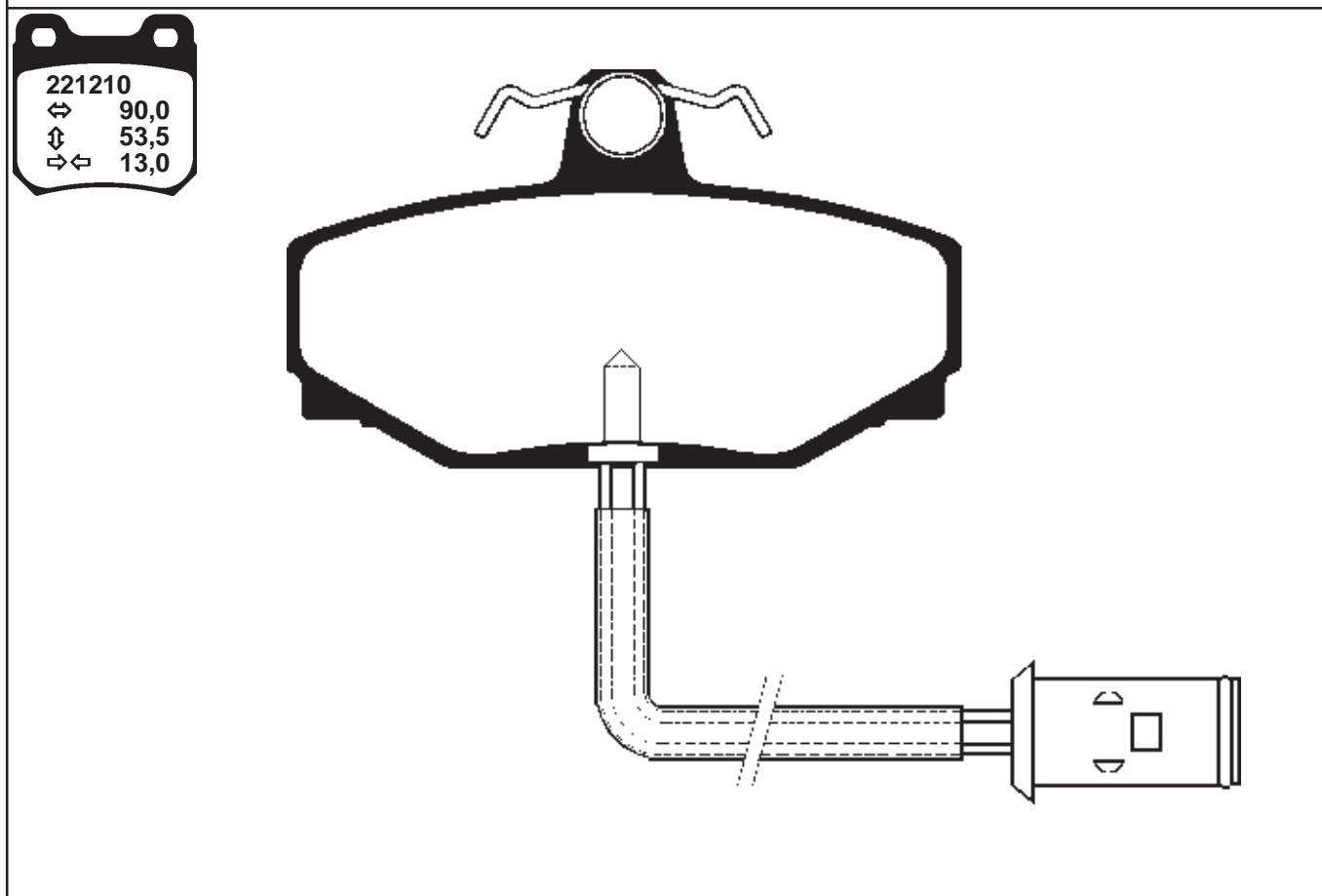
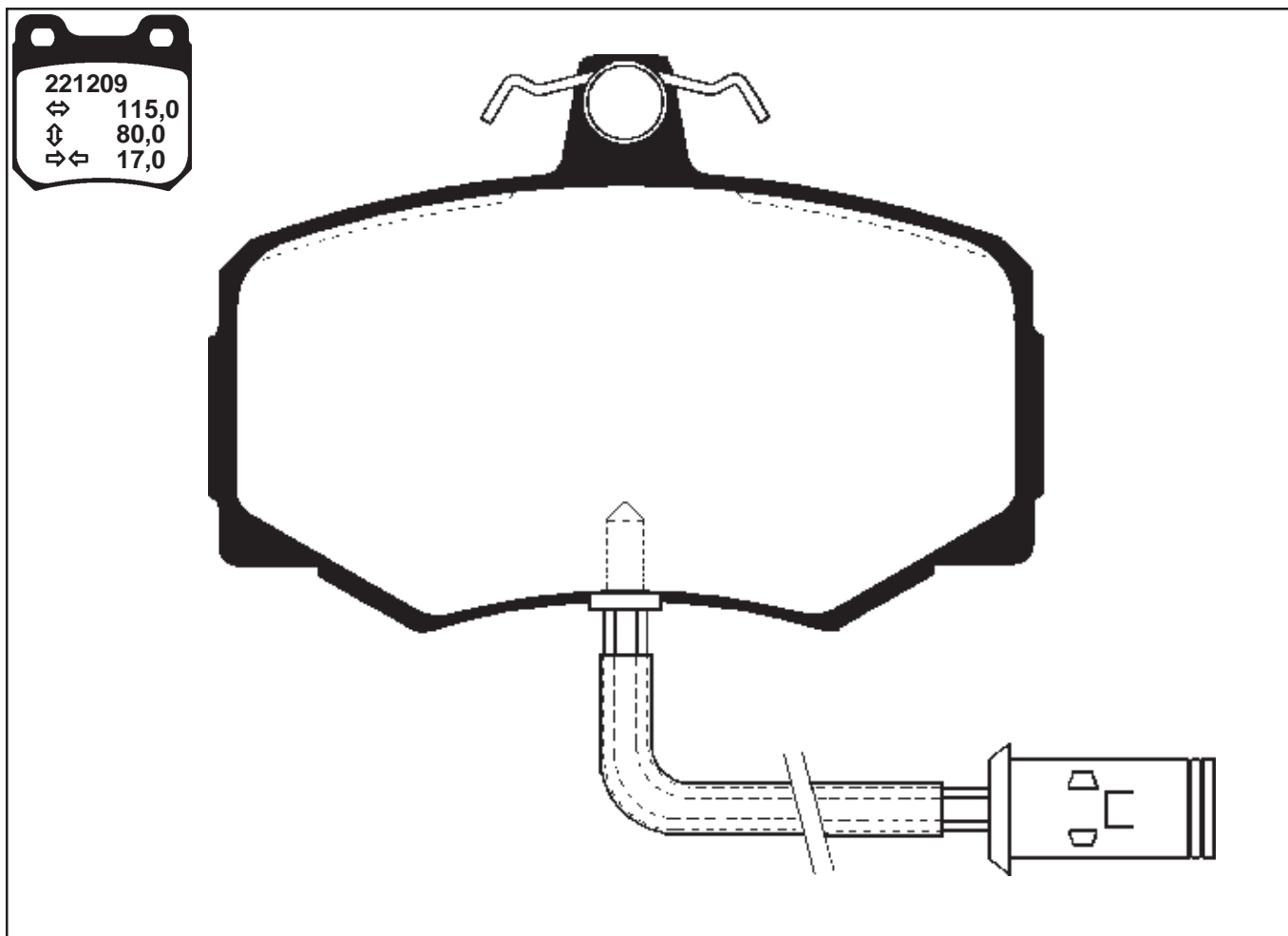
SKALA/SCALE/MABSTAB 1:4

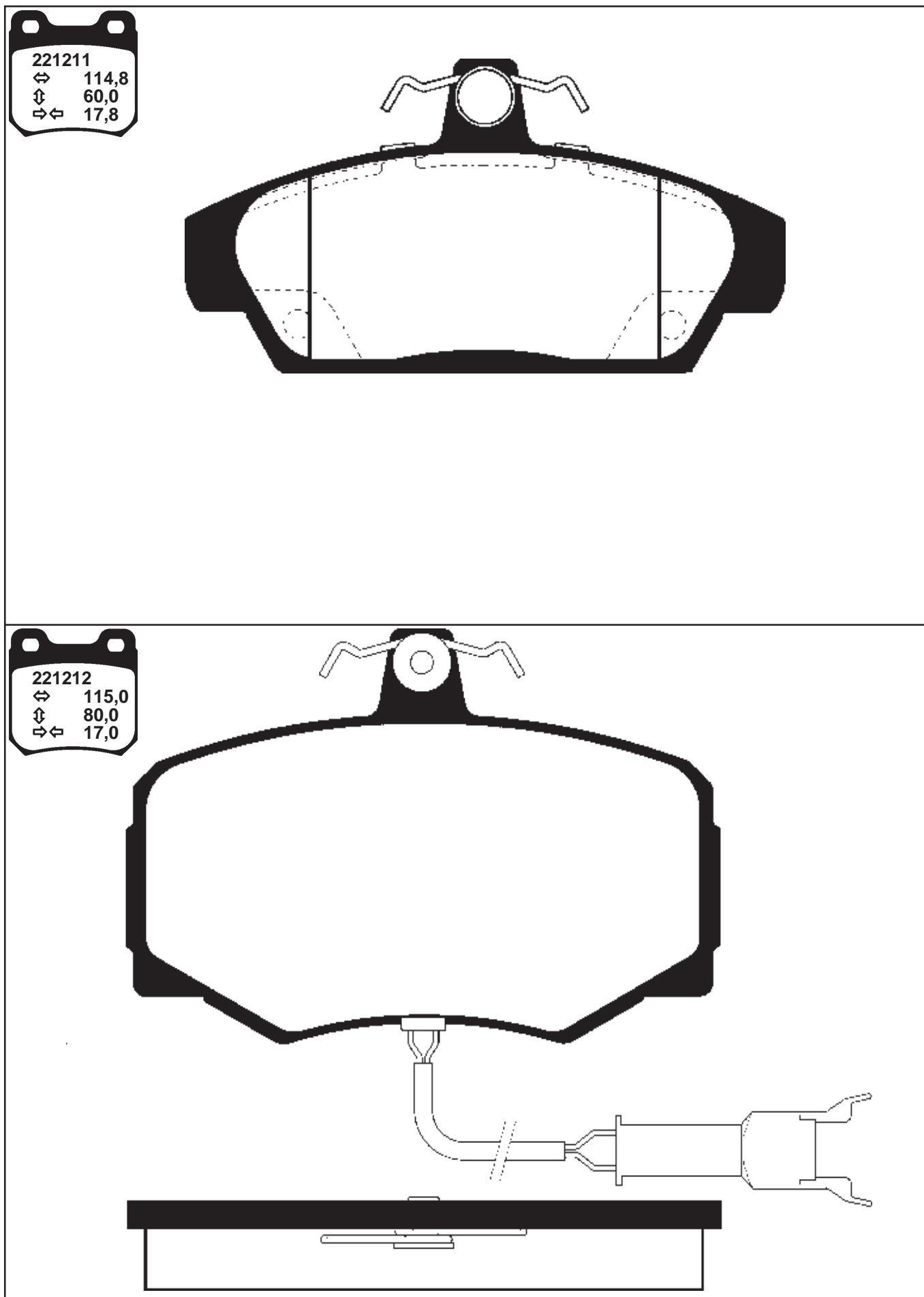
221026
↔ 156,4
↑↓ 71,5
⇒⇐ 20,0



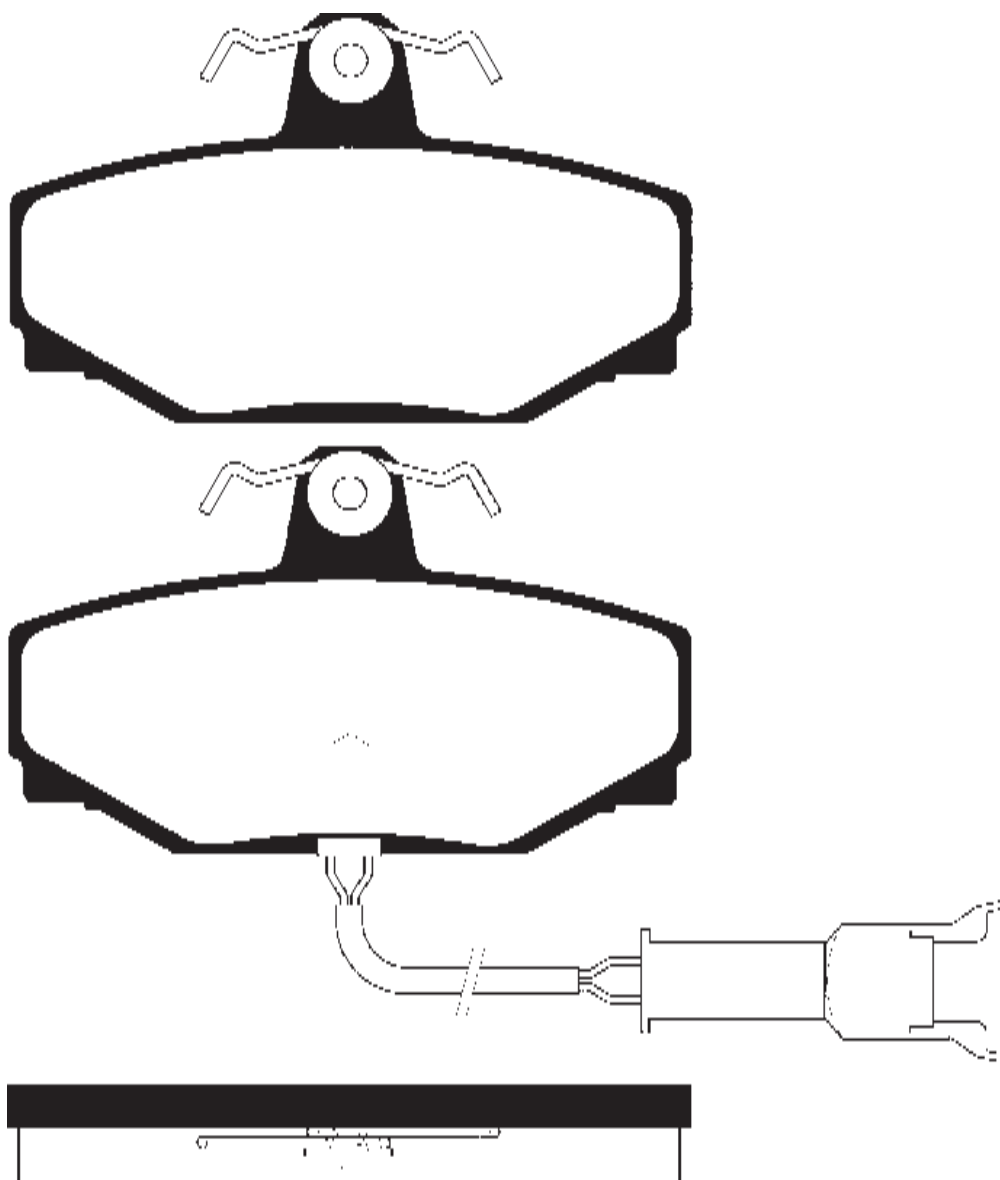


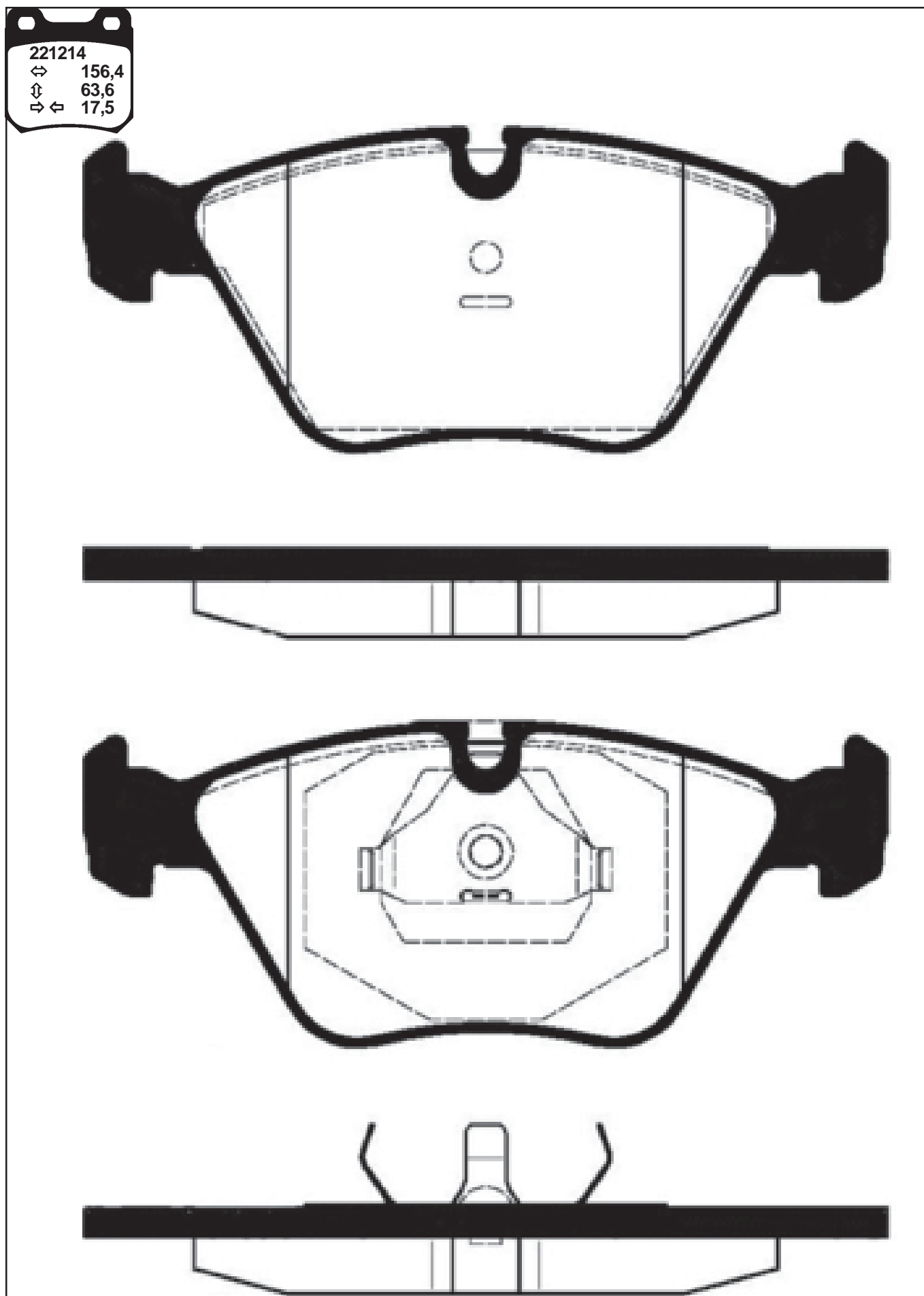






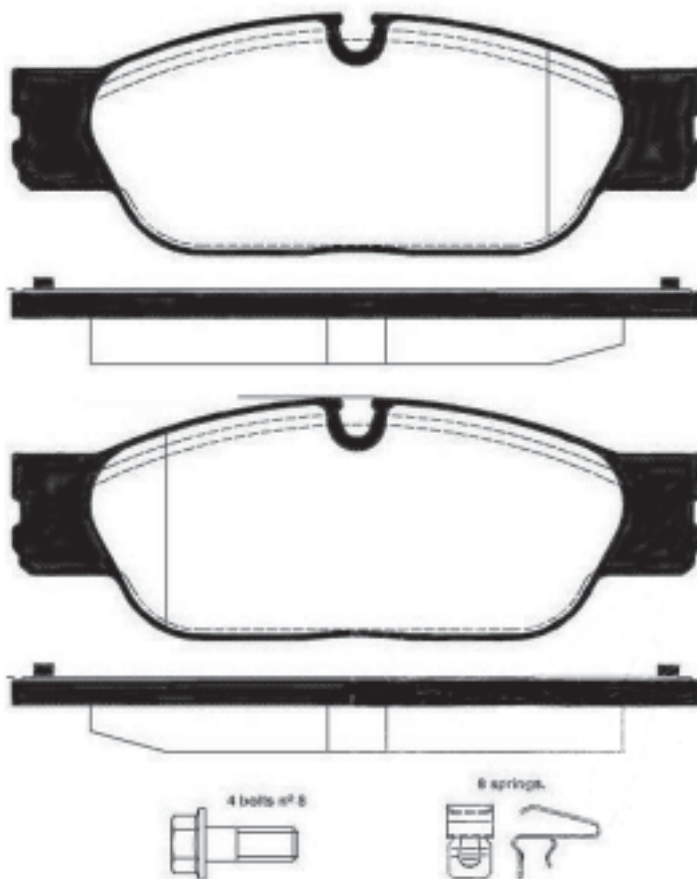
221213
↔ 90,0
↕ 53,5
↔↔ 13,0

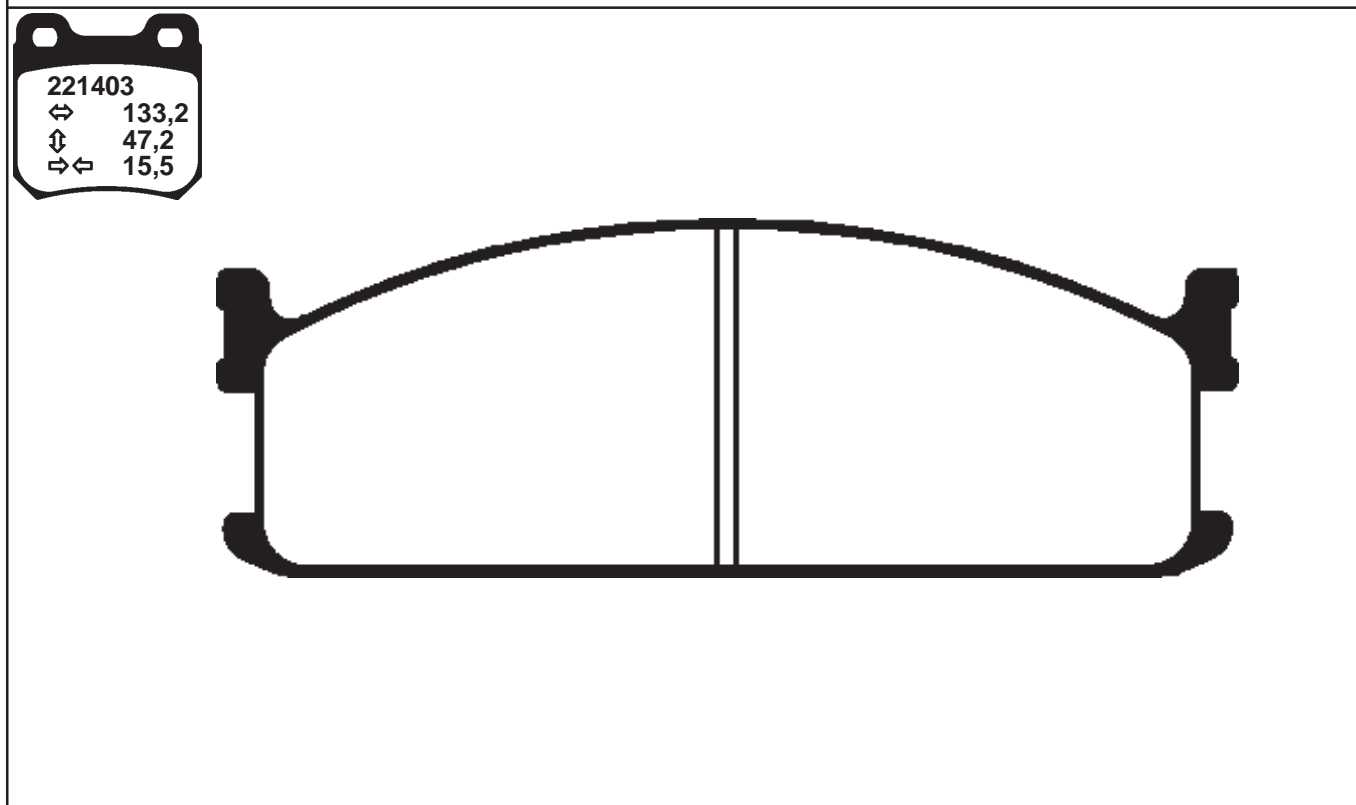
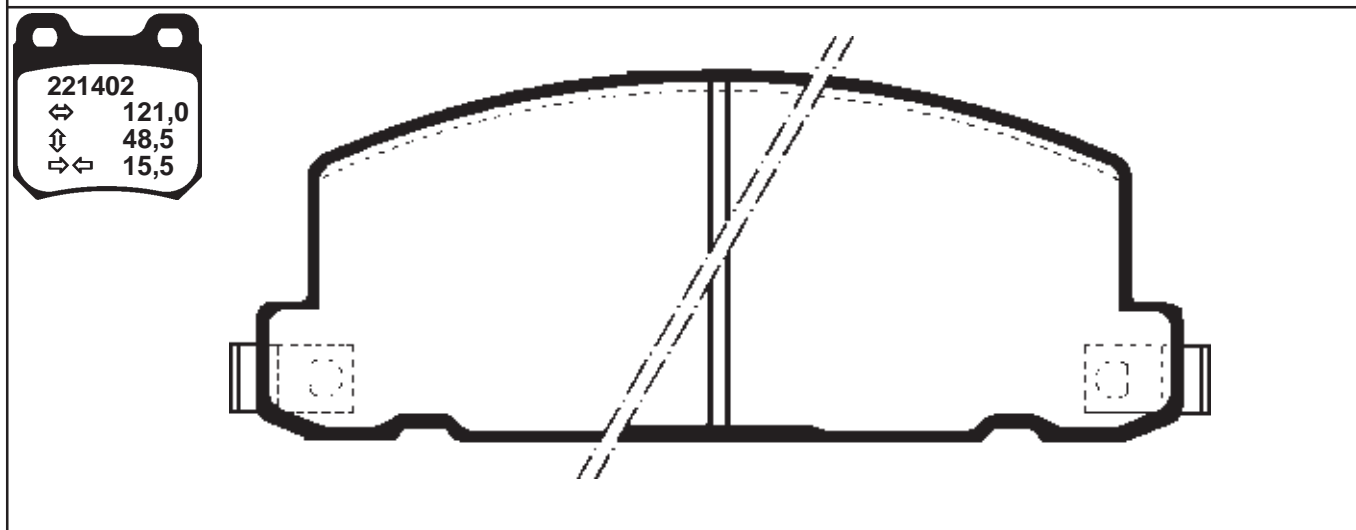
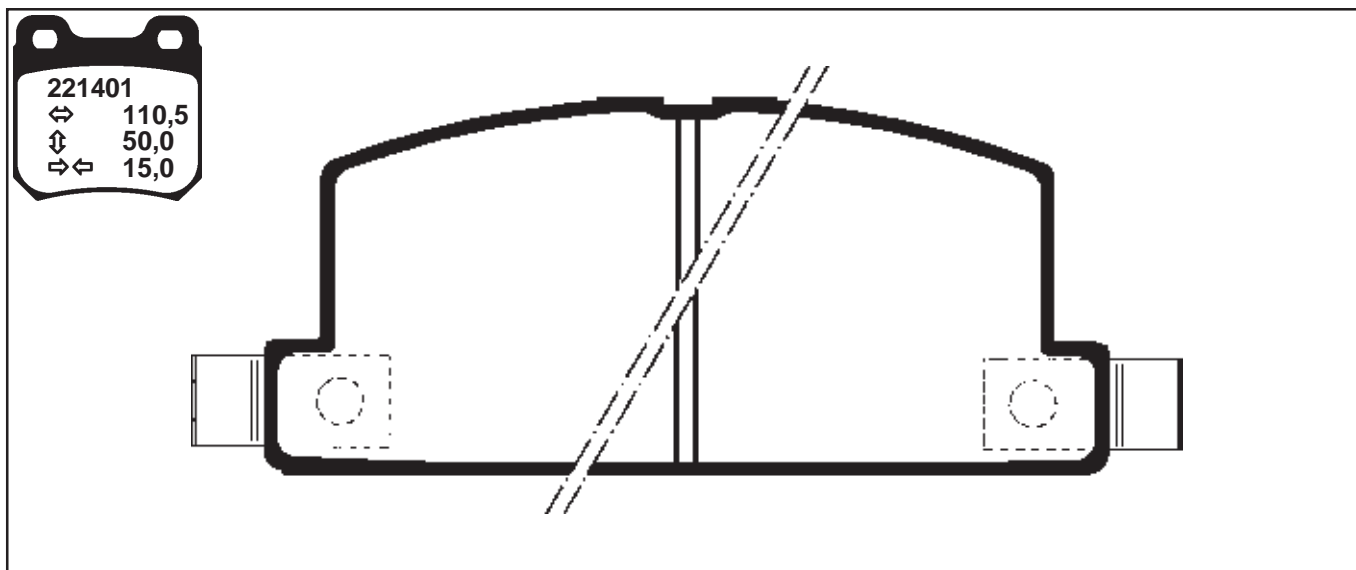


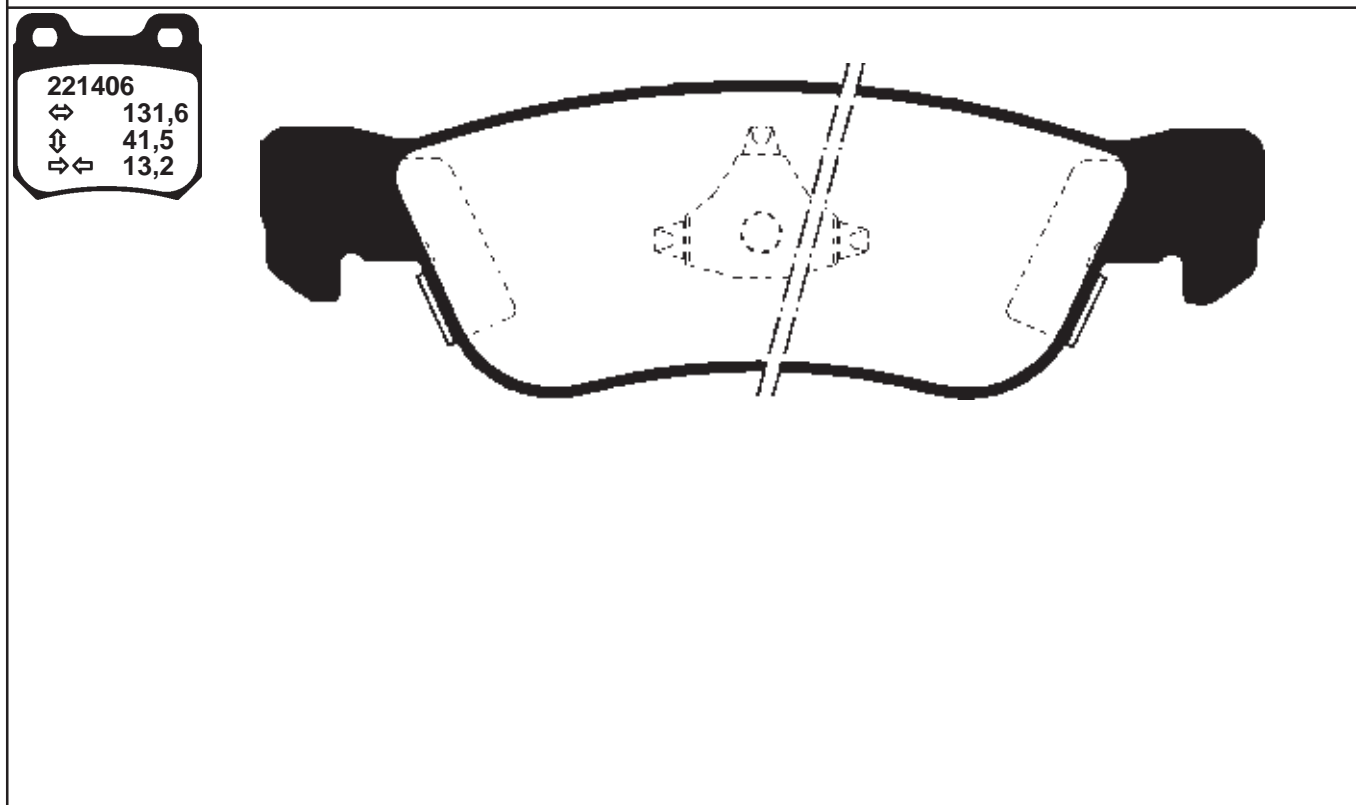
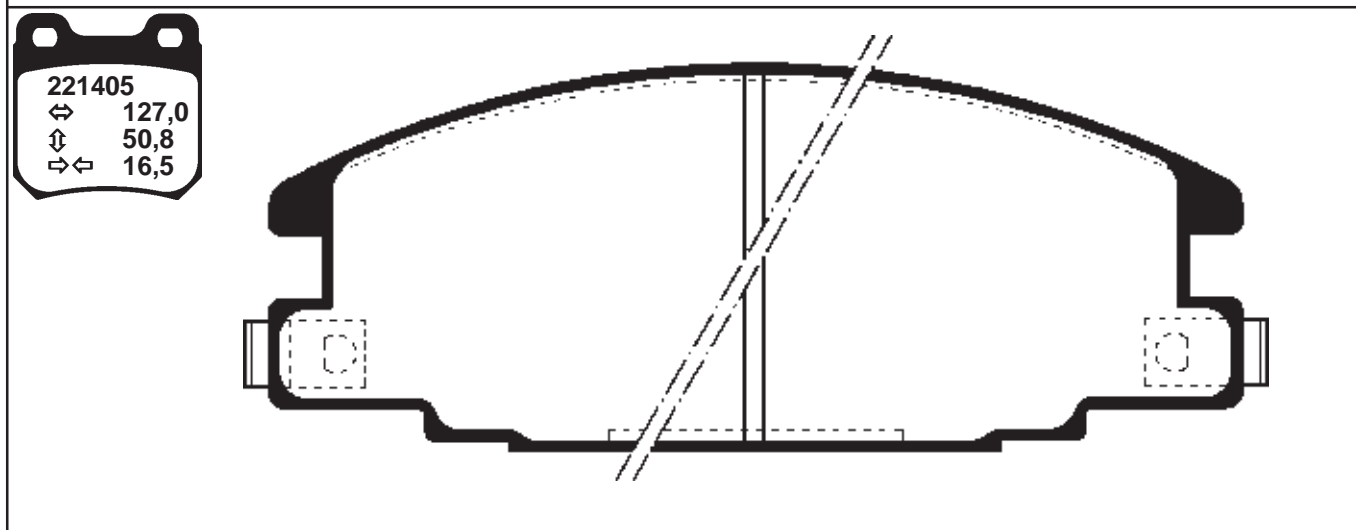
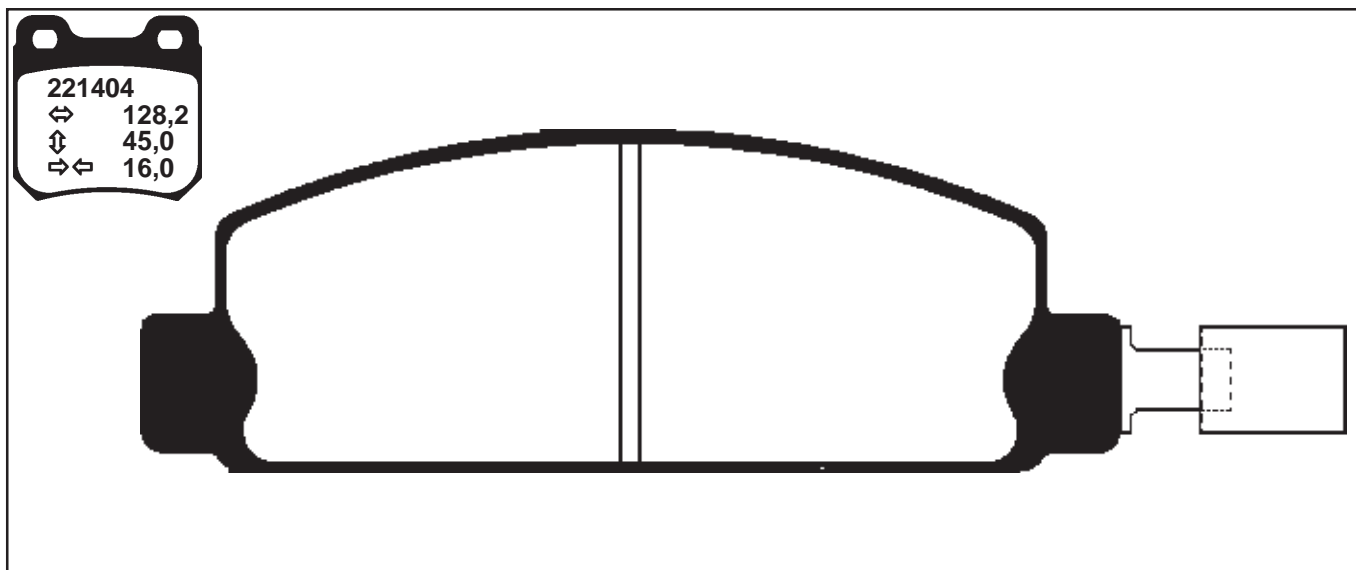


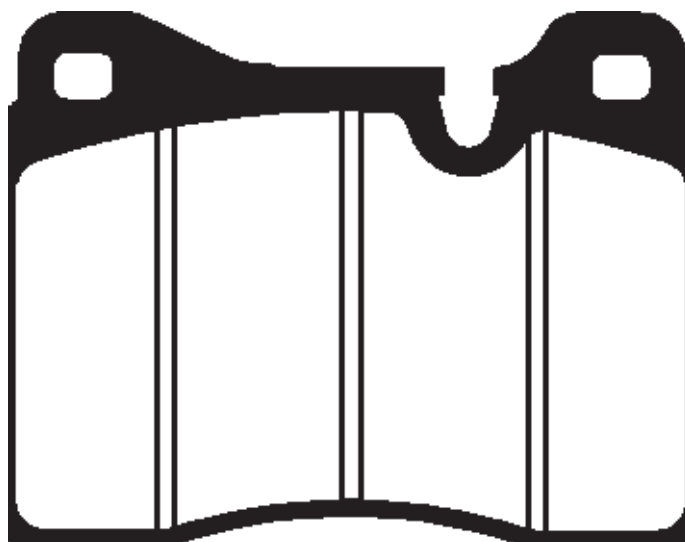
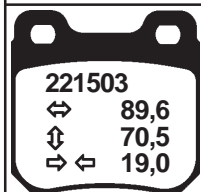
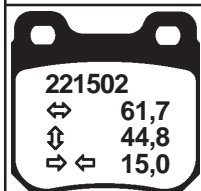
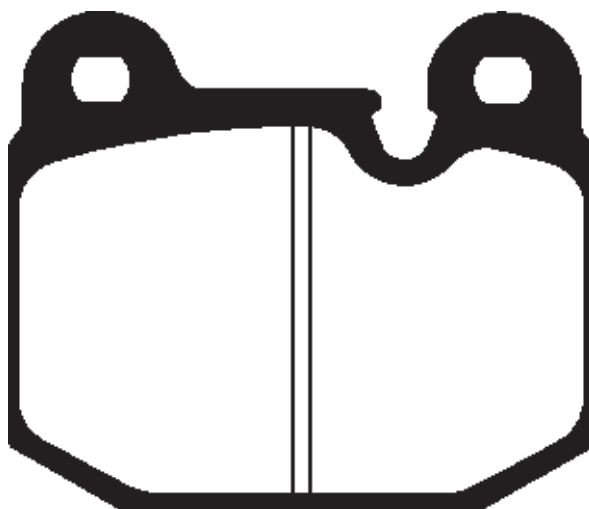
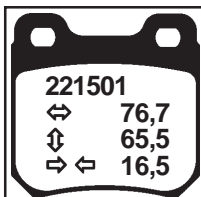
SKALA/SCALE/MABSTAB 1:2

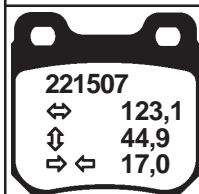
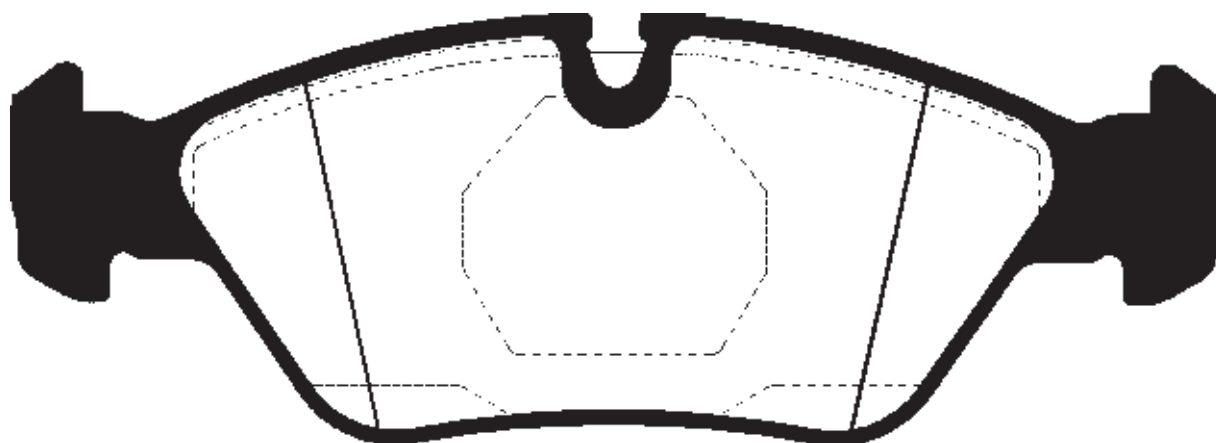
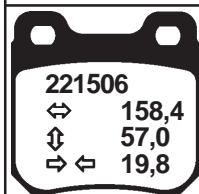
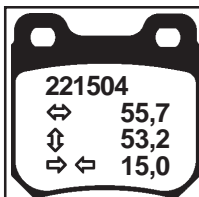
221215
↔ 164,7
↕ 58,0
↕ ↔ 17,8



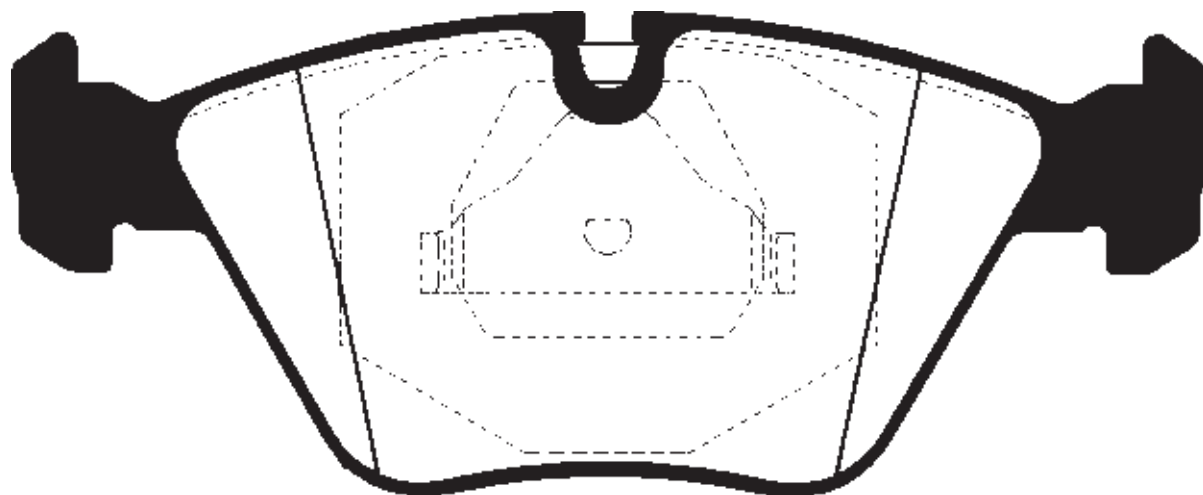








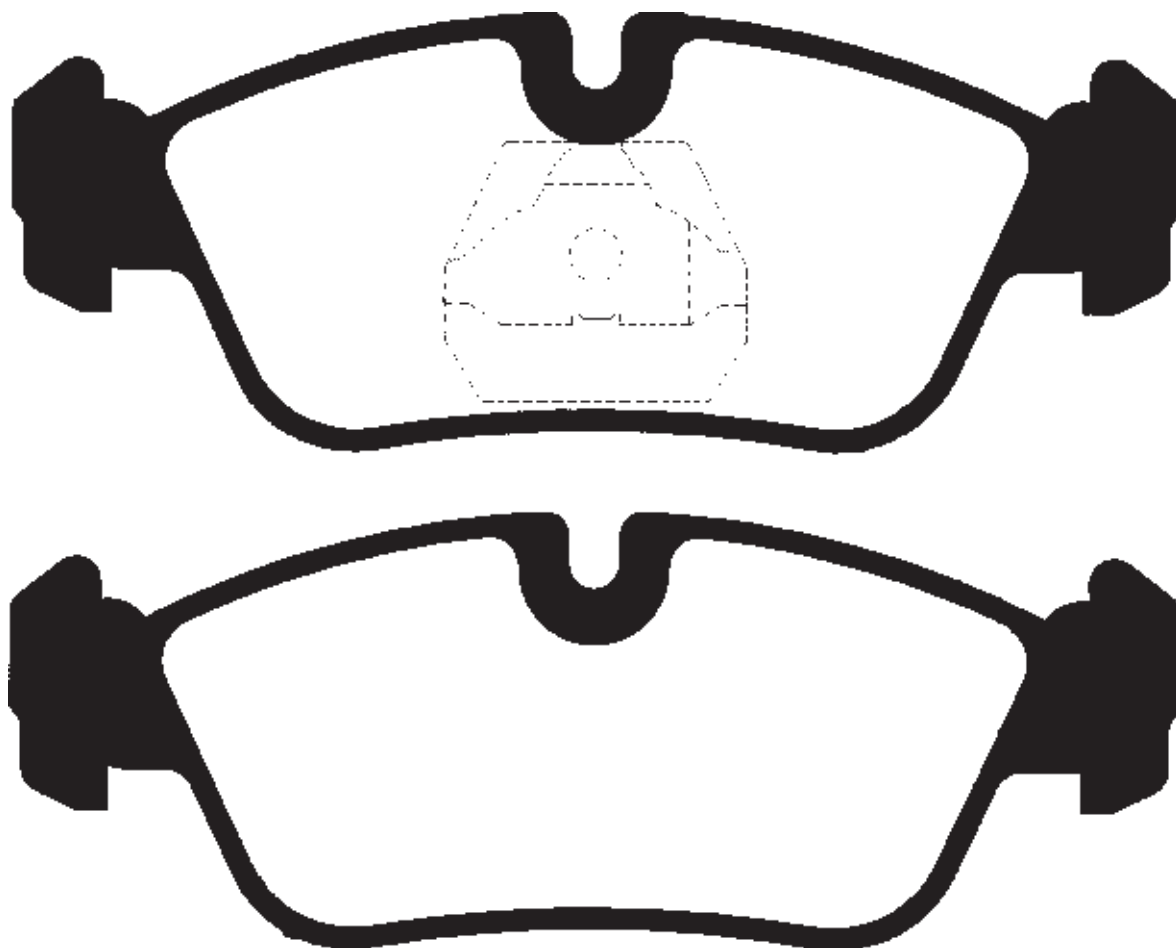
221508
↔ 156,4
⊕ 63,5
↔ 20,0



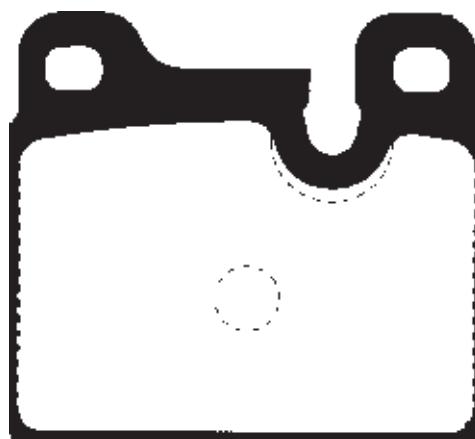
221509
↔ 125,2
⊕ 37,7
↔ 16,4



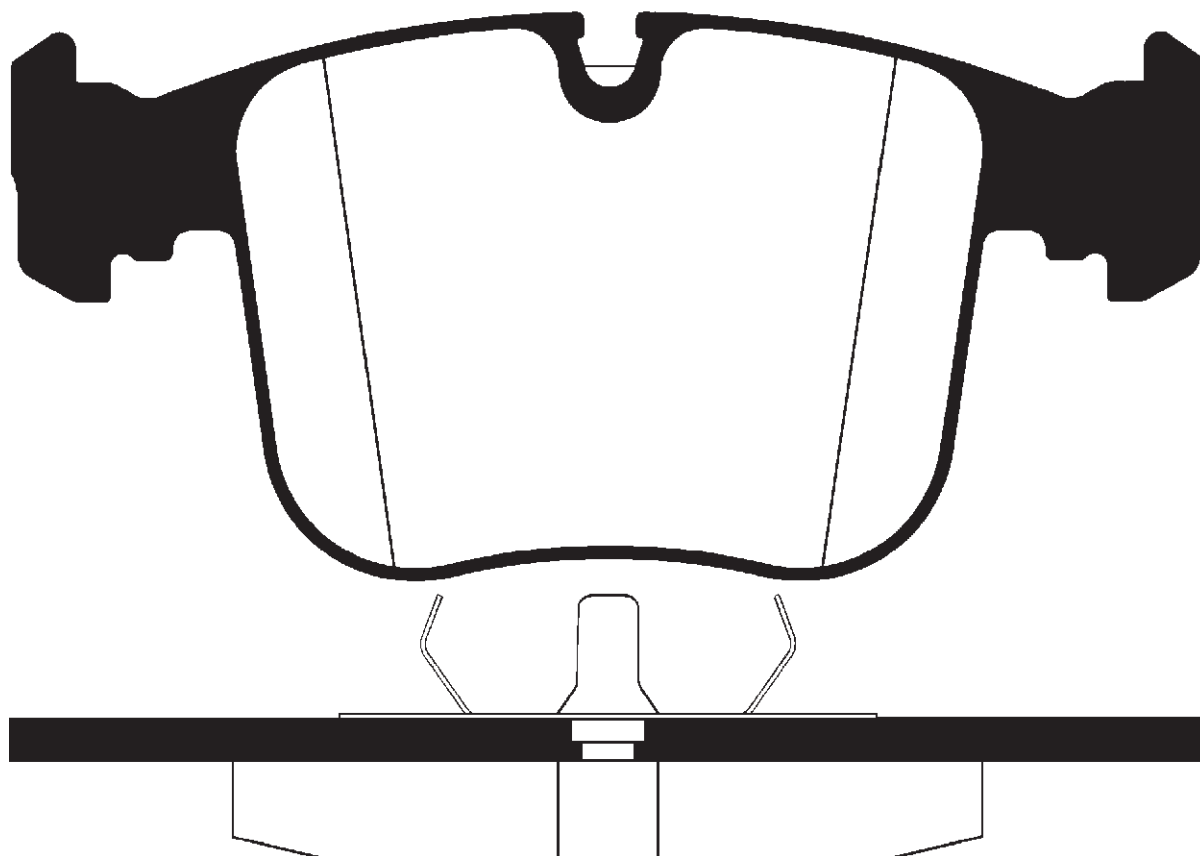
221510
↔ 151,5
⊕ 57,5
↔ 17,5

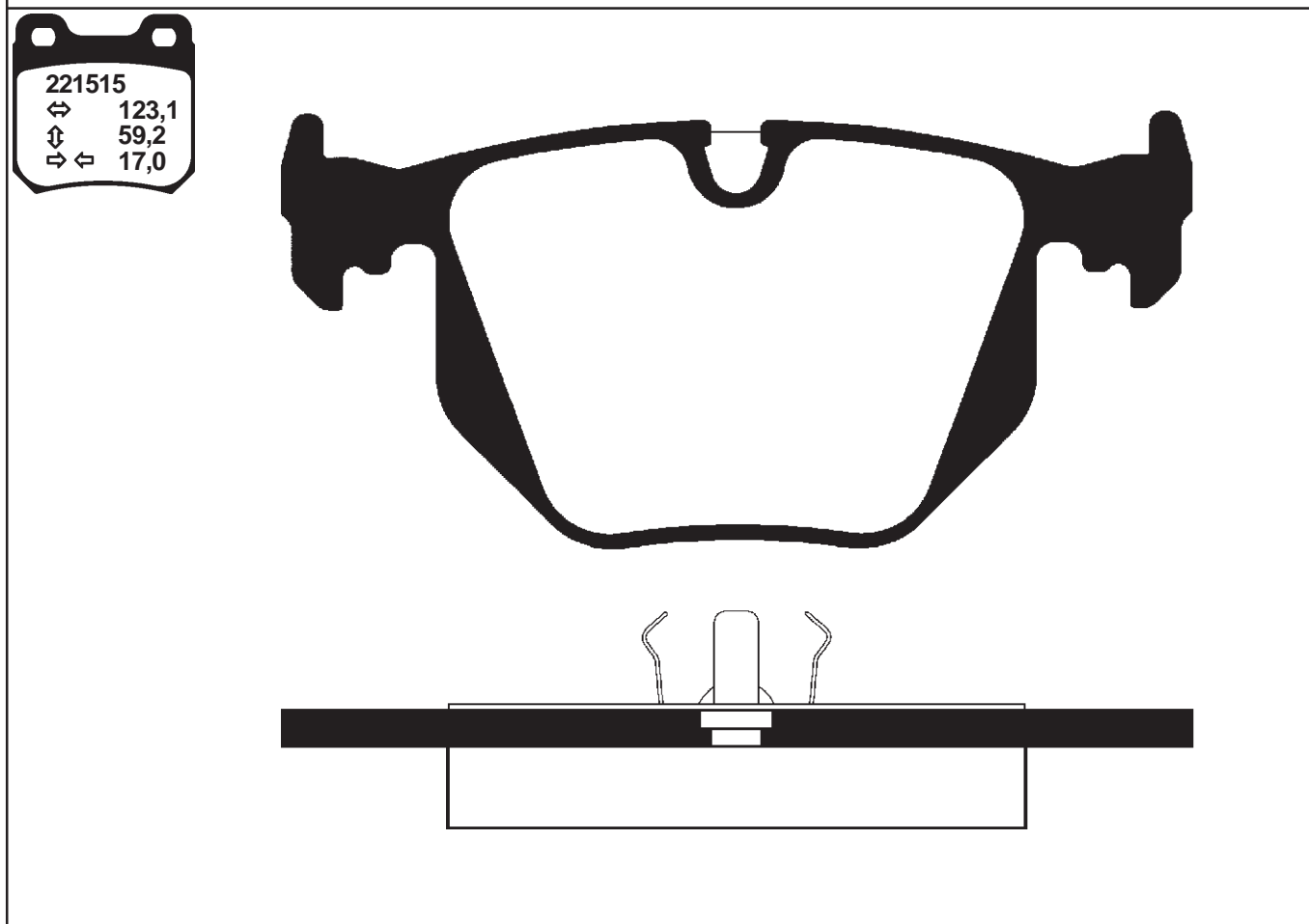
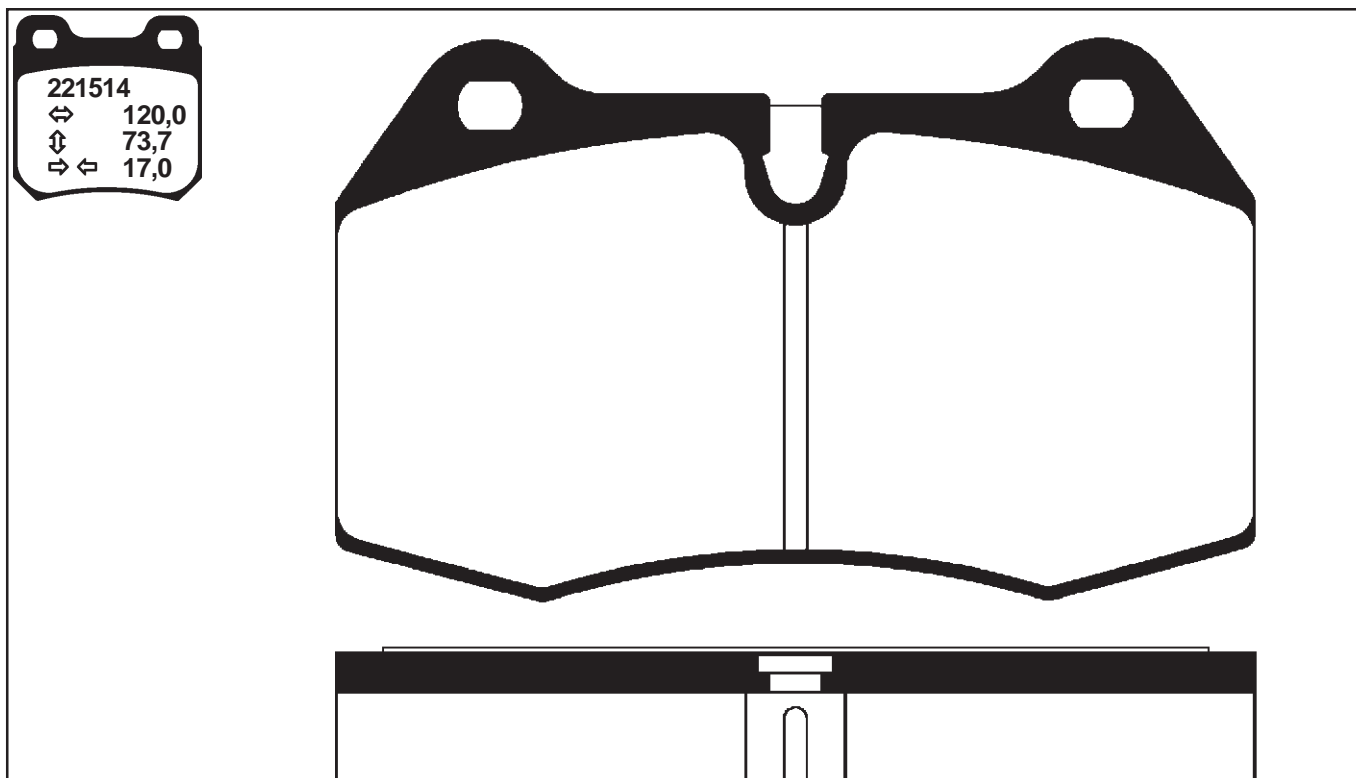


221511
↔ 61,7
⊕ 56,8
↔ 16,5

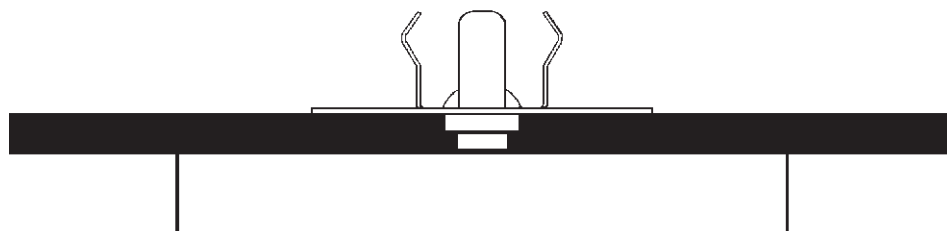


221513
↔ 156,4
↕ 74,8
↔ ↕ 19,0



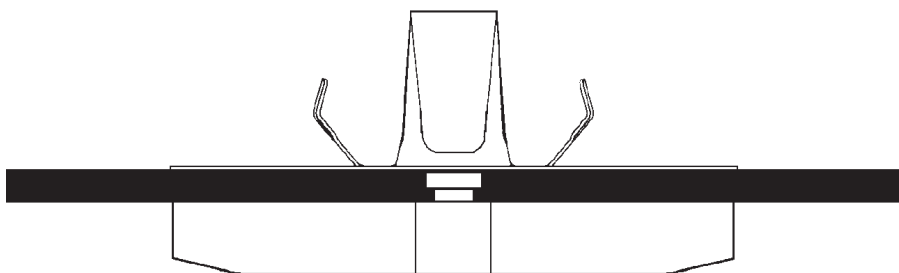
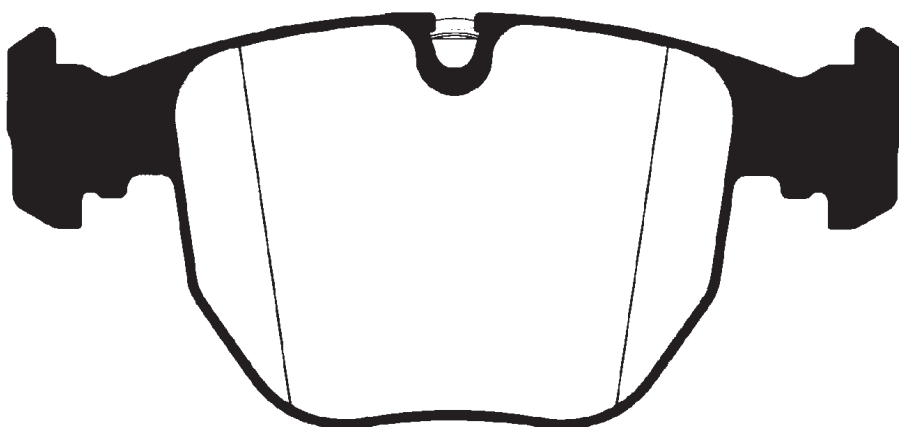
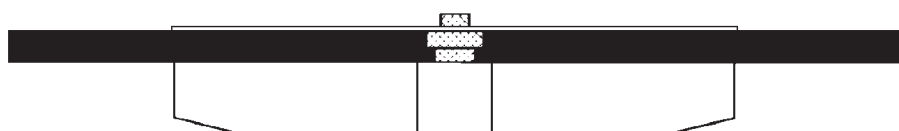
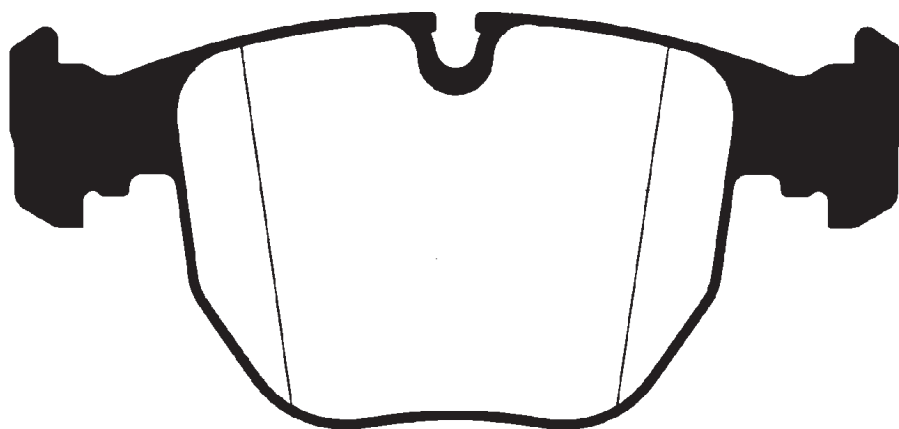


221516
↔ 123,1
↕ 44,9
↔ ↕ 17,0

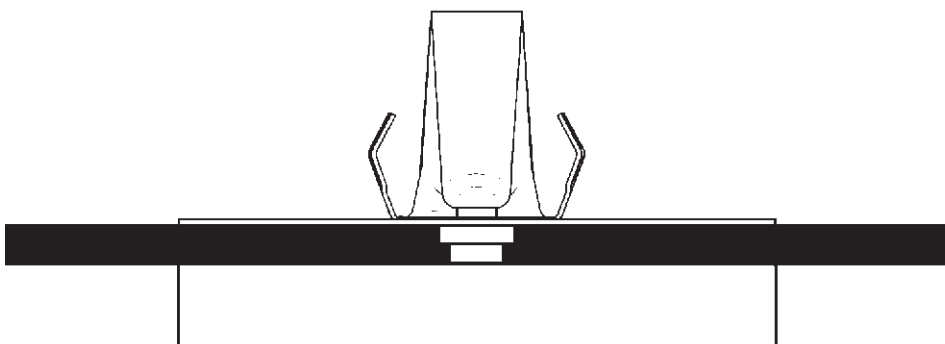
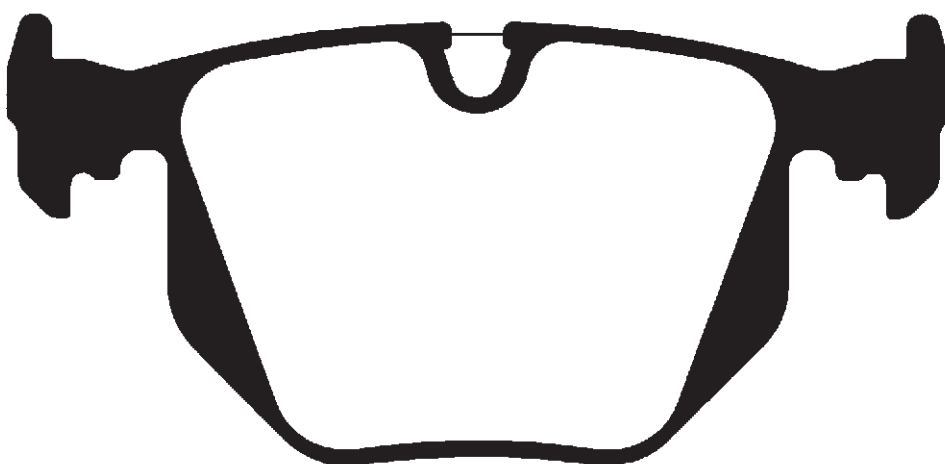
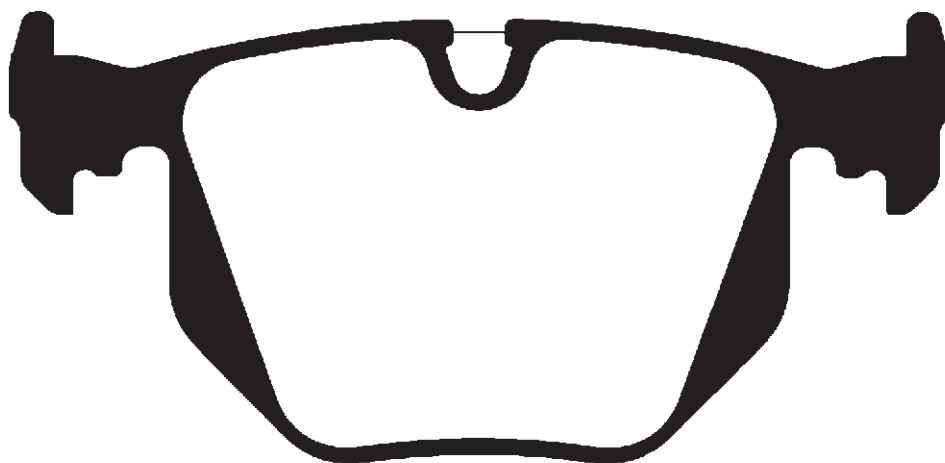


SKALA/SCALE/MABSTAB 3:4

221517
↔ 156,4
↕ 73,5
↔ ↕ 19,0

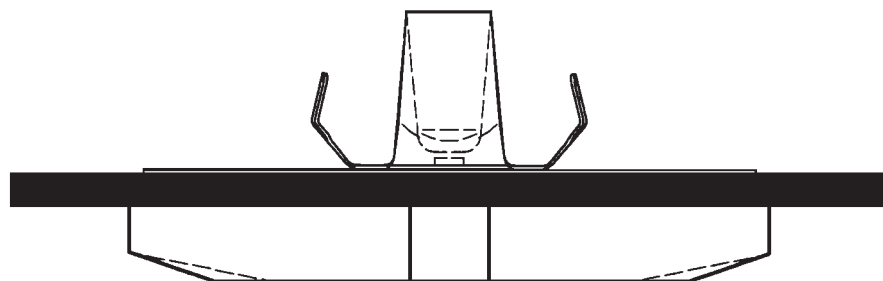
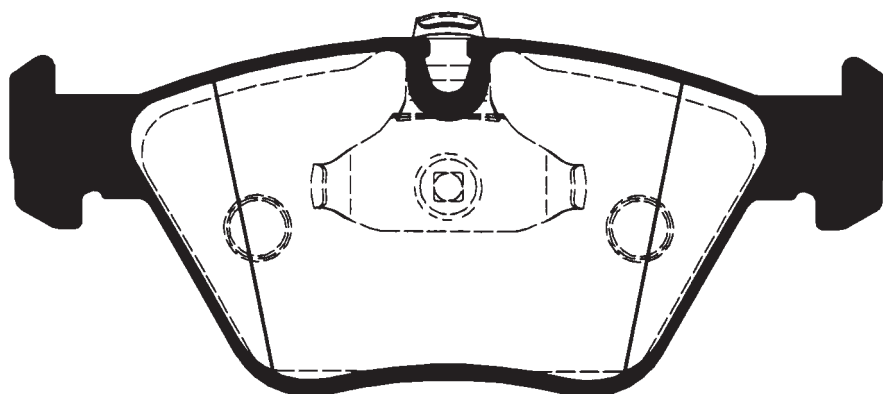
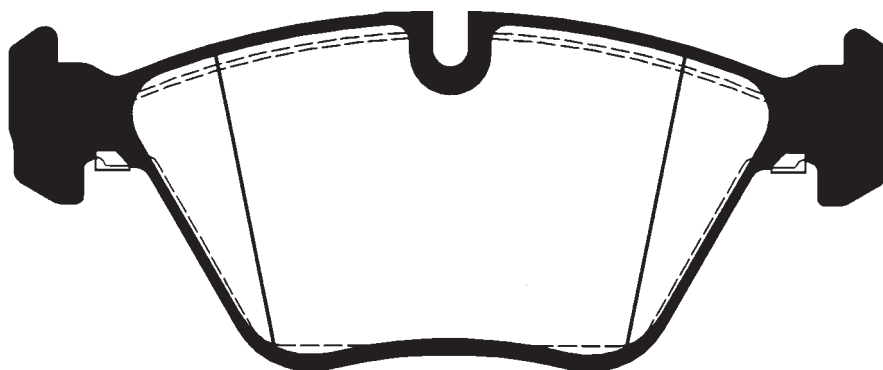


221518
↔ 123,1
↕ 59,2
↔ ↕ 17,0

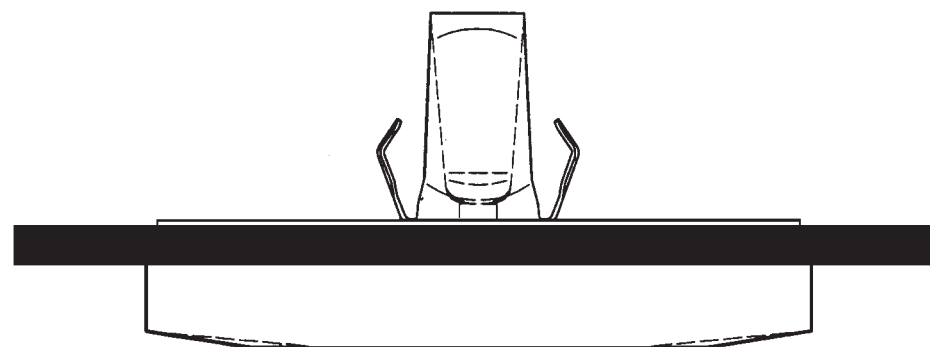
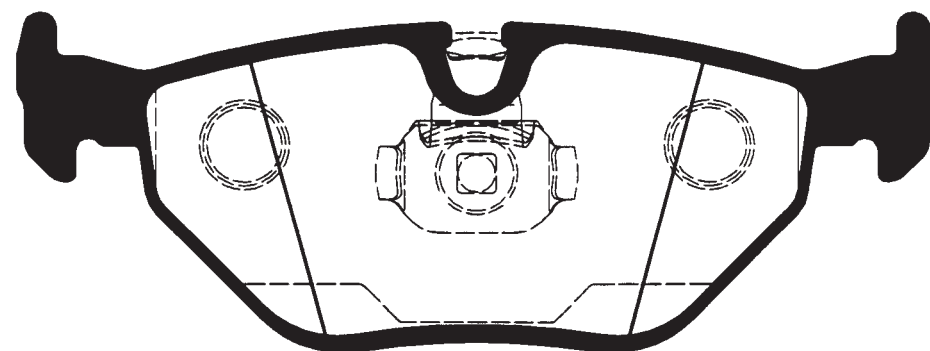
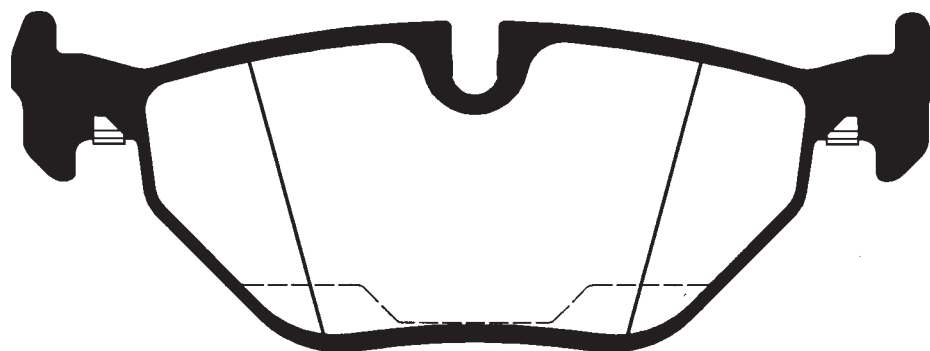


SKALA/SCALE/MÅSTAB 3:4

221519
↔ 156,4/ 155,4
↕ 63,5
↔ ↕ 20,0

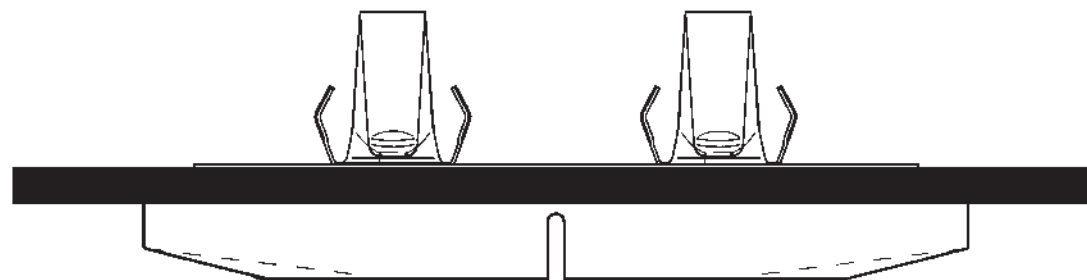
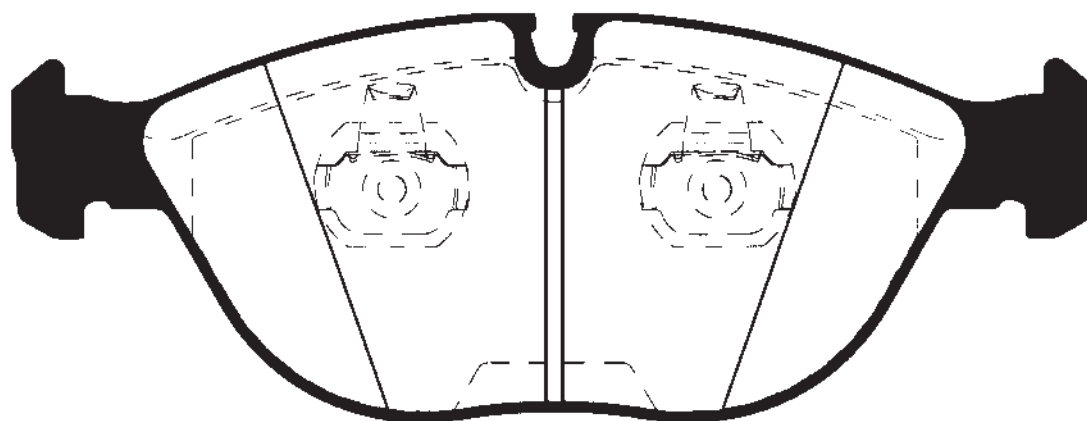
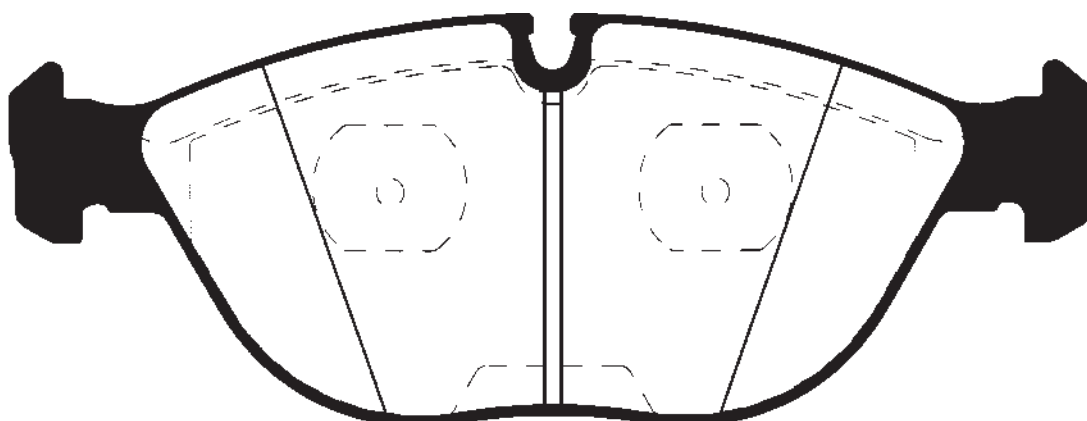


221520
↔ 123,1/
122,1
↕ 44,9
↔ ↕ 17,0

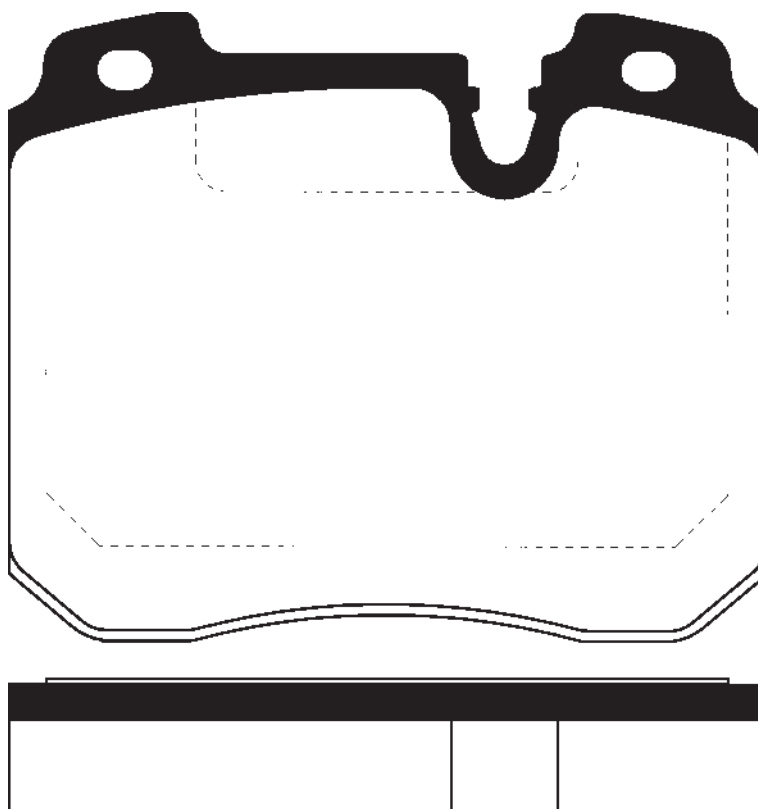


SKALA/SCALE/MABSTAB 3:4

221521
↔ 194,5
↕ 73,5
↔ ↕ 20,5

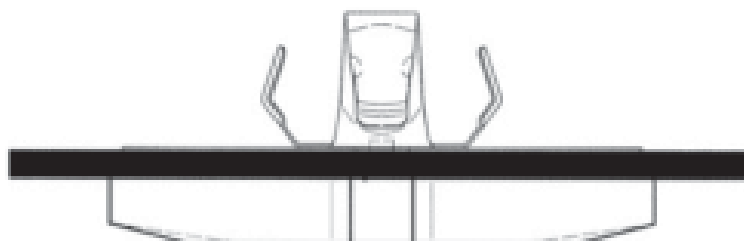
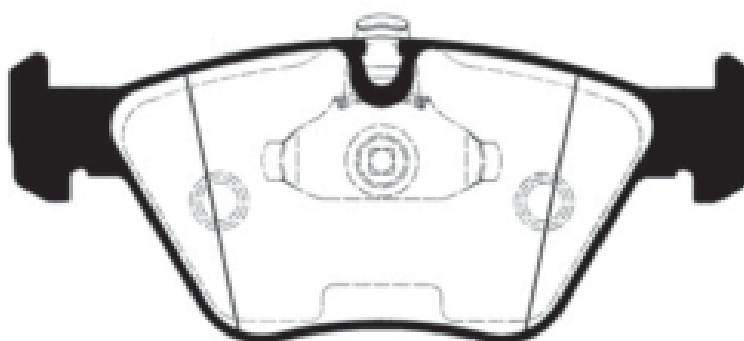
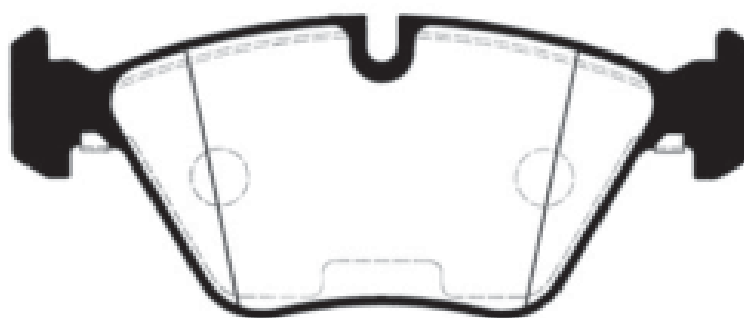


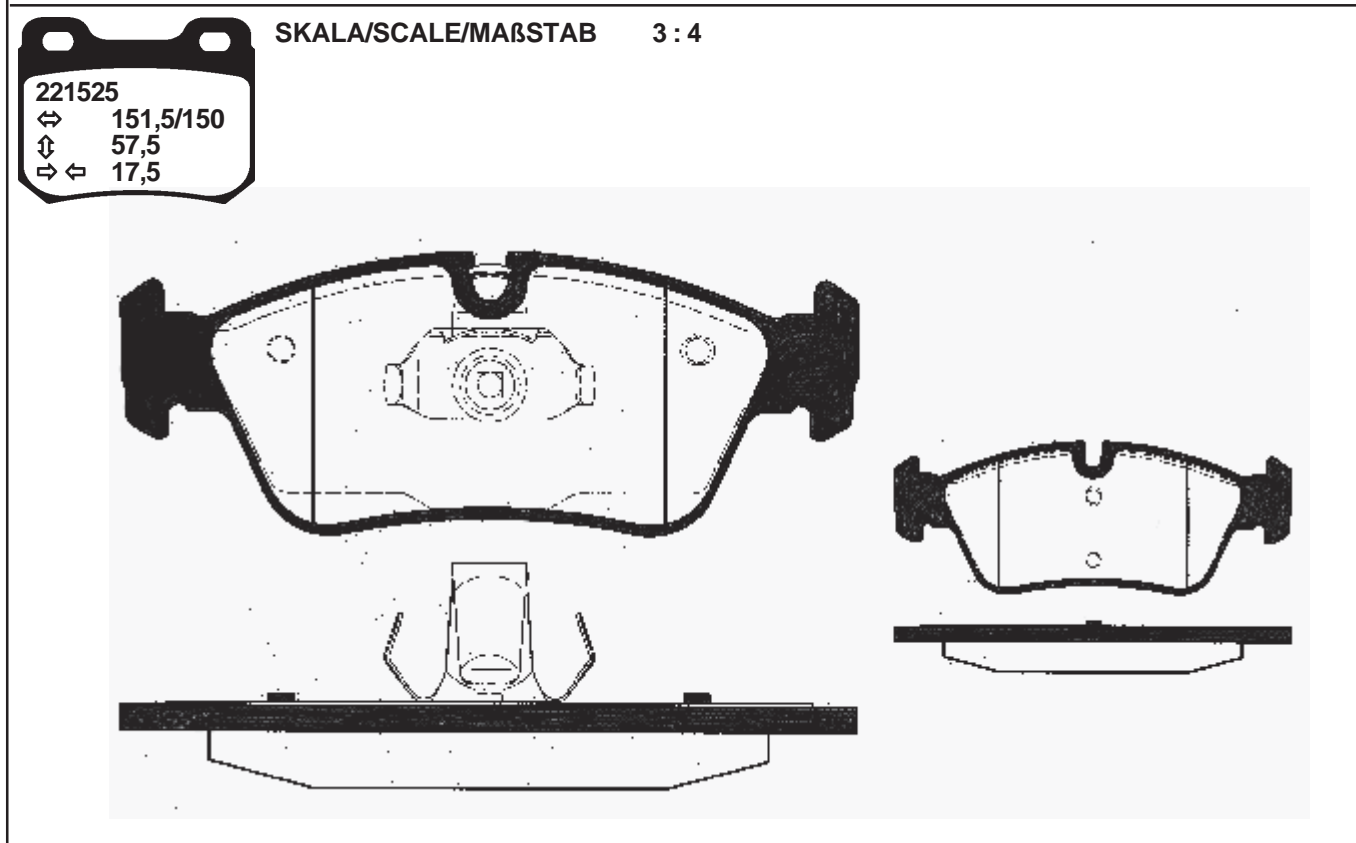
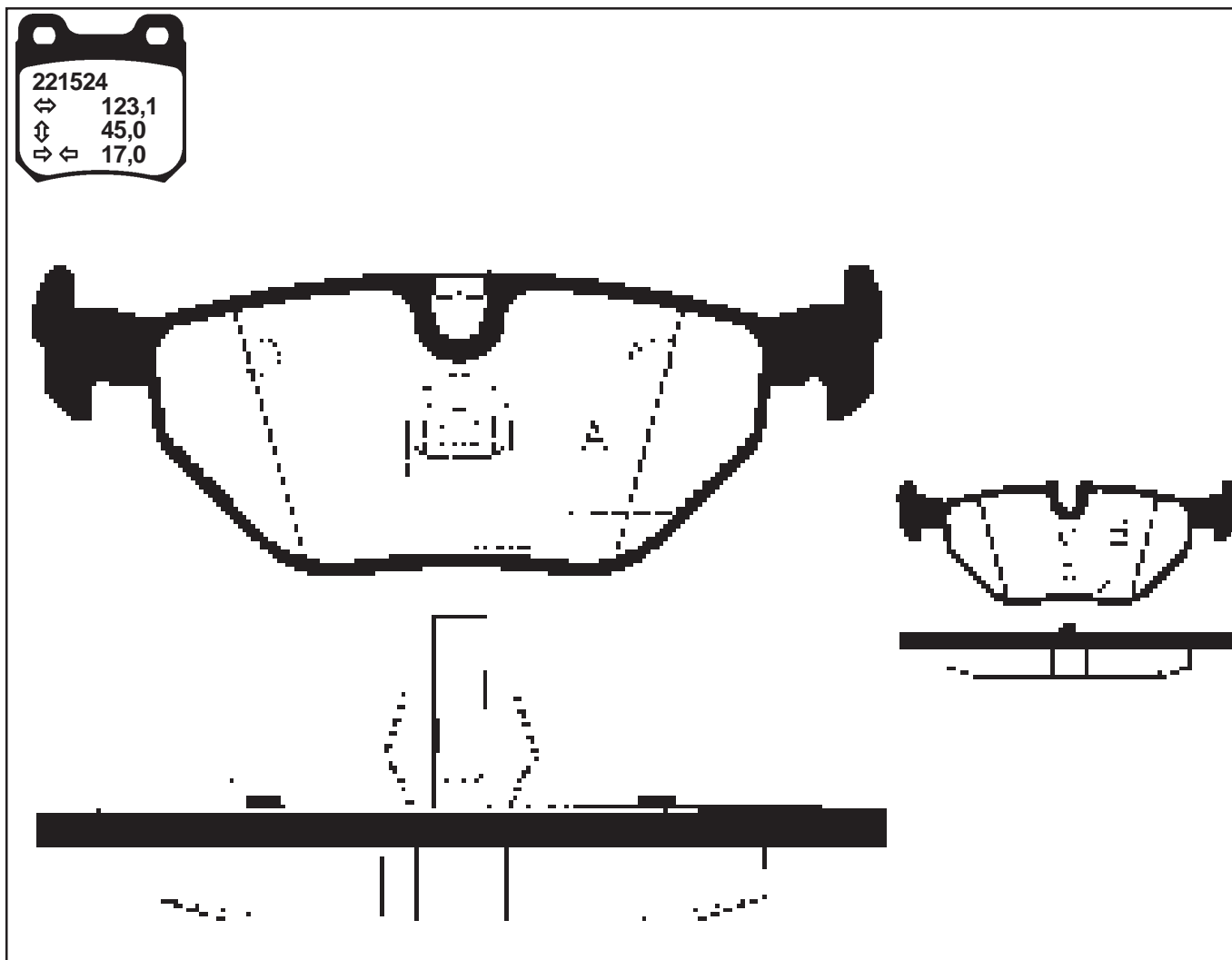
221522
↔ 99,8
↕ 83,0
↔ ↕ 18,0



SKALA/SCALE/MÄRSTAB 3 : 4

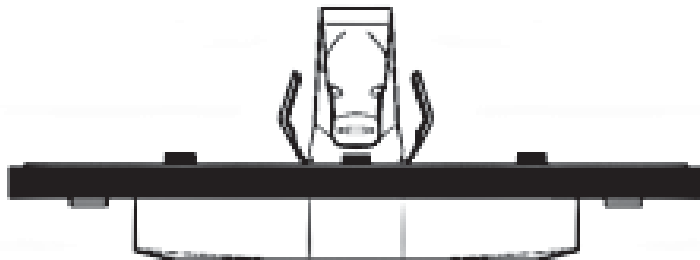
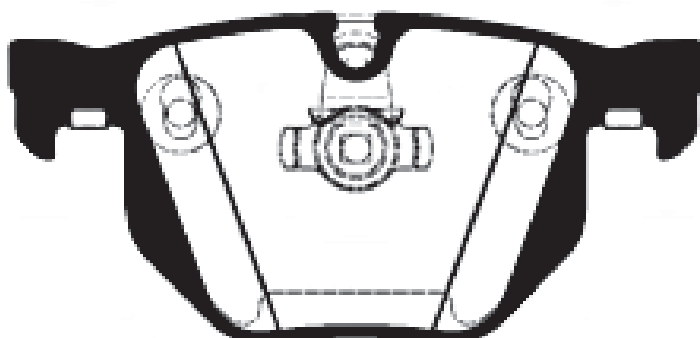
221523
↔ 154,8
↕ 63,6
↔ ↕ 20,0





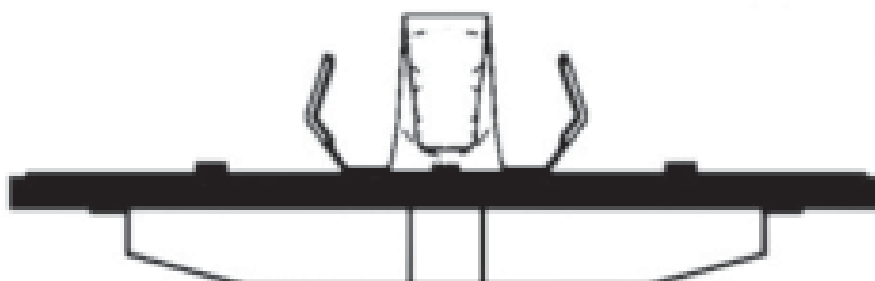
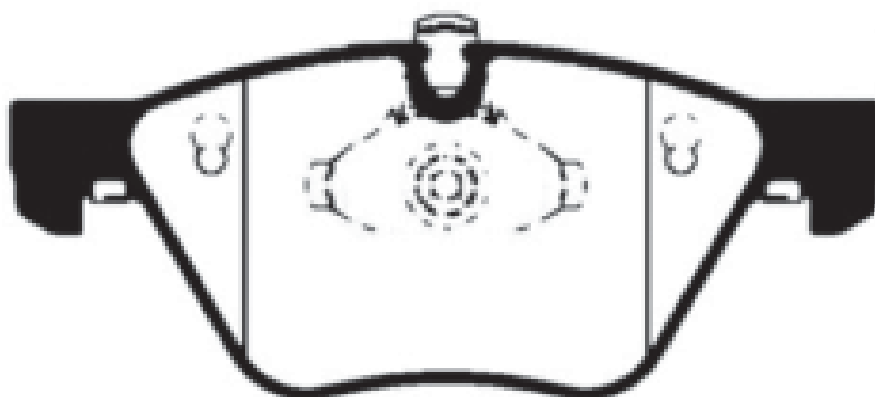
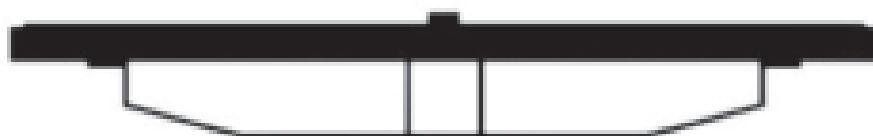
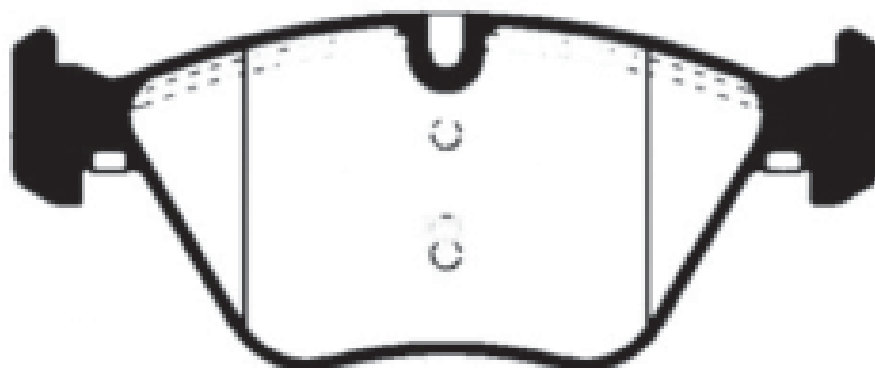
SKALA/SCALE/MAßSTAB 3 : 4

221526
↔ 122
↕ 59,2/58,2
⇒ ⇐ 17

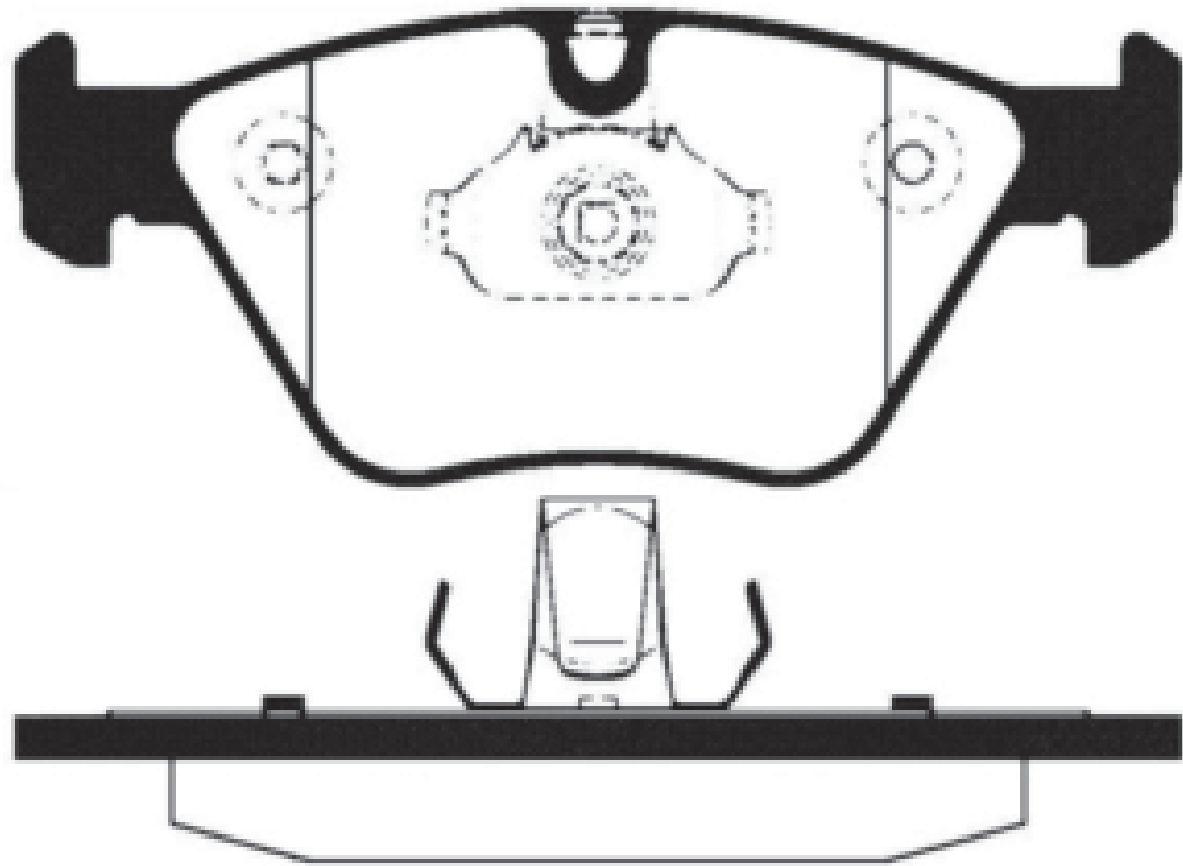
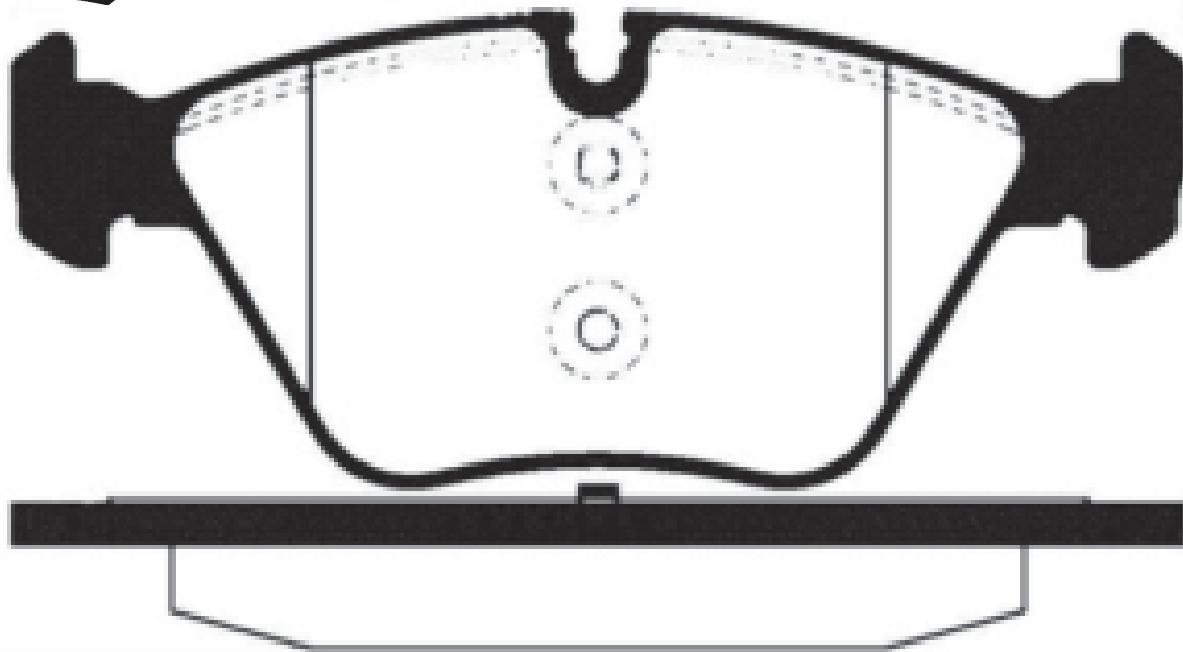


SKALA/SCALE/MAßSTAB 3 : 4

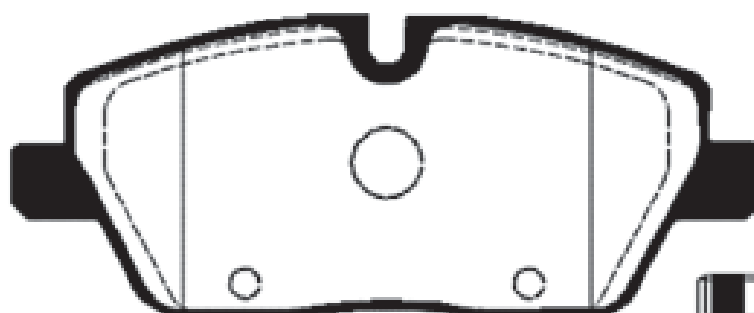
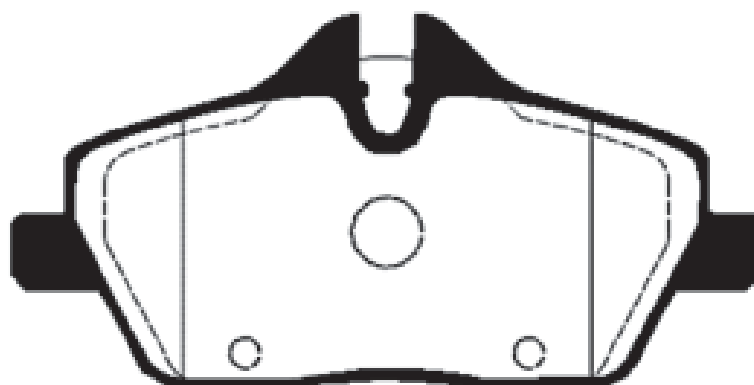
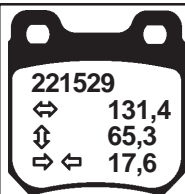
221527
↔ 154,6
↕ 63,5
↗ ↖ 20,3



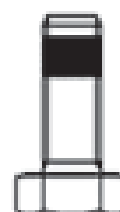
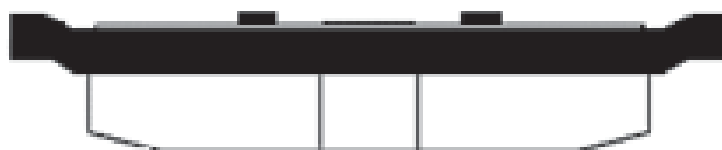
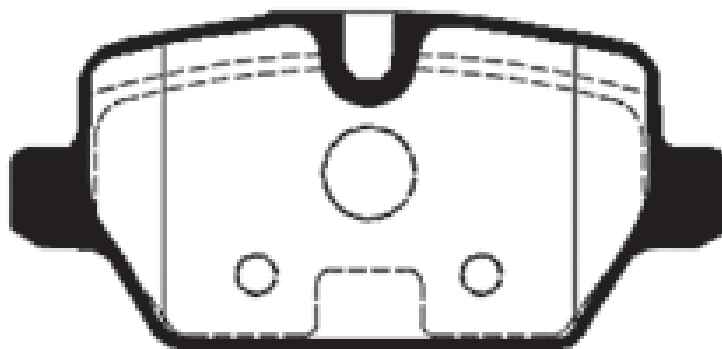
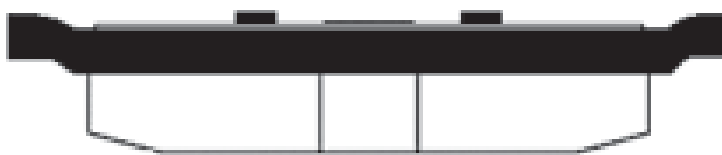
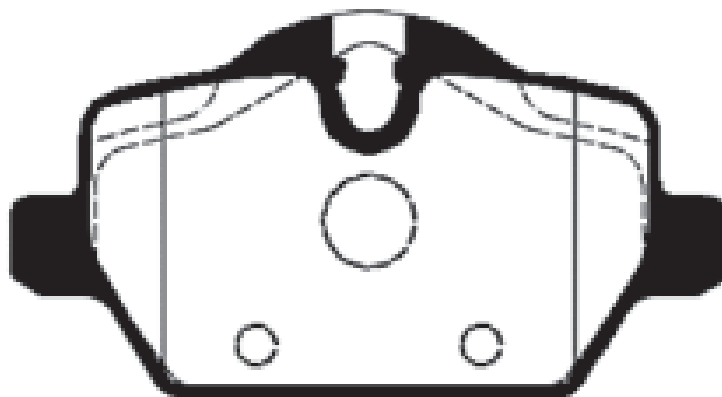
221528
↔ 155,1/156,3
⌀ 63,5
↔ ↔ 20,3



SKALA/SCALE/MASSTAB 3 : 4

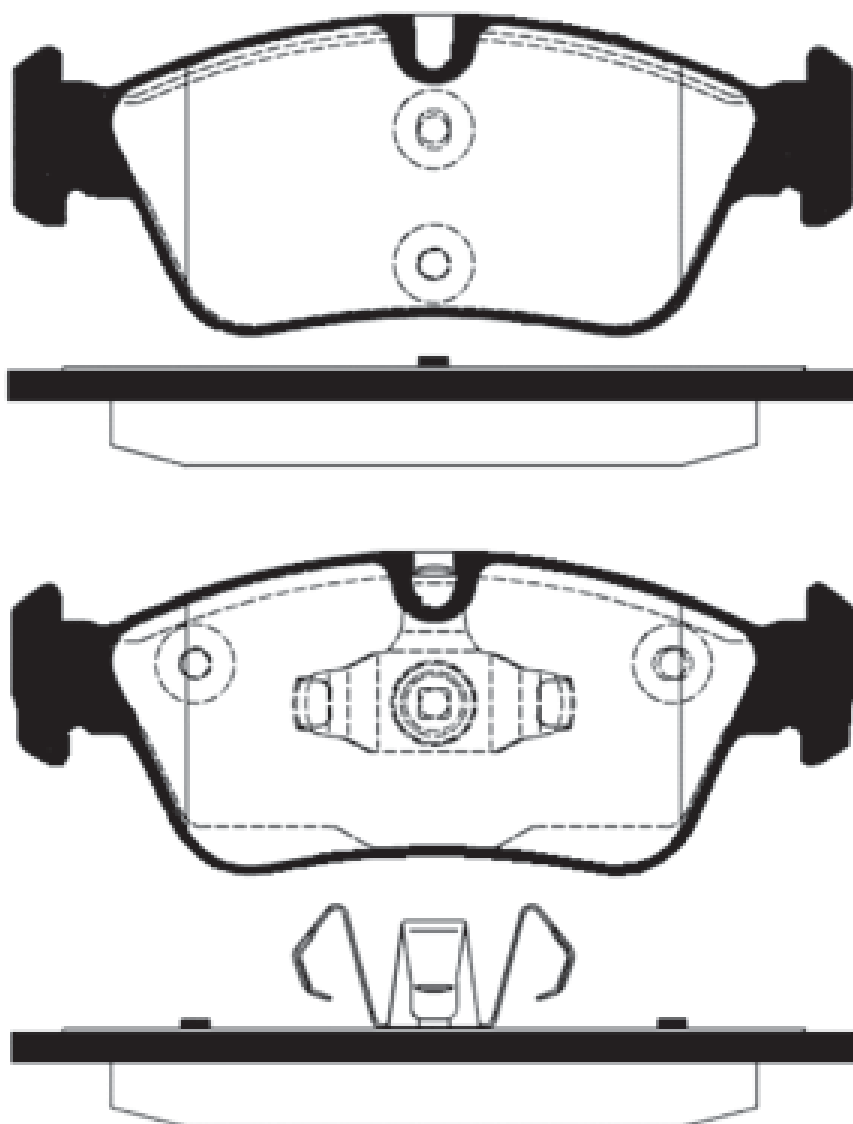


221530
↔ 95,4
⌀ 51,5
⇒ ⇐ 17,0

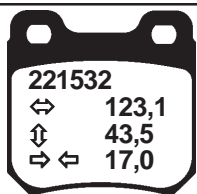


SKALA/SCALE/MÄÅSTAB 3 : 4

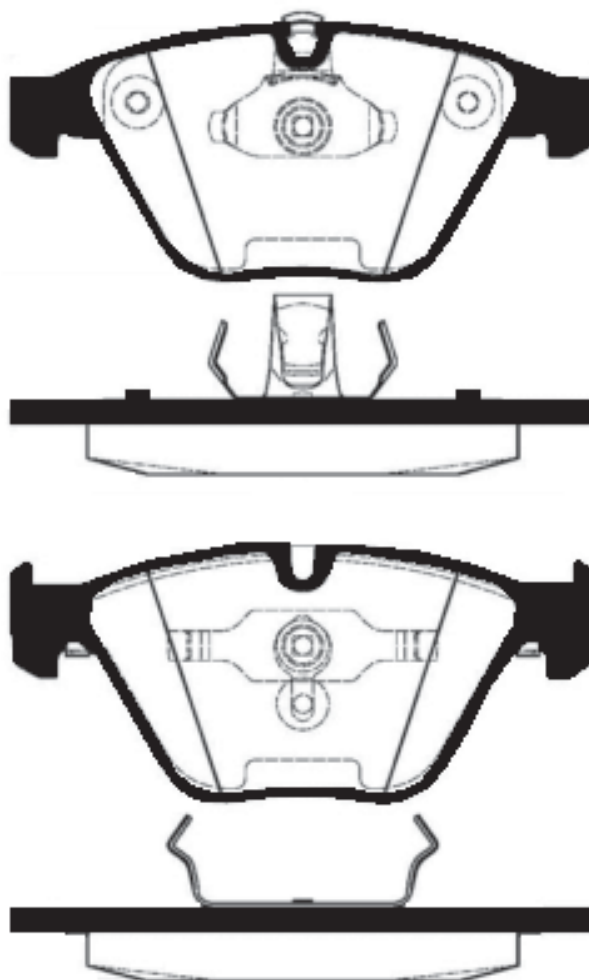
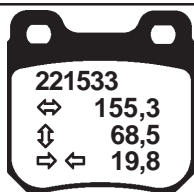
221531
↔ 150,0
↑↓ 57,5
⇒⇐ 17,5



SKALA/SCALE/MÄSTAB 3 : 4

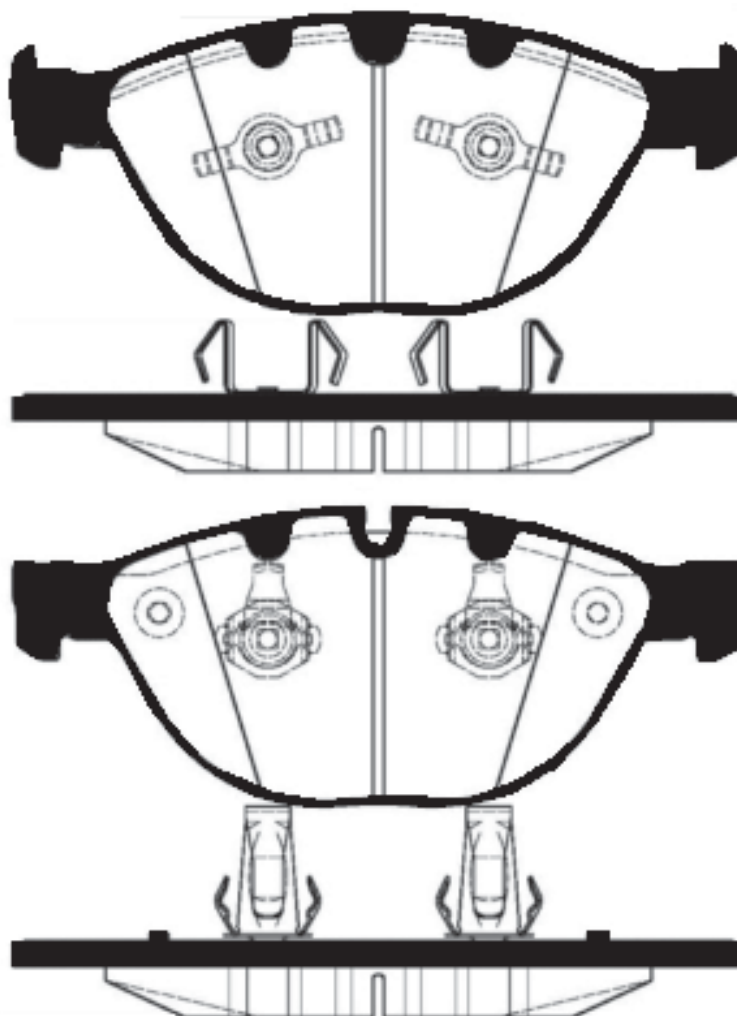


SKALA/SCALE/MÄÅSTAB 1 : 2

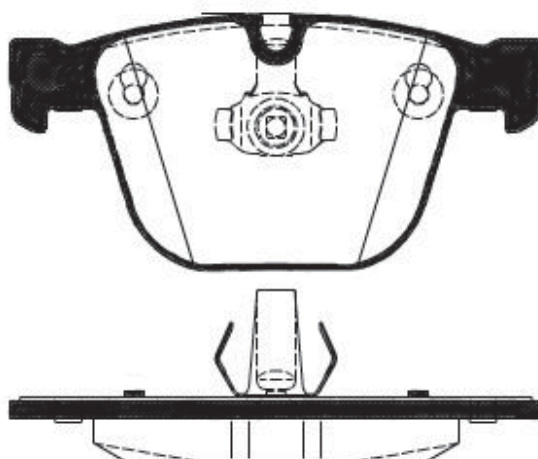
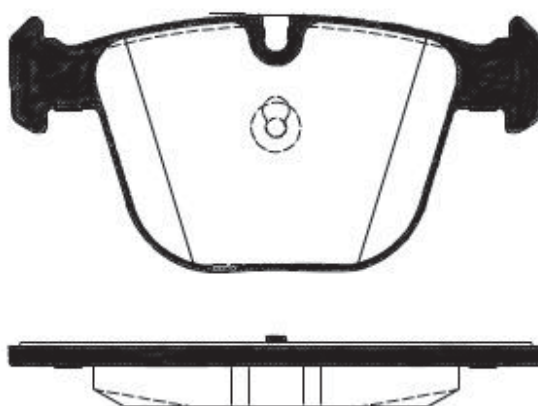
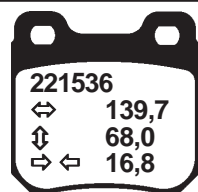
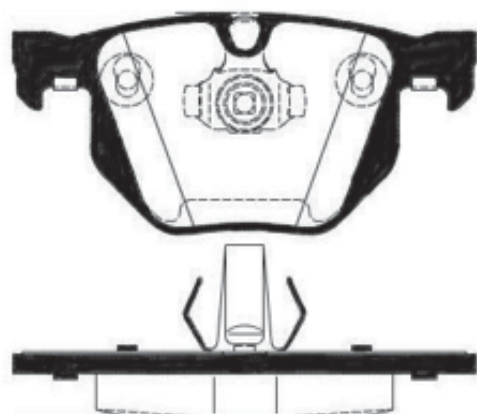
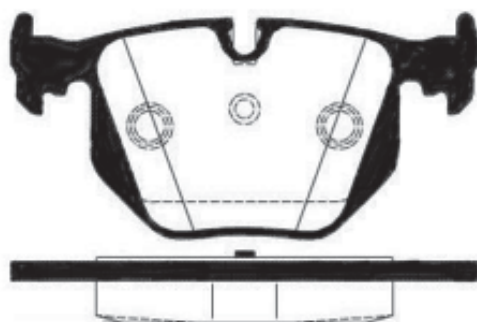
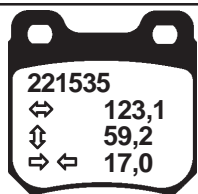


SKALA/SCALE/MÄÅSTAB 1 : 2

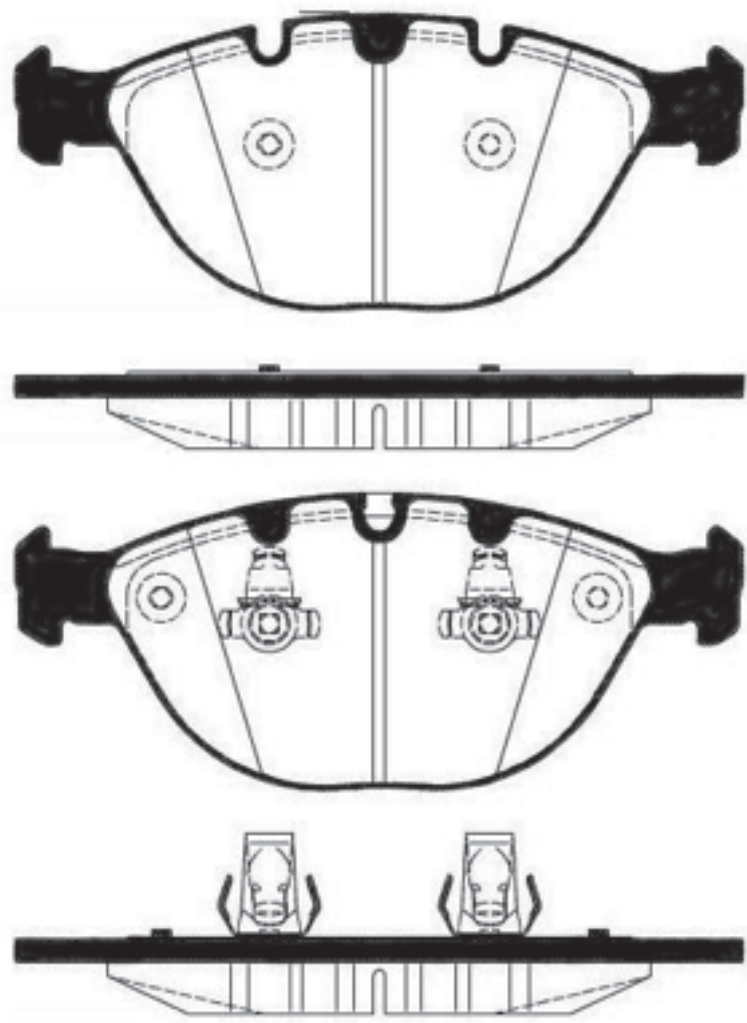
221534
↔ 193,2
↕ 79,2
↔ 20,4



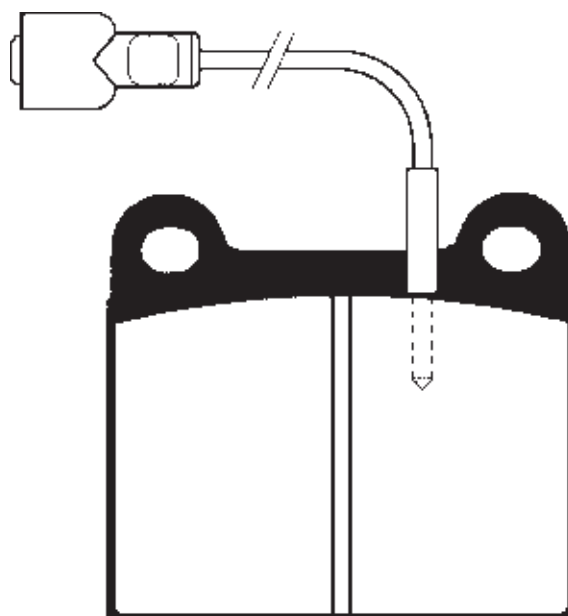
SKALA/SCALE/MÄRSTAB 1 : 2



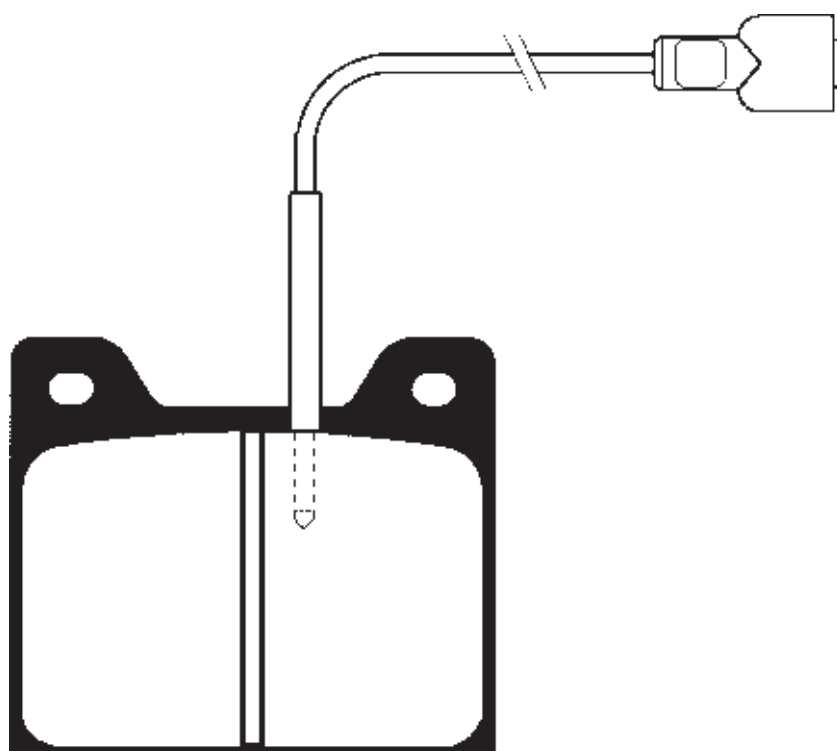
221537
↔ 193,2
↕ 79,2
↔ ↕ 19,5/20,4

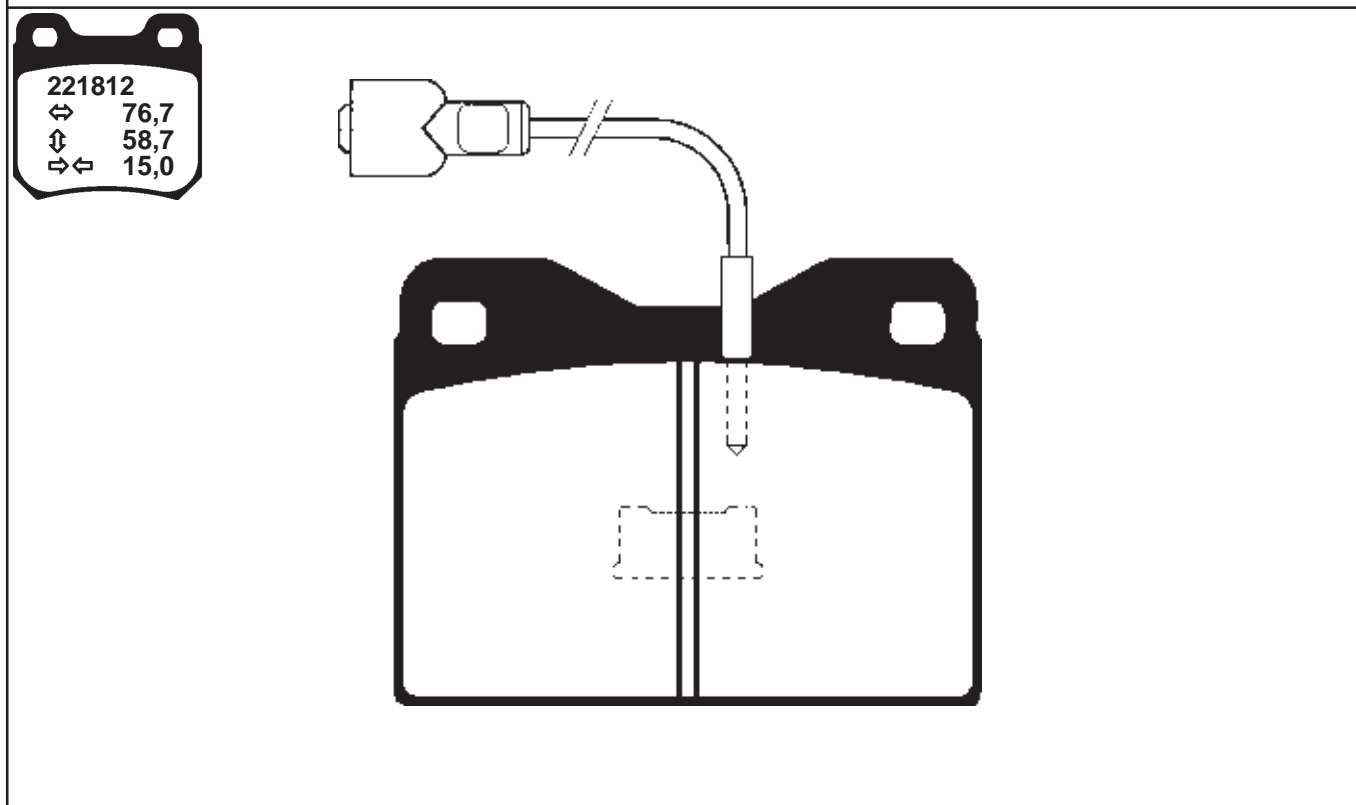
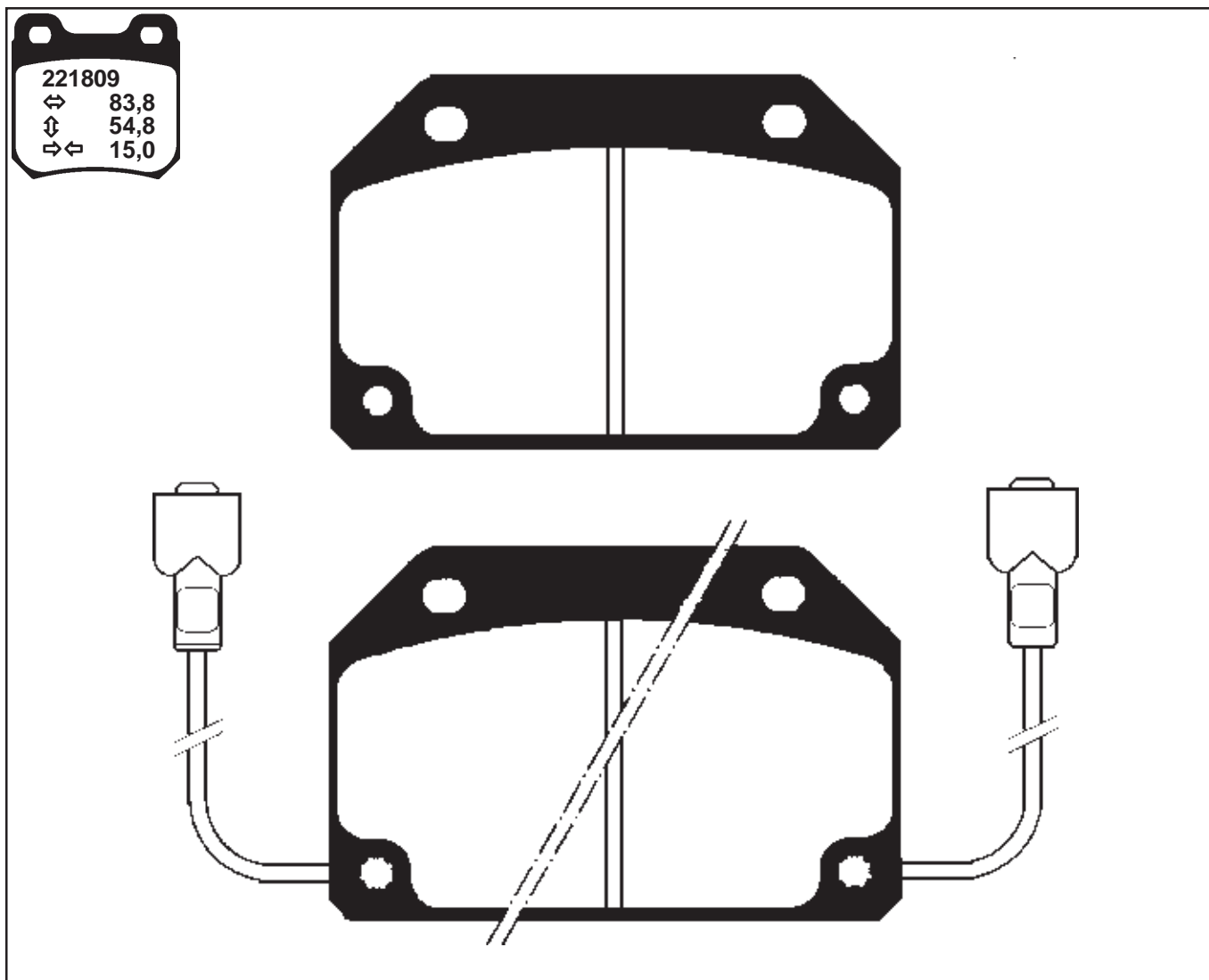


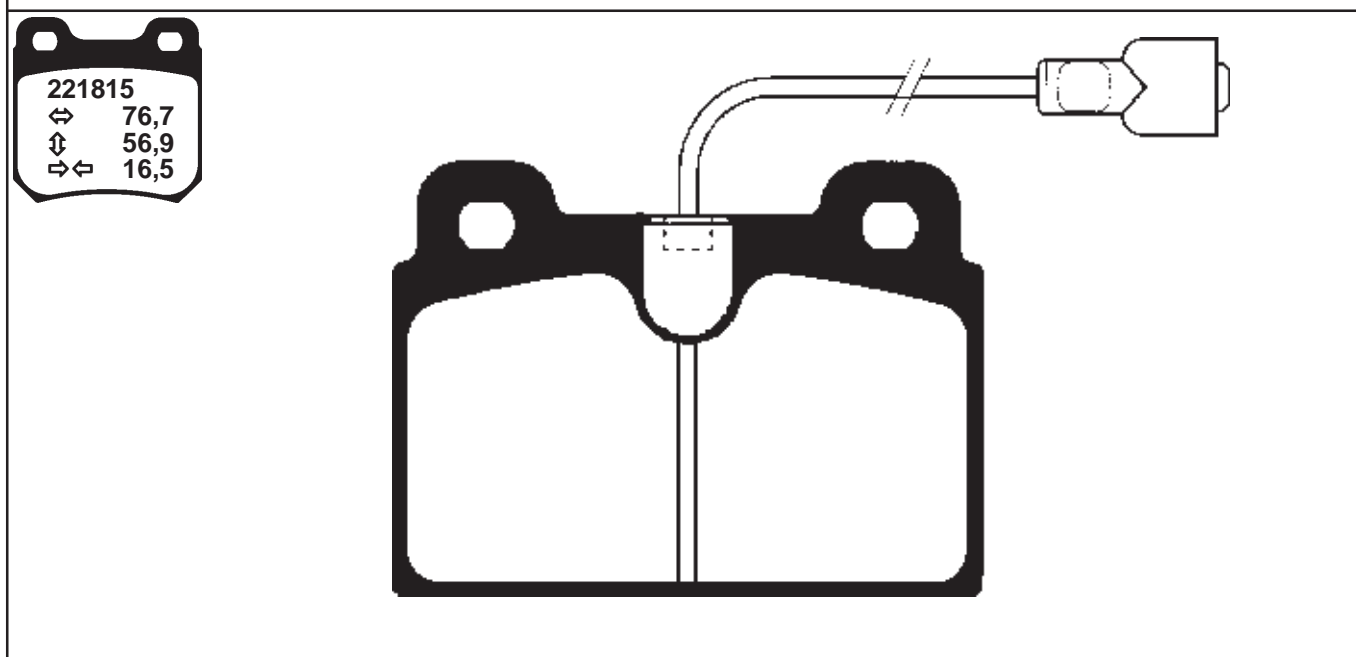
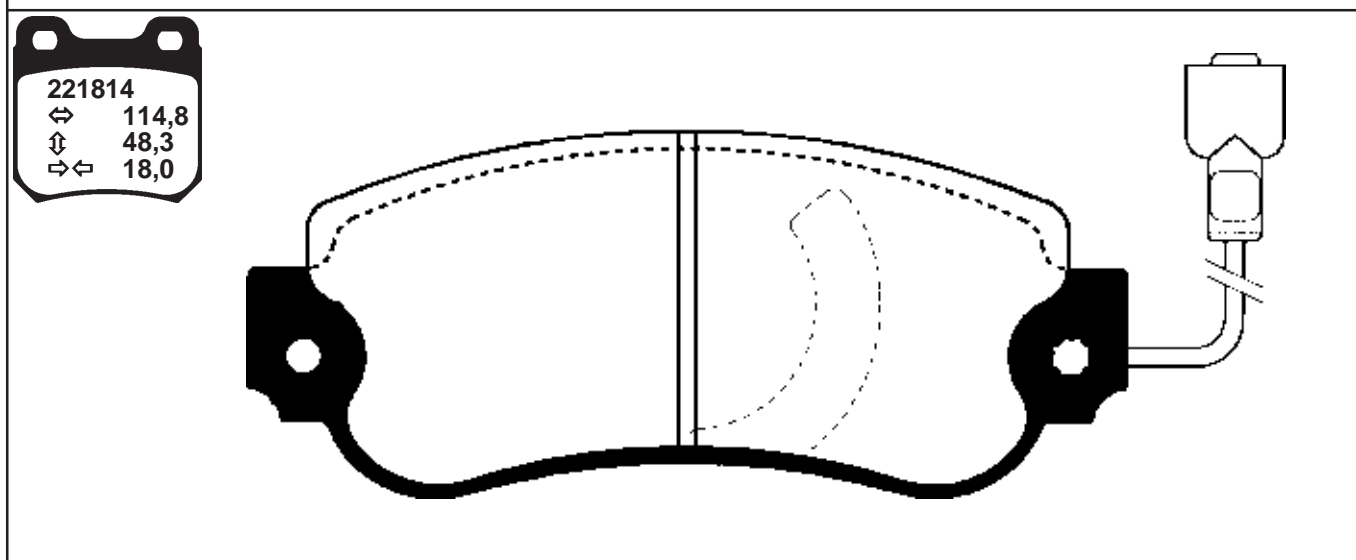
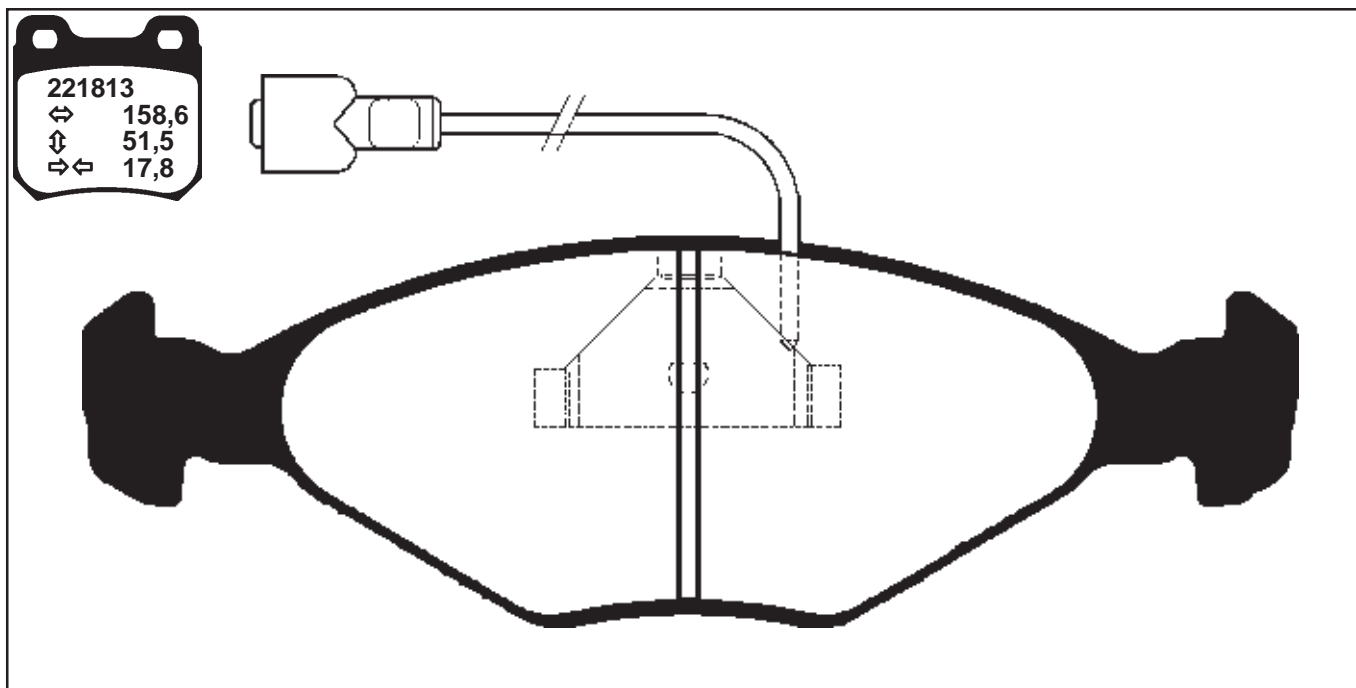
221807
↔ 61,7
⇕ 56,5
⇒⇐ 15,0

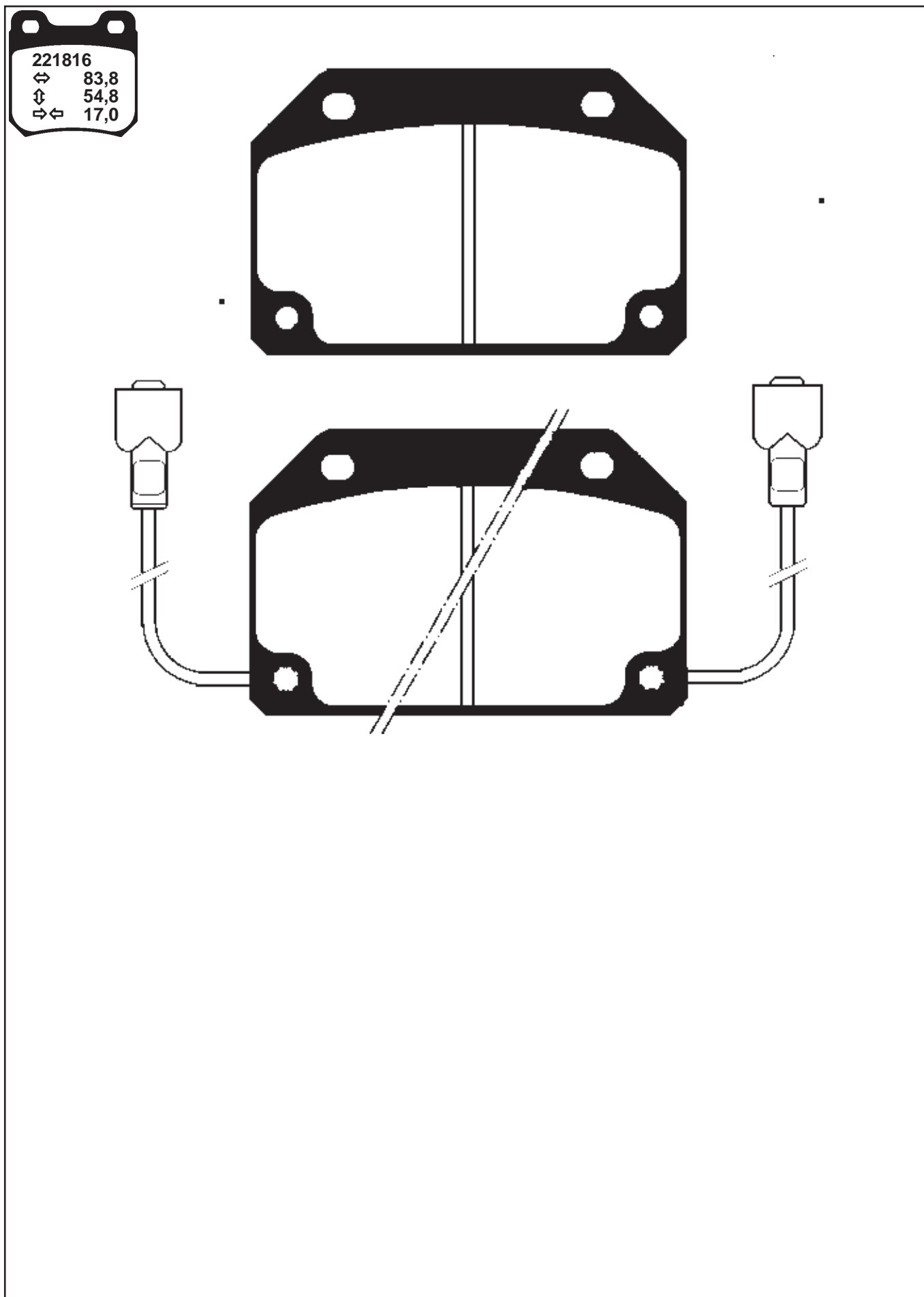


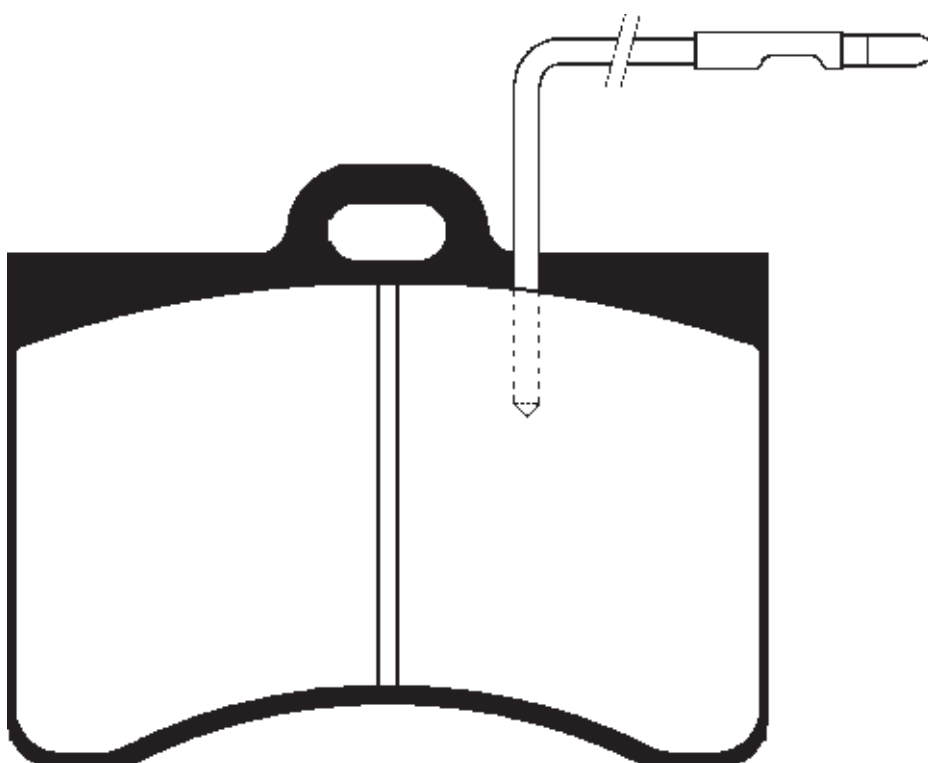
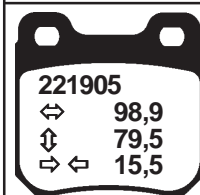
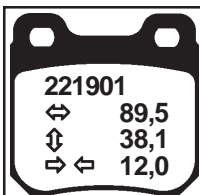
221808
↔ 63,3
⇕ 55,0
⇒⇐ 14,4

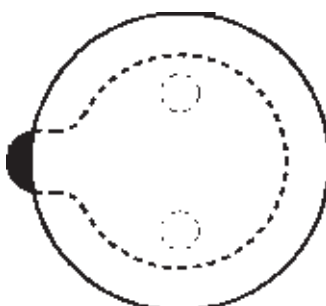
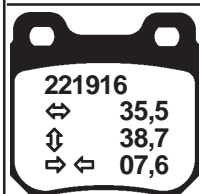
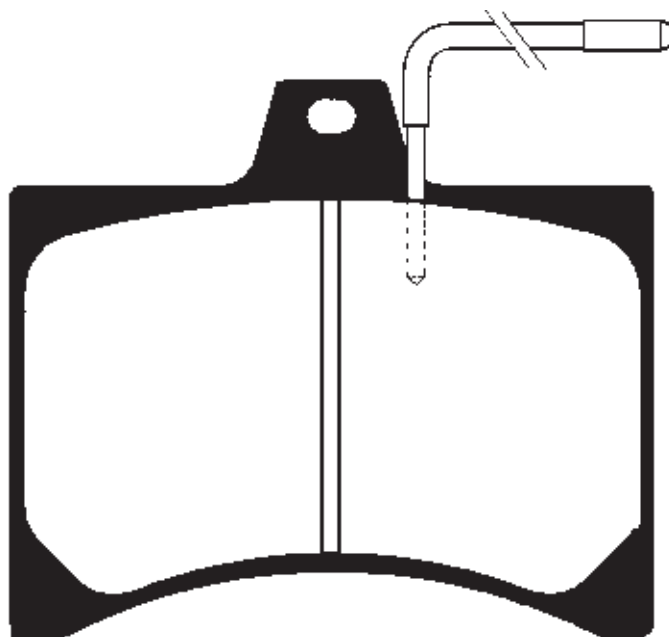
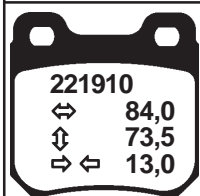
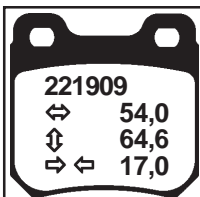


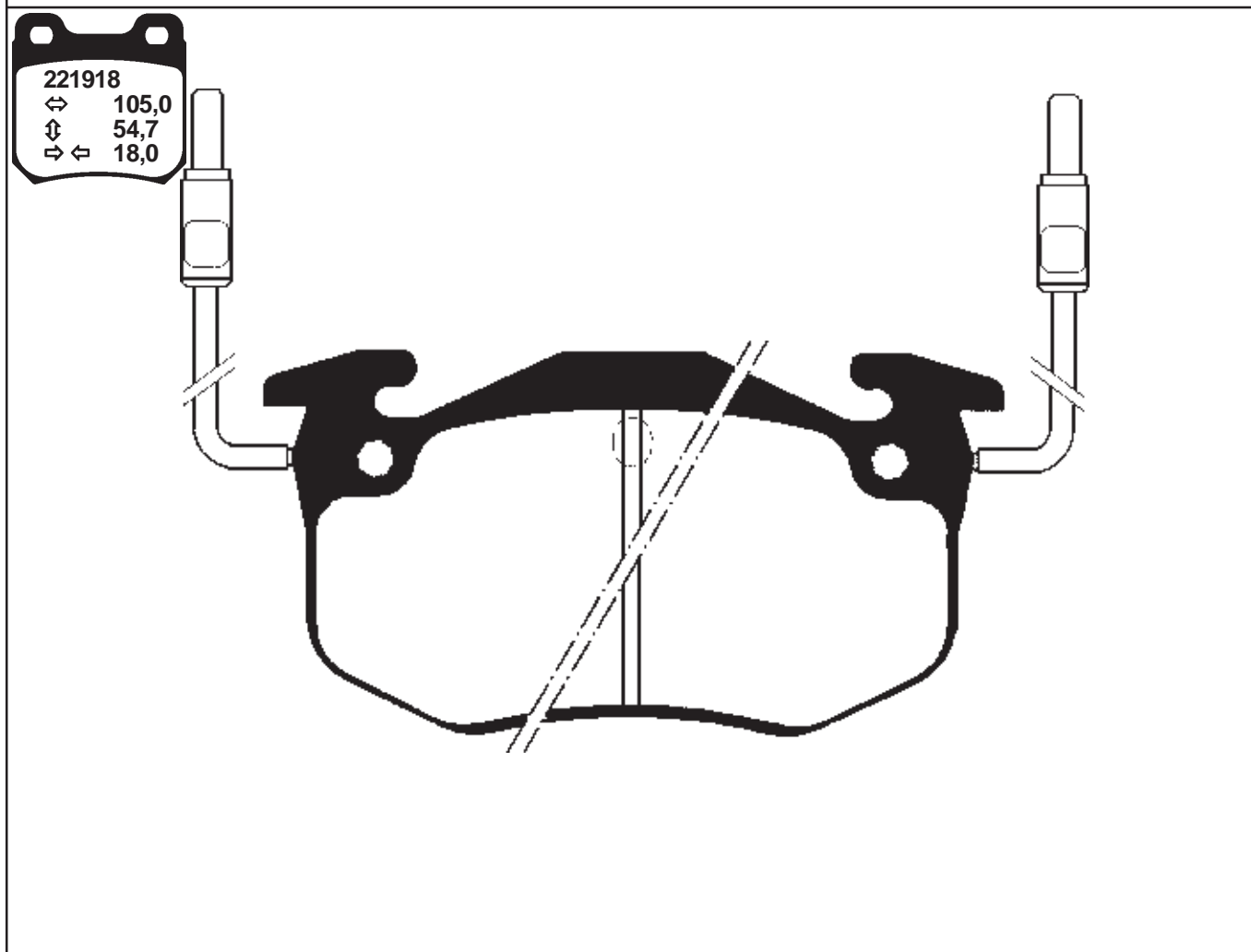
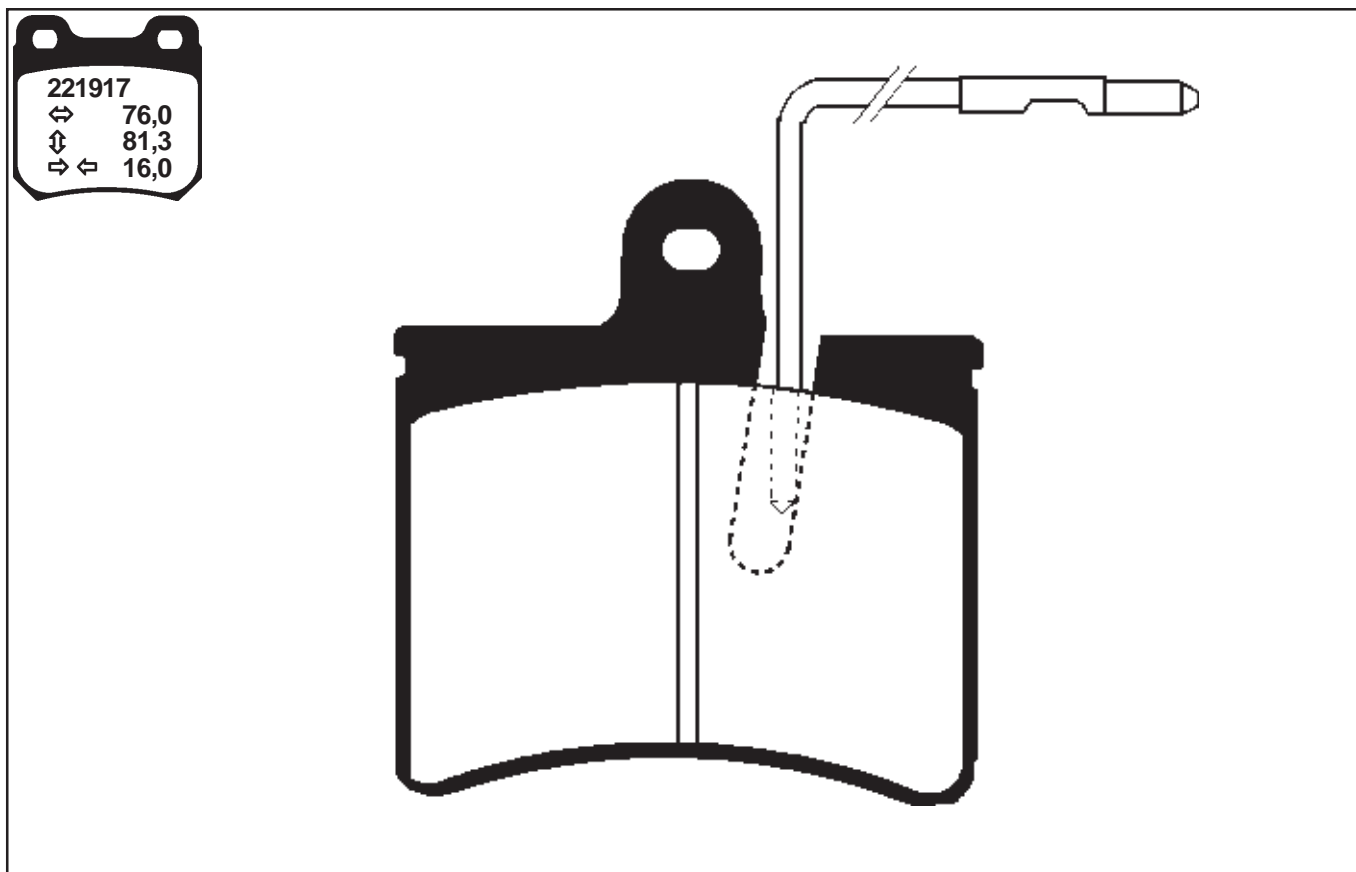




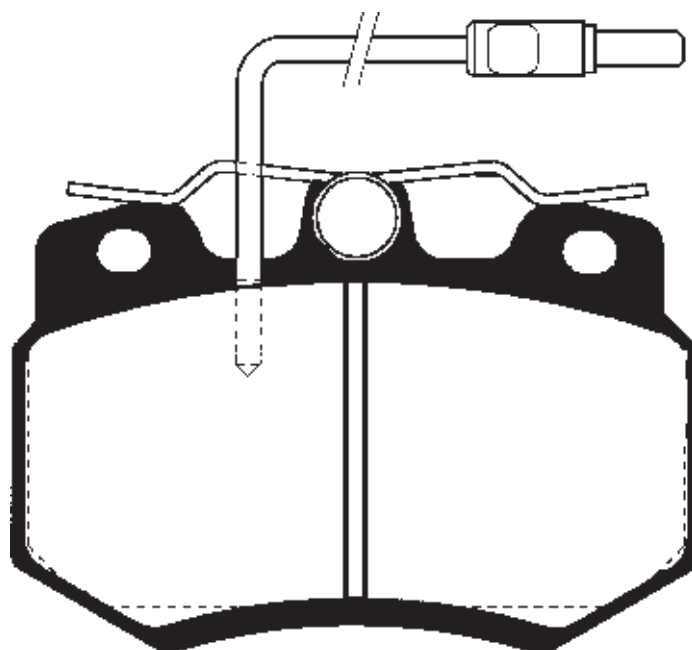




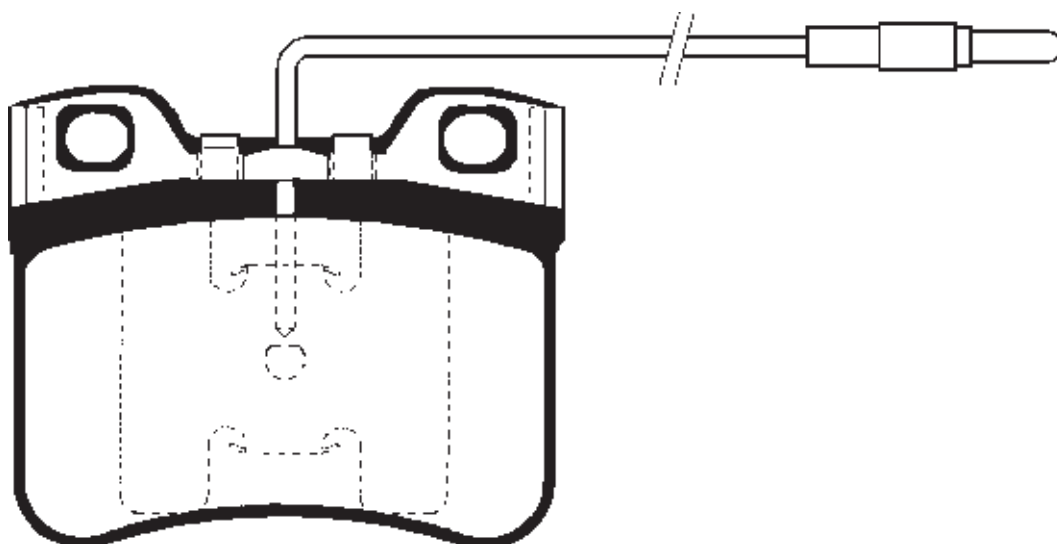




221919
↔ 89,9
⌀ 62,8
⇒ ⇐ 17,7

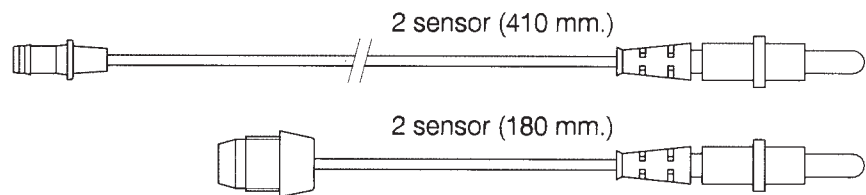
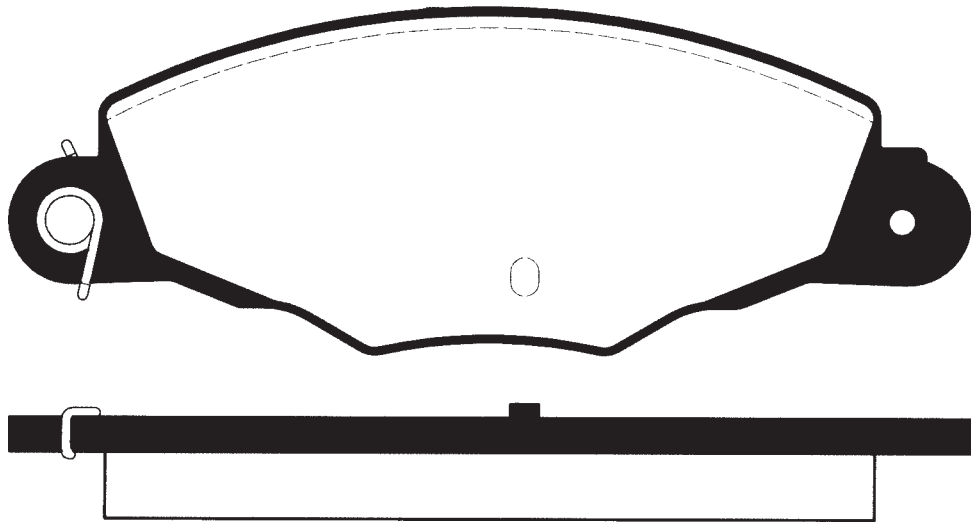
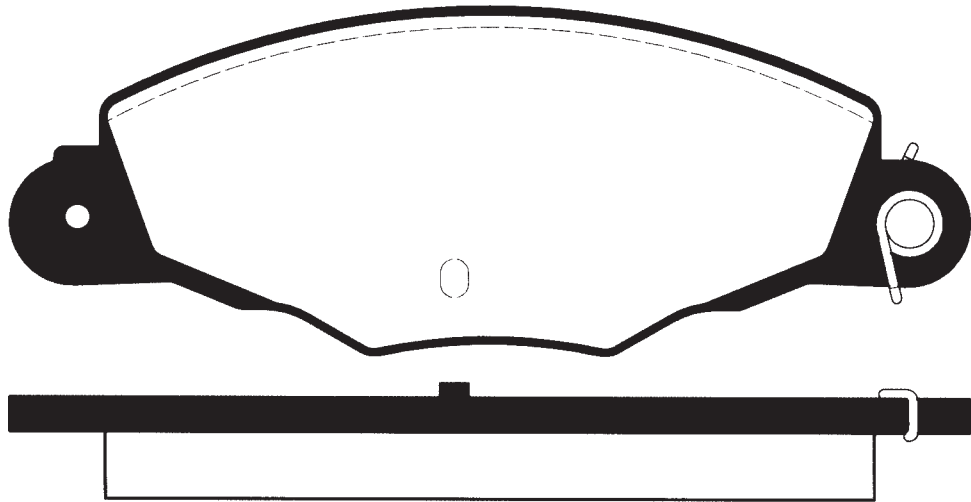


221920
↔ 71,9
⌀ 60,6
⇒ ⇐ 17,0/
17,8

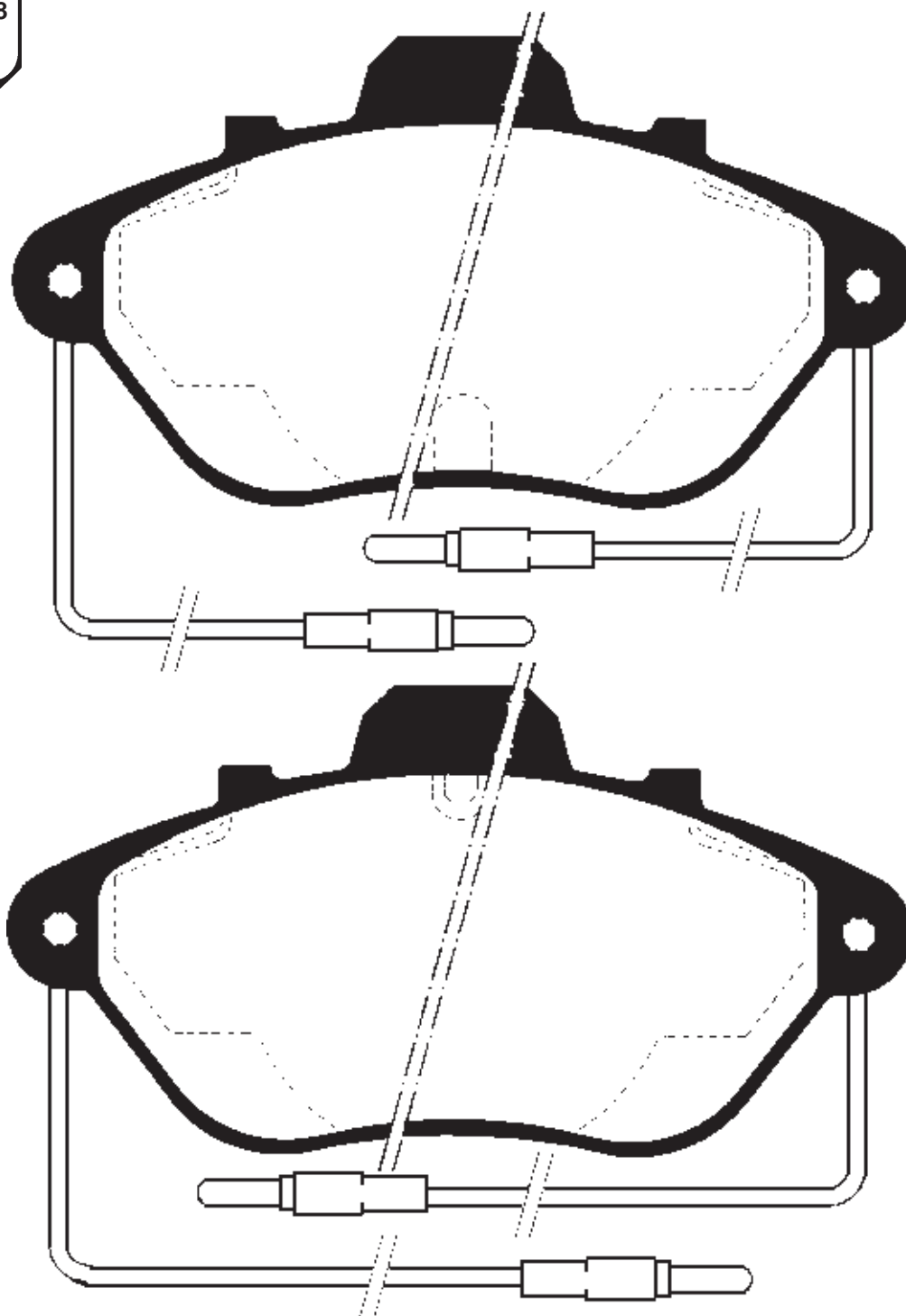


SKALA/SCALE/MAßSTAB 3:4

221921
↔ 169,0
↕ 61,2
↔ ↕ 18,0



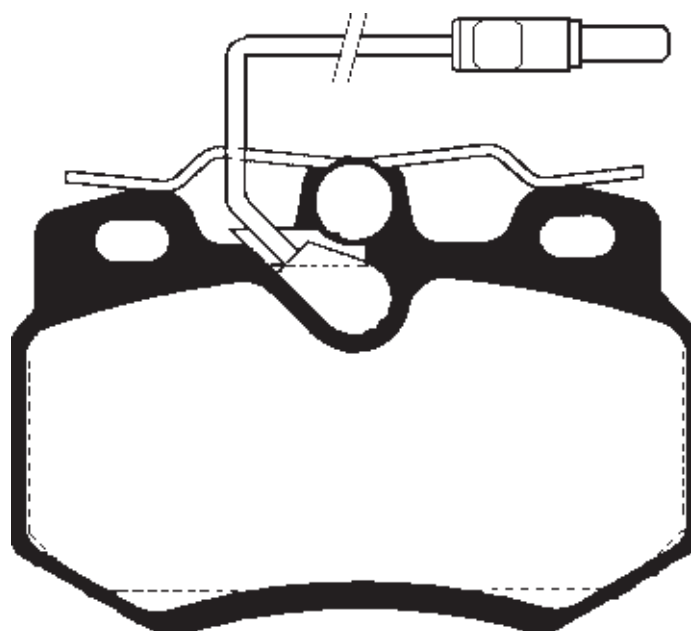
221922
↔ 130,8
↕ 68,6
↔ ↕ 17,0



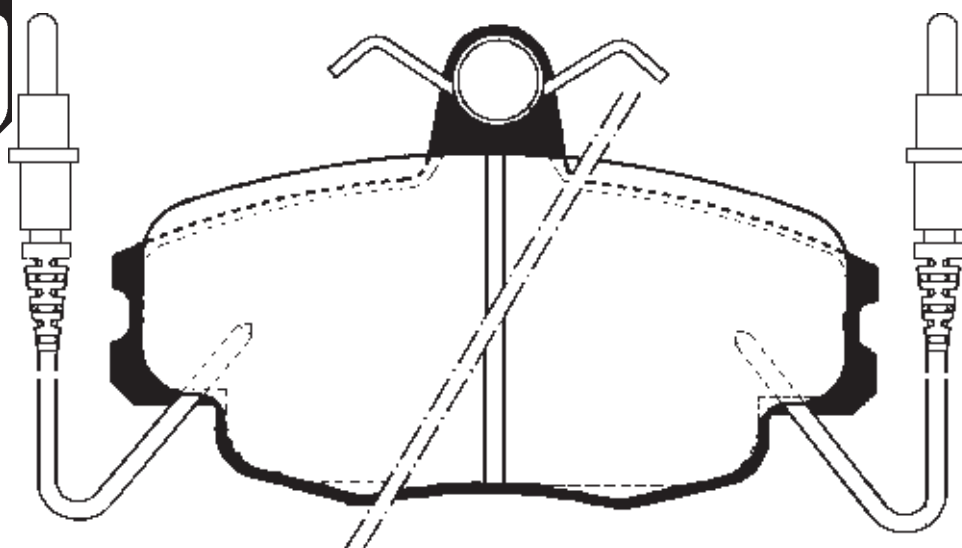
221923
↔ 54,0
⇅ 63,2
⇒ ⇐ 15,0

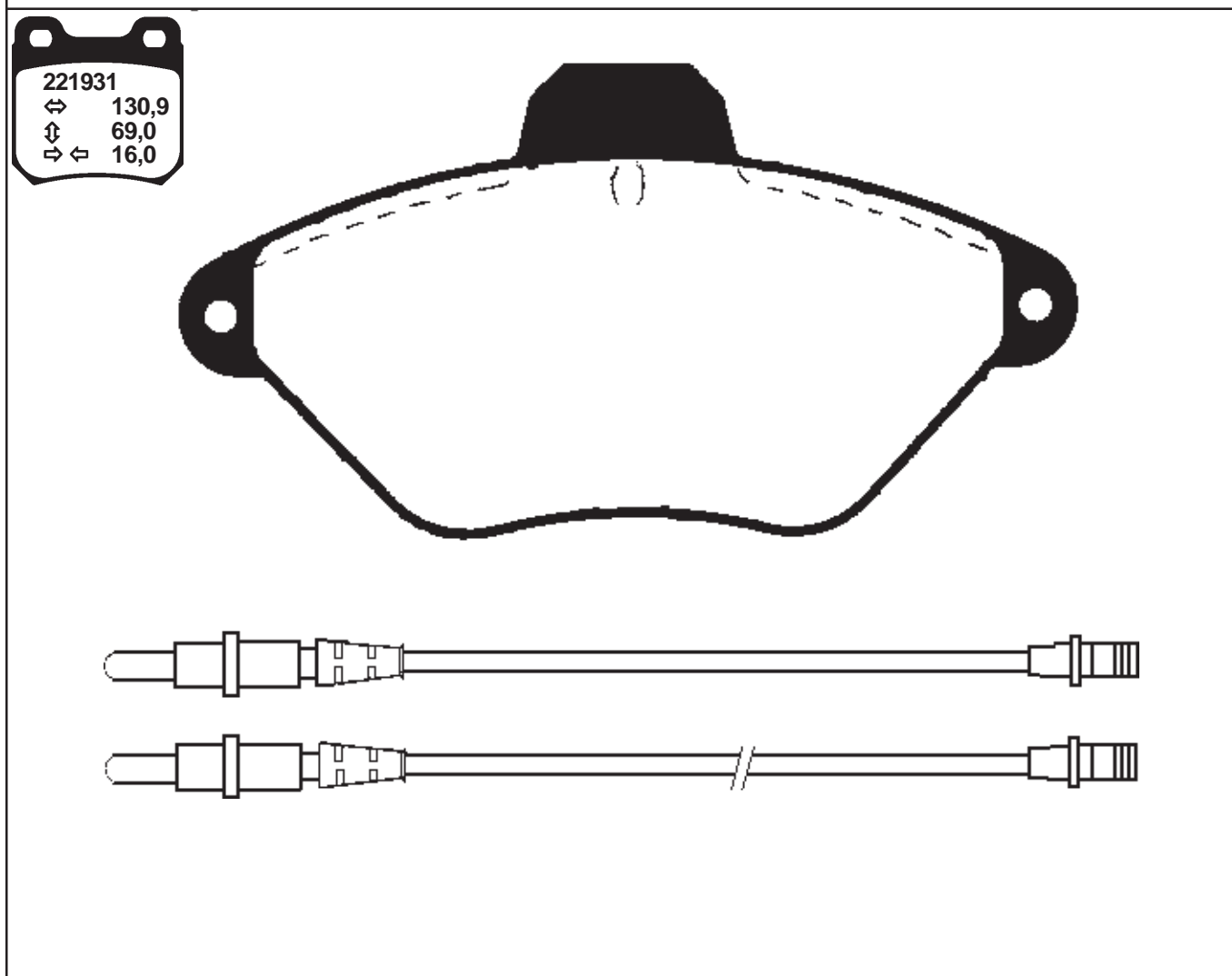
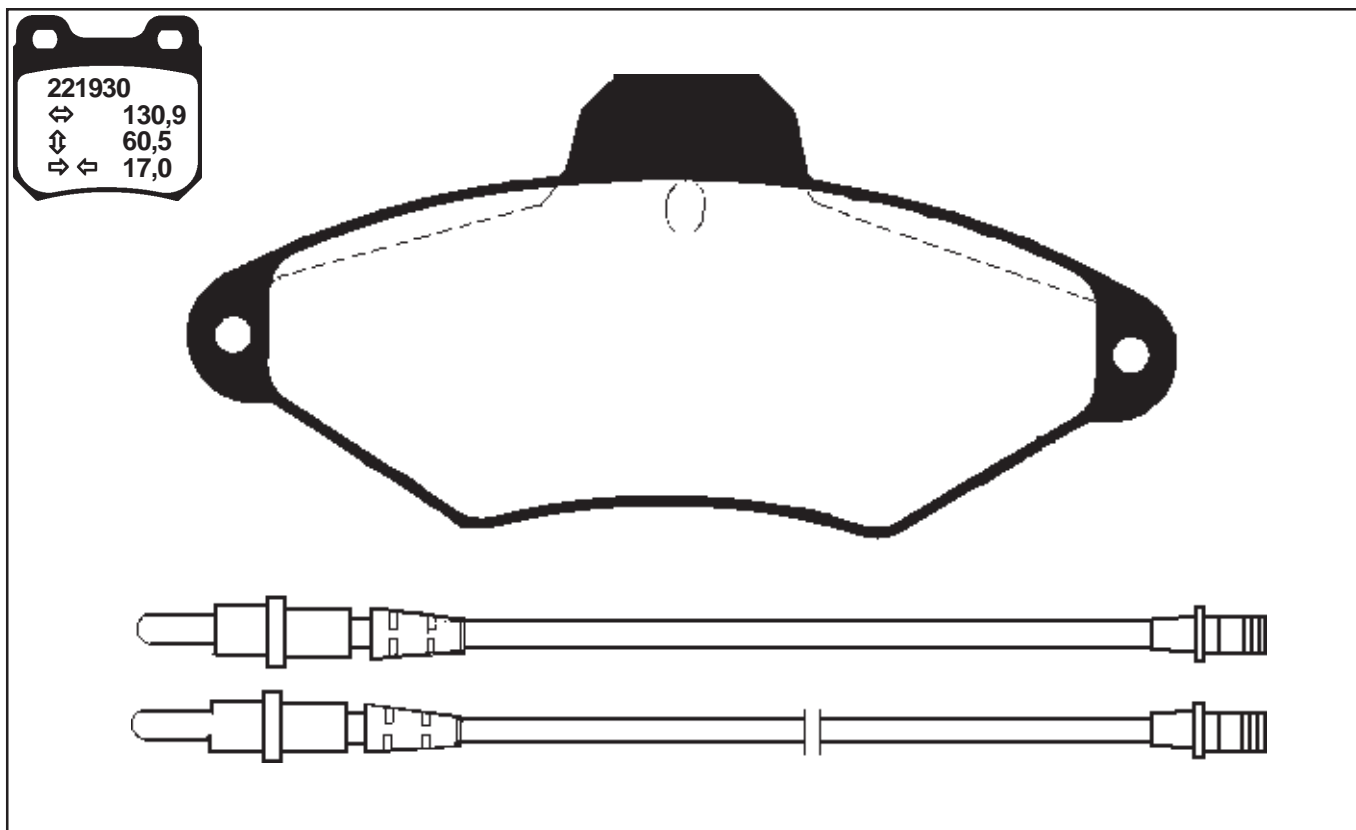


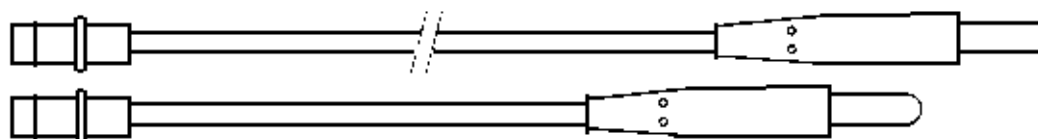
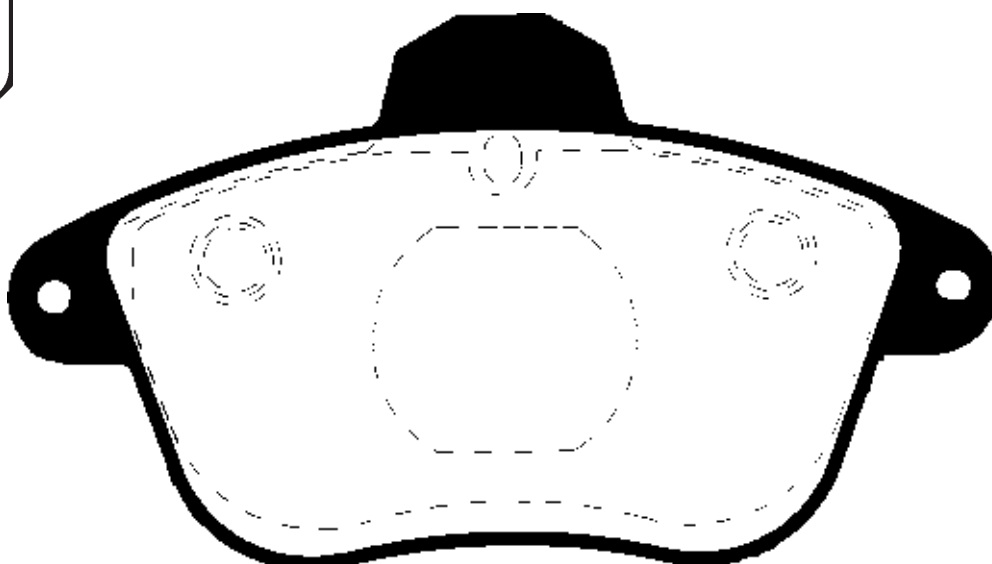
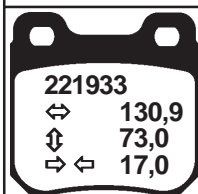
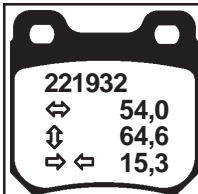
221924
↔ 89,9
⇅ 62,8
⇒ ⇐ 17,5



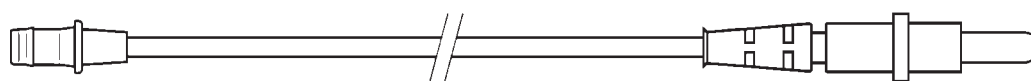
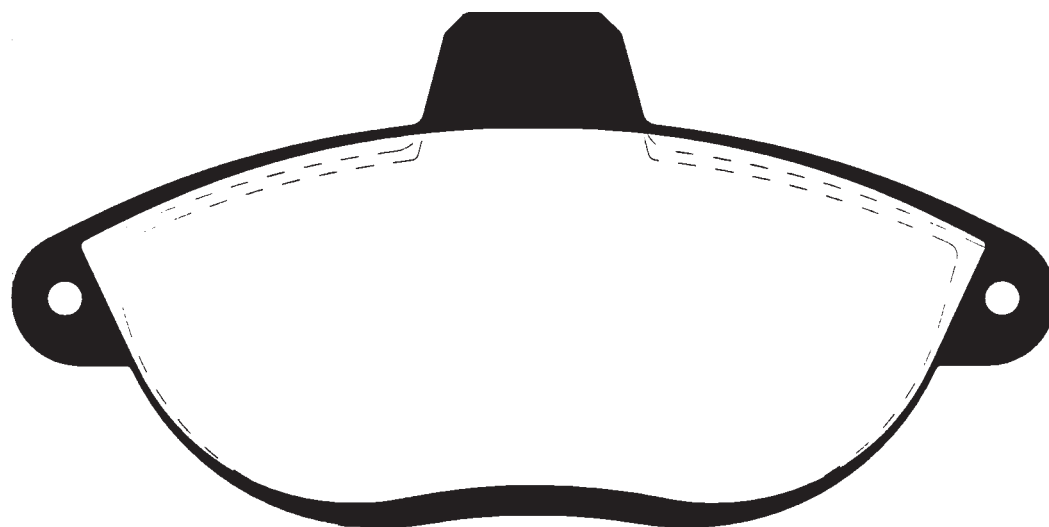
221926
↔ 100,0
⇅ 63,4
⇒ ⇐ 18,0



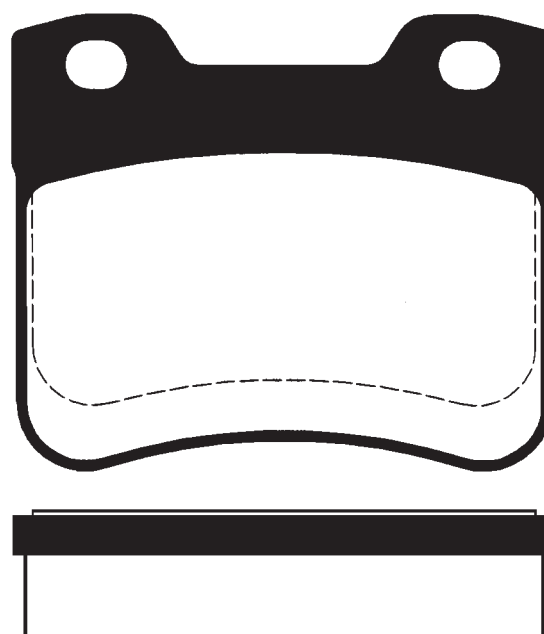
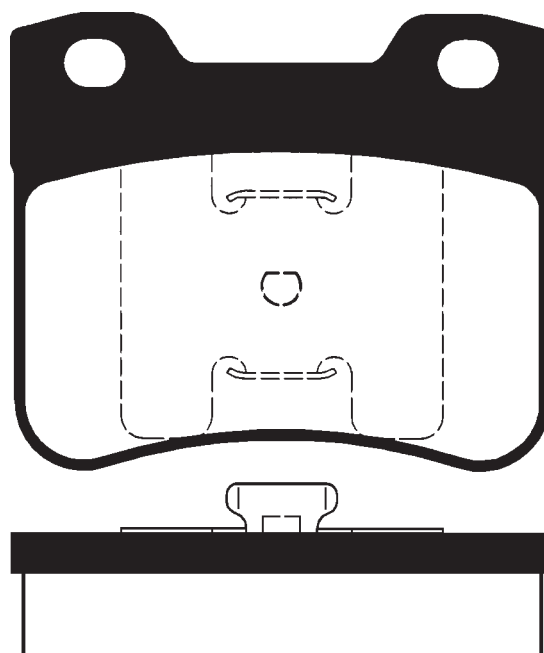


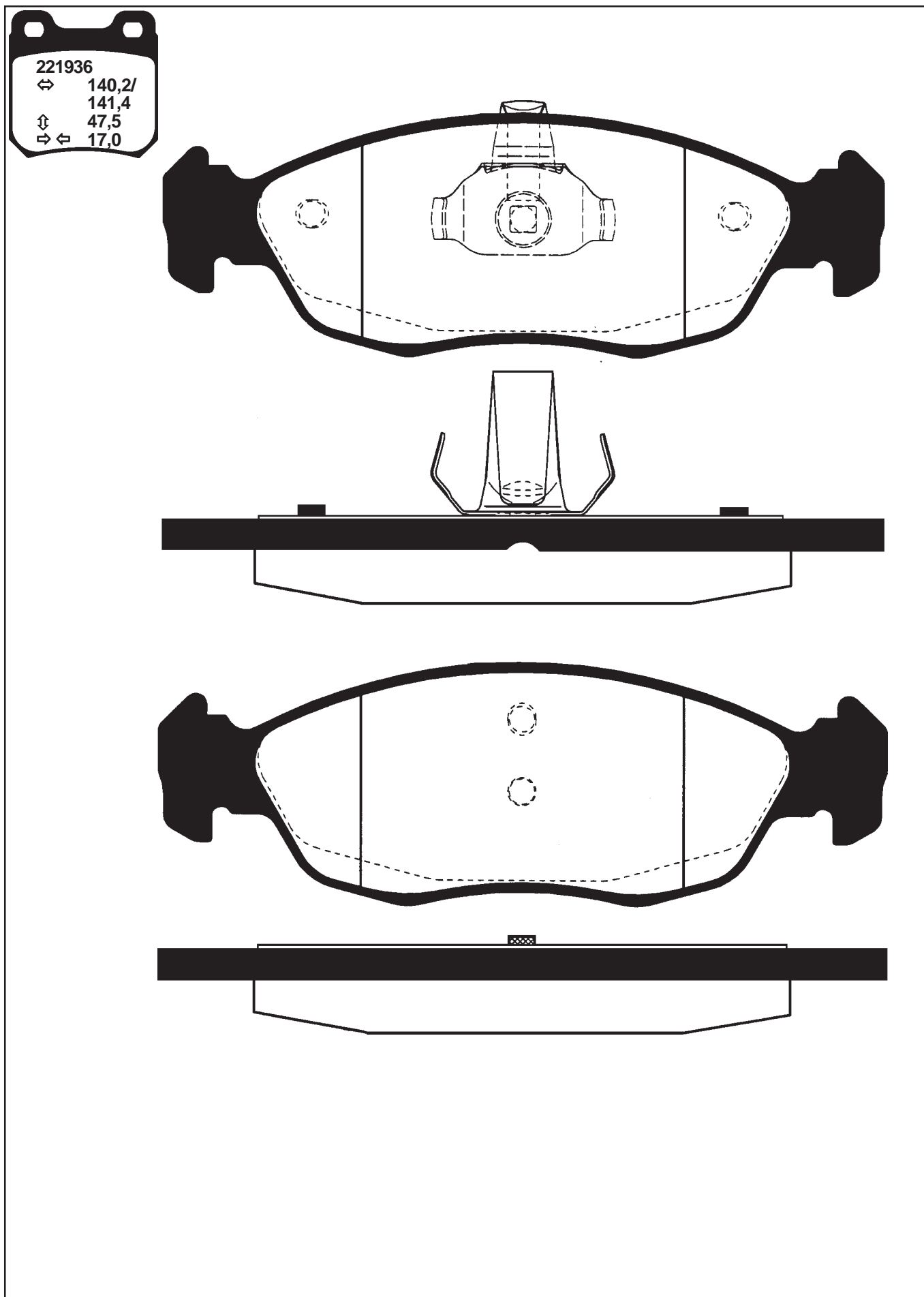


221934
↔ 139,9
↕ 68,8
↗ ↖ 18,5

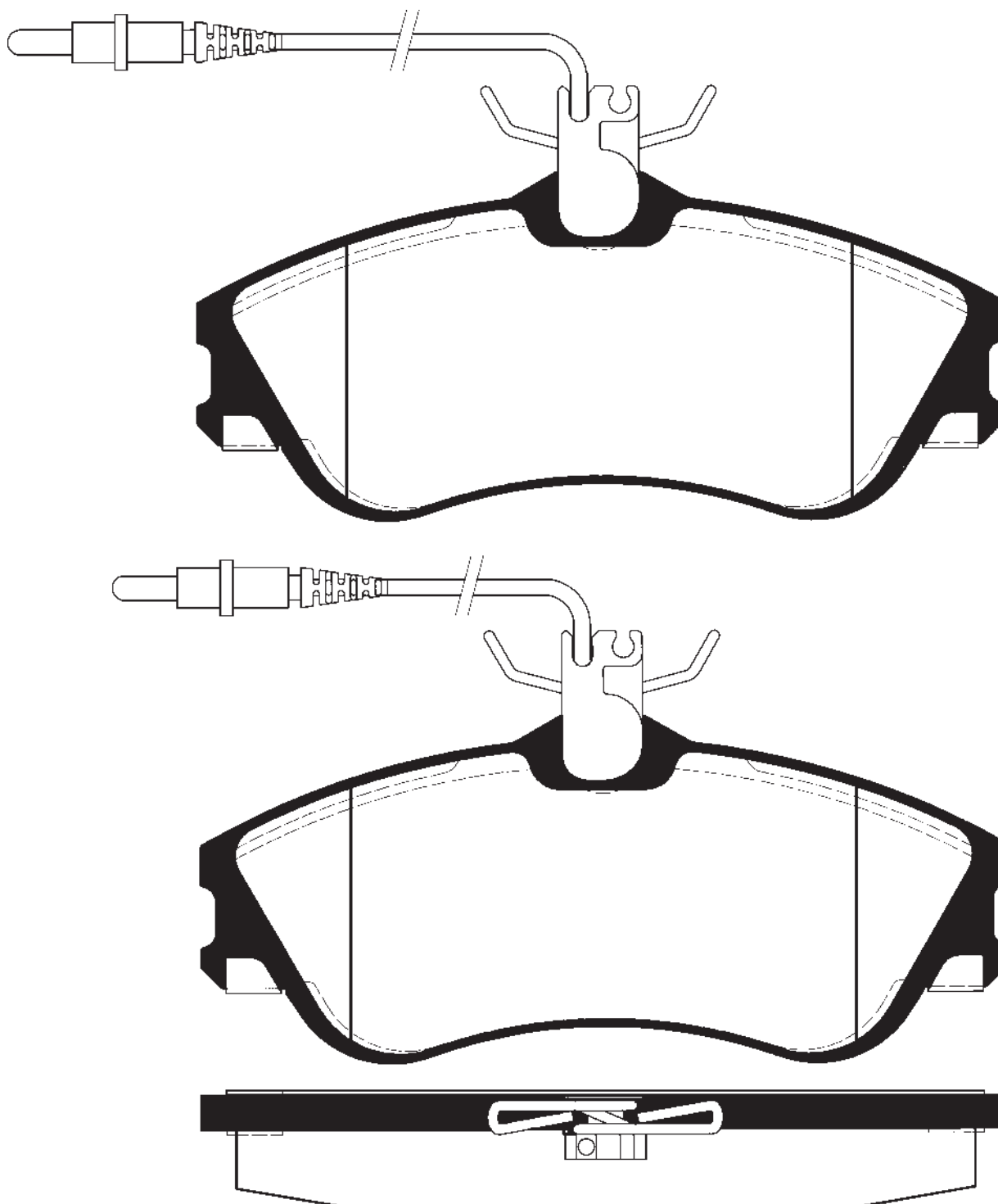


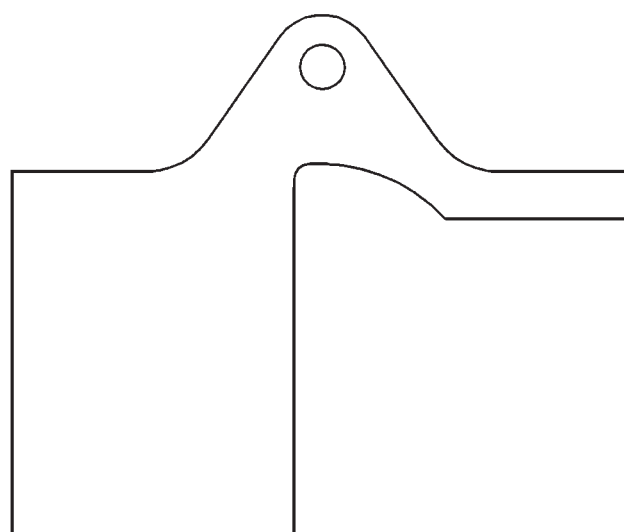
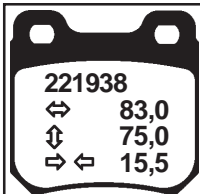
221935
↔ 71,9
↕ 60,6
↔ ↕ 17,3



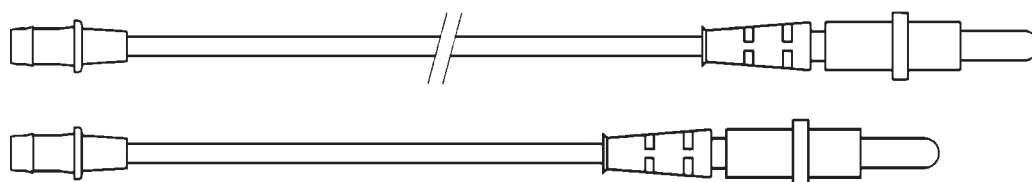
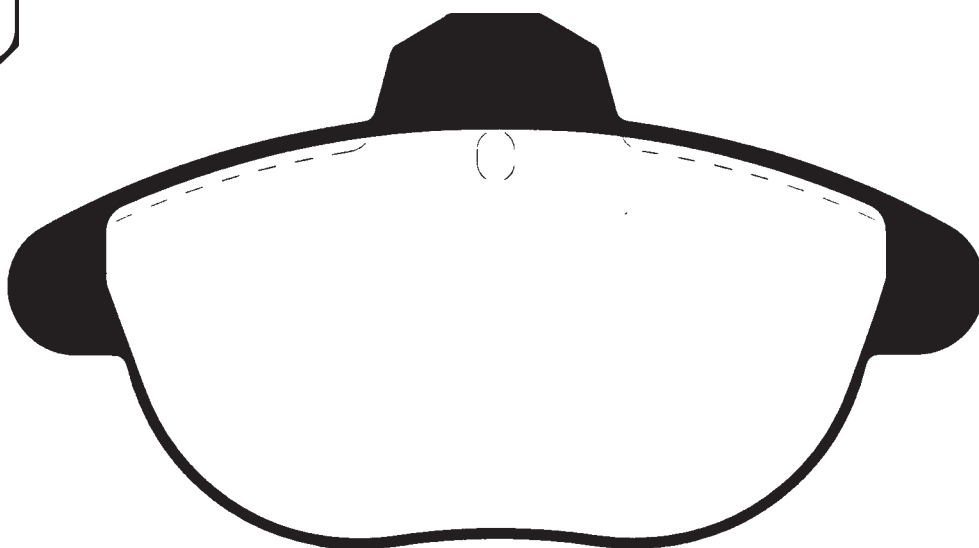


221937
↔ 130,0
↕ 56,0
↗ ↖ 19,0

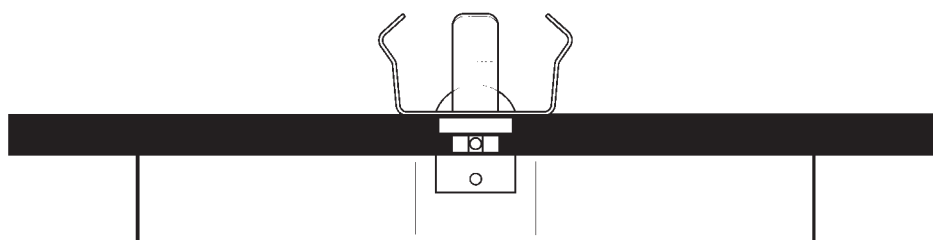
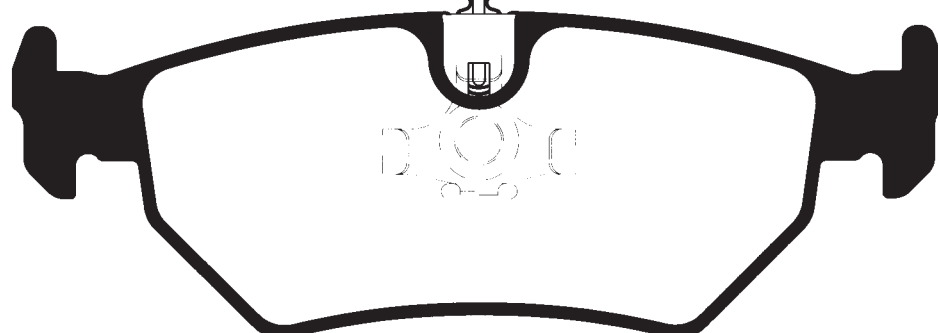
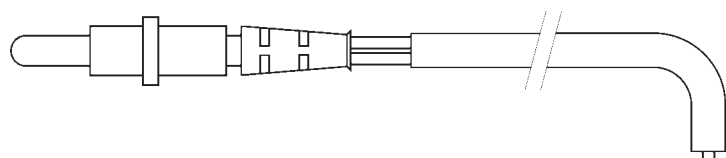
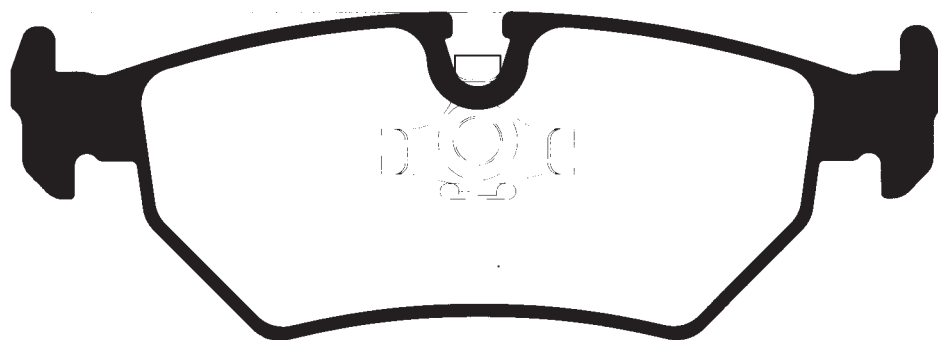




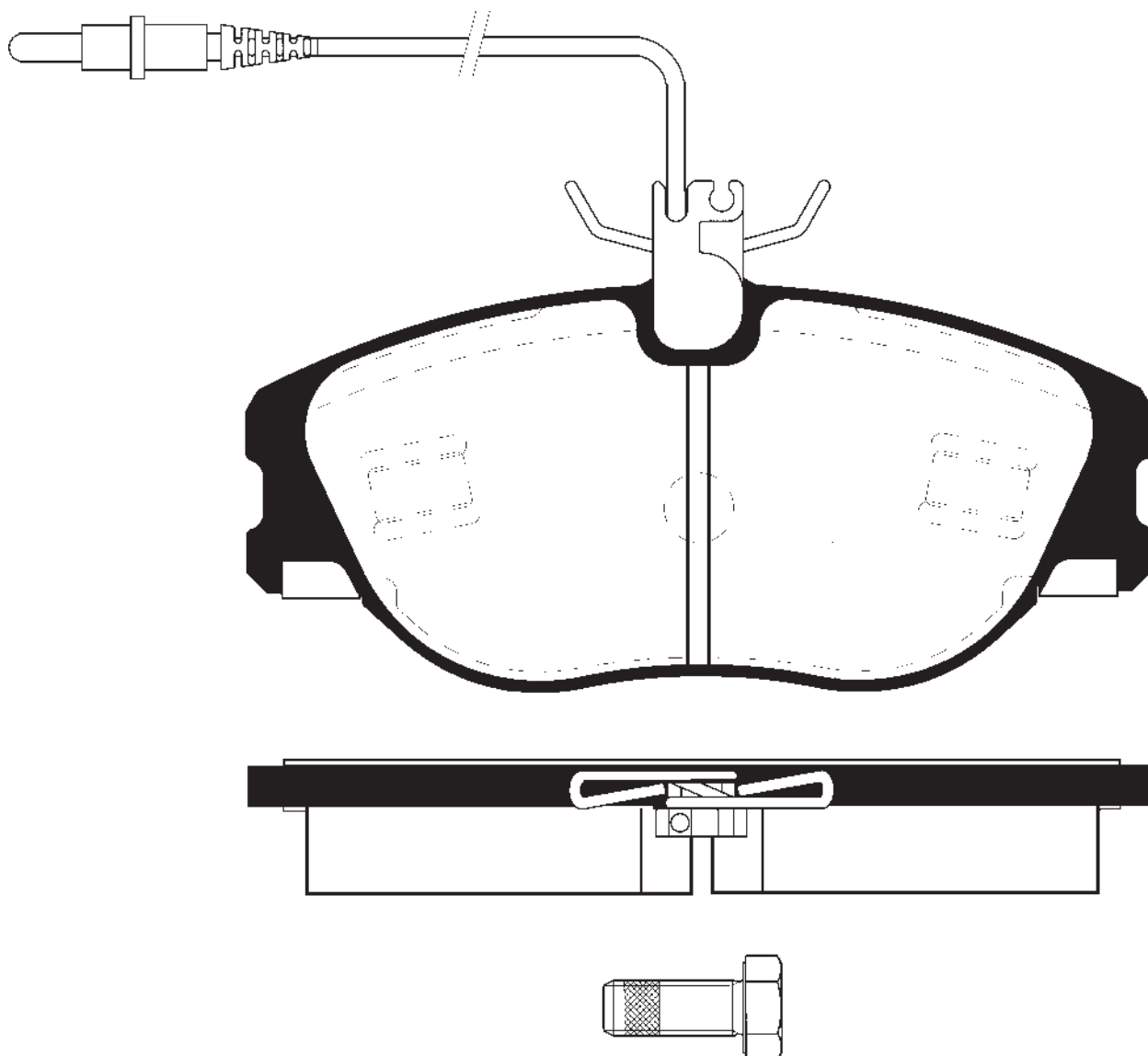
221939
↔ 130,9
⌀ 71,3
↔ 17,0



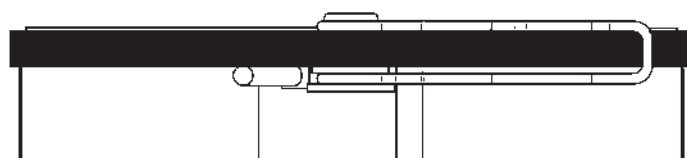
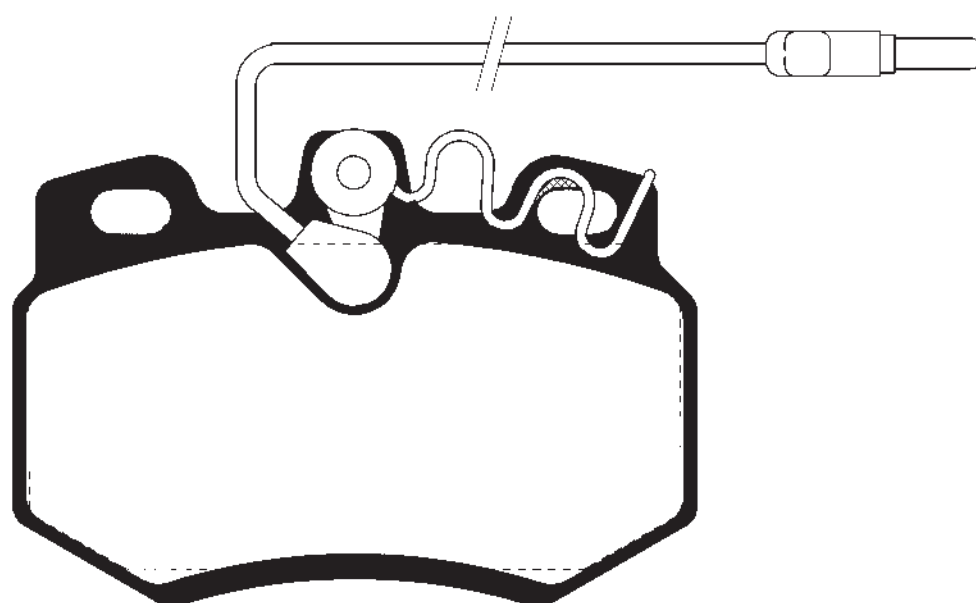
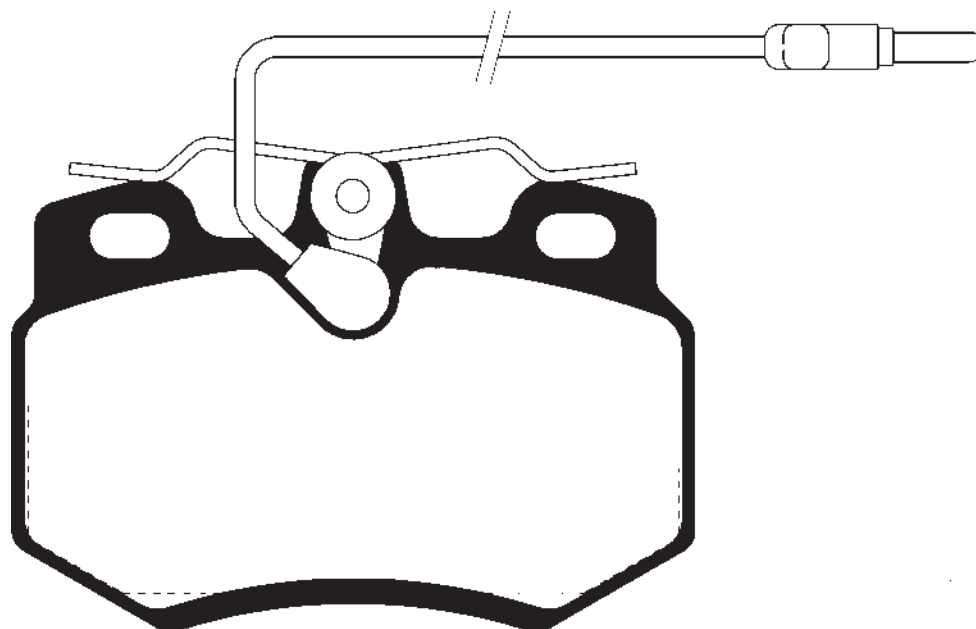
221940
↔ 123,1
⌀ 43,1
↔ 17,0



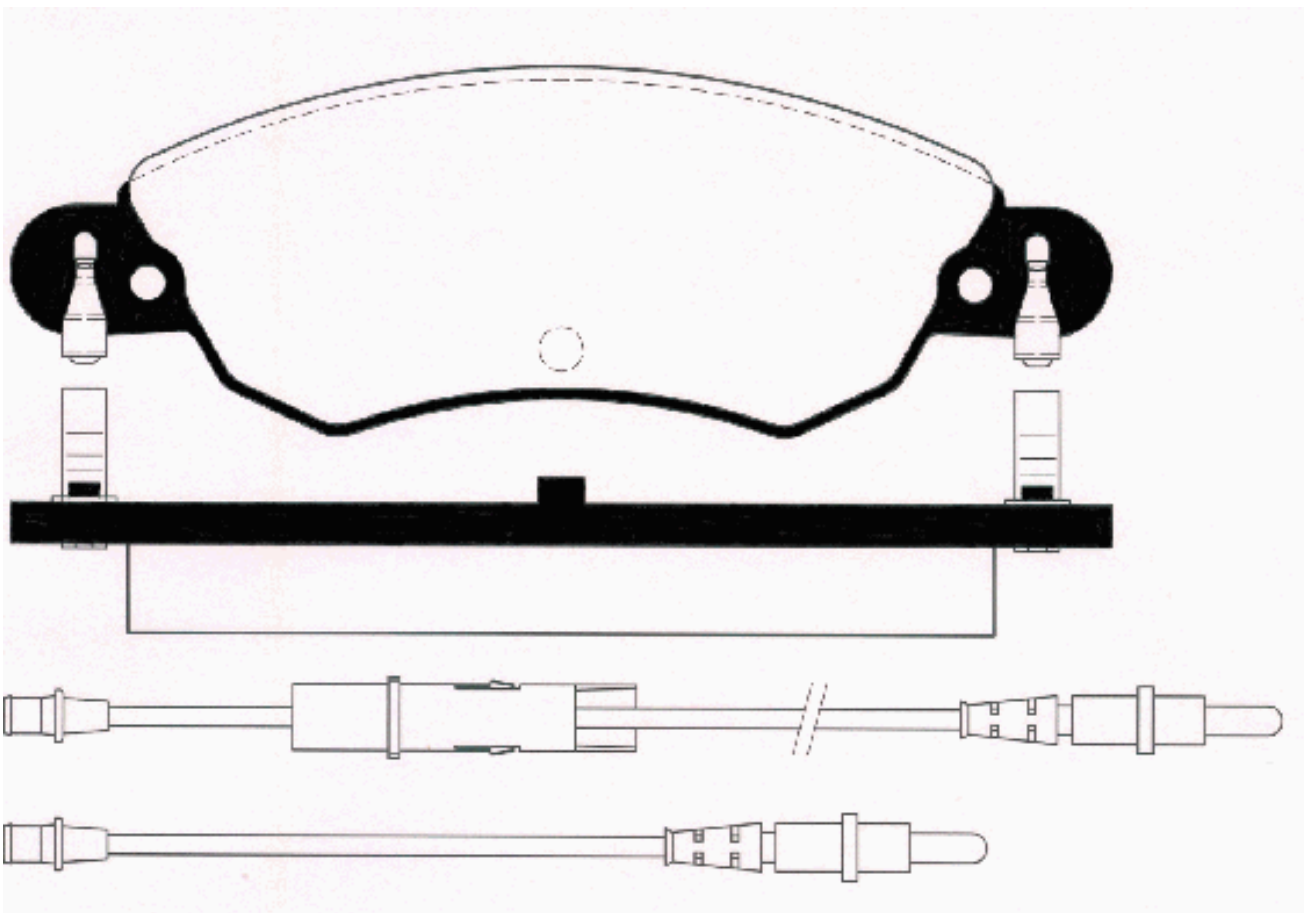
221941
↔ 129,9
↕ 58,9
↔ ↕ 19,0



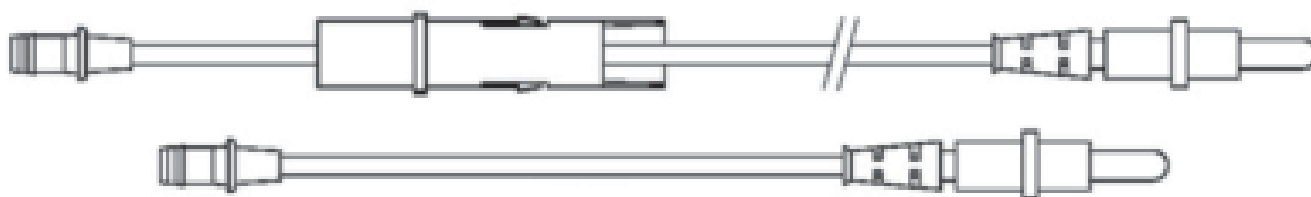
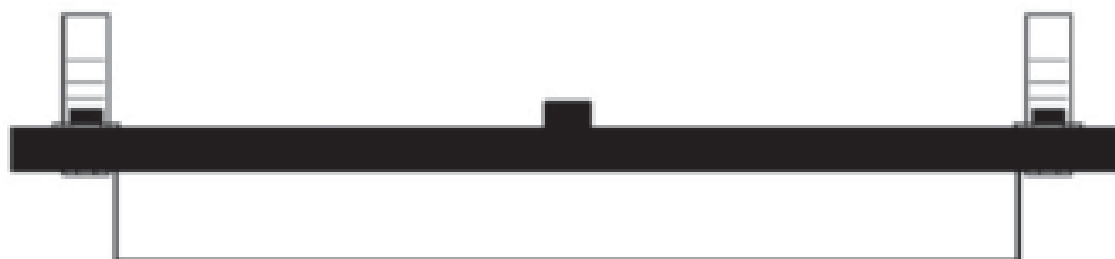
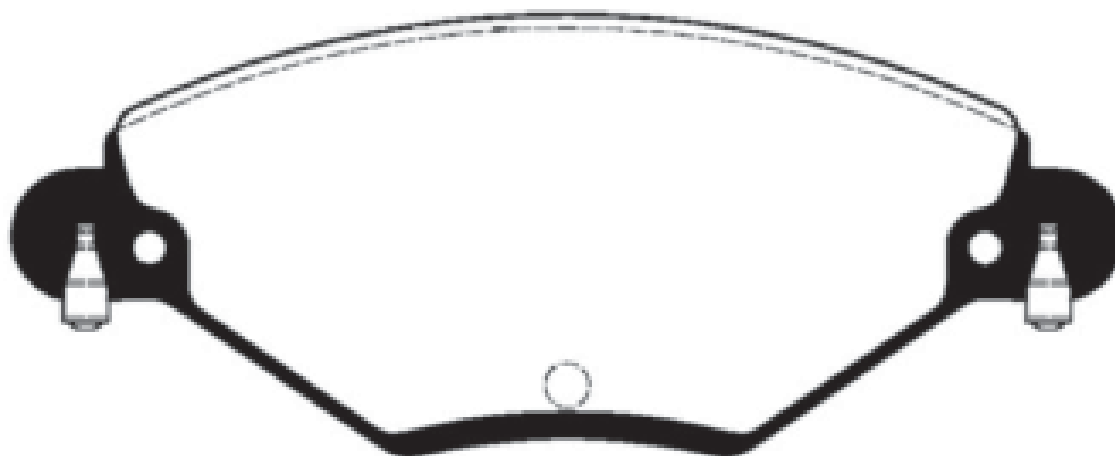
221942
↔ 89,9
↕ 62,8
↔ ↕ 17,5



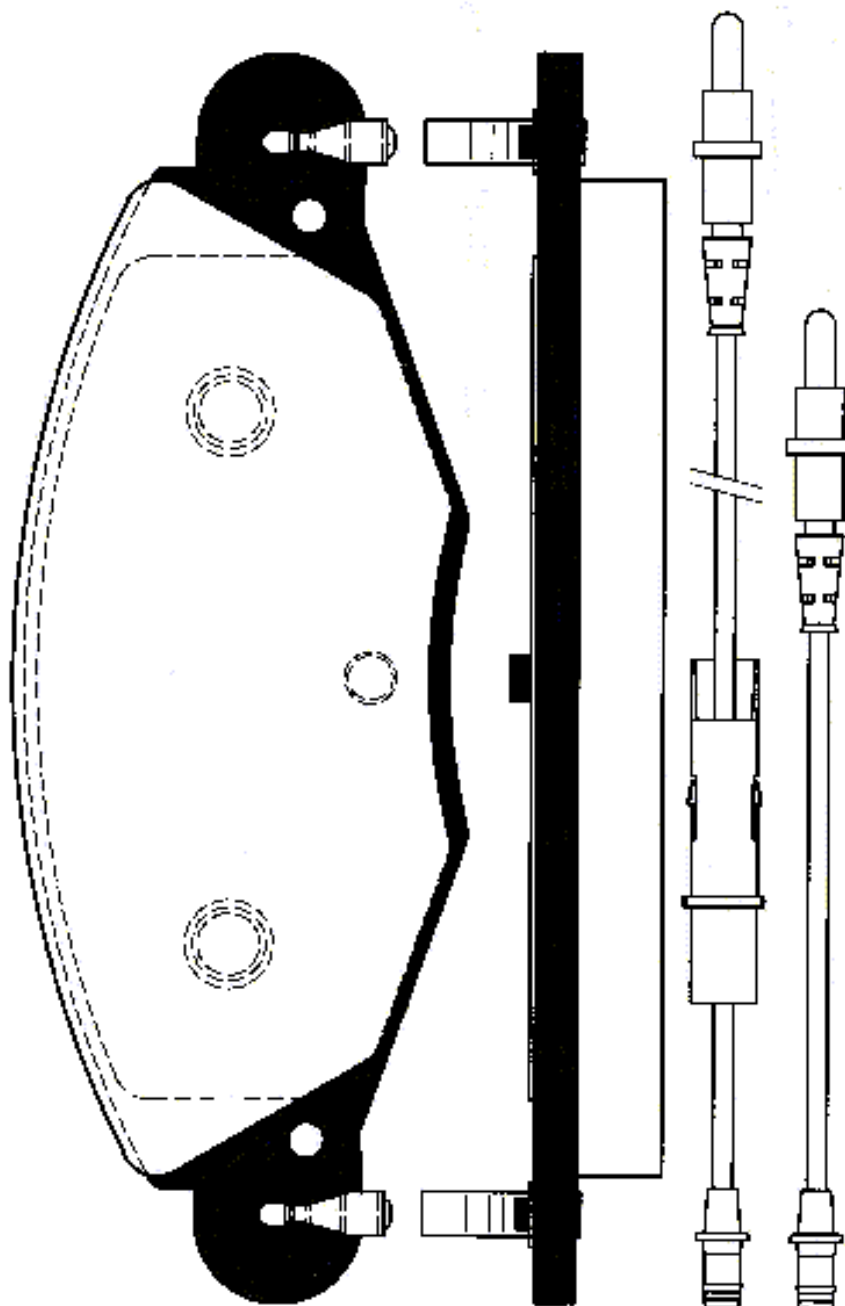
221943
↔ 148,9
⌀ 48,1
⇒ ⇐ 17,5

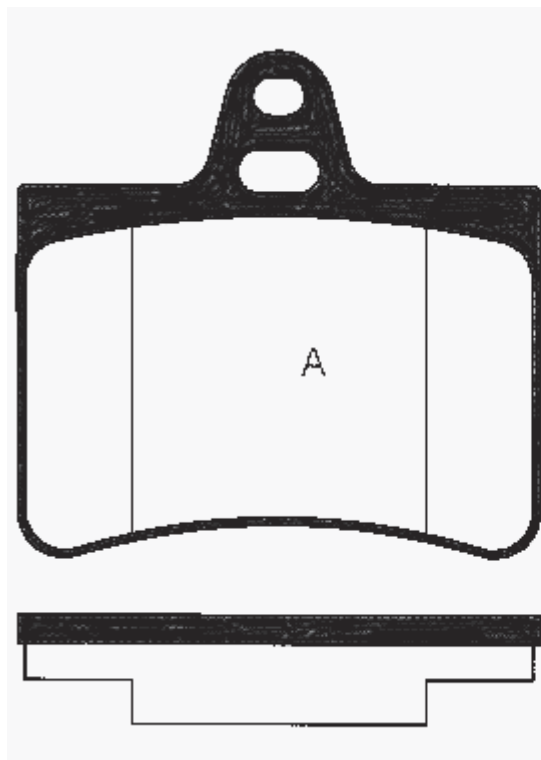
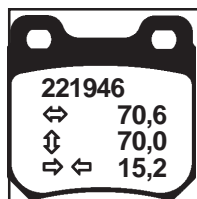


221944
↔ 148,9
⌀ 48,1
↔ 17,8

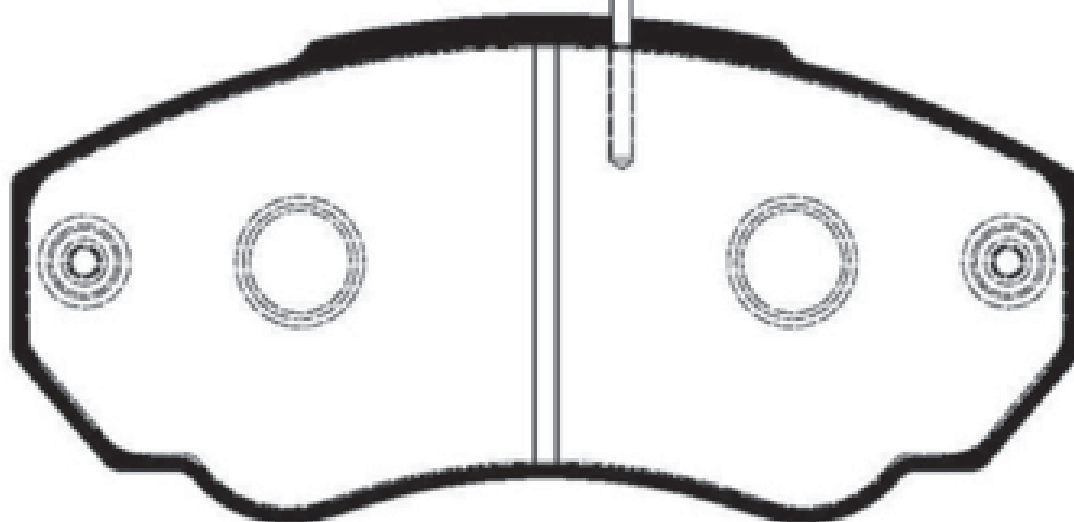
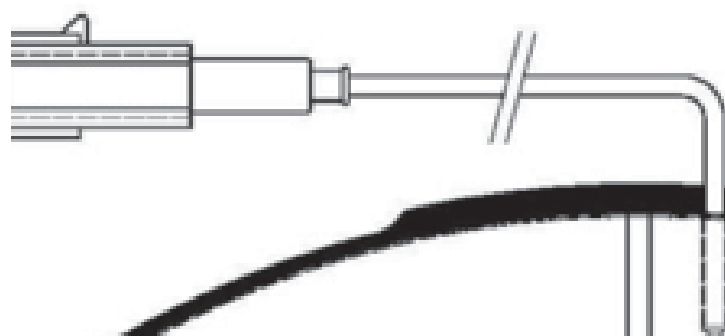
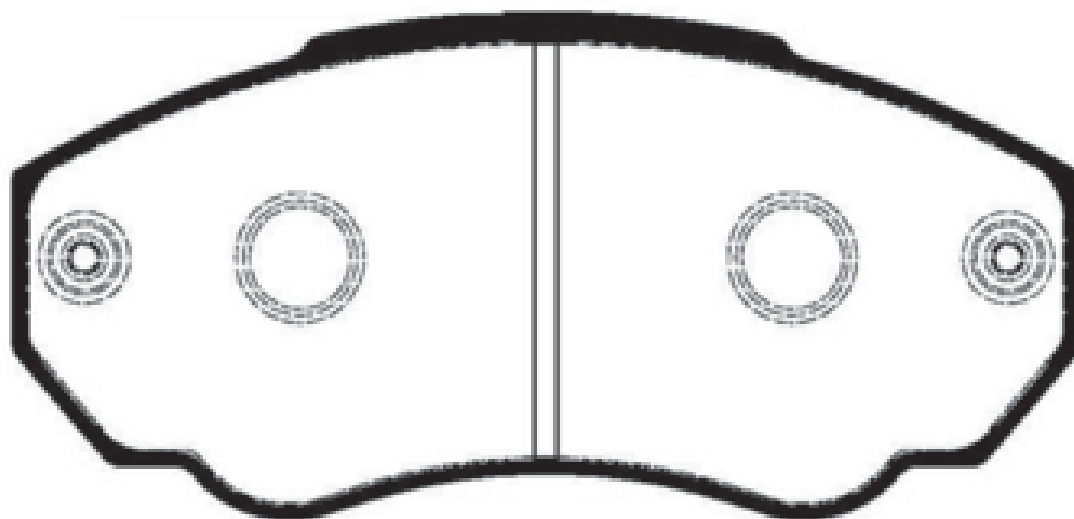


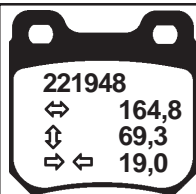
221945
↔ 168,9
⌀ 59,8
⇒ ⇐ 17,8



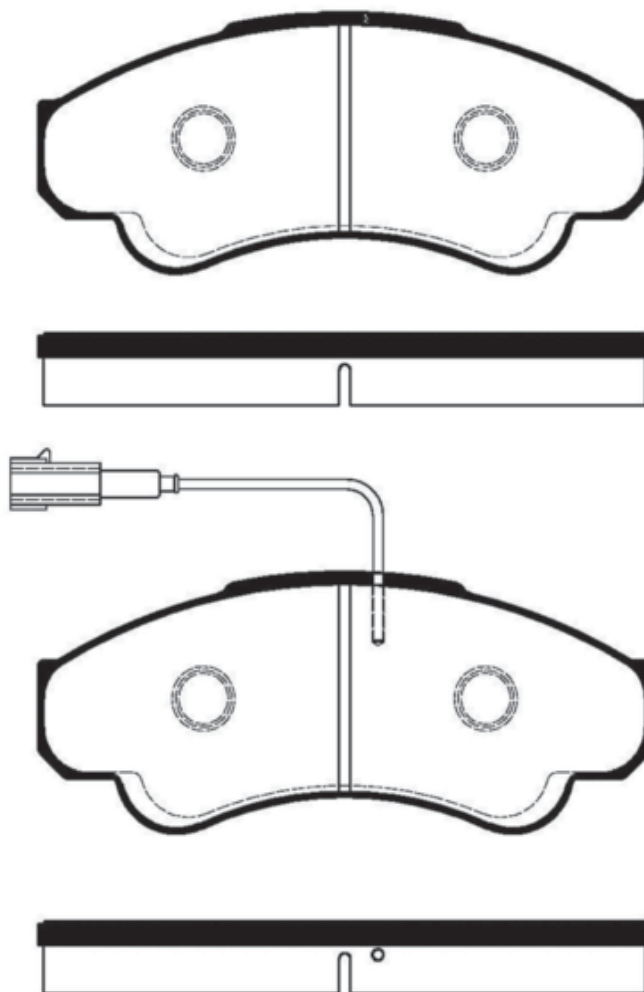


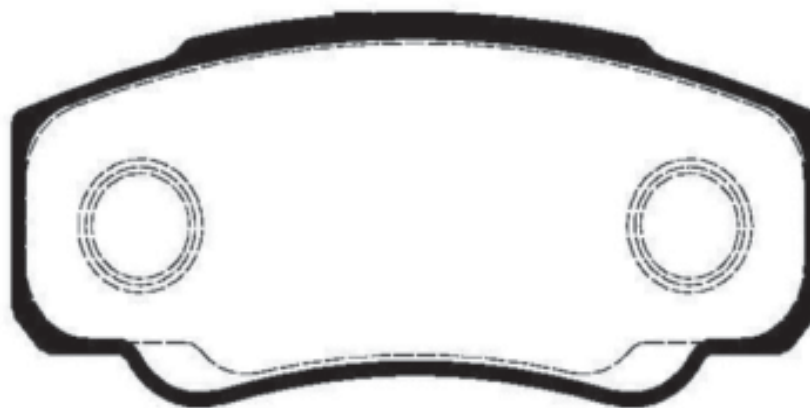
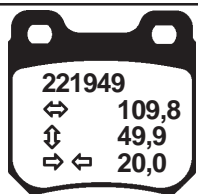
221947
↔ 140,8
↕ 65,9
⇒ ⇐ 19,0



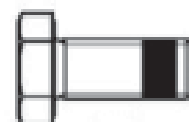
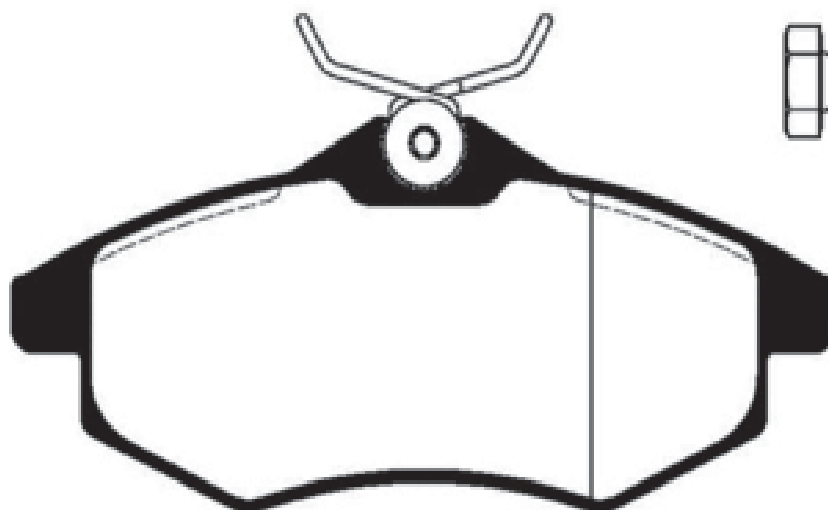
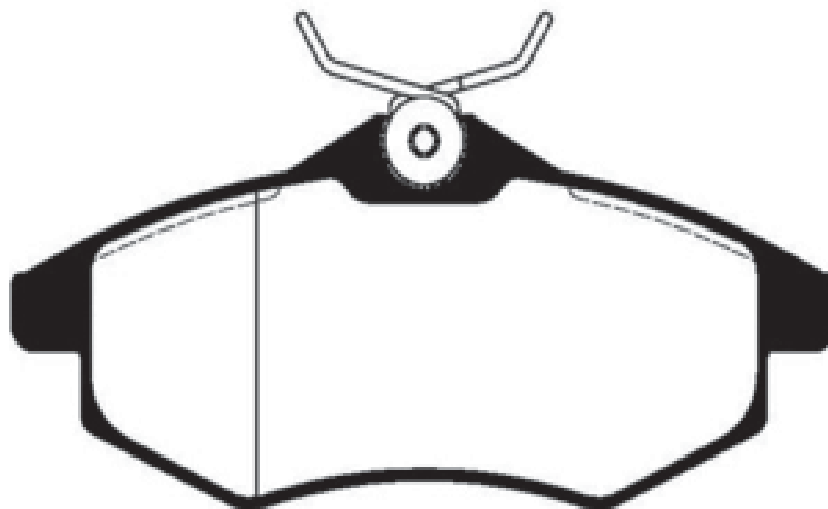


SKALA/SCALE/MÄßSTAB 1:2

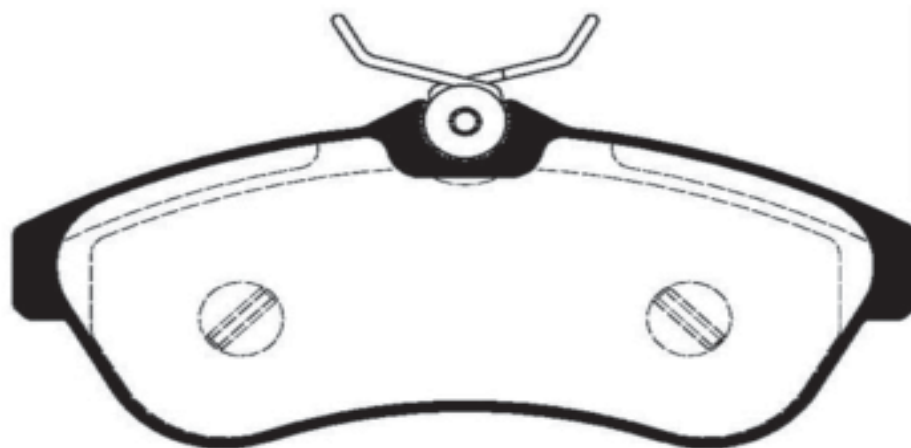


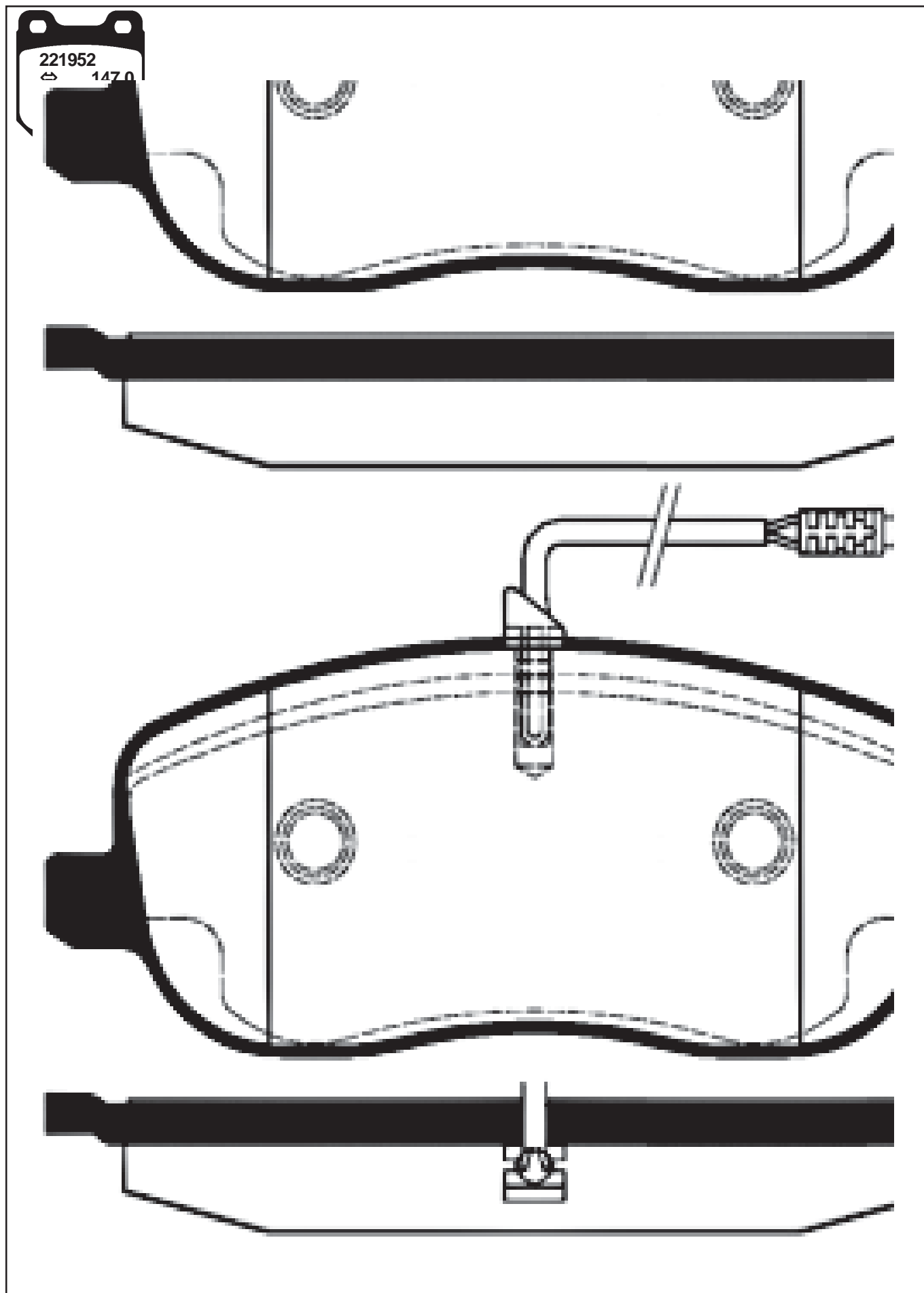


221950
↔ 122,8
⊕ 53,0
↕ 19,3



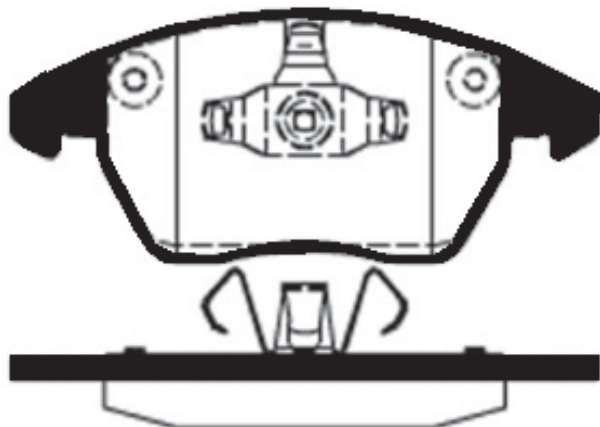
221951
↔ 129,0
⌀ 56,2
⇒↔ 19,3



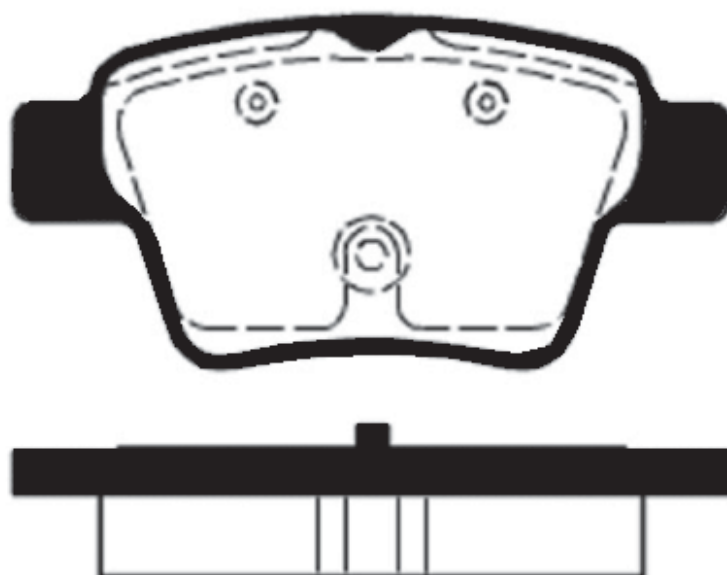


SKALA/SCALE/MÄÅSTAB 1 : 2

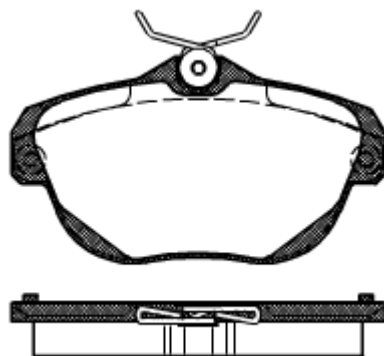
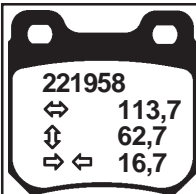
221953
↔ 156,4
↕ 74,4
↕ ↔ 19,0



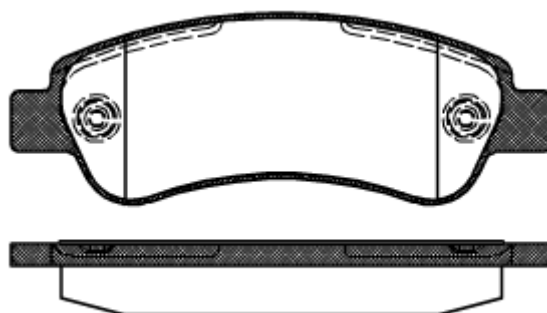
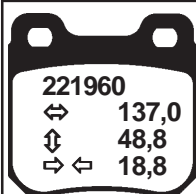
221954
↔ 95,0
↕ 47,1
↕ ↔ 17,3

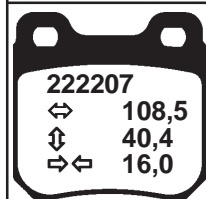
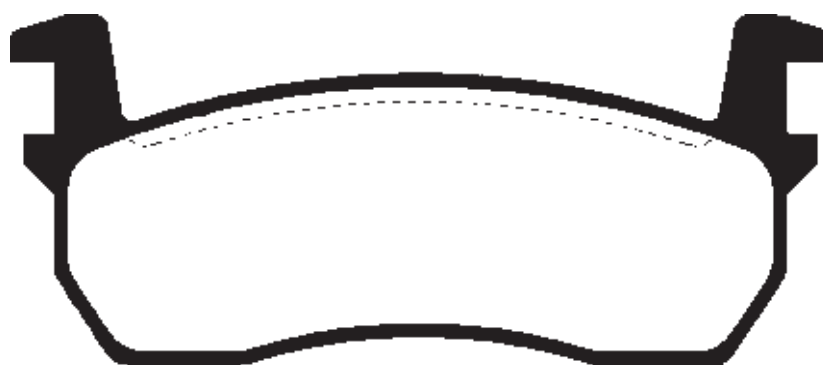
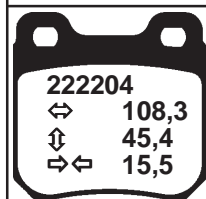
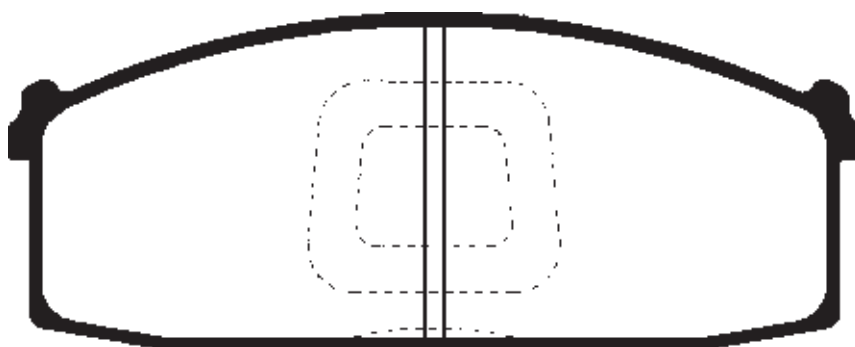
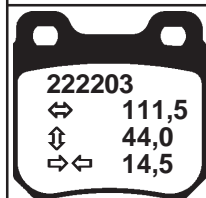
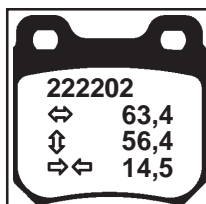


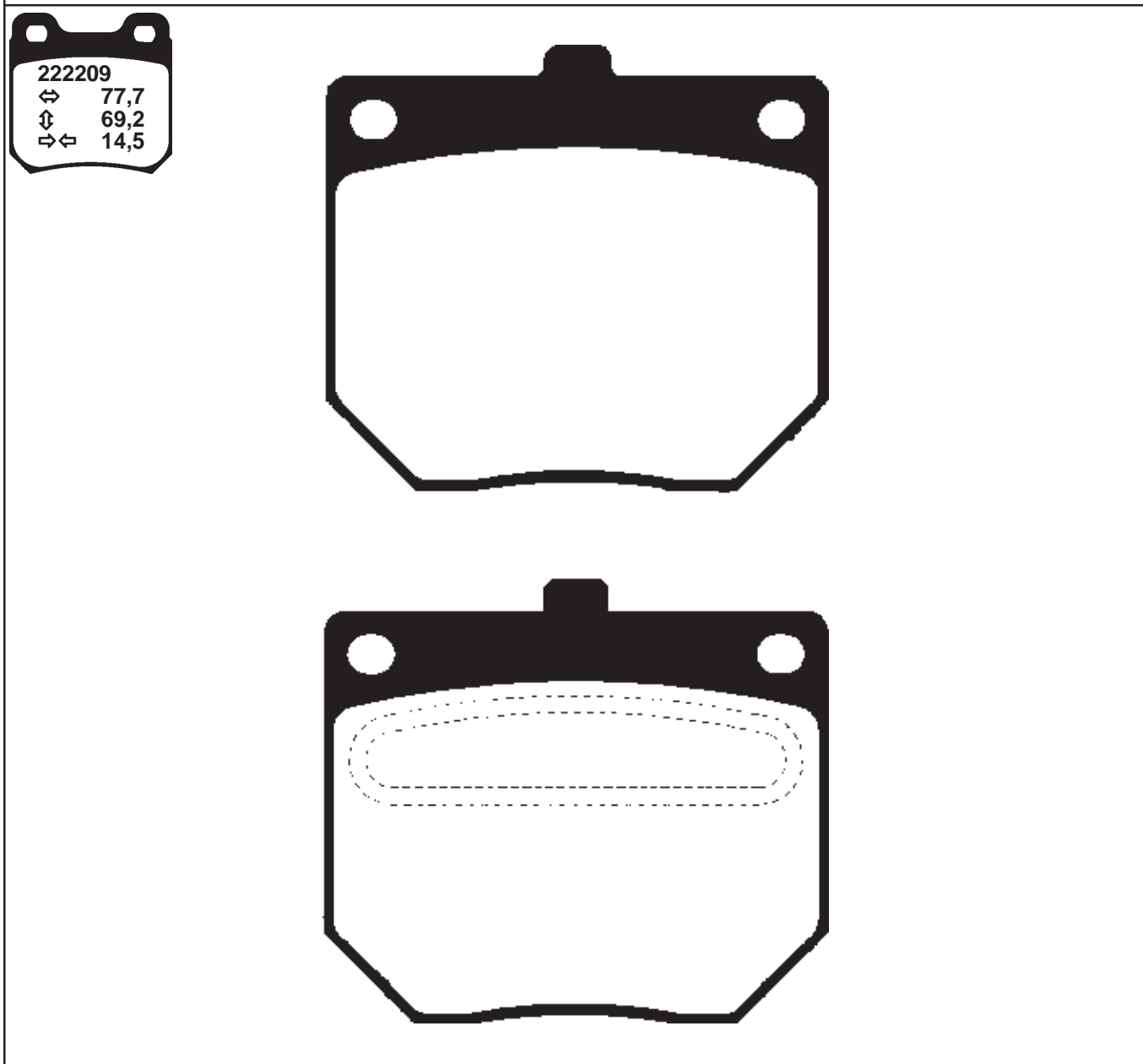
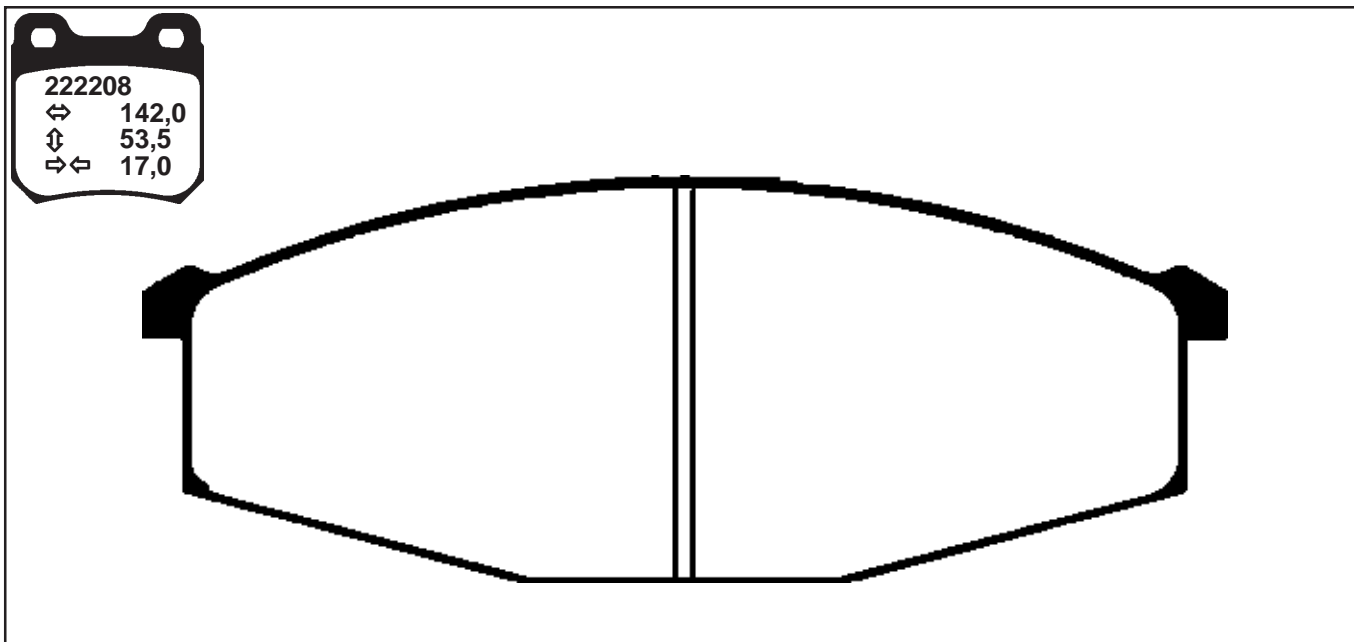
SKALA/SCALE/MABSTAB 2 : 5

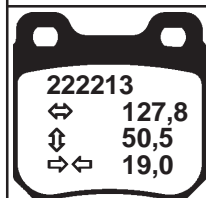
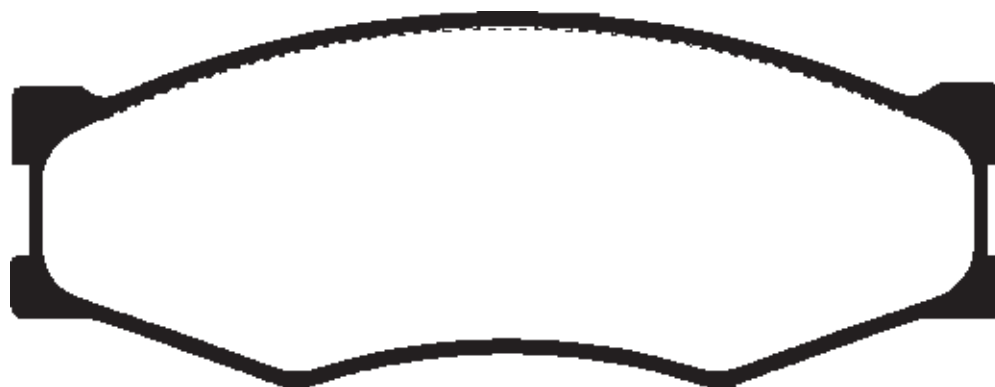
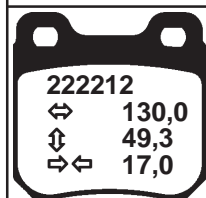
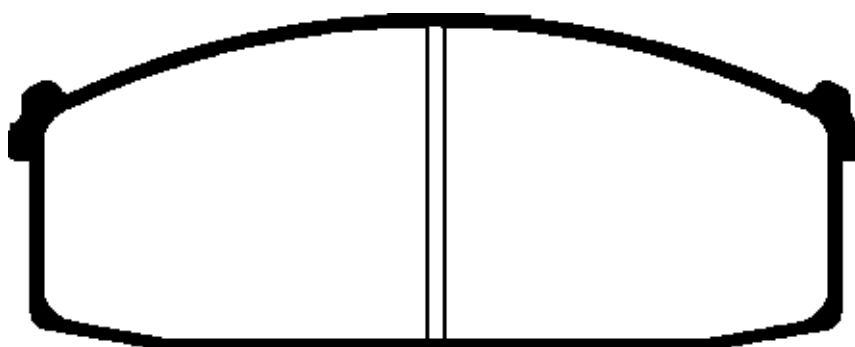
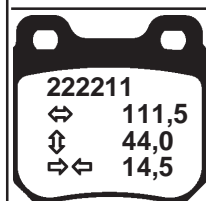
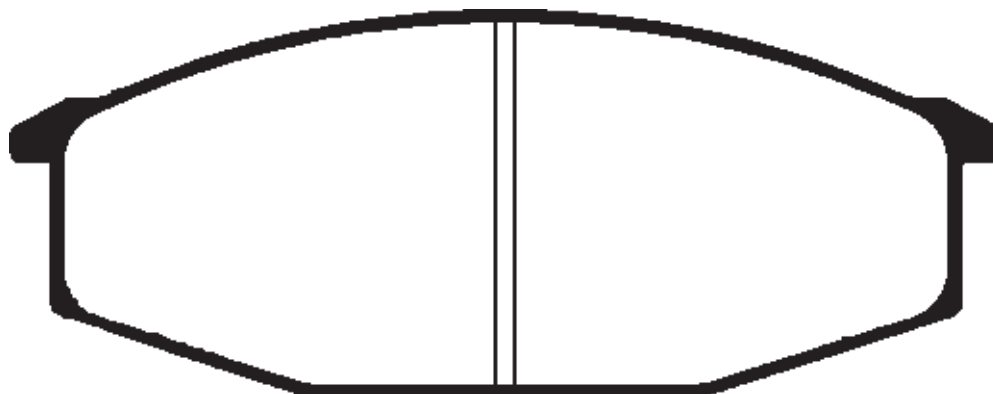
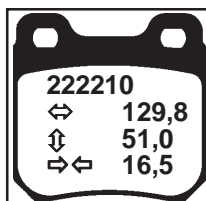


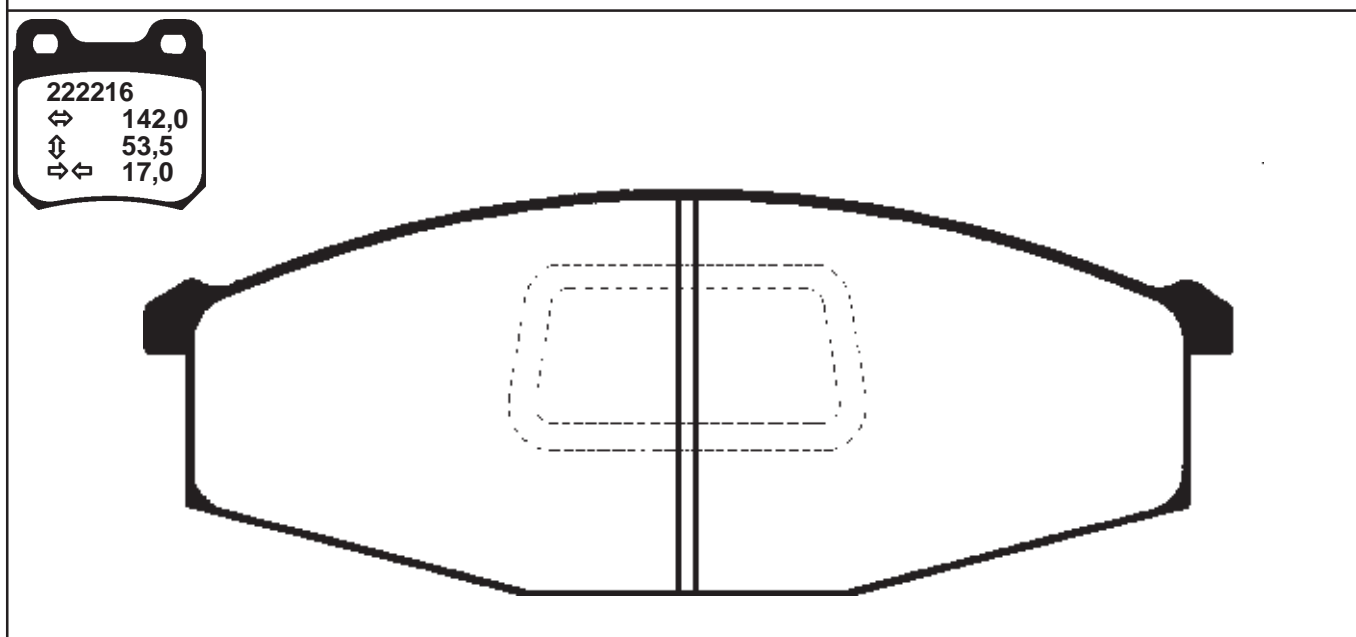
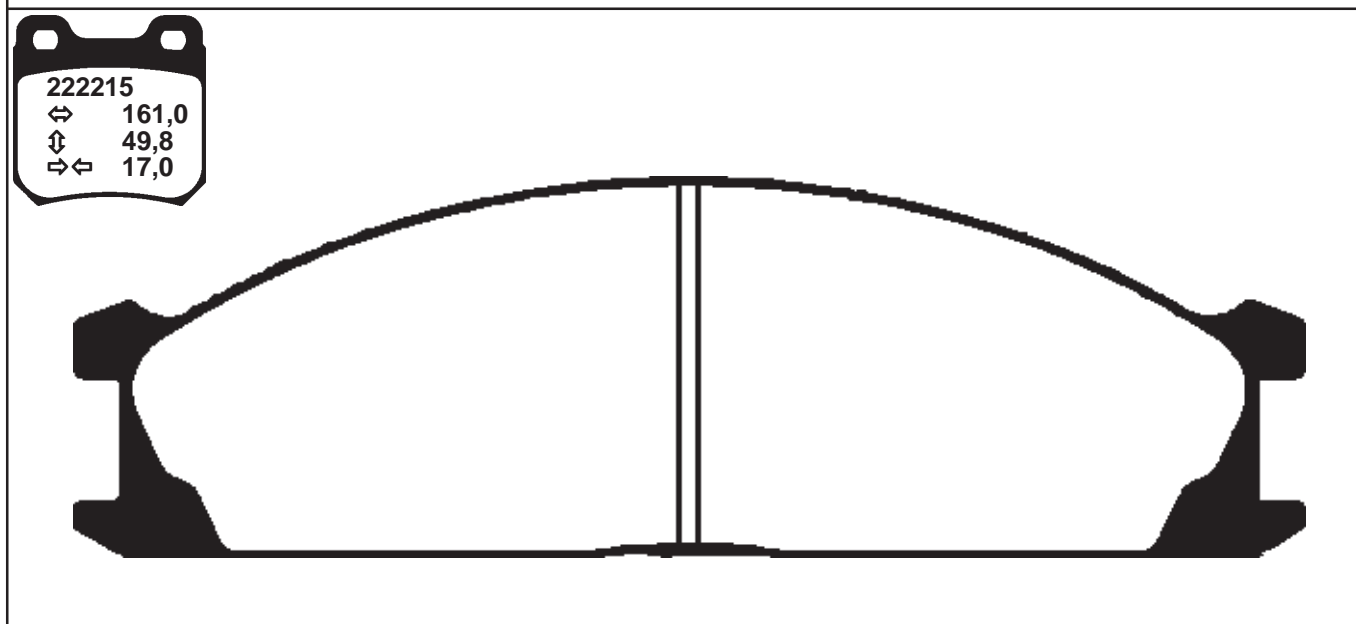
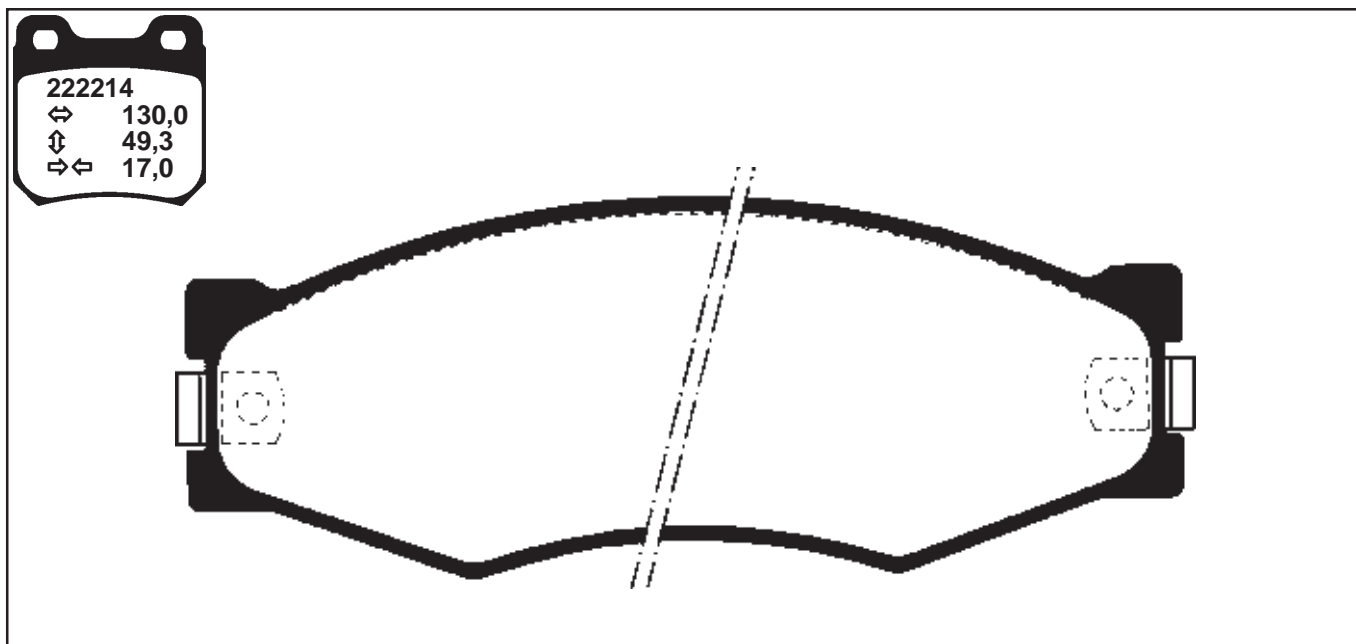
SKALA/SCALE/MABSTAB 1 : 2

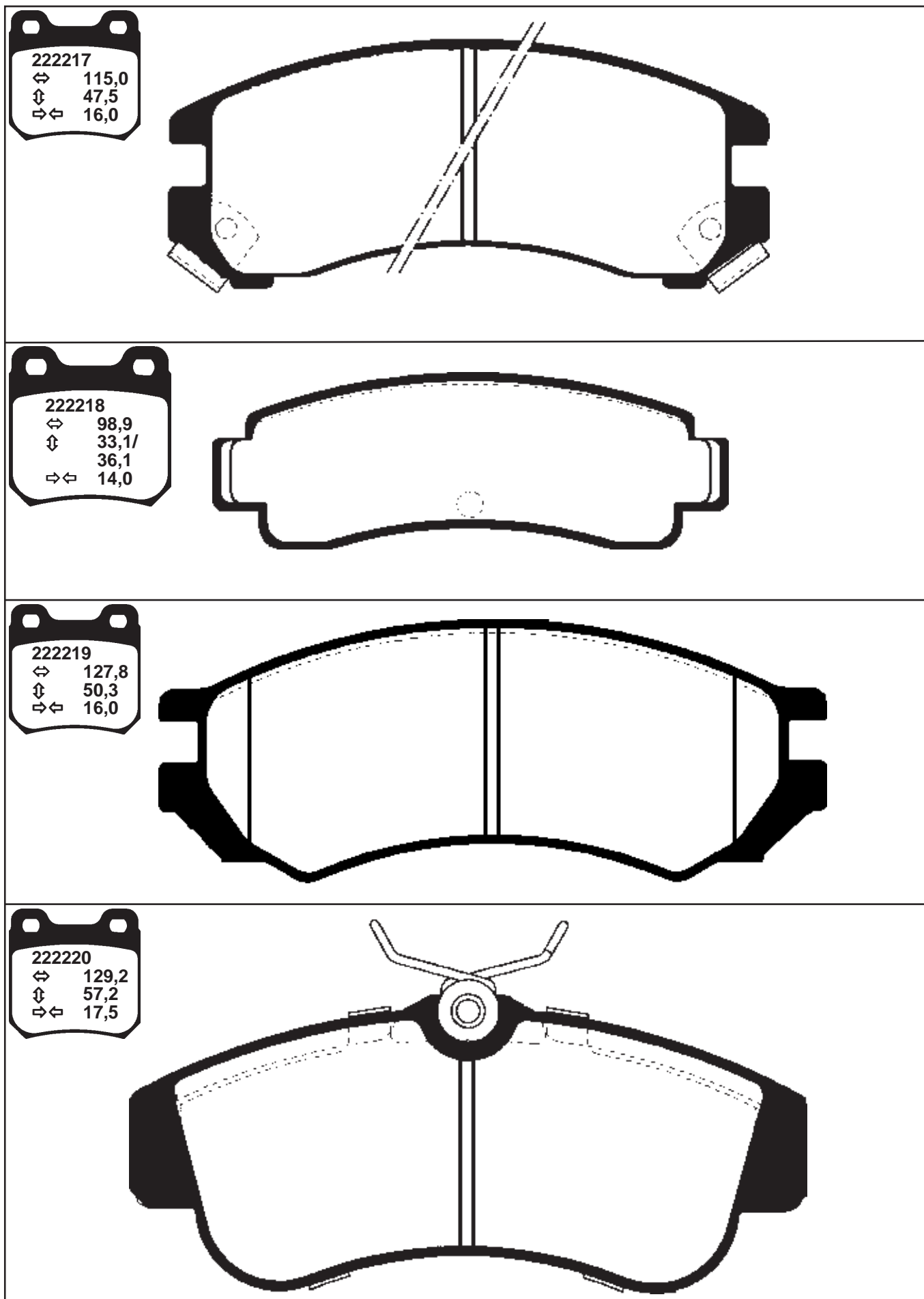


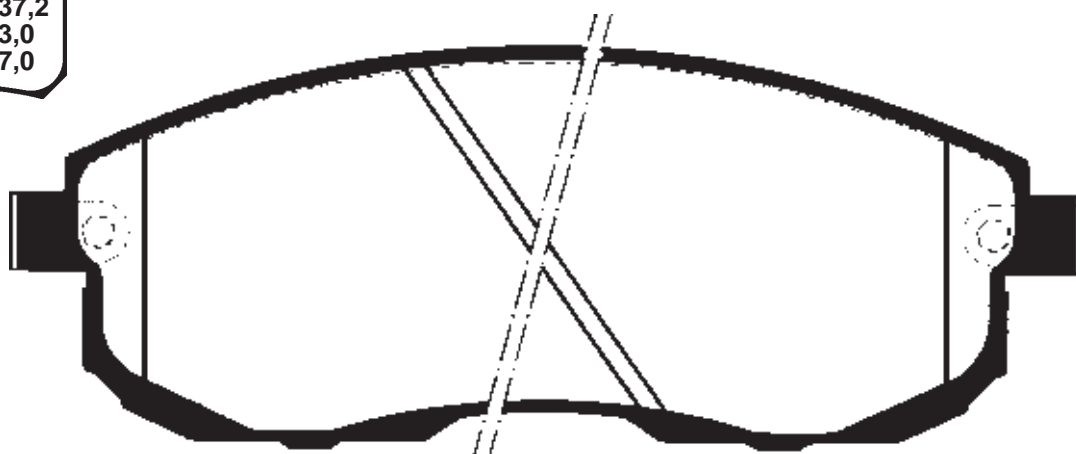
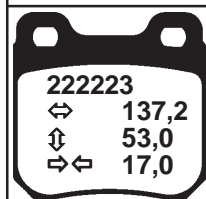
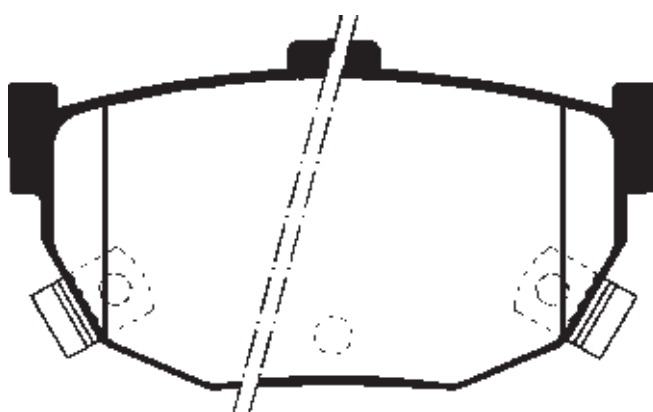
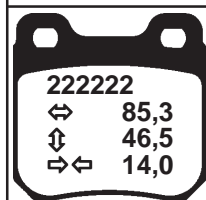
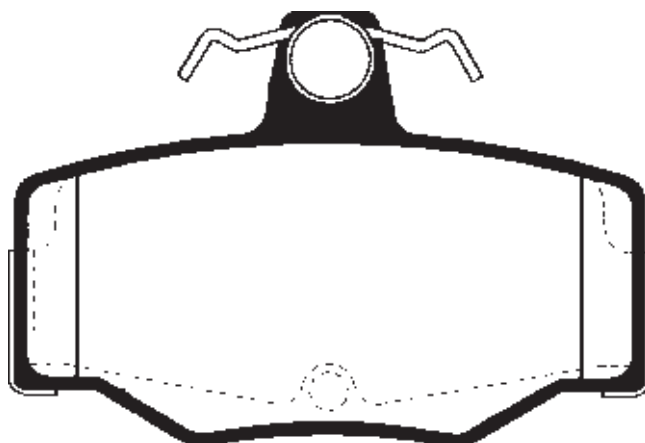
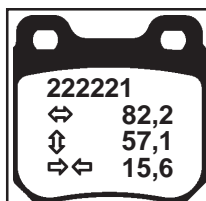


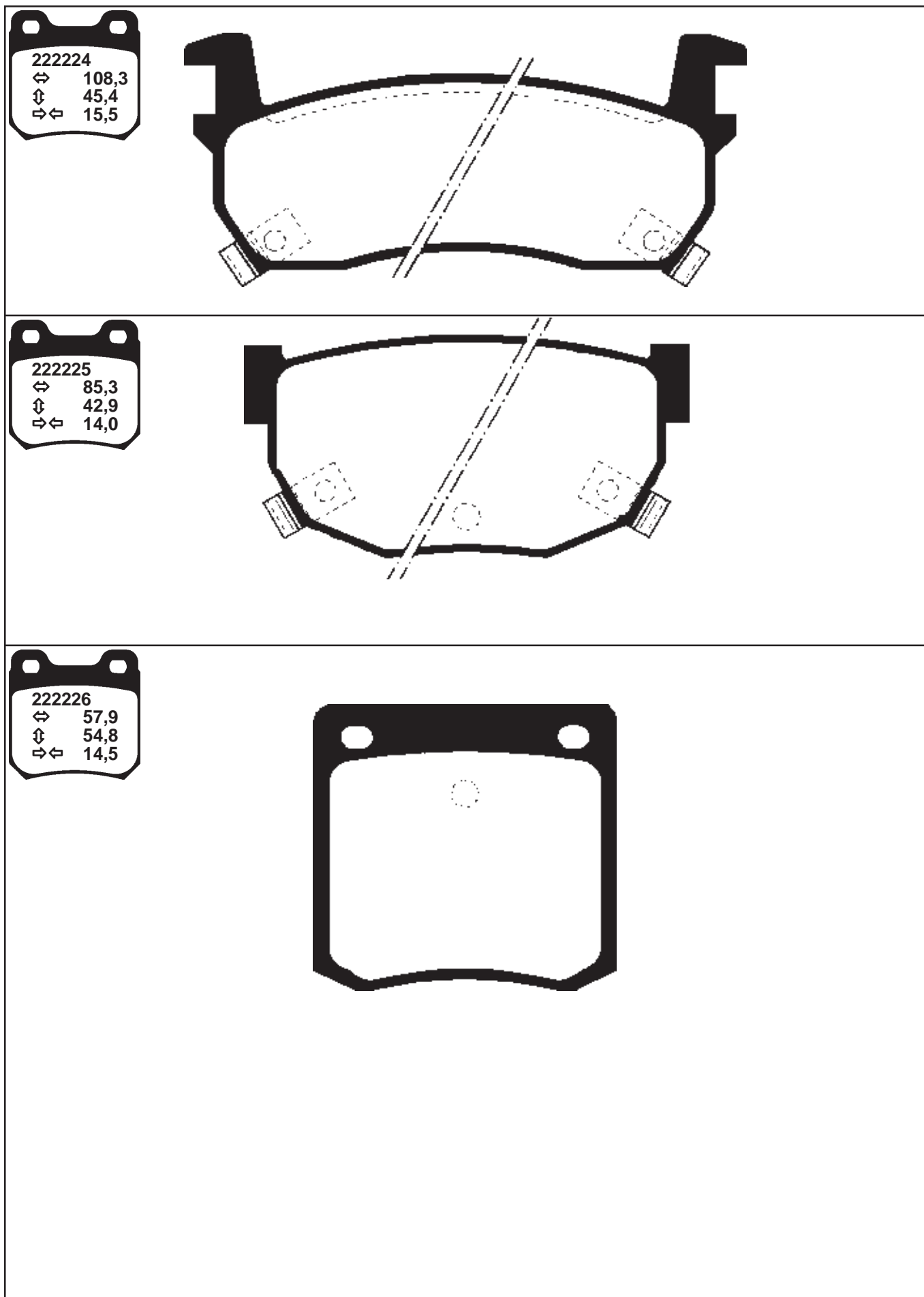


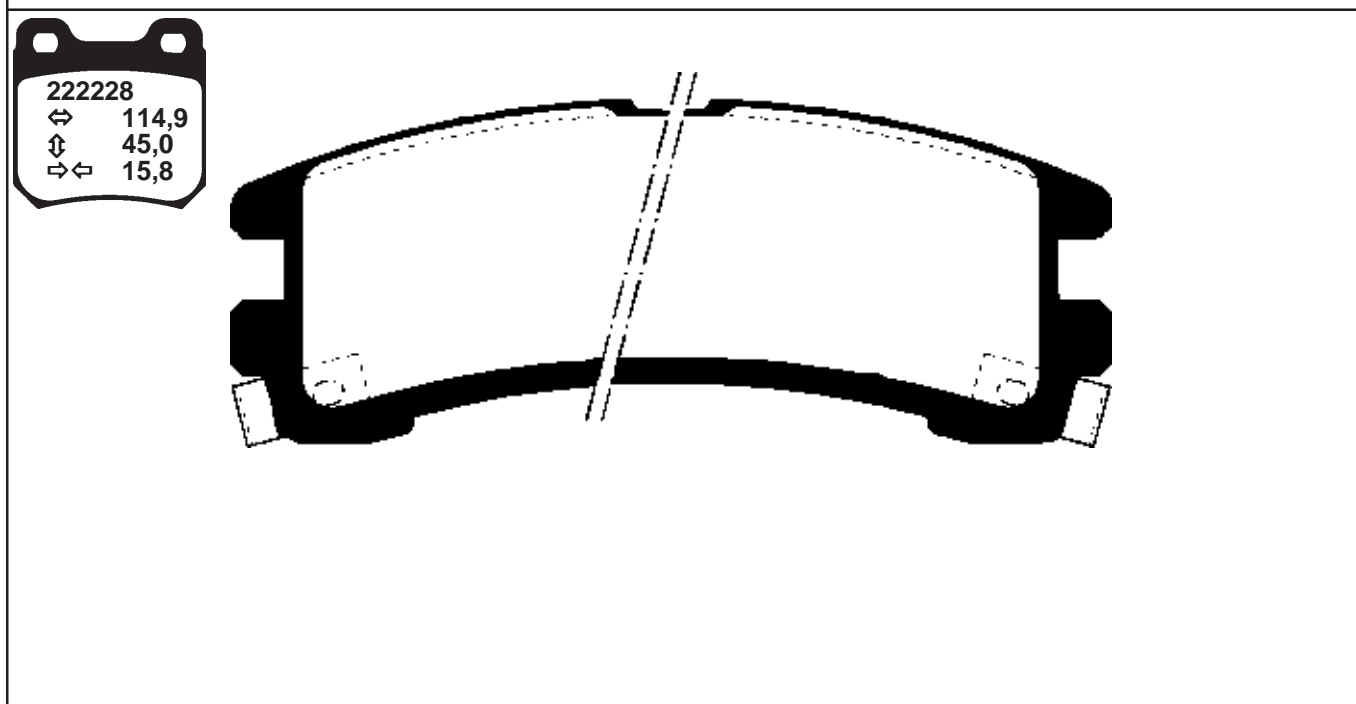
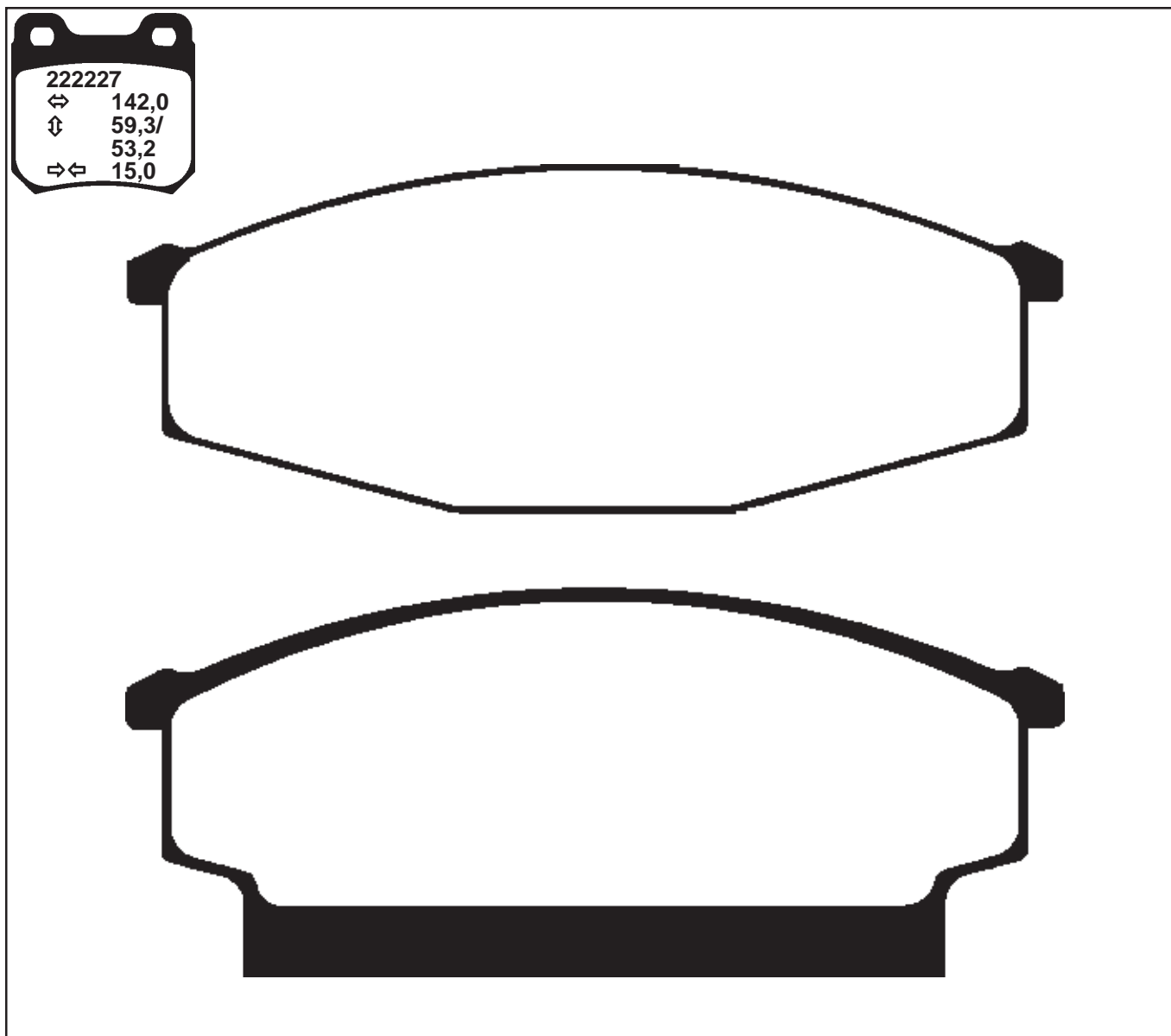


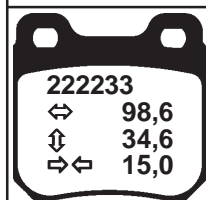
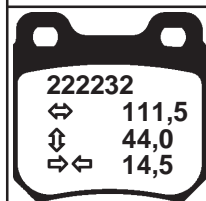
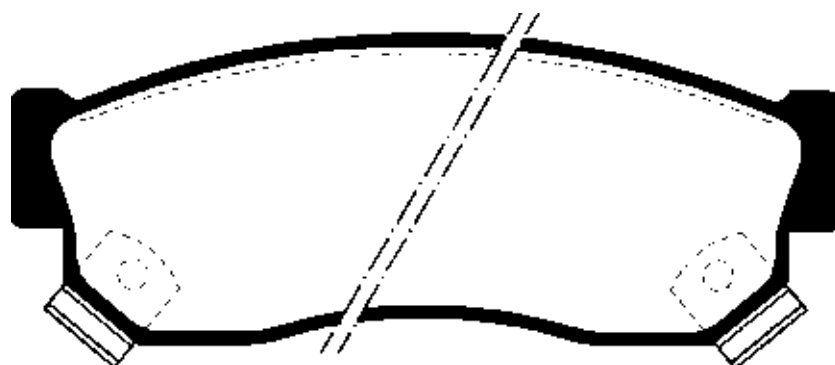
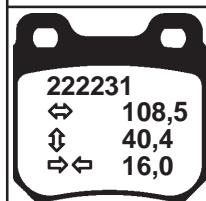
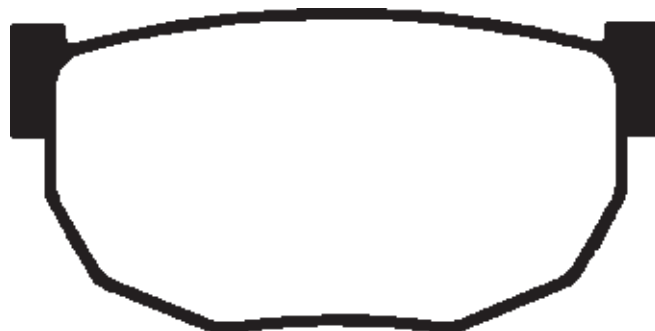
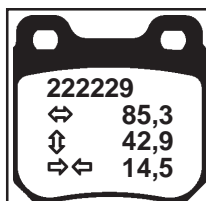


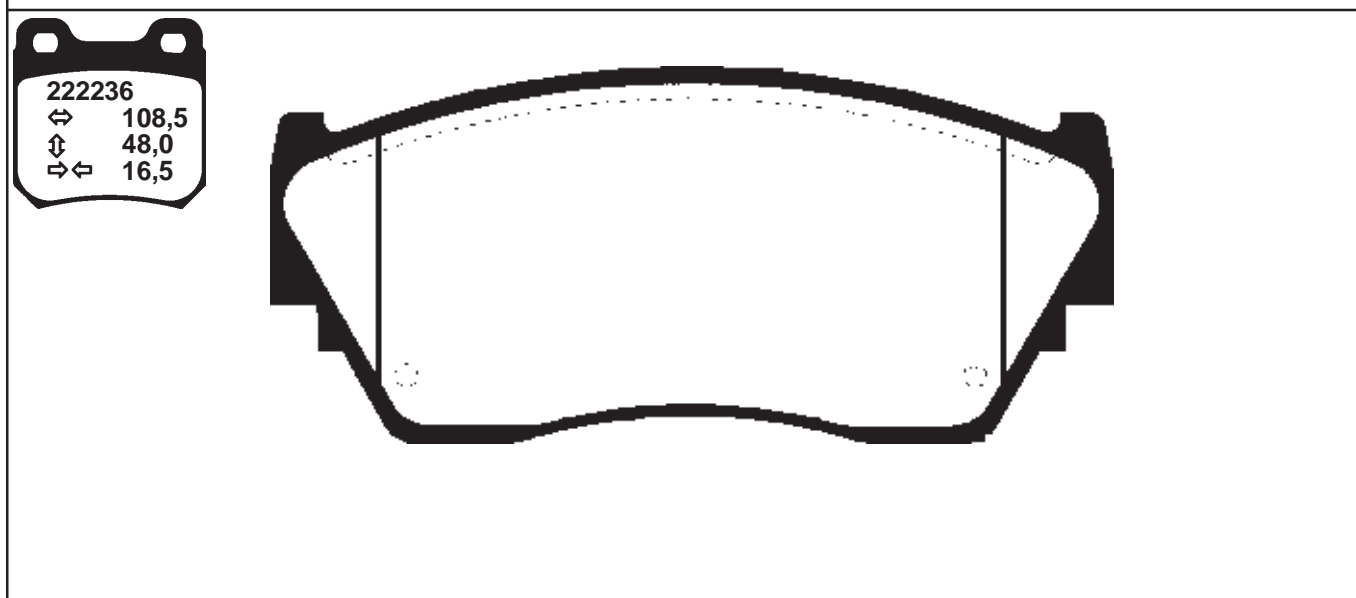
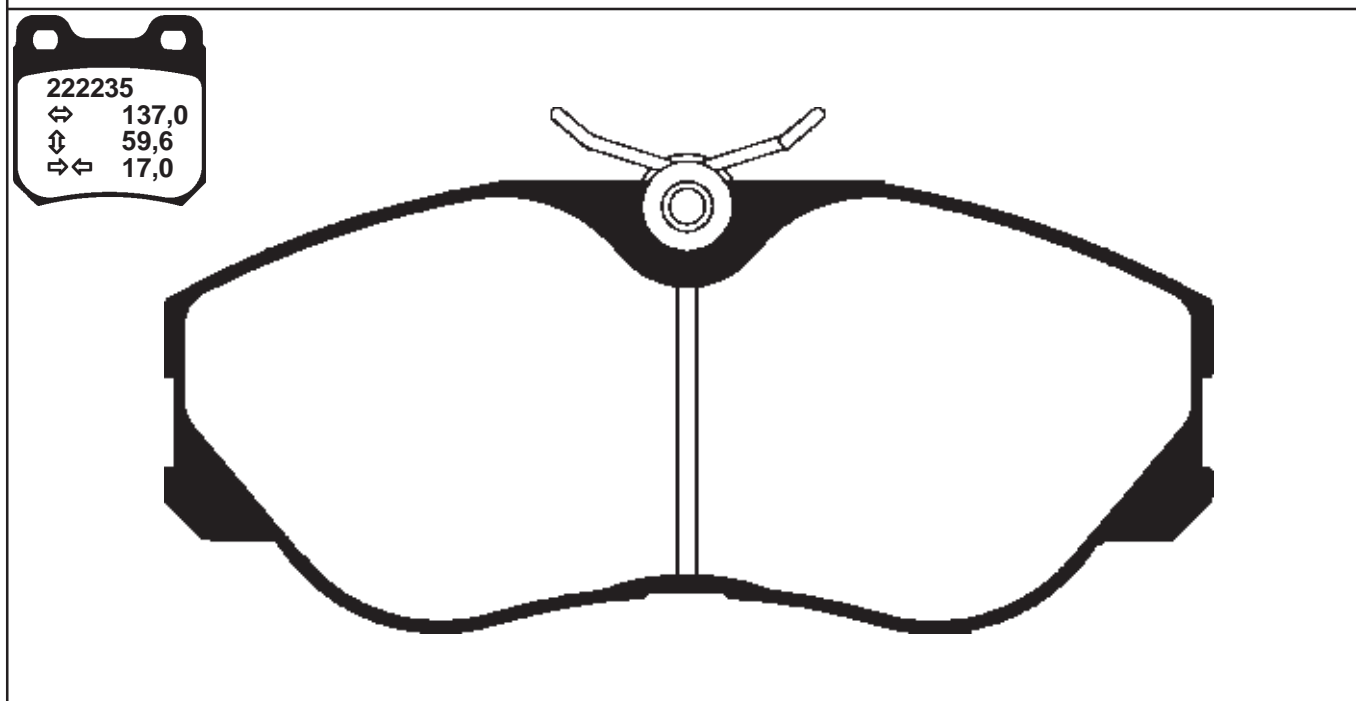
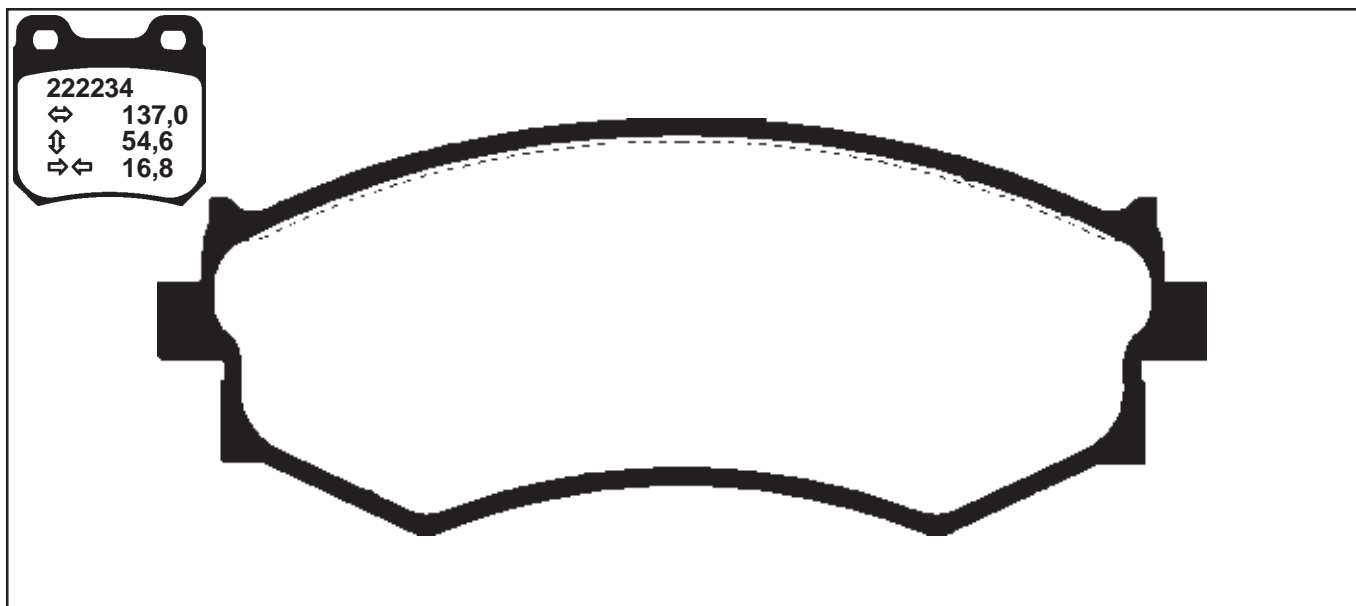


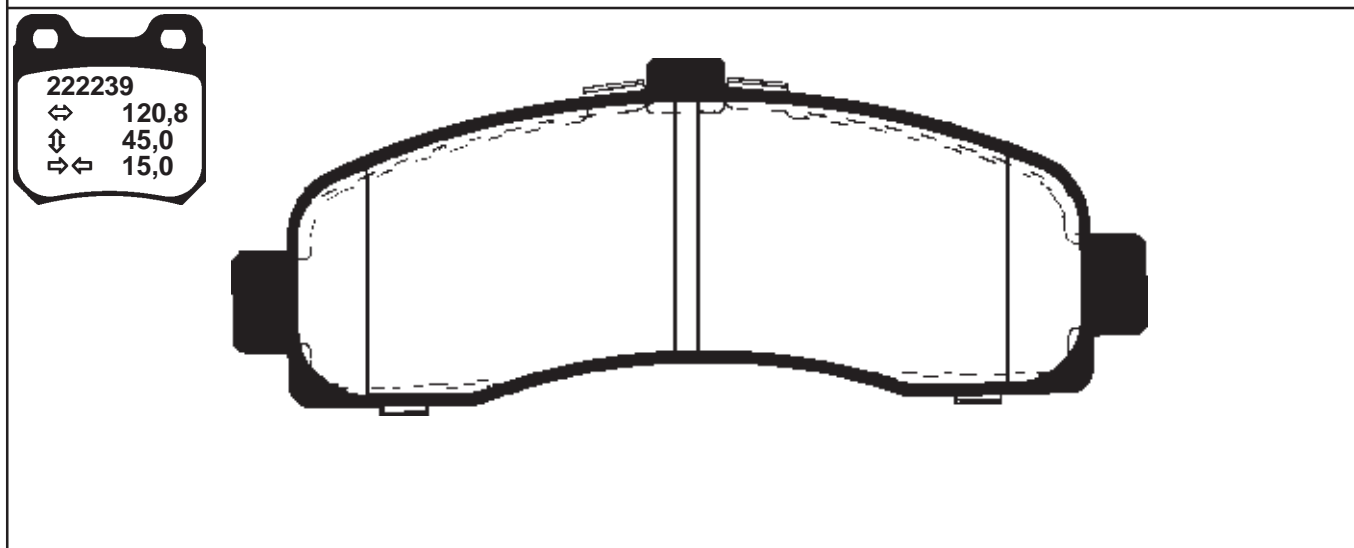
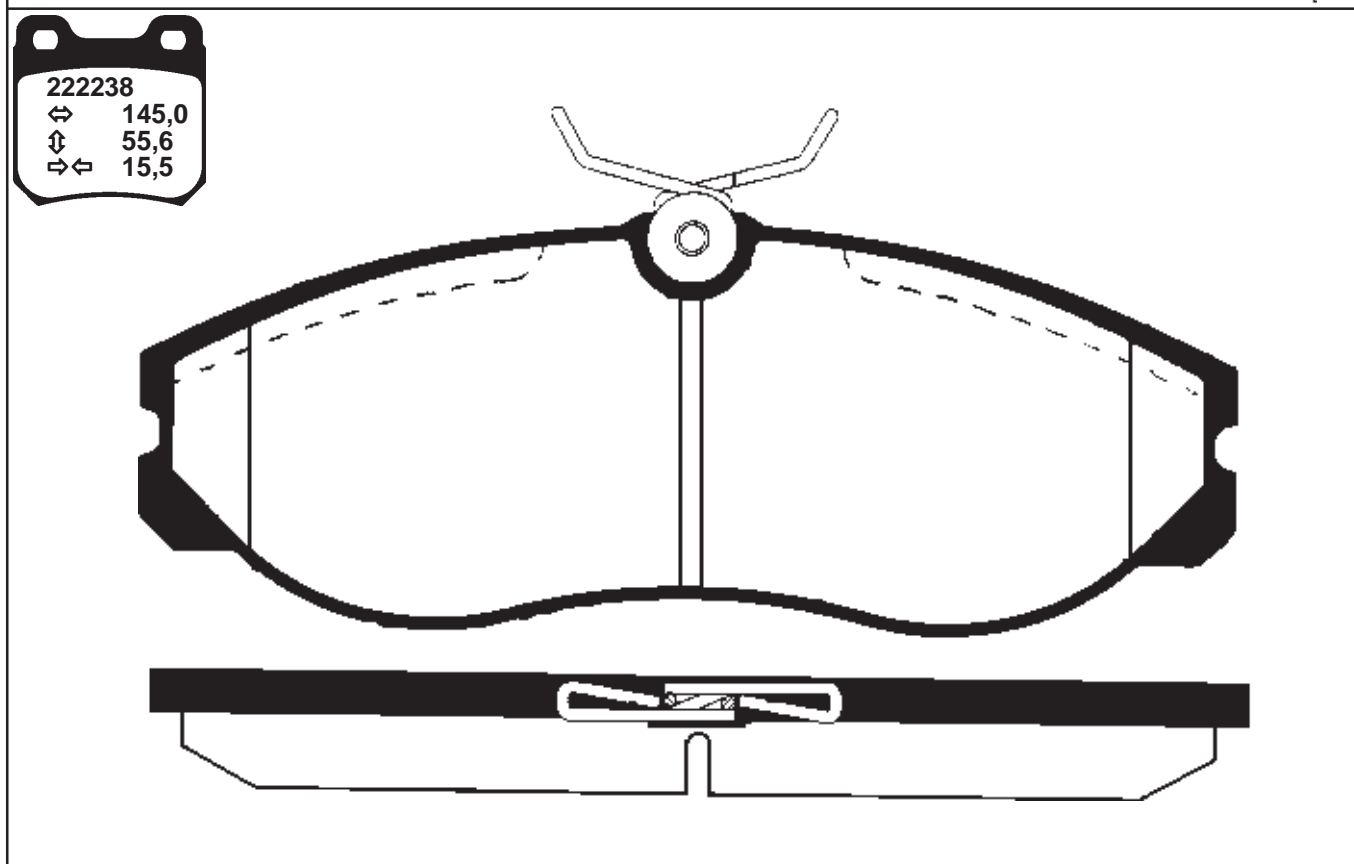
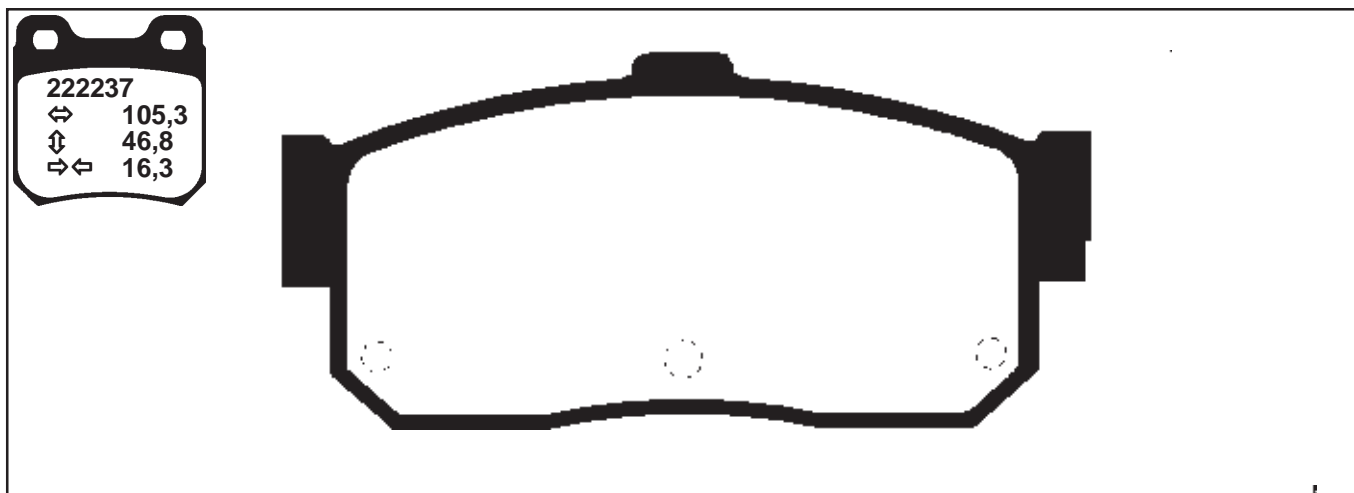


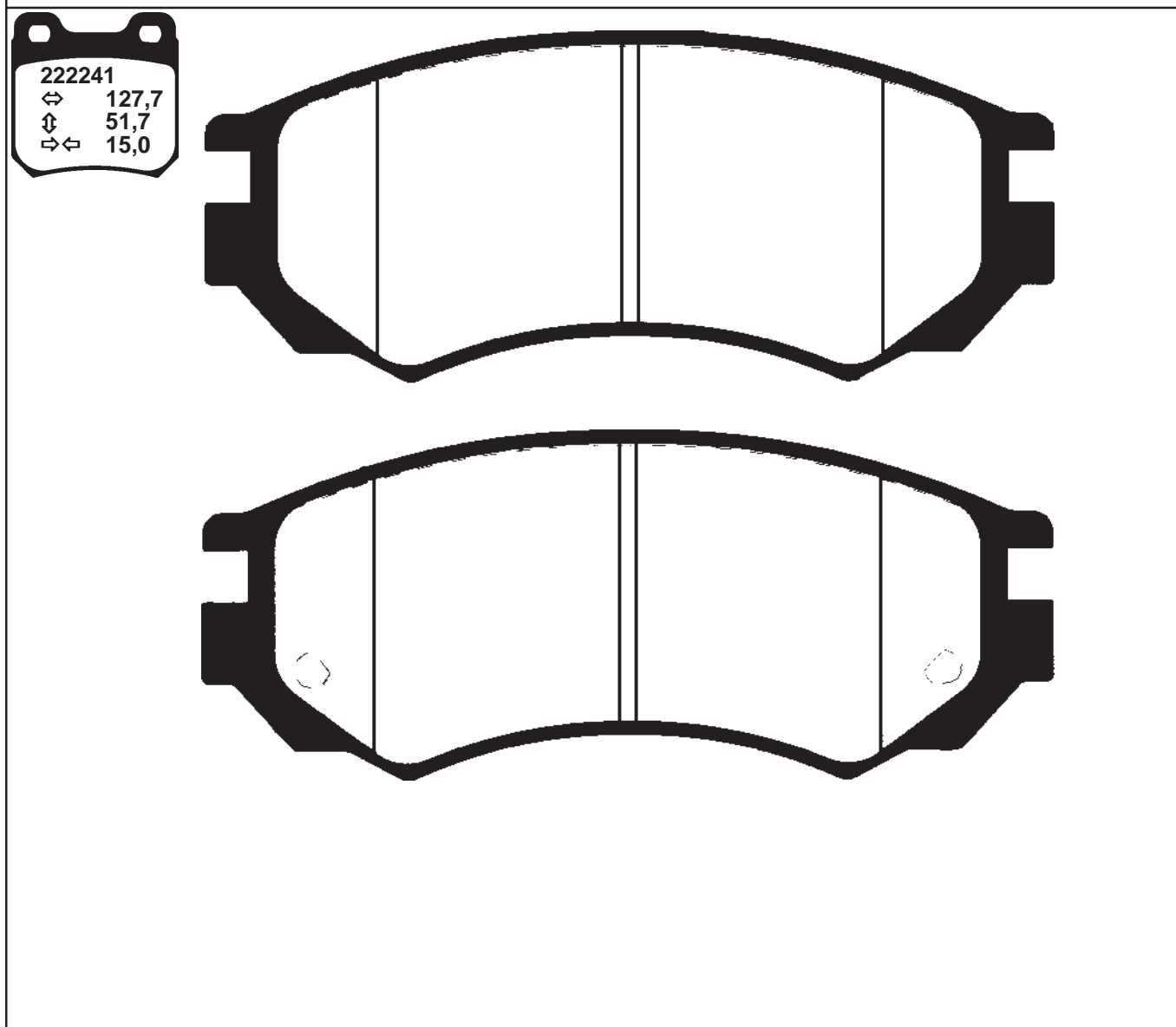
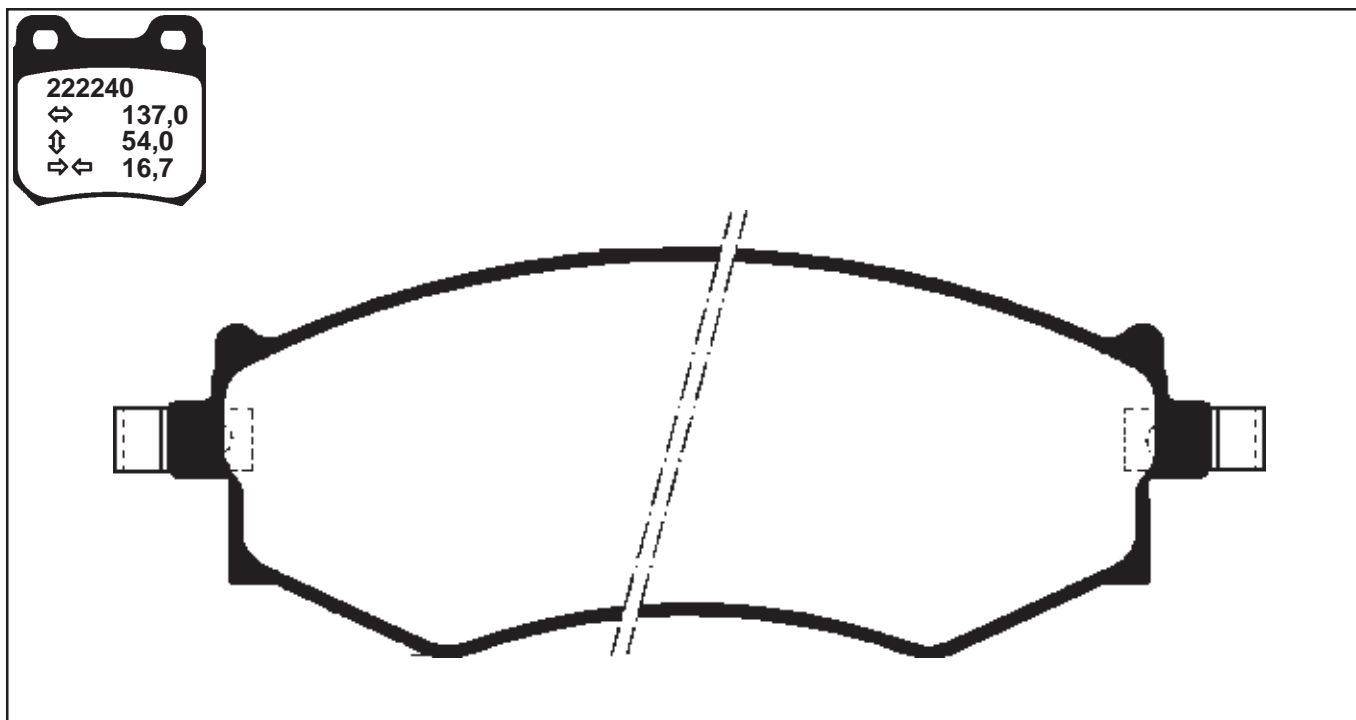




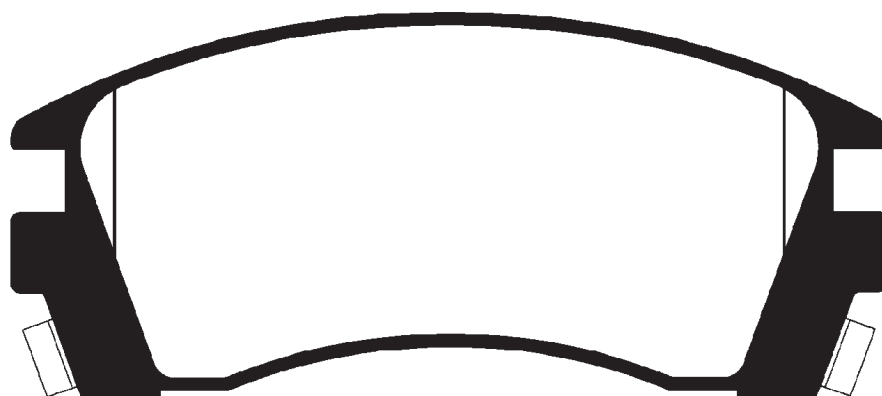
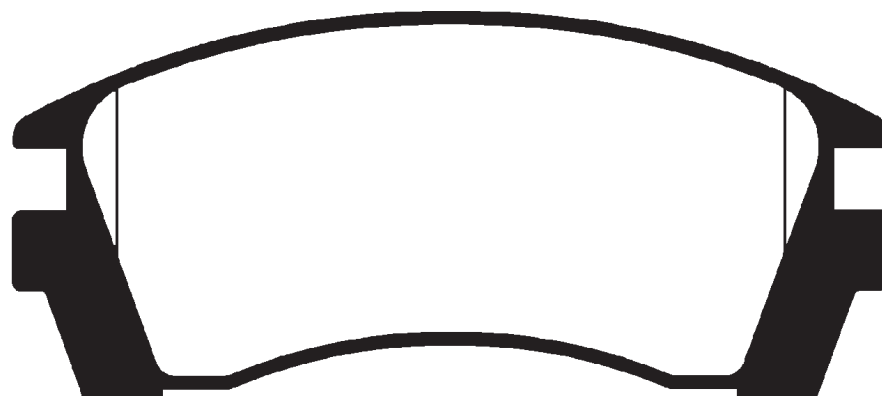


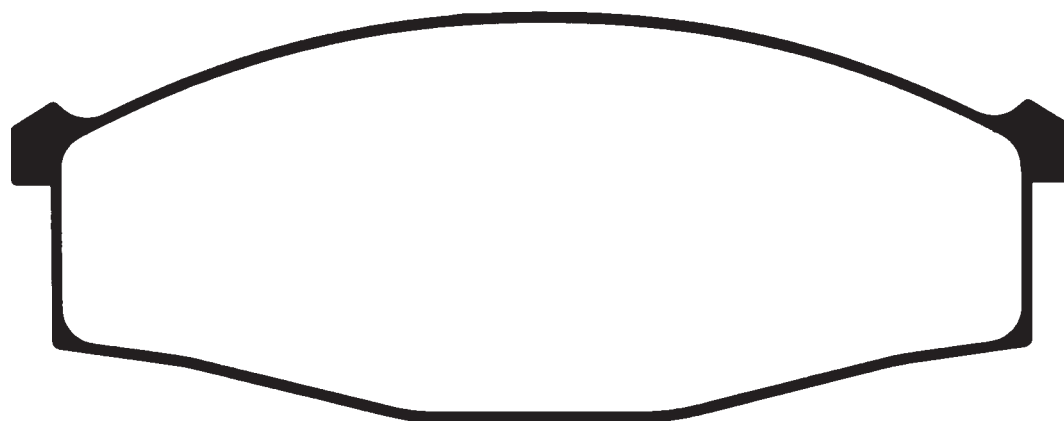
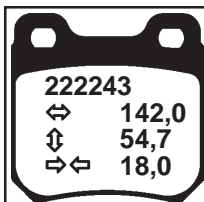




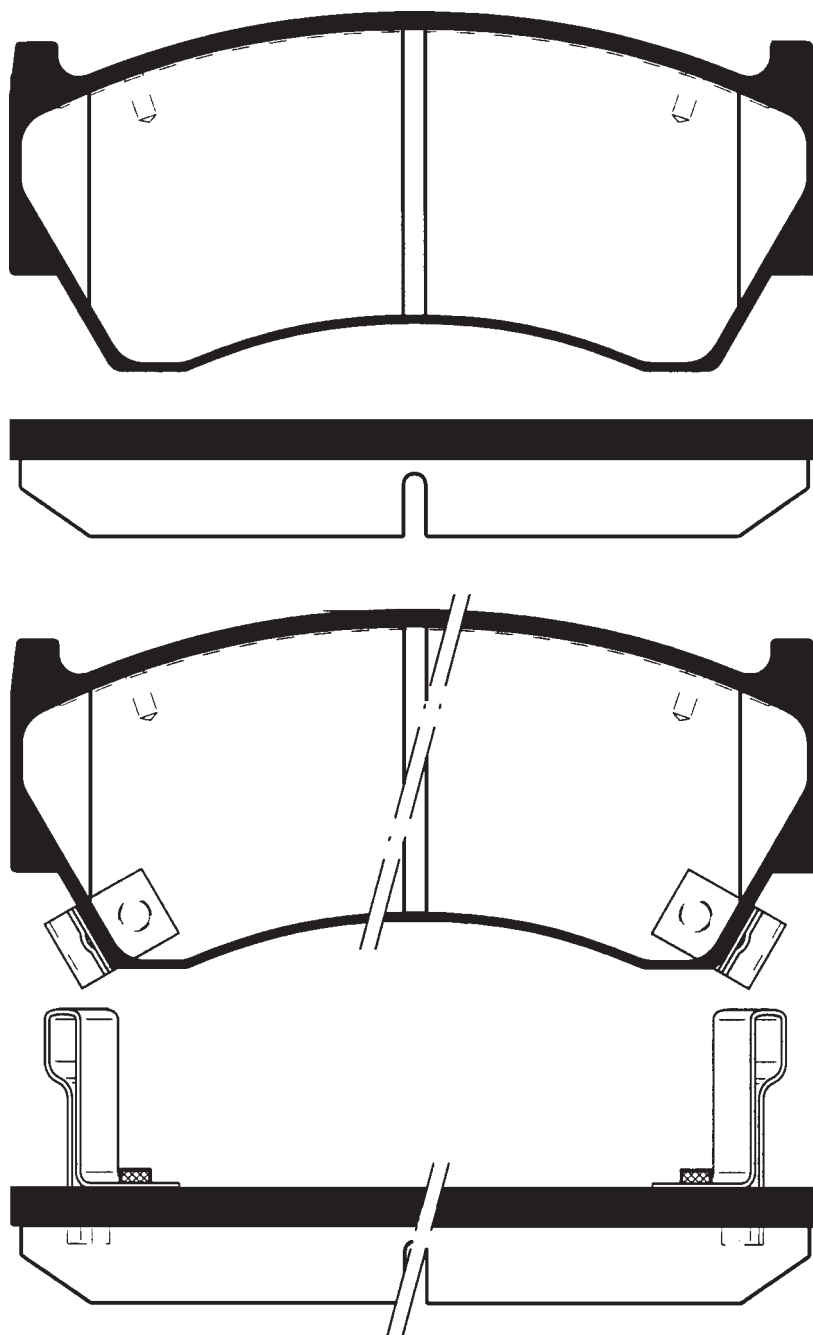


222242
↔ 115,0
⌀ 51,3
⇔ 16,0

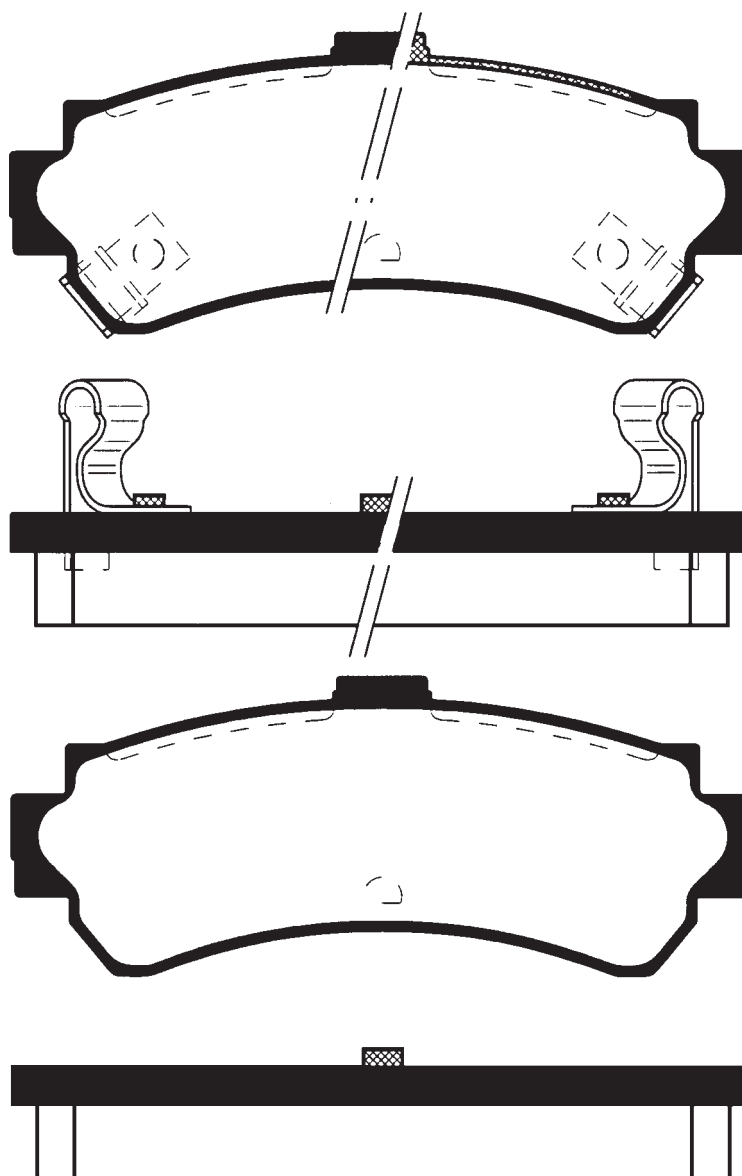


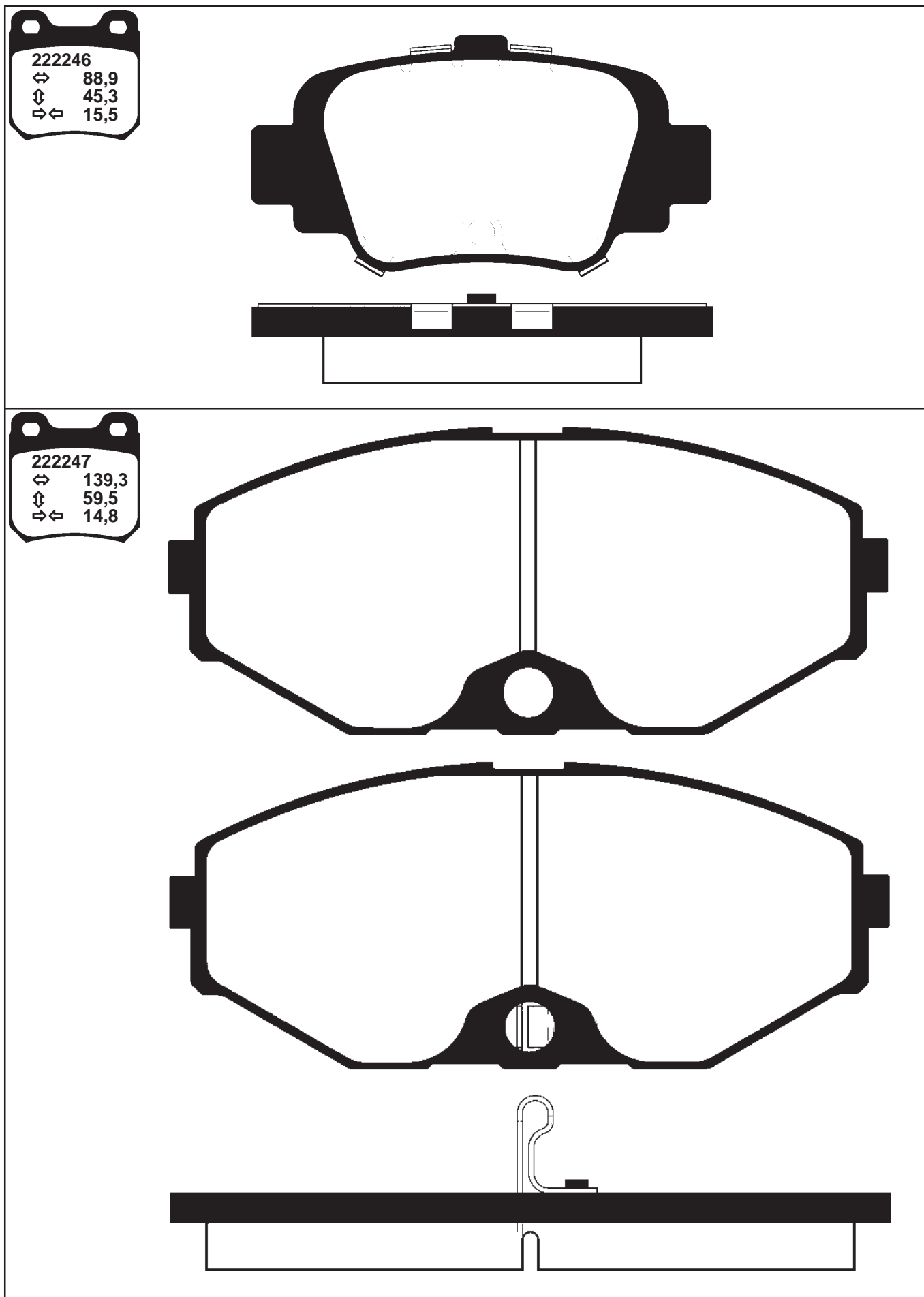


222244
↔ 108,5
⌀ 48,0
↔↔ 16,0

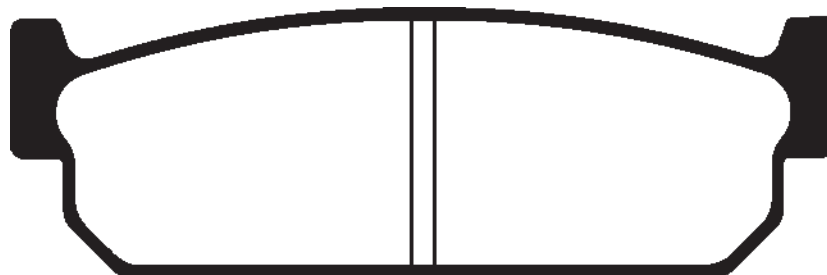


222245
↔ 99,5
⊕ 40,0
⇒⇐ 15,0

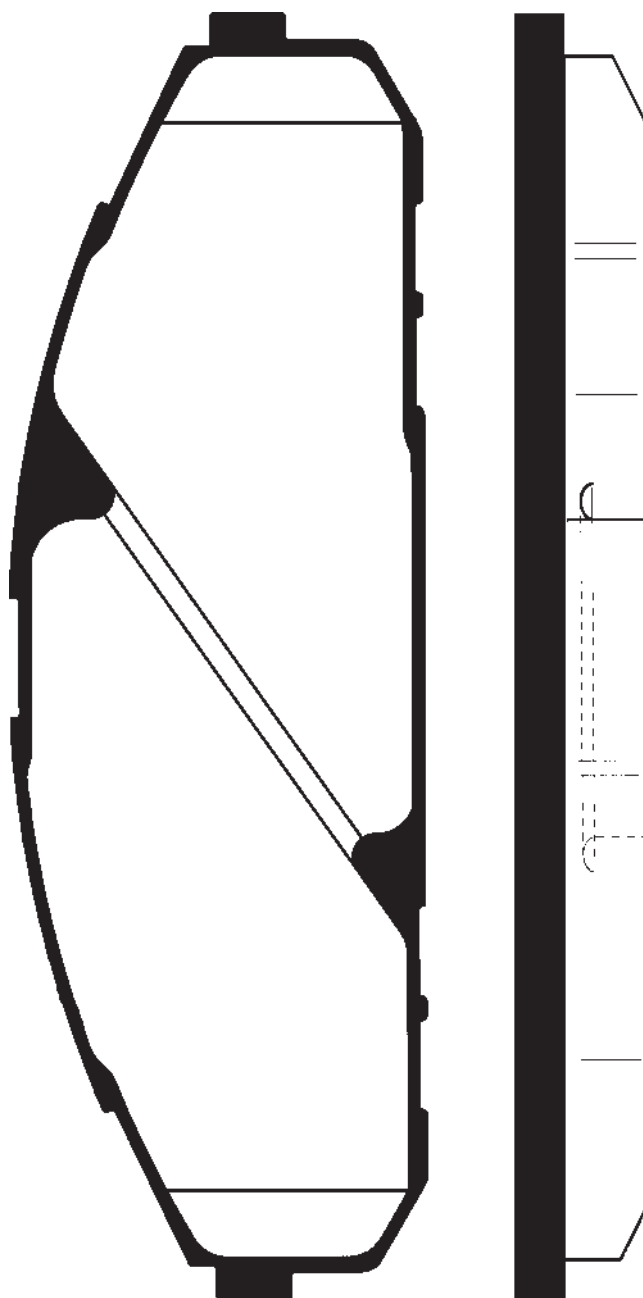




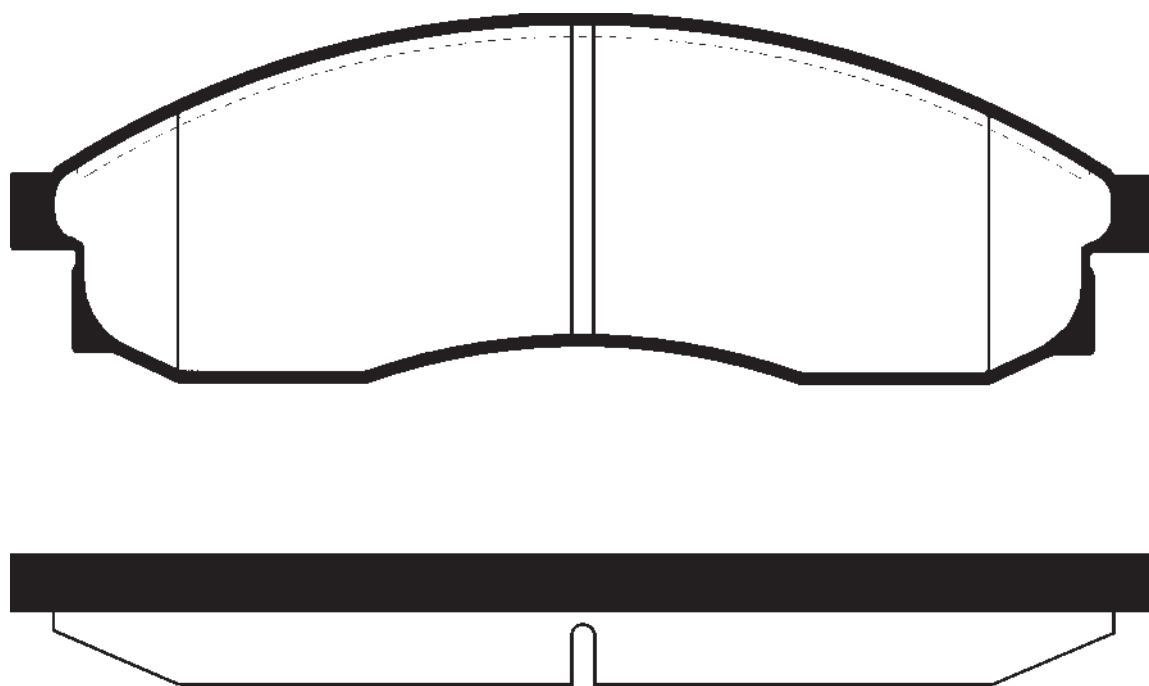
222248
↔ 108,7
⊕ 35,3
↔ 15,0

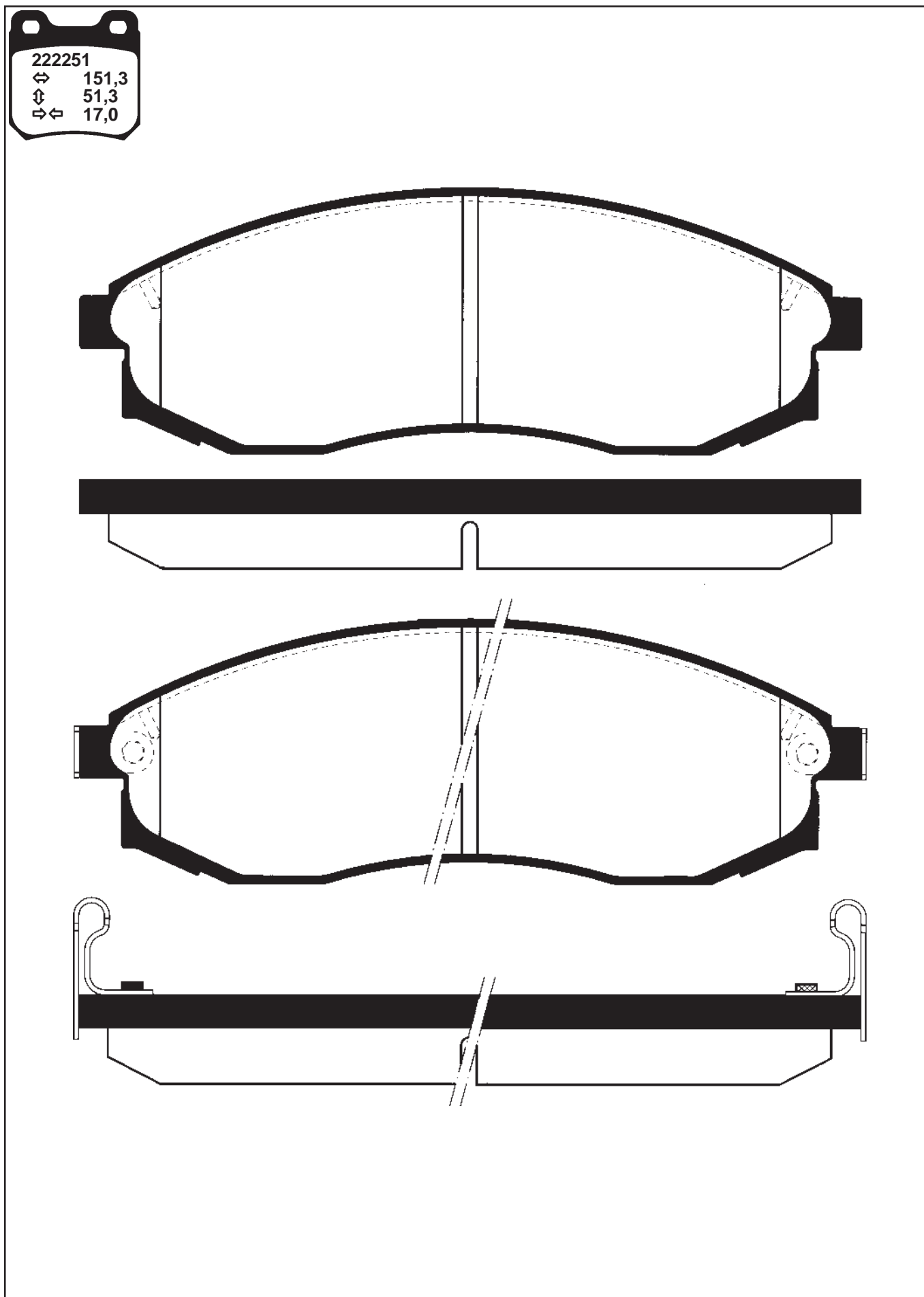


222249
↔ 170,0
⊕ 54,8
↔↔ 18,0

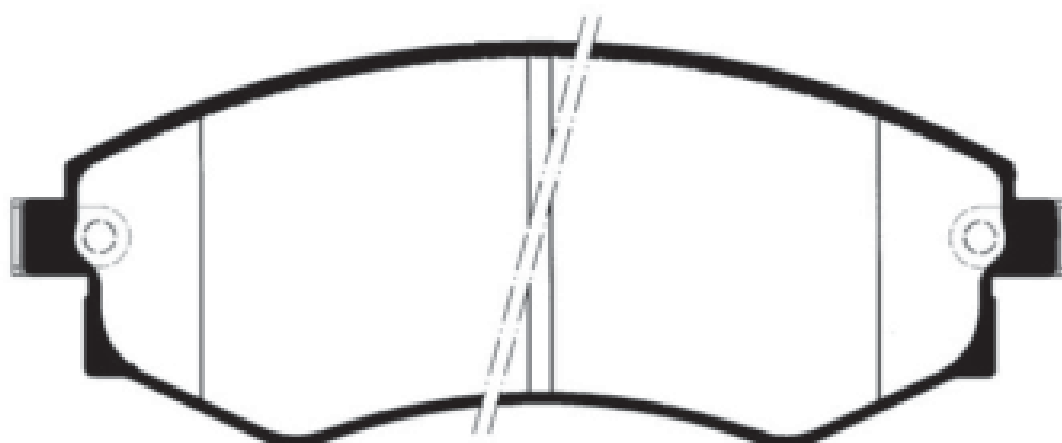
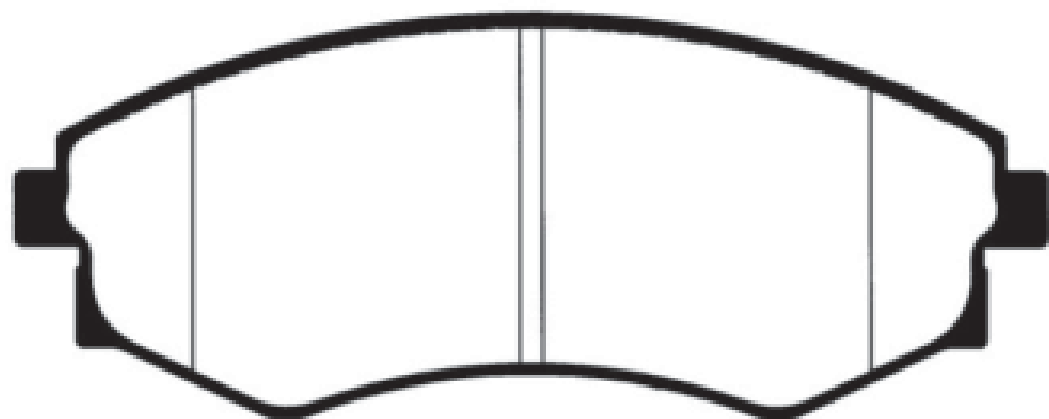


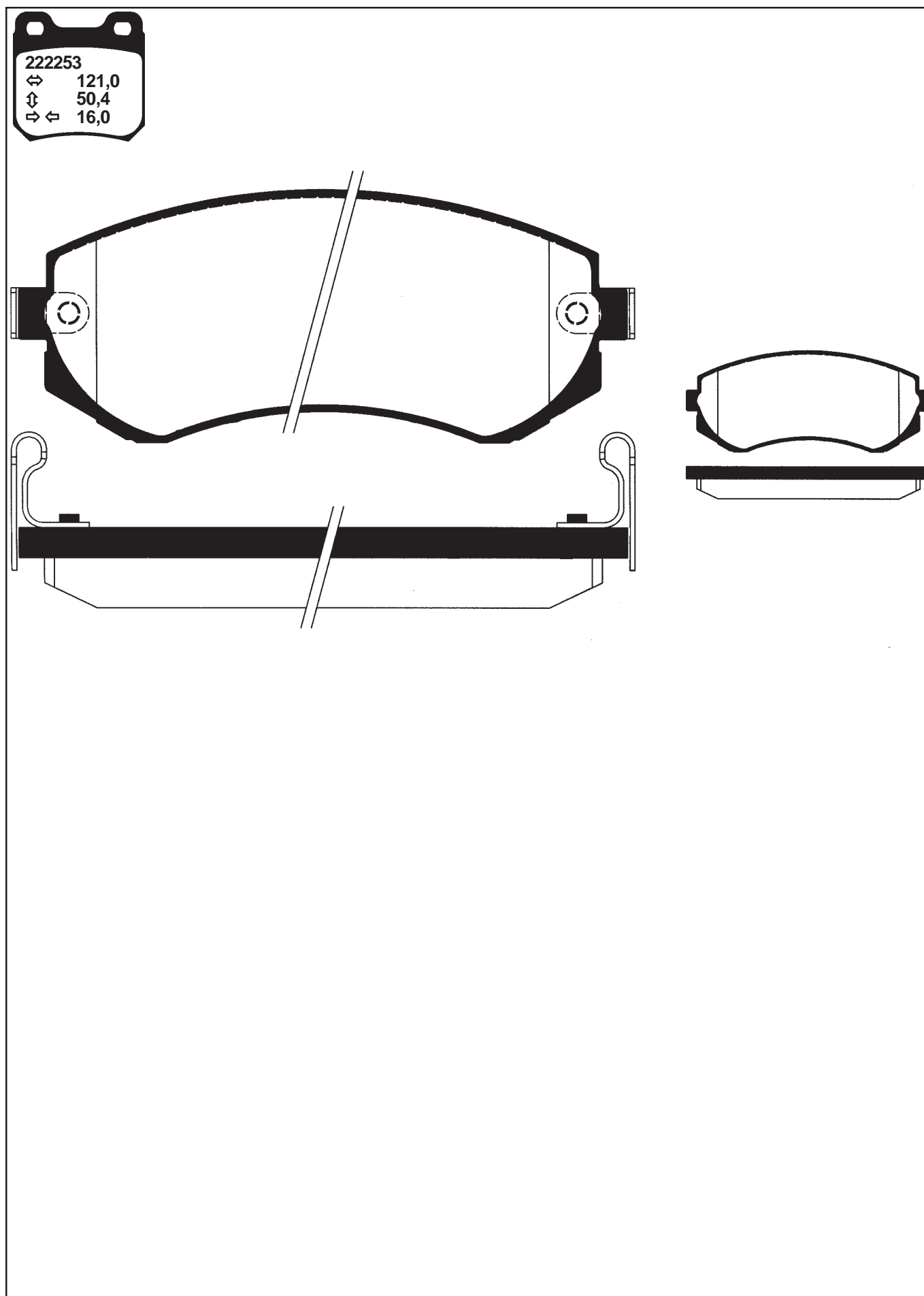
222250
↔ 151,3
↕ 48,8
↔↔ 17,0

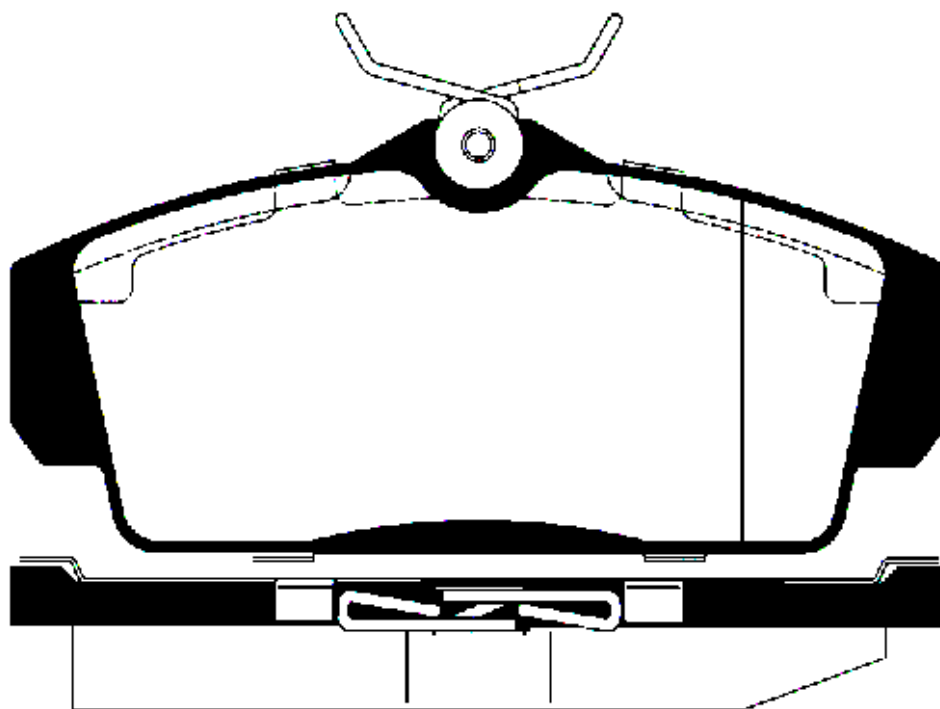
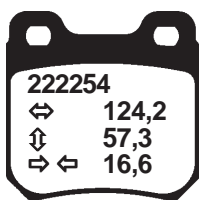


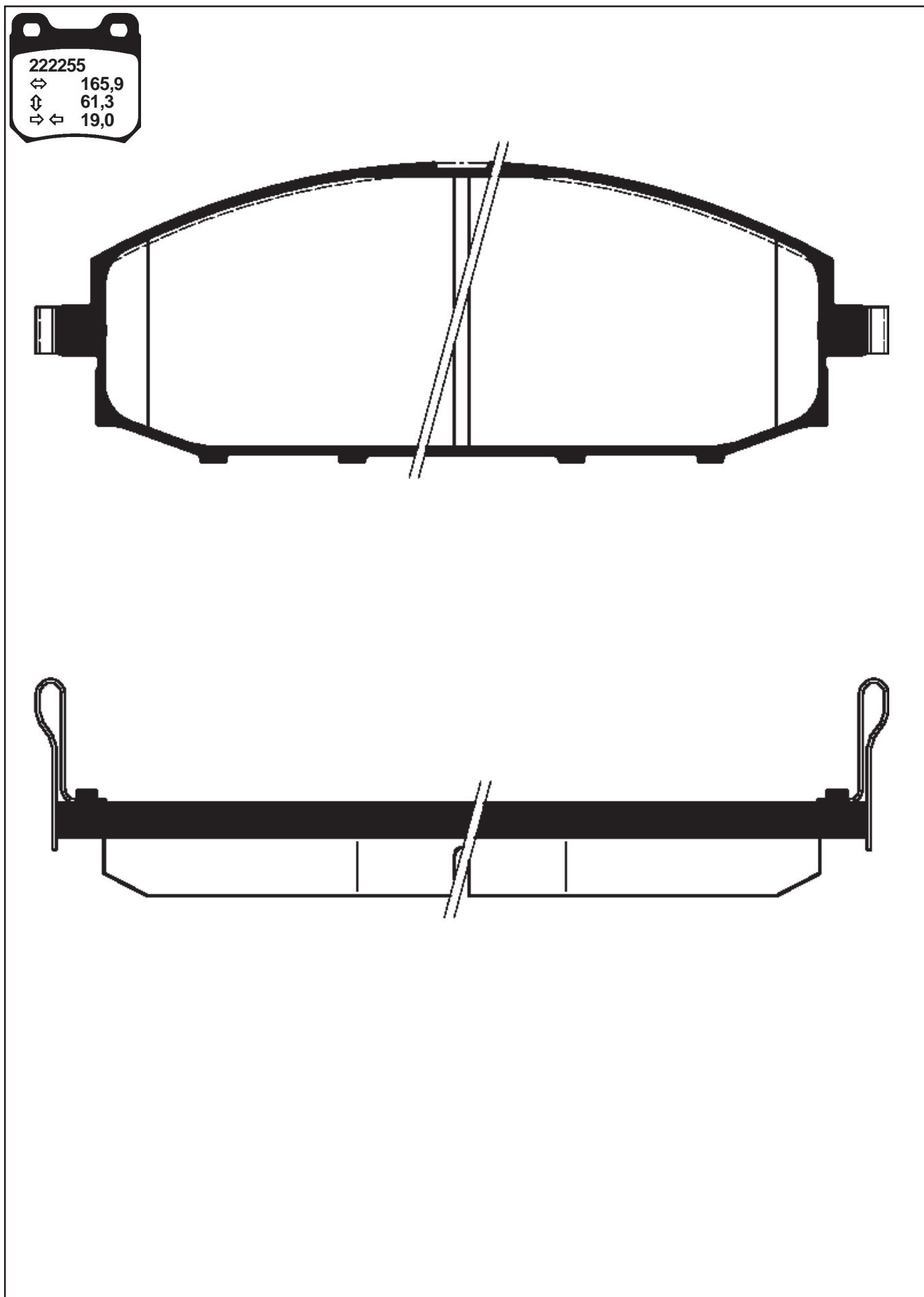


222252
↔ 137,0
↕ 54,0
↔ ↕ 16,0

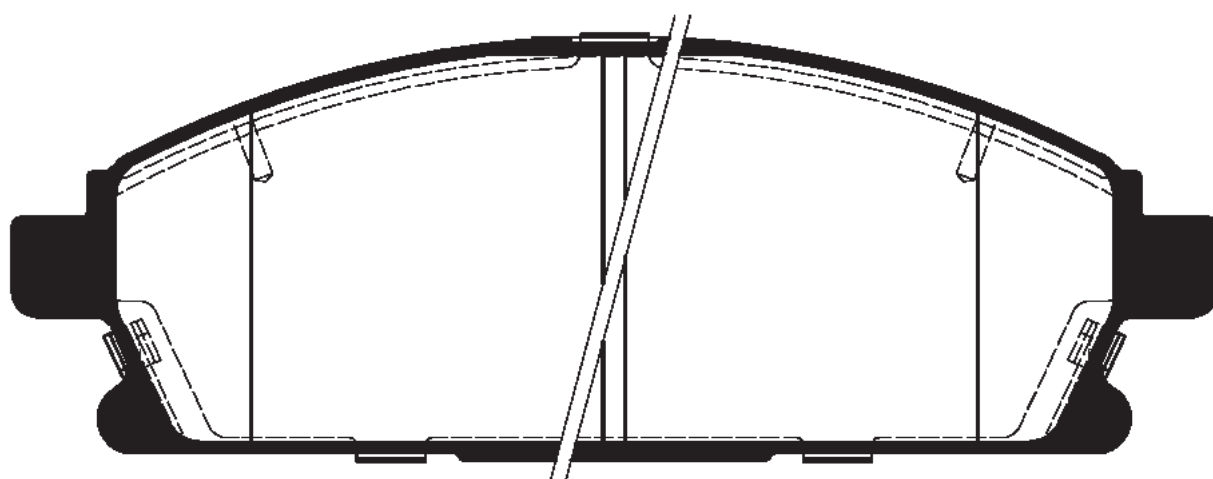




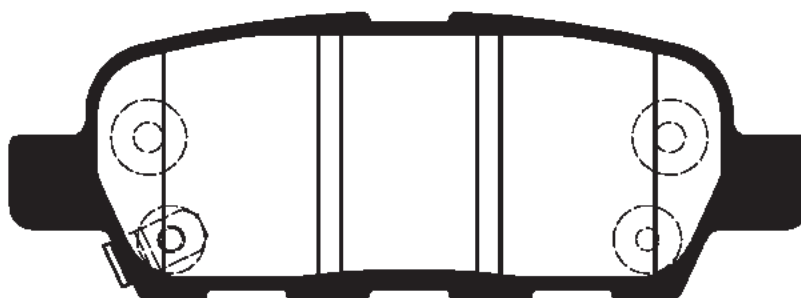
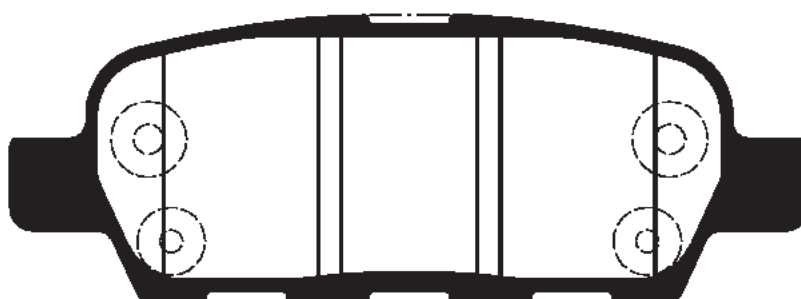
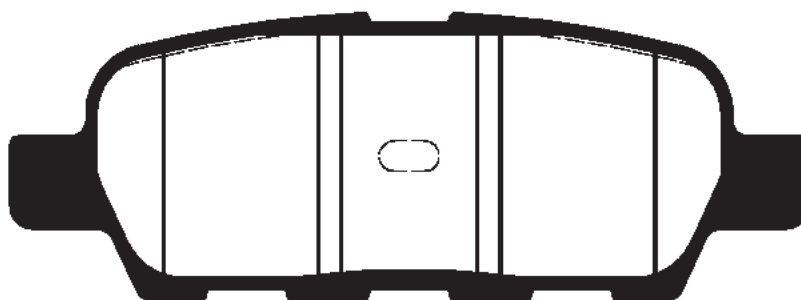




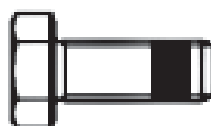
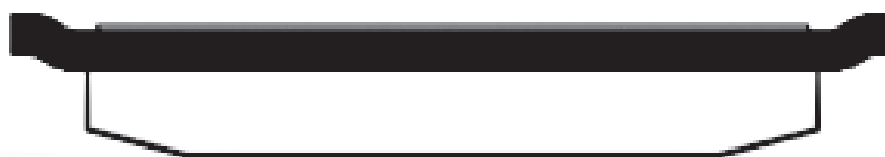
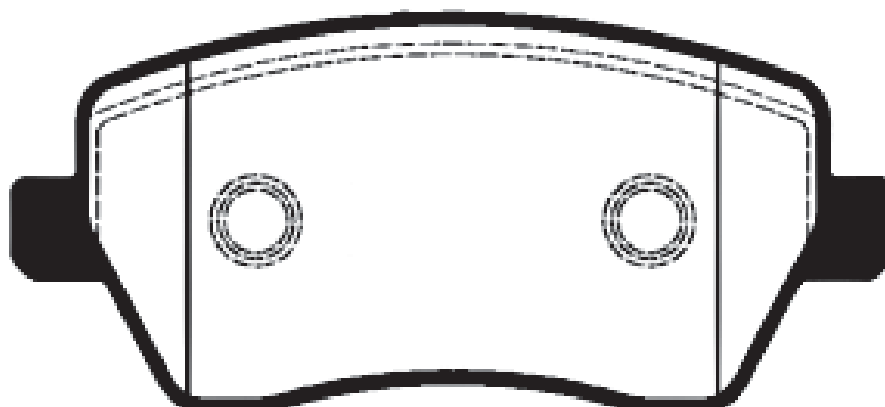
222256
↔ 159,0
⇄ 56,0
⇒ ⇐ 16,5



222257
↔ 105,5
↕ 38,2
⇒ ↔ 14,0

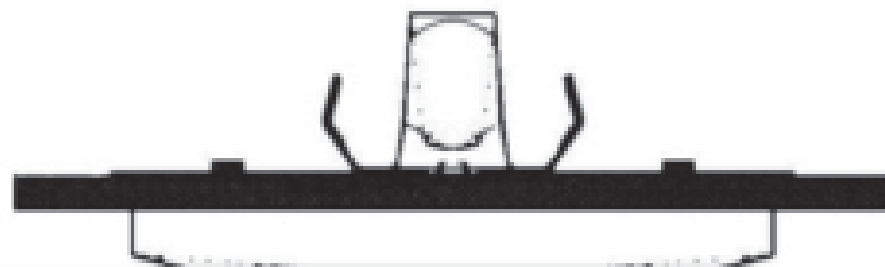
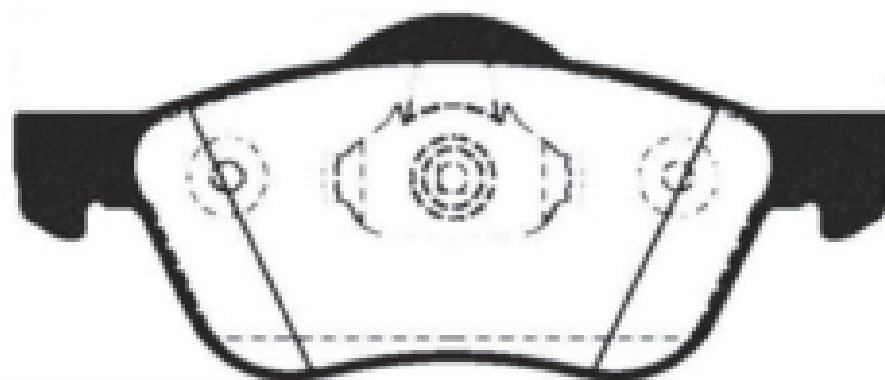
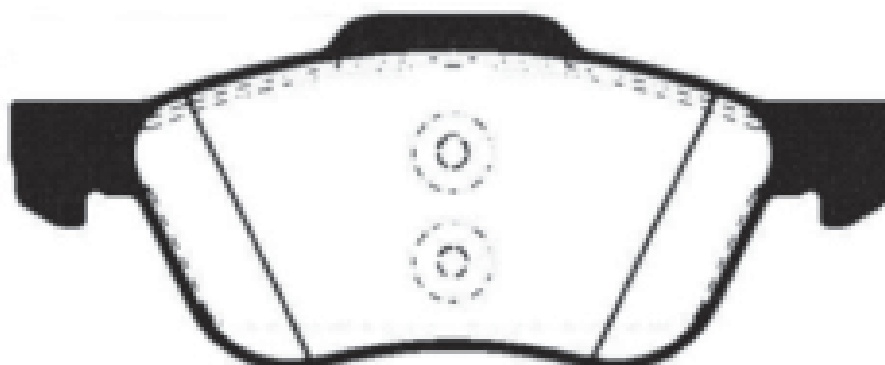


222258
↔ 116,4
↕ 52,5
↔ ↕ 17,3

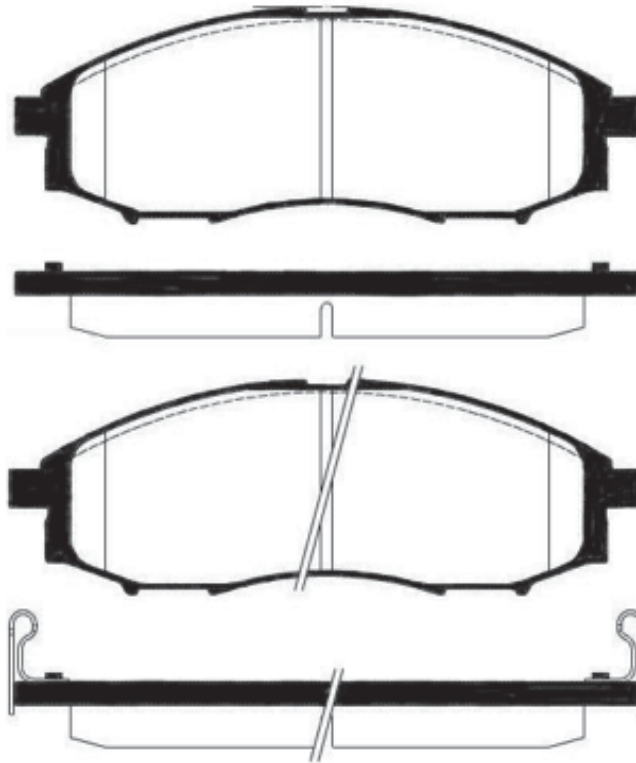
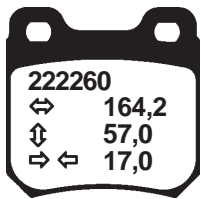


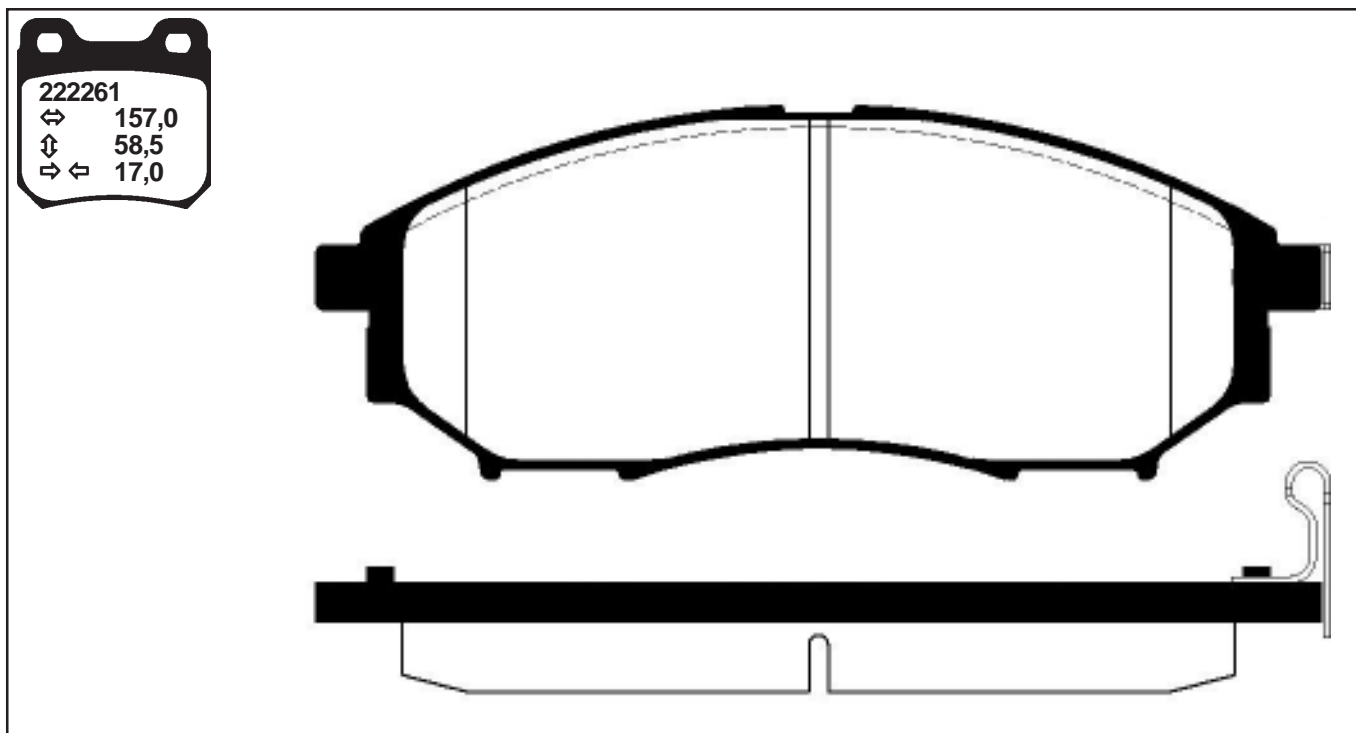
SKALA/SCALE/MÄÅSTAB 3:4

222259
↔ 155,3
↕ 65,0
↕ ↔ 17,2

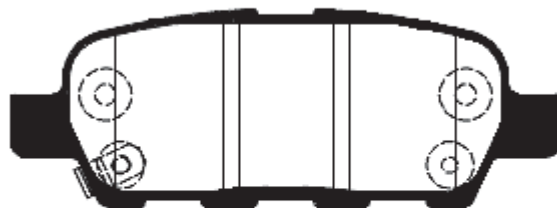
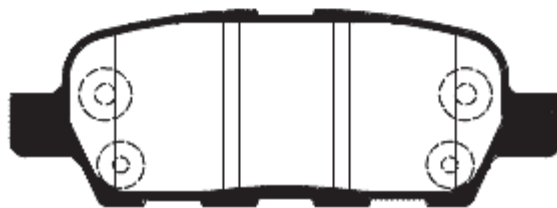
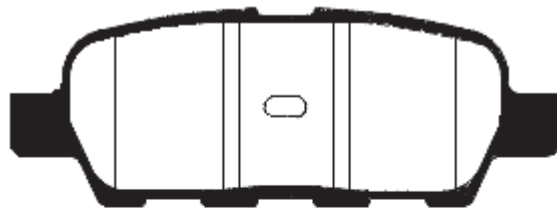
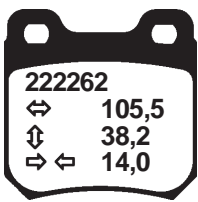


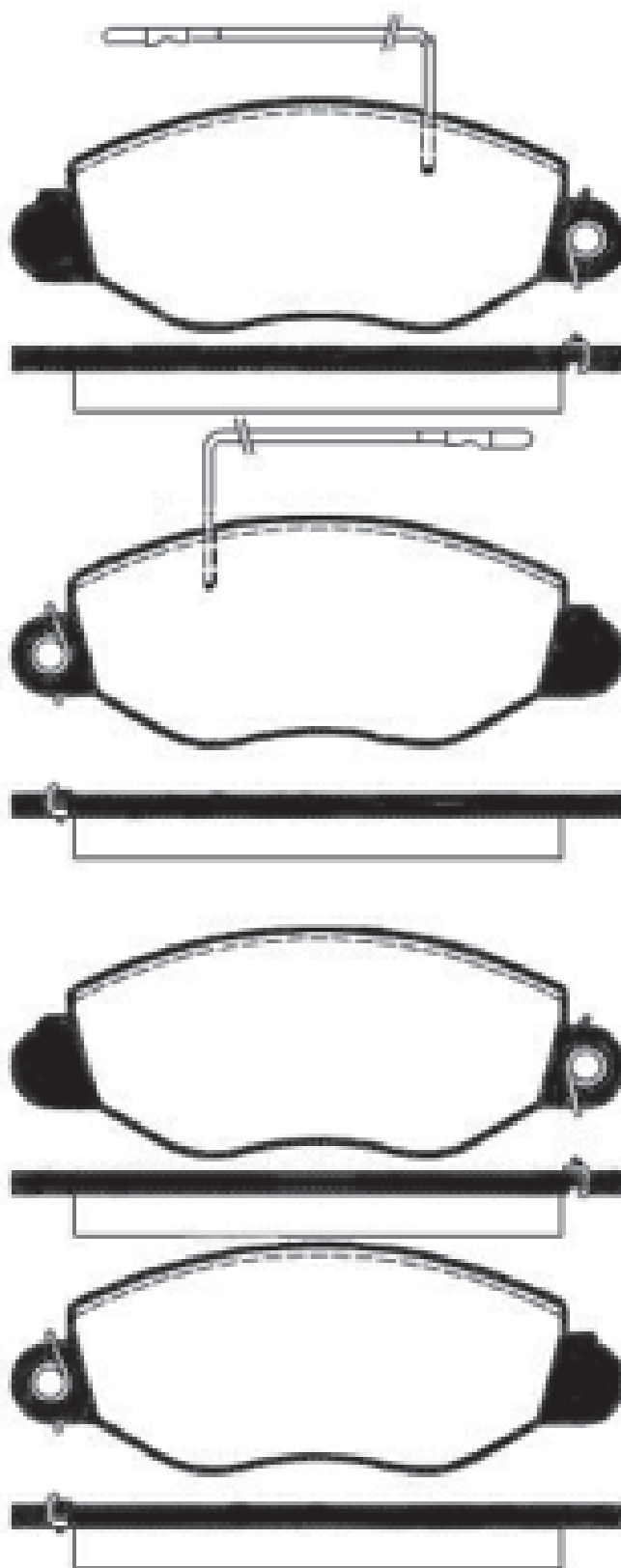
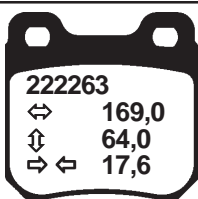
SKALA/SCALE/MÄßSTAB 1 : 2



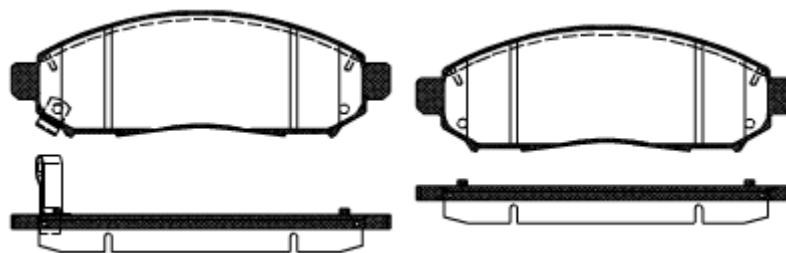
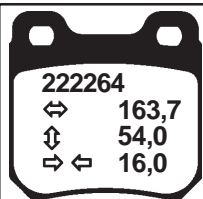


SKALA/SCALE/MÅSTAB 1 : 2

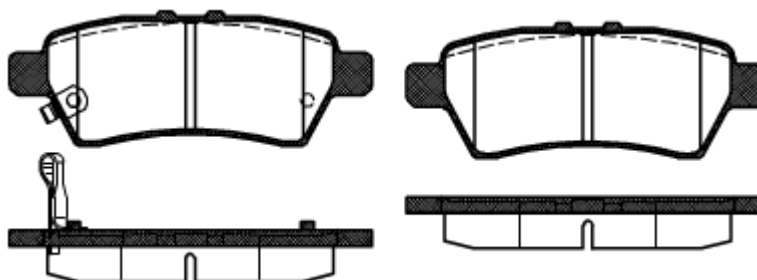
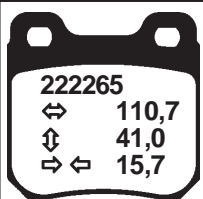




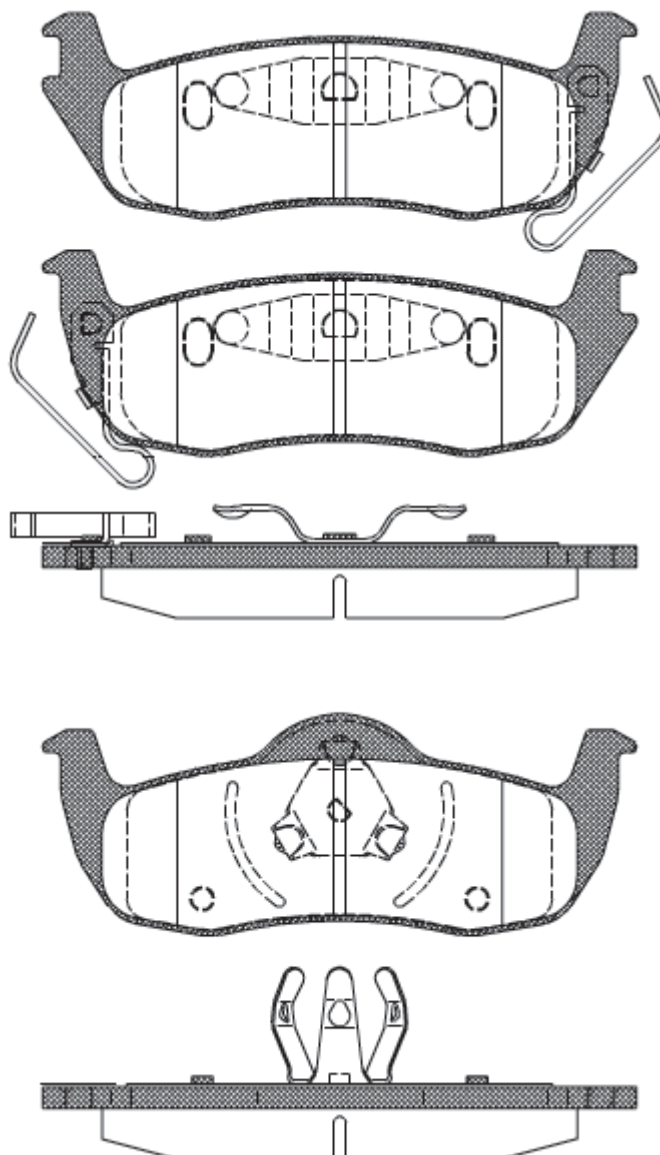
SKALA/SCALE/MABSTAB 2:5

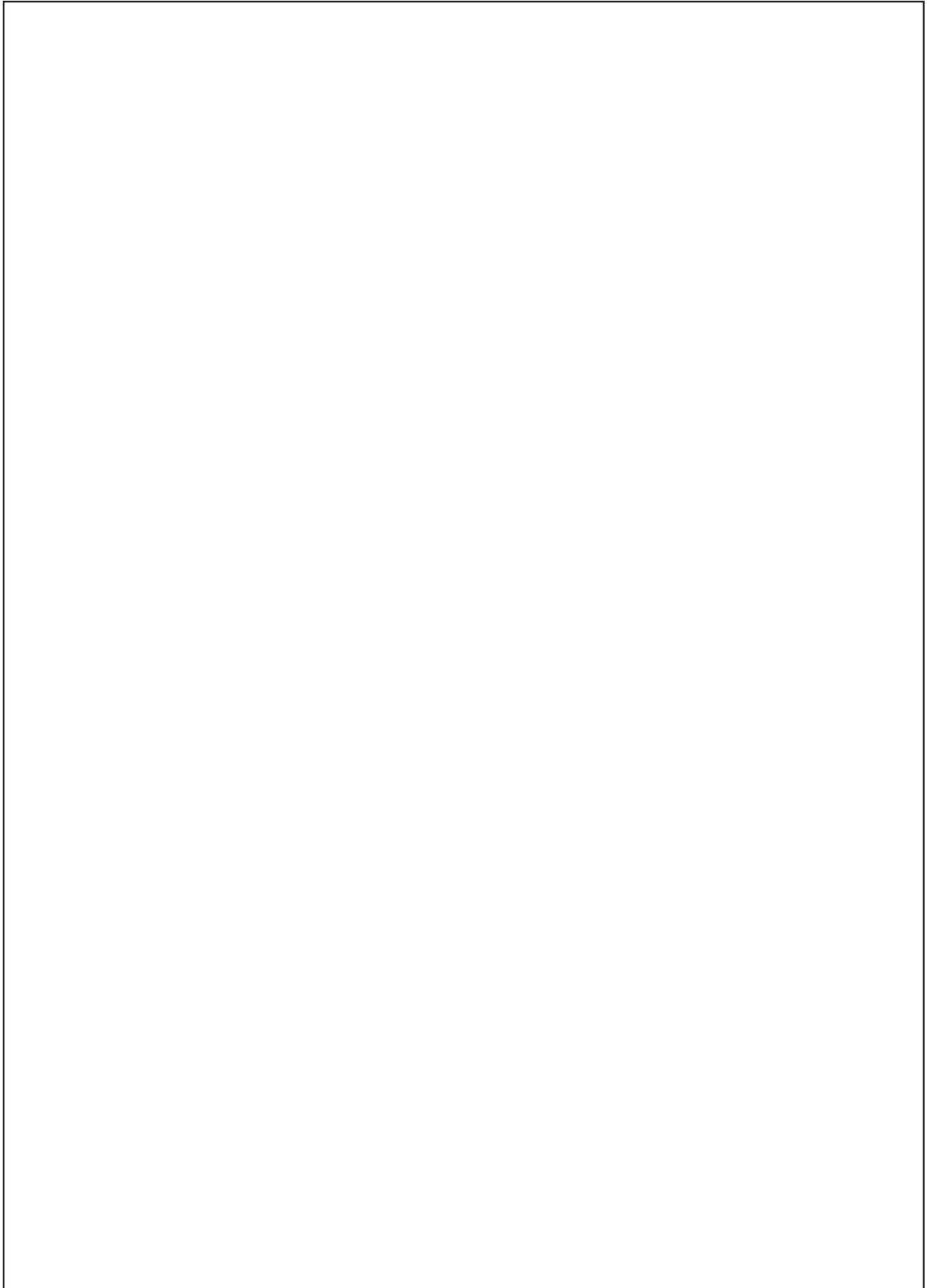


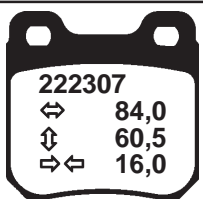
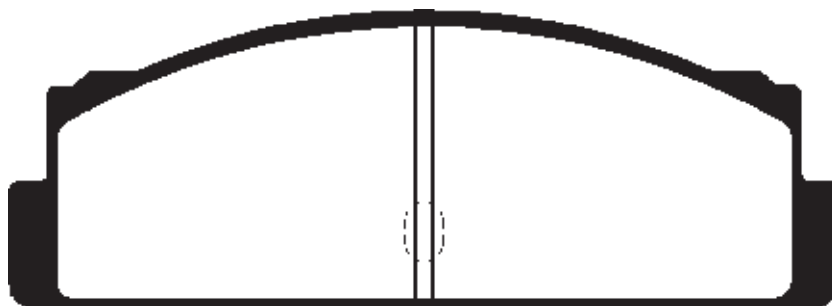
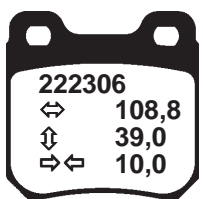
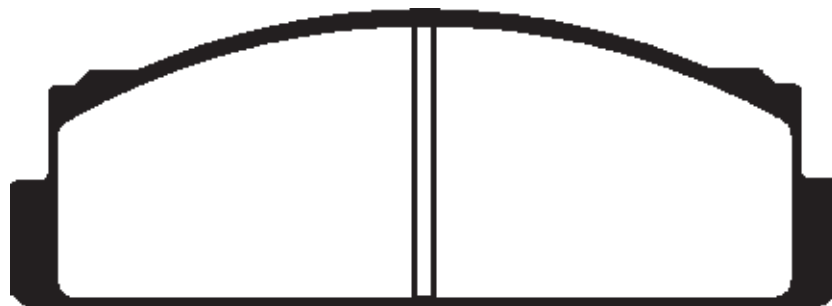
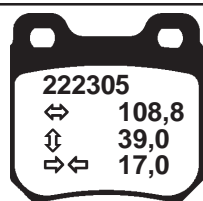
SKALA/SCALE/MABSTAB 1:2

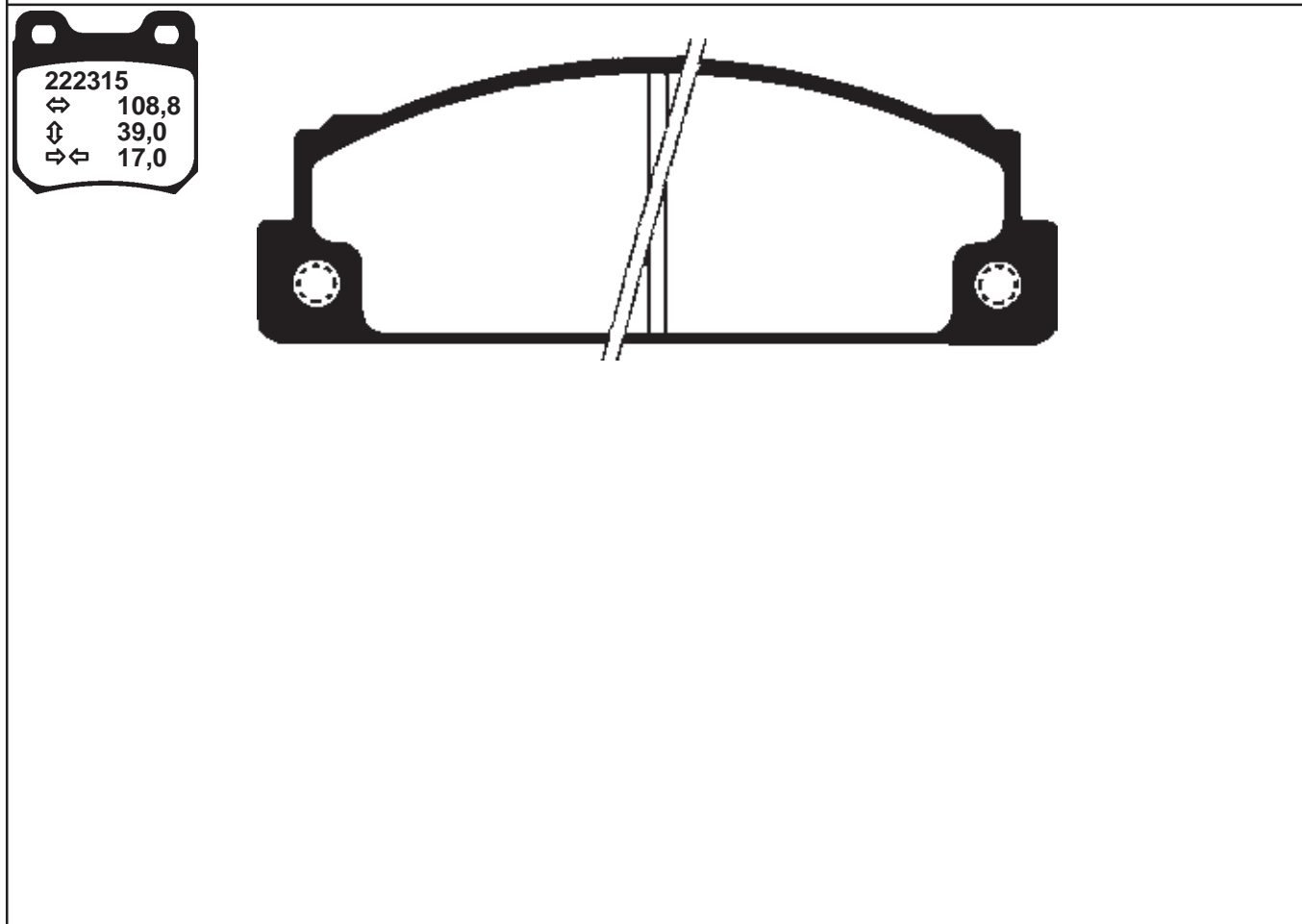
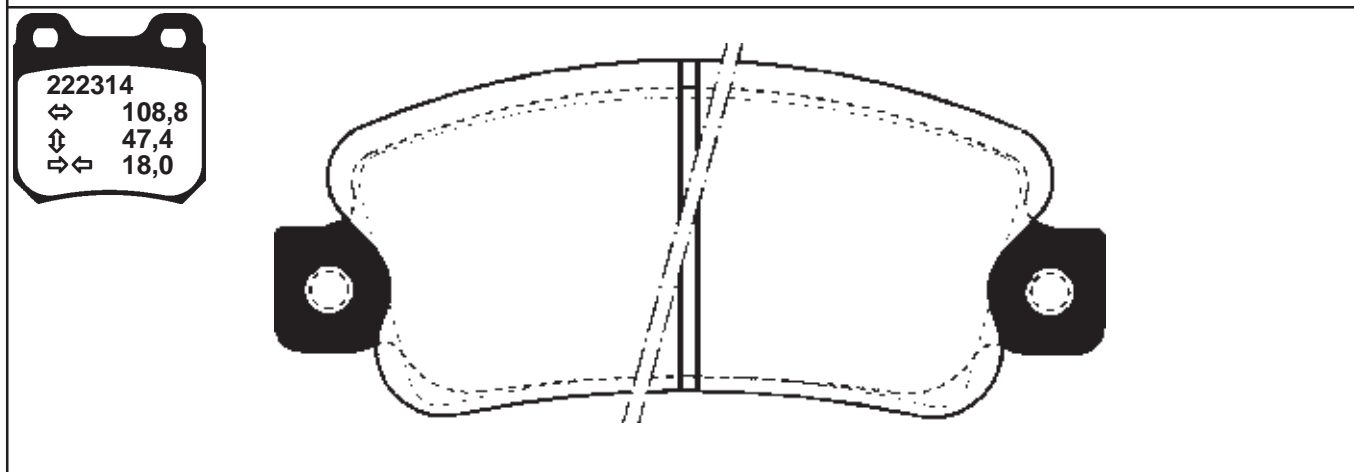
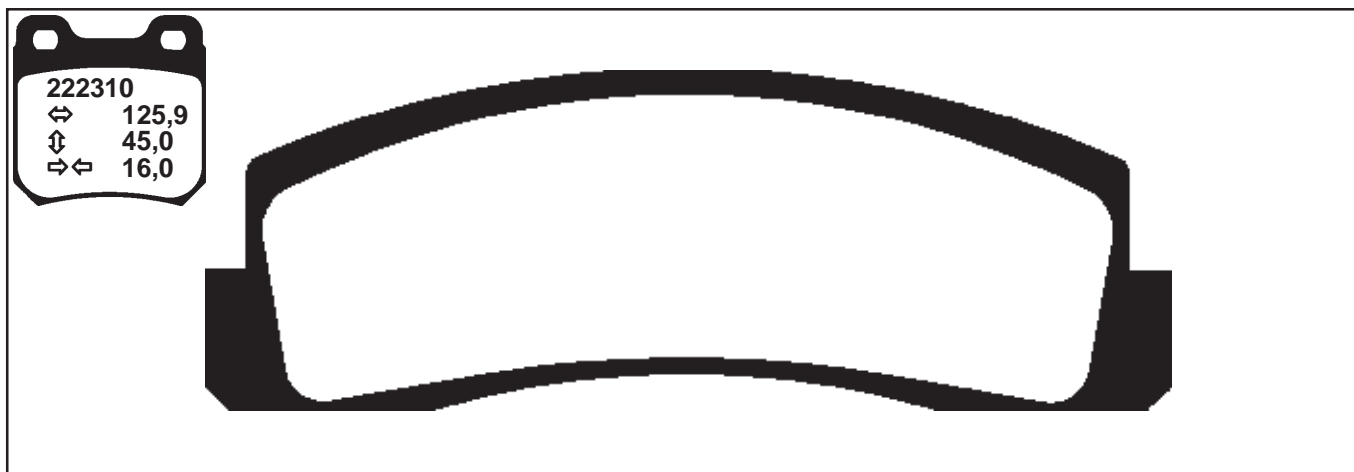


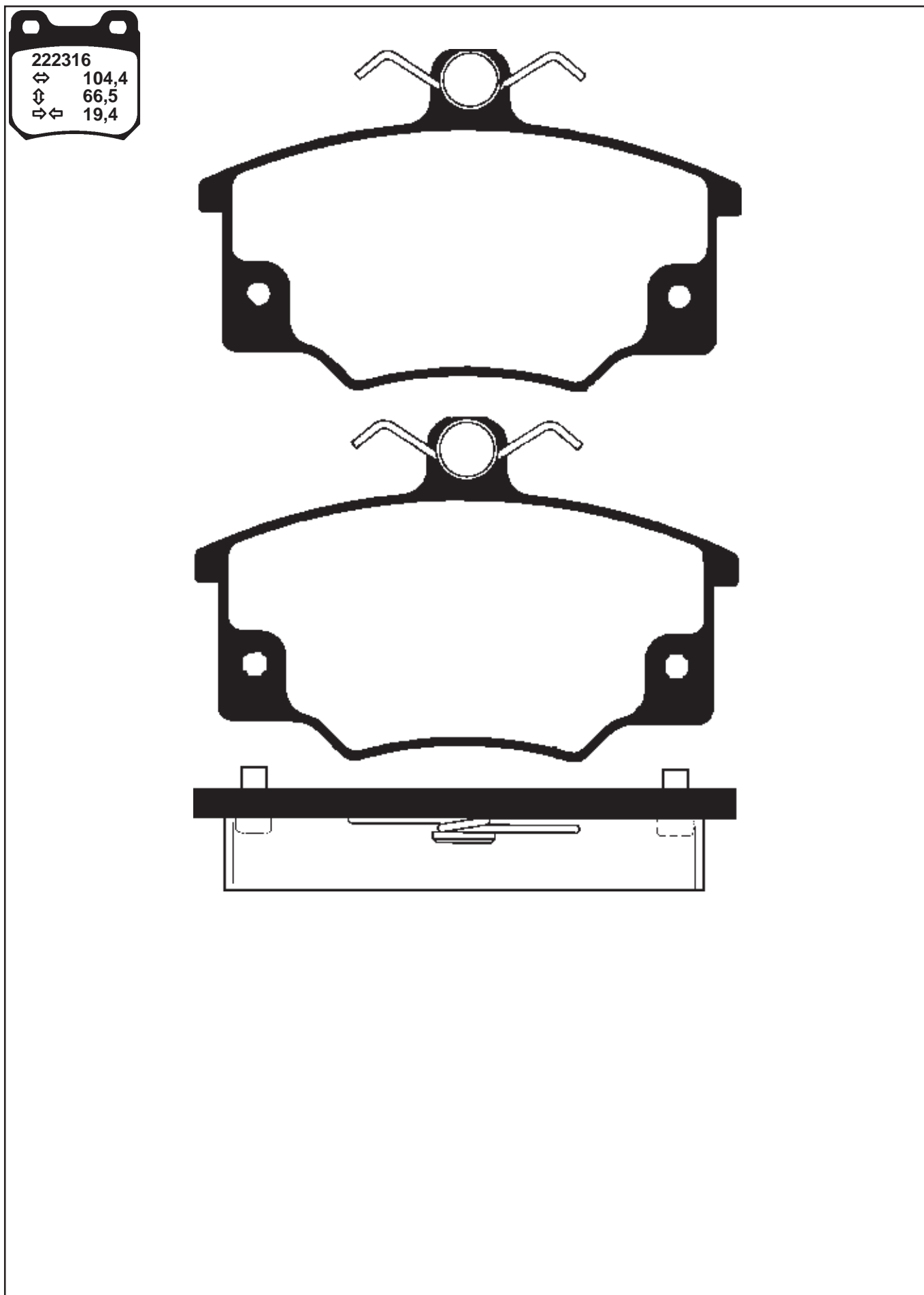
222266
↔ 142,6
↕ 49,5/53,3
⇒ ⇐ 18,0

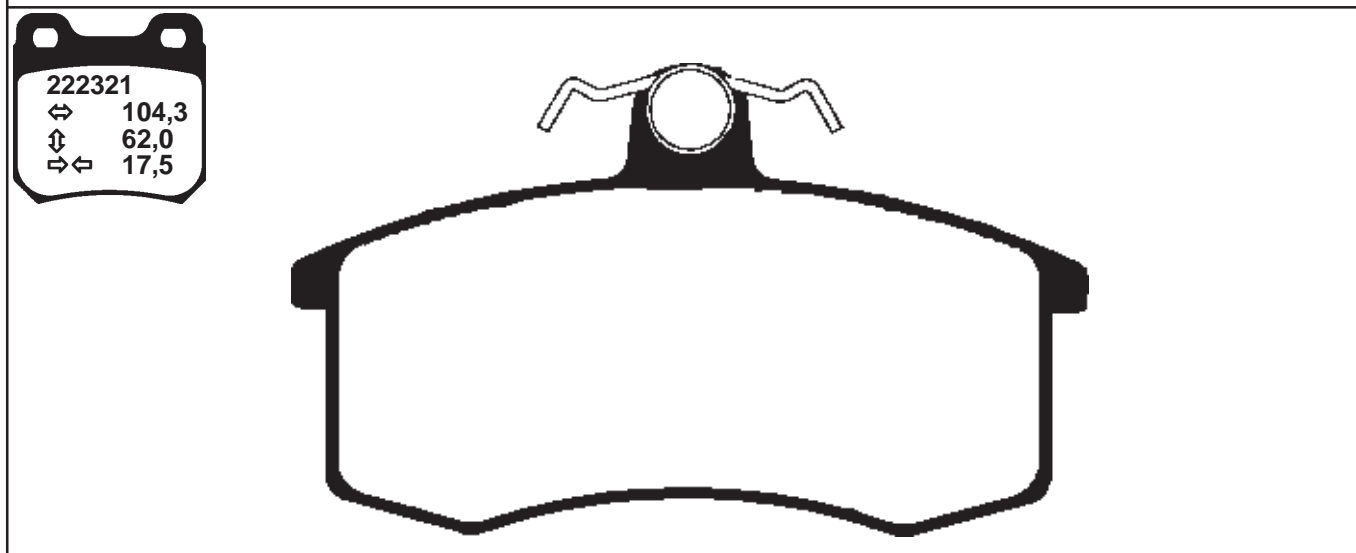
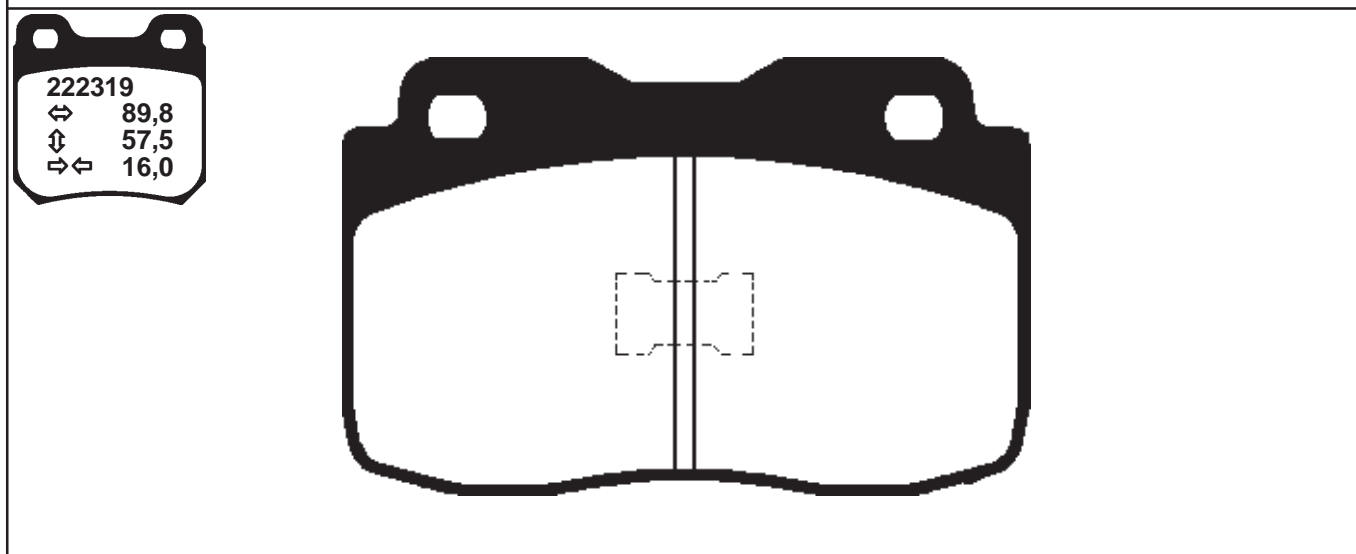
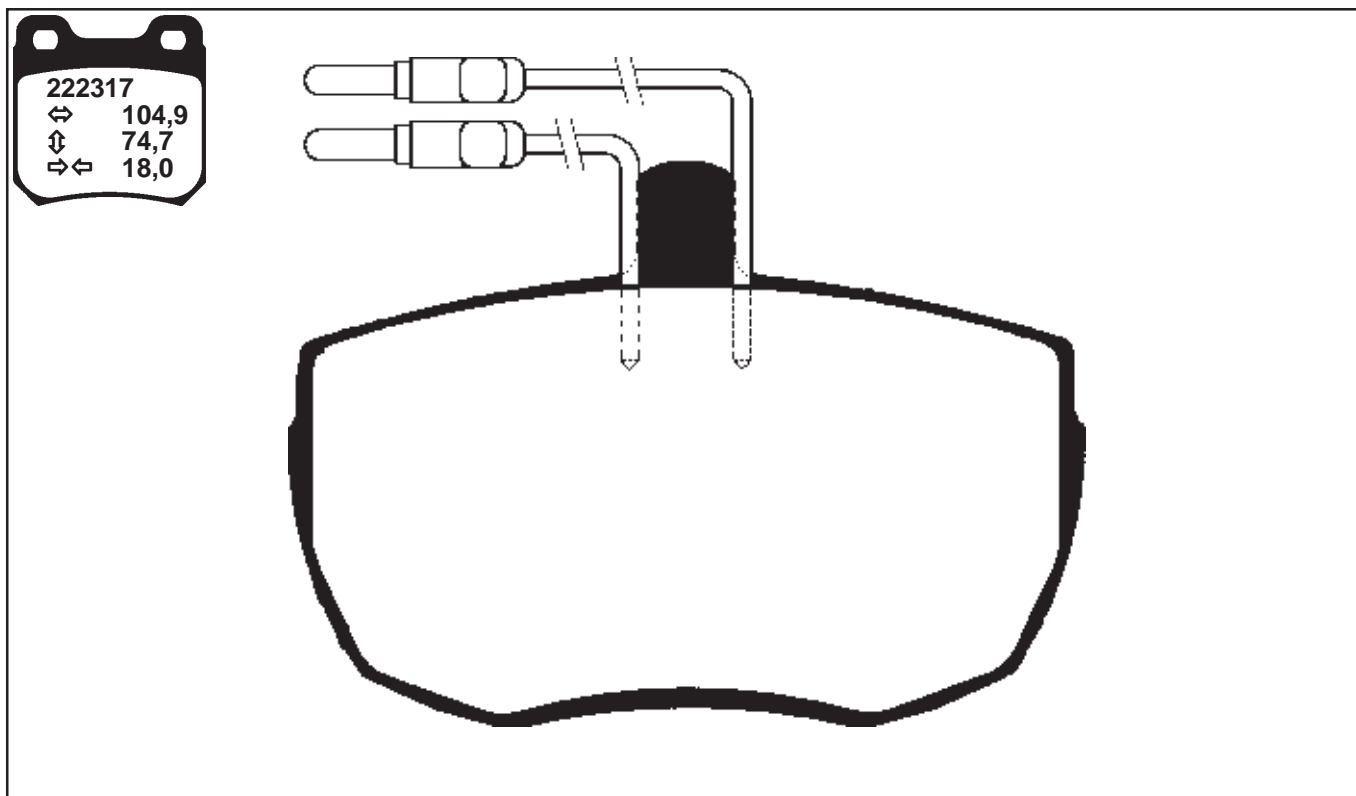


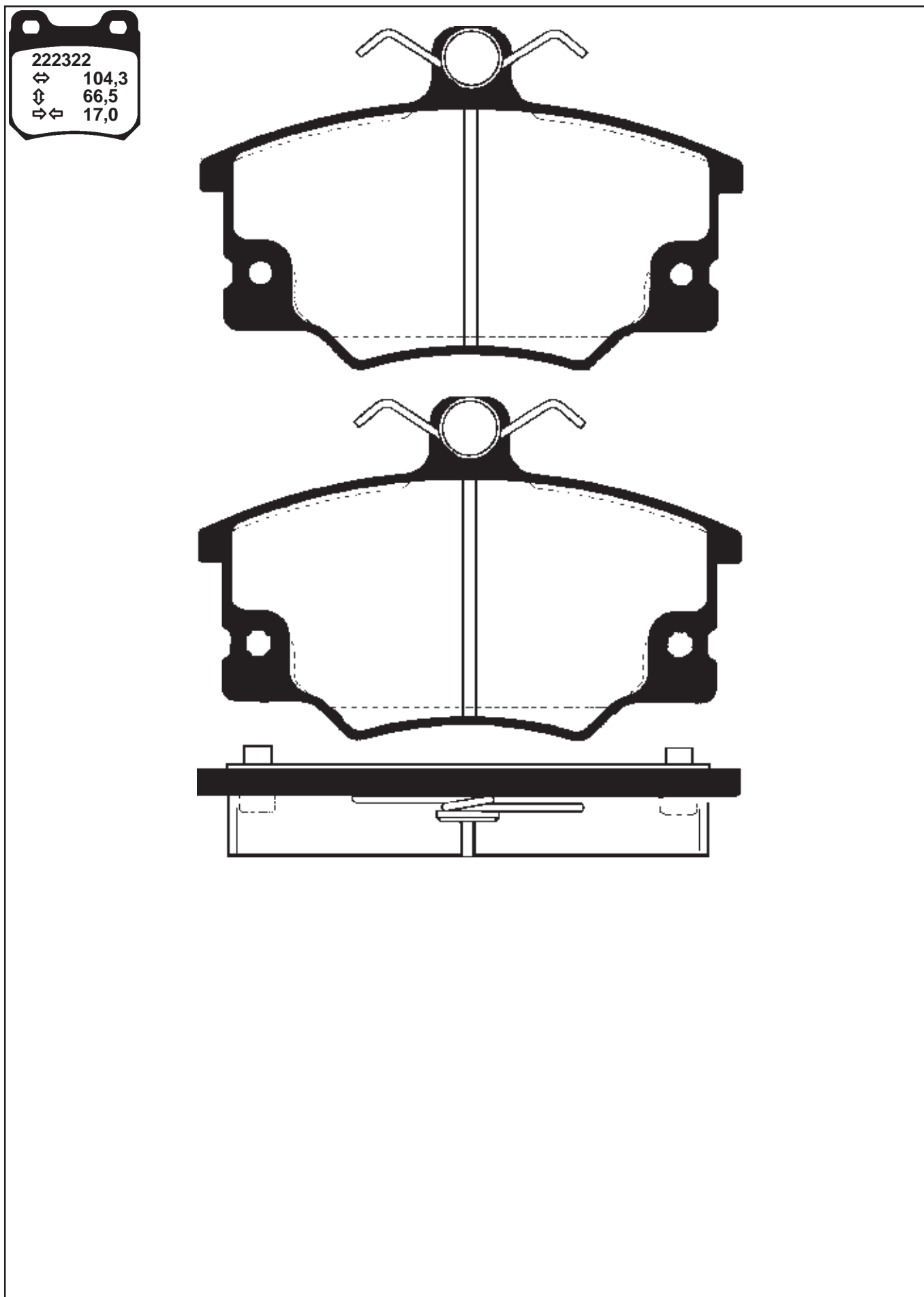


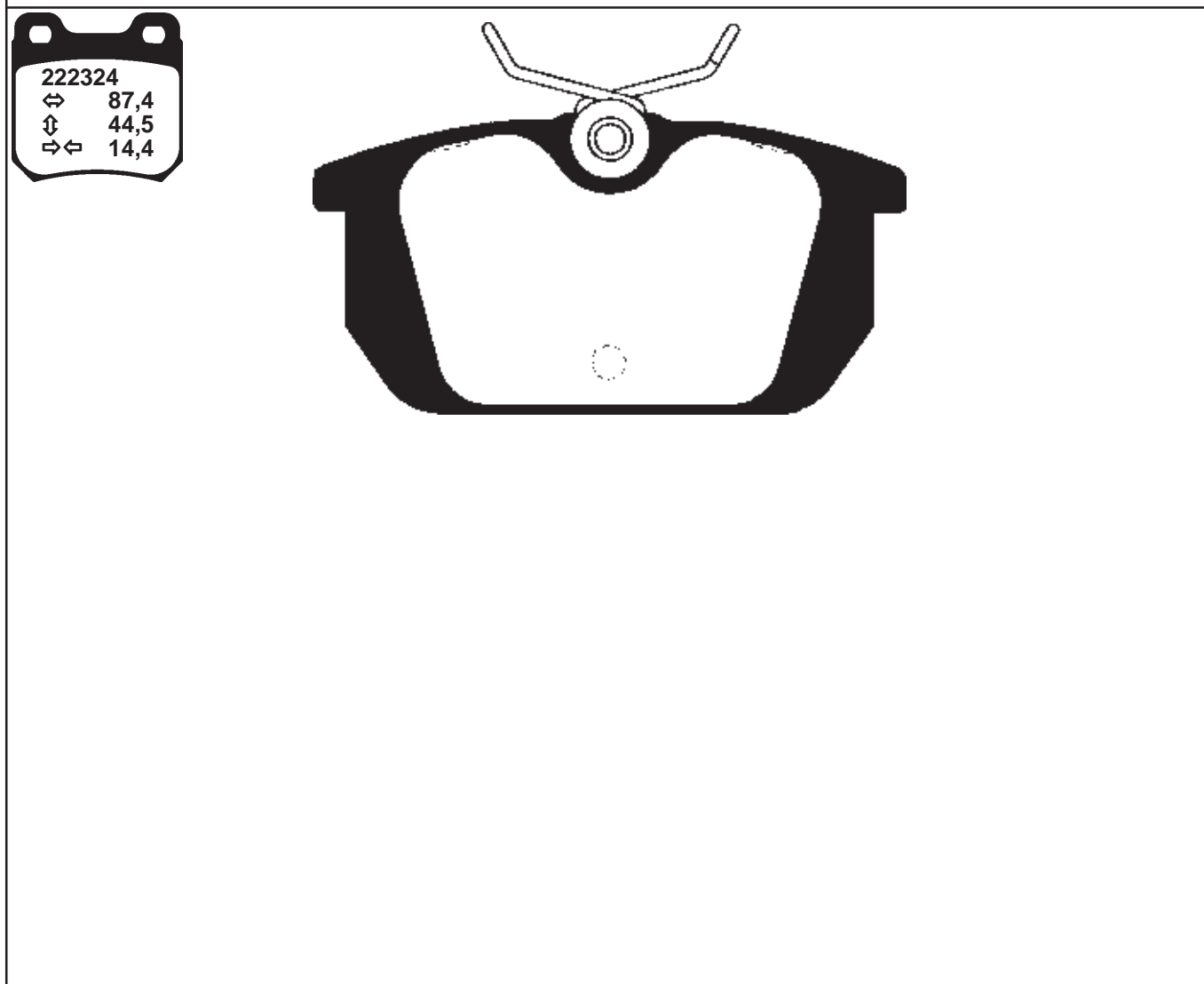
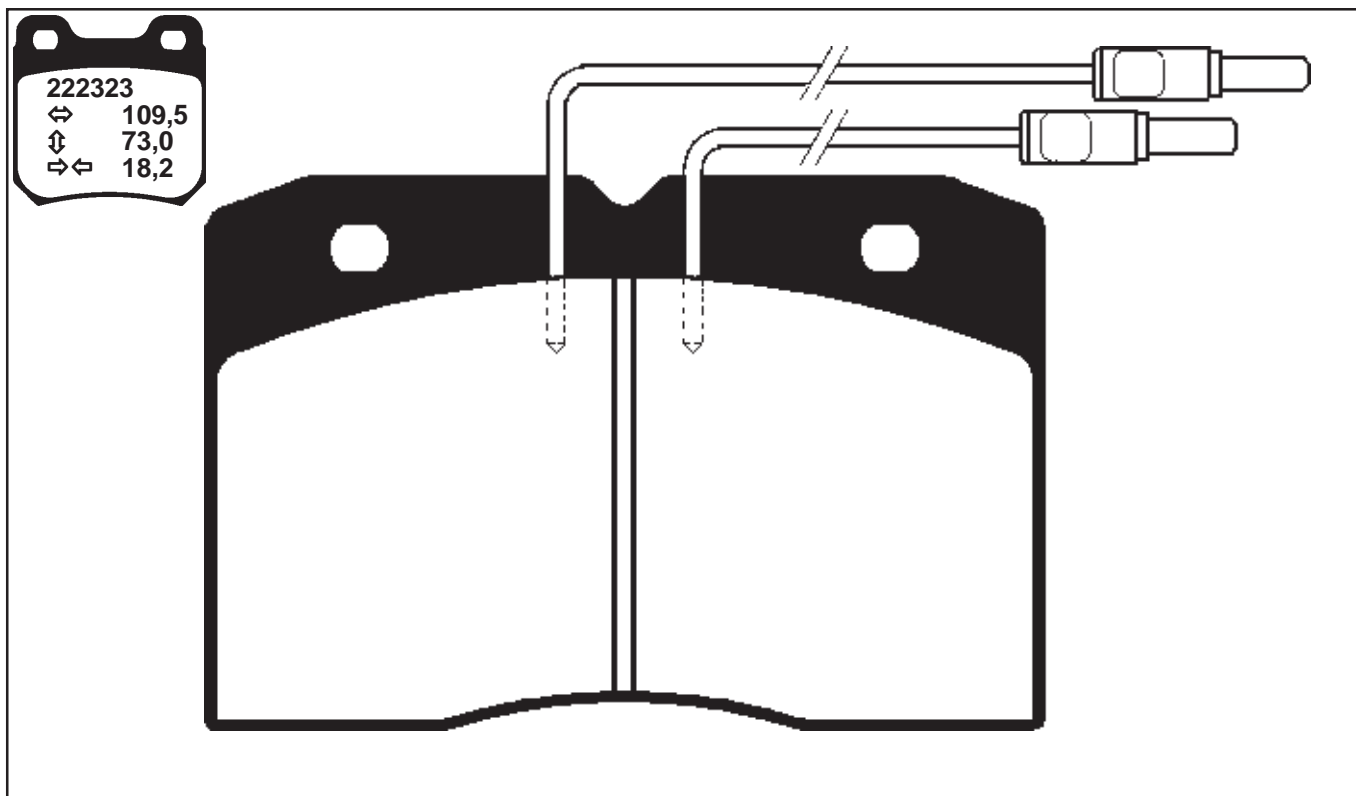


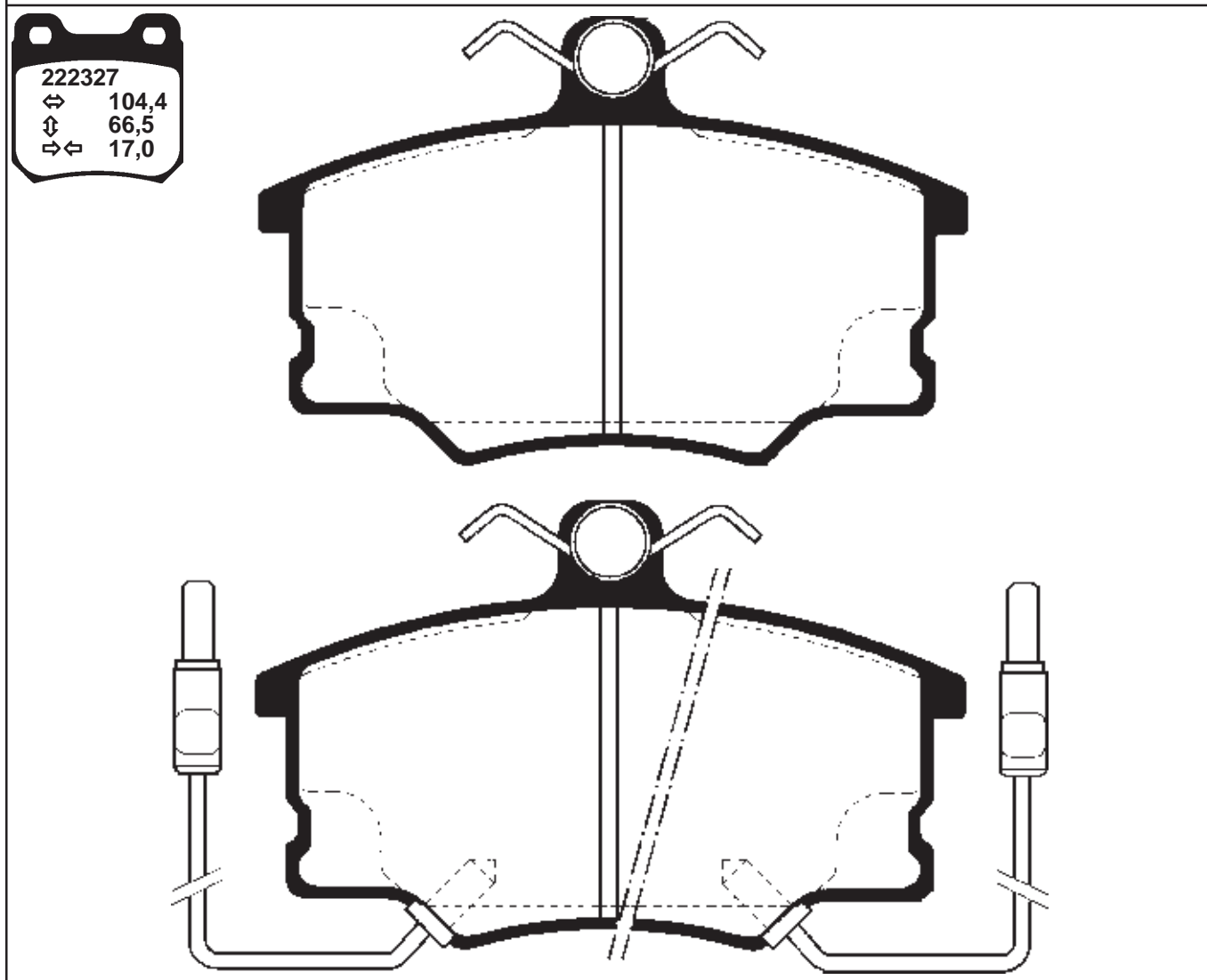
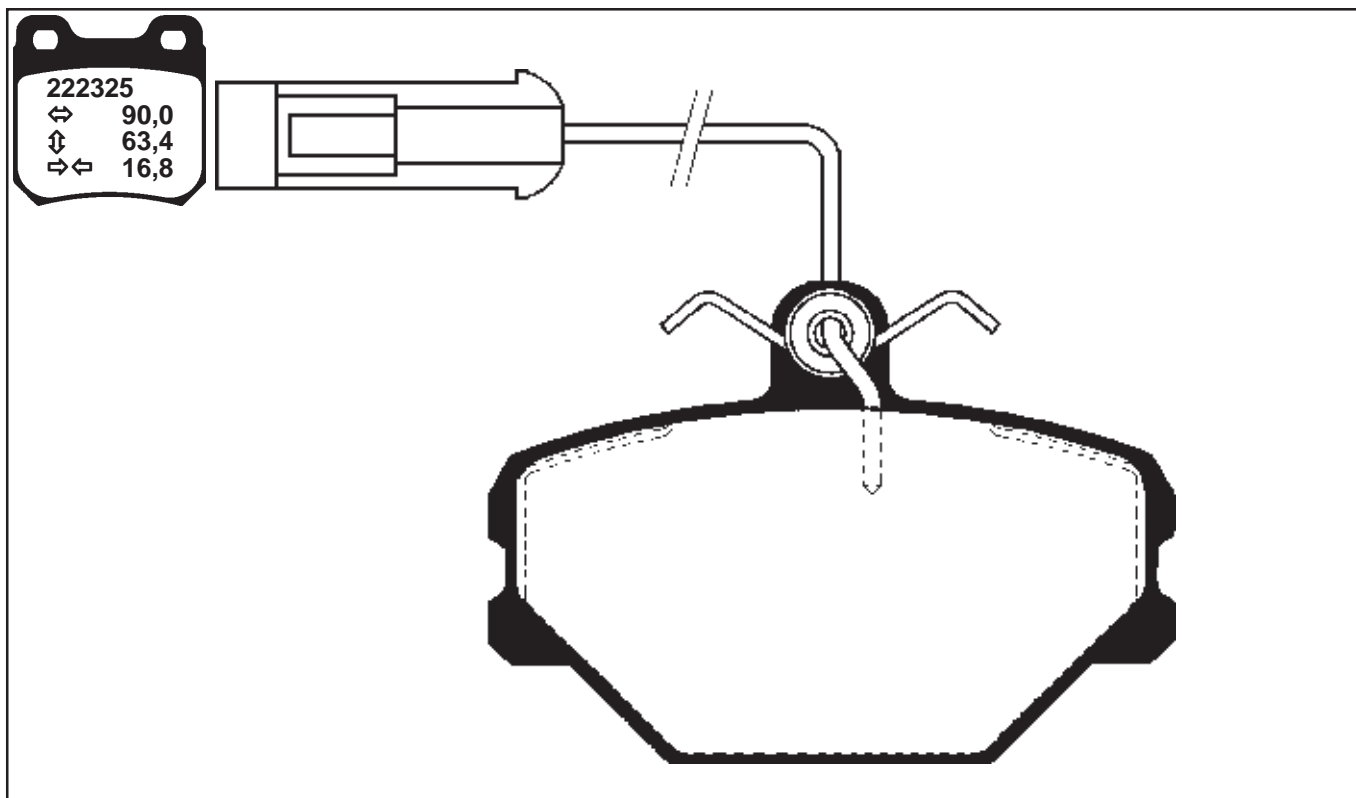




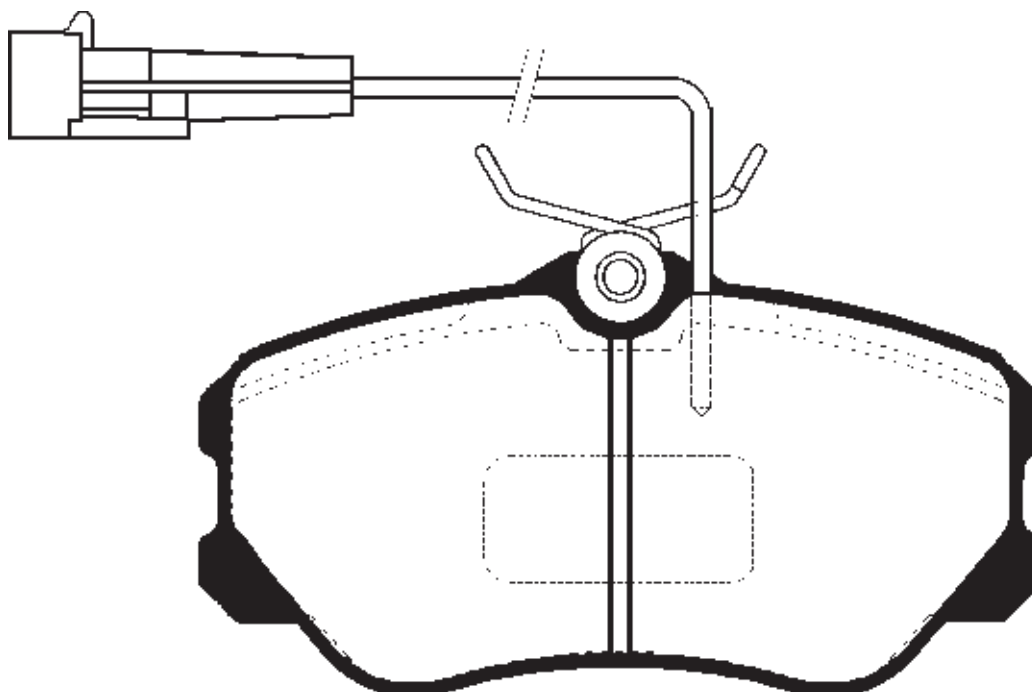




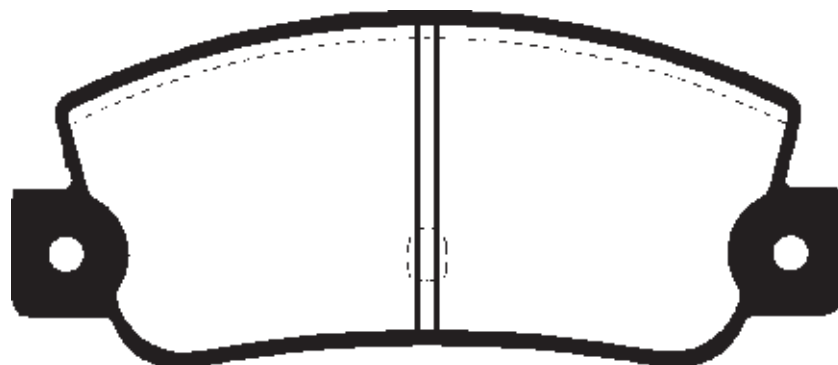


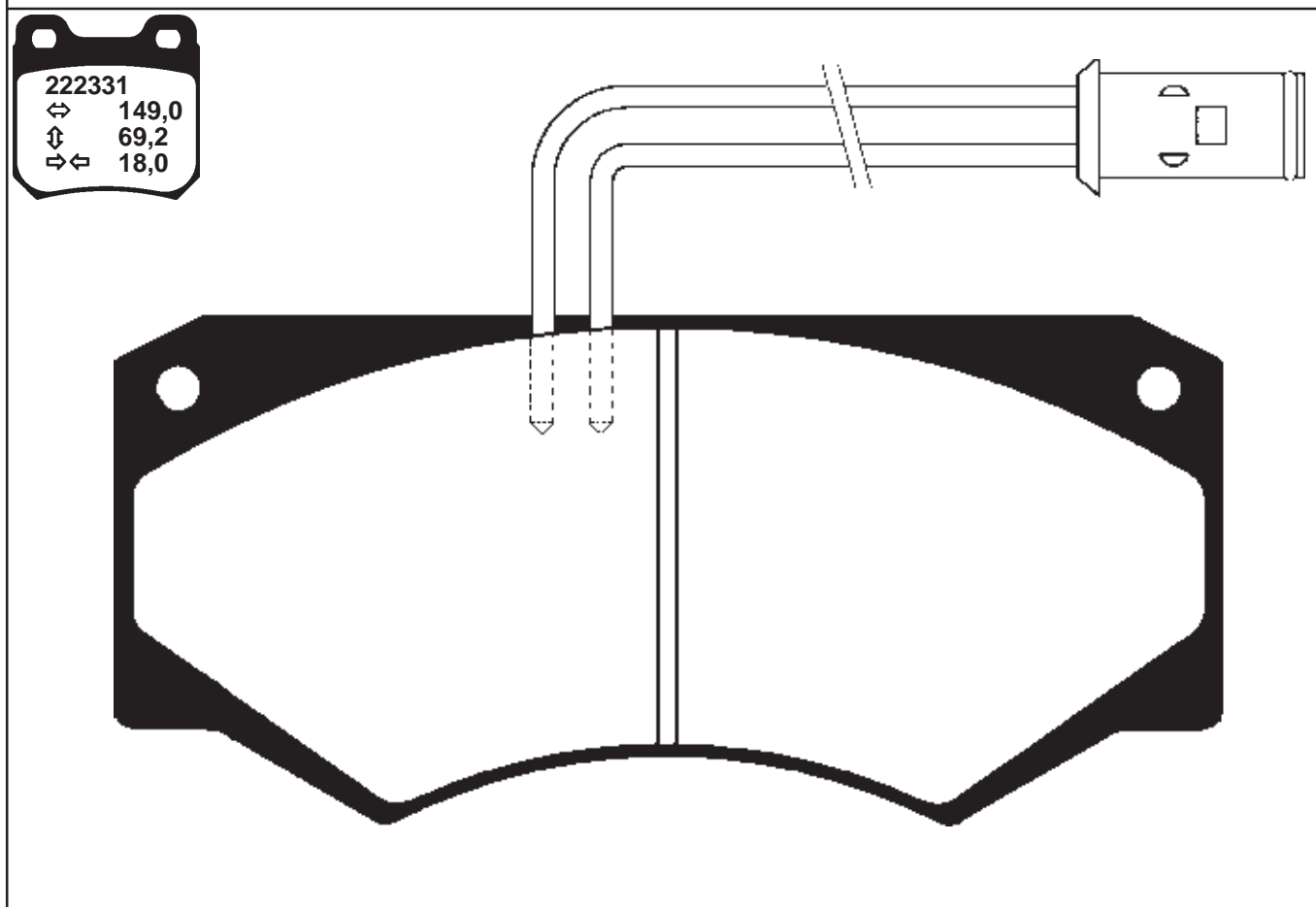
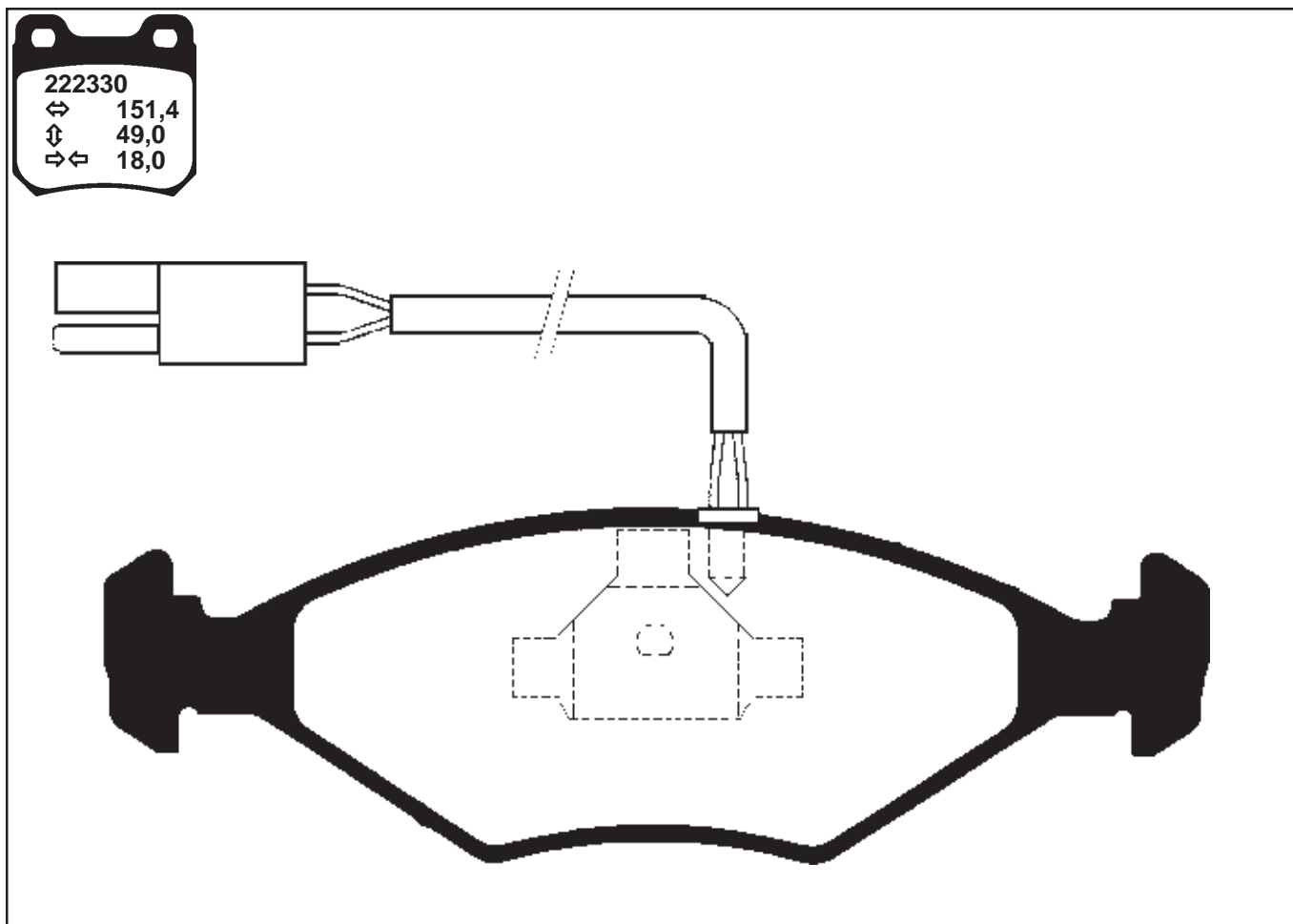


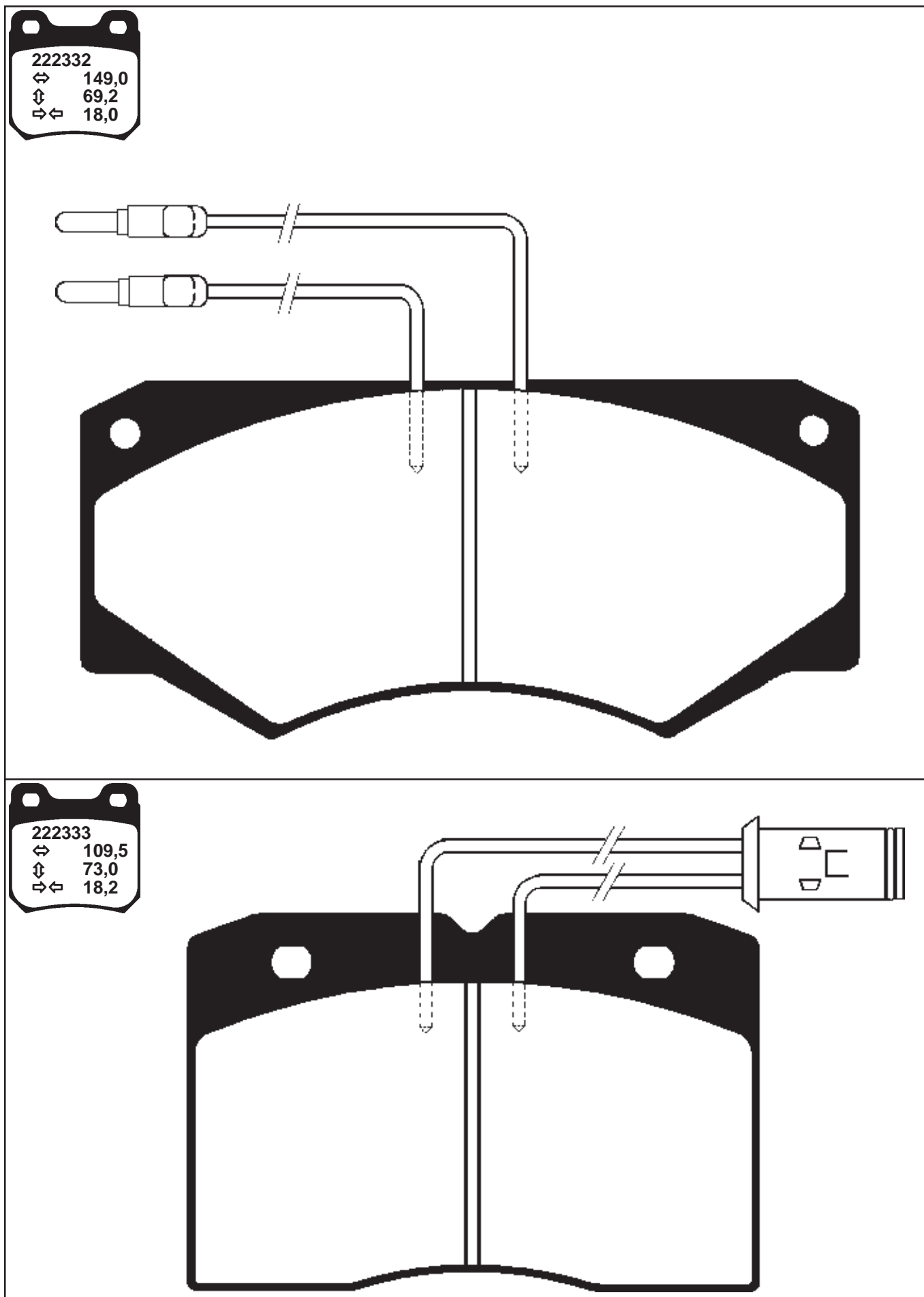
222328
↔ 110,0
⊕ 58,5
⇒⇐ 19,0

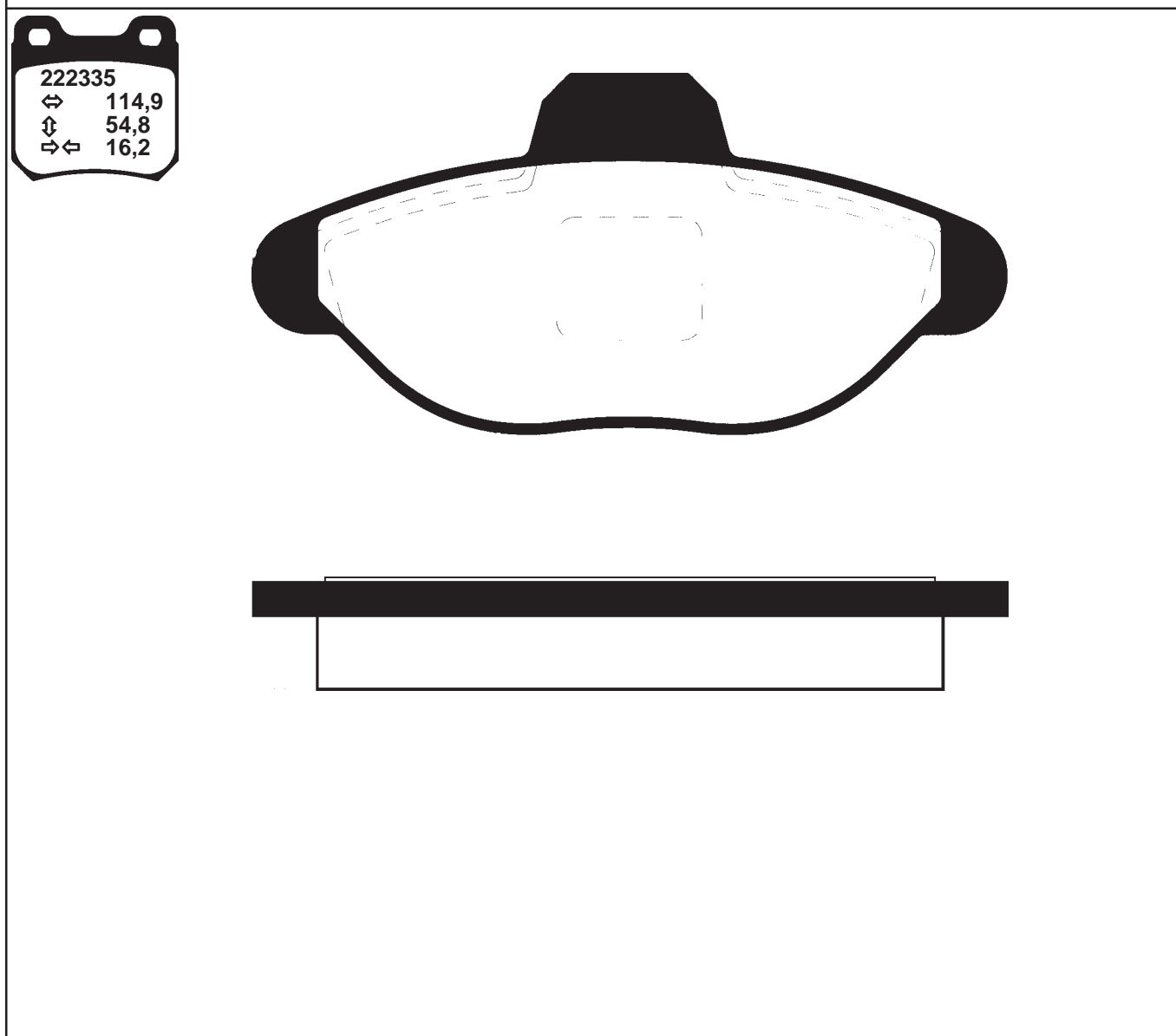
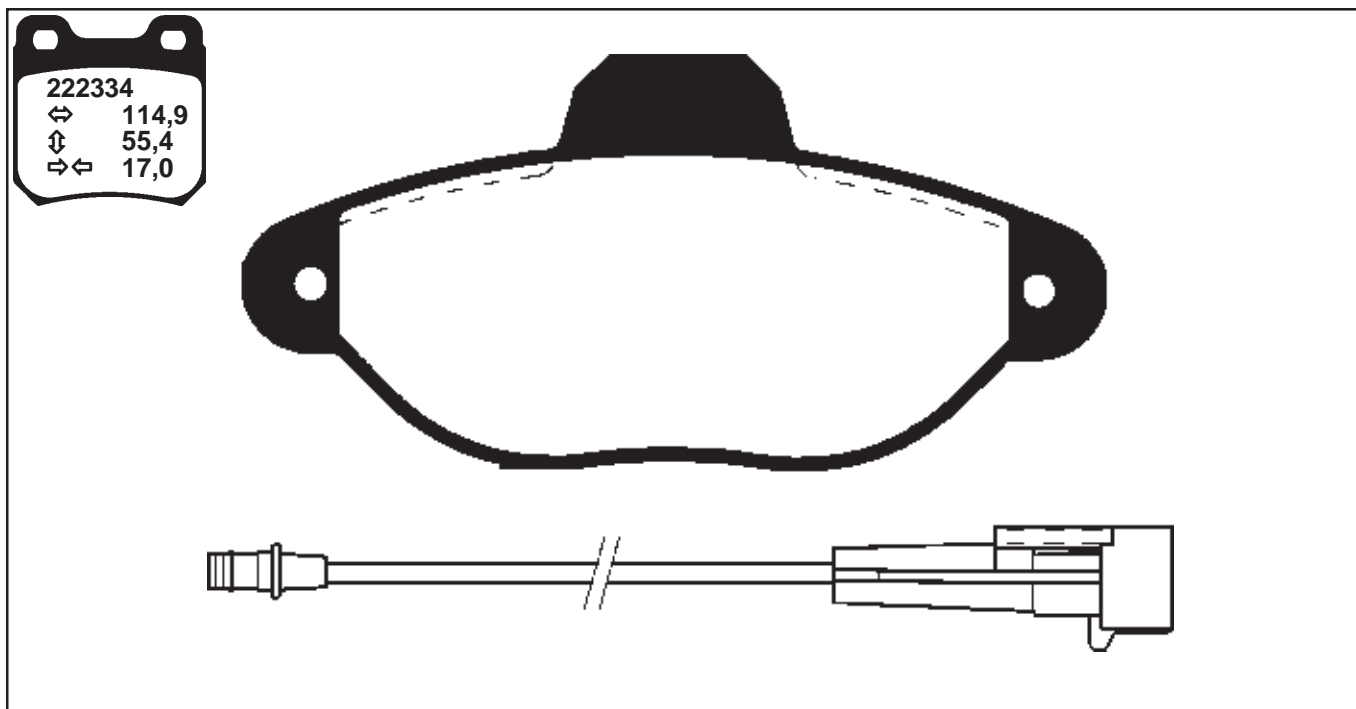


222329
↔ 108,8
⊕ 47,0
⇒⇐ 12,0

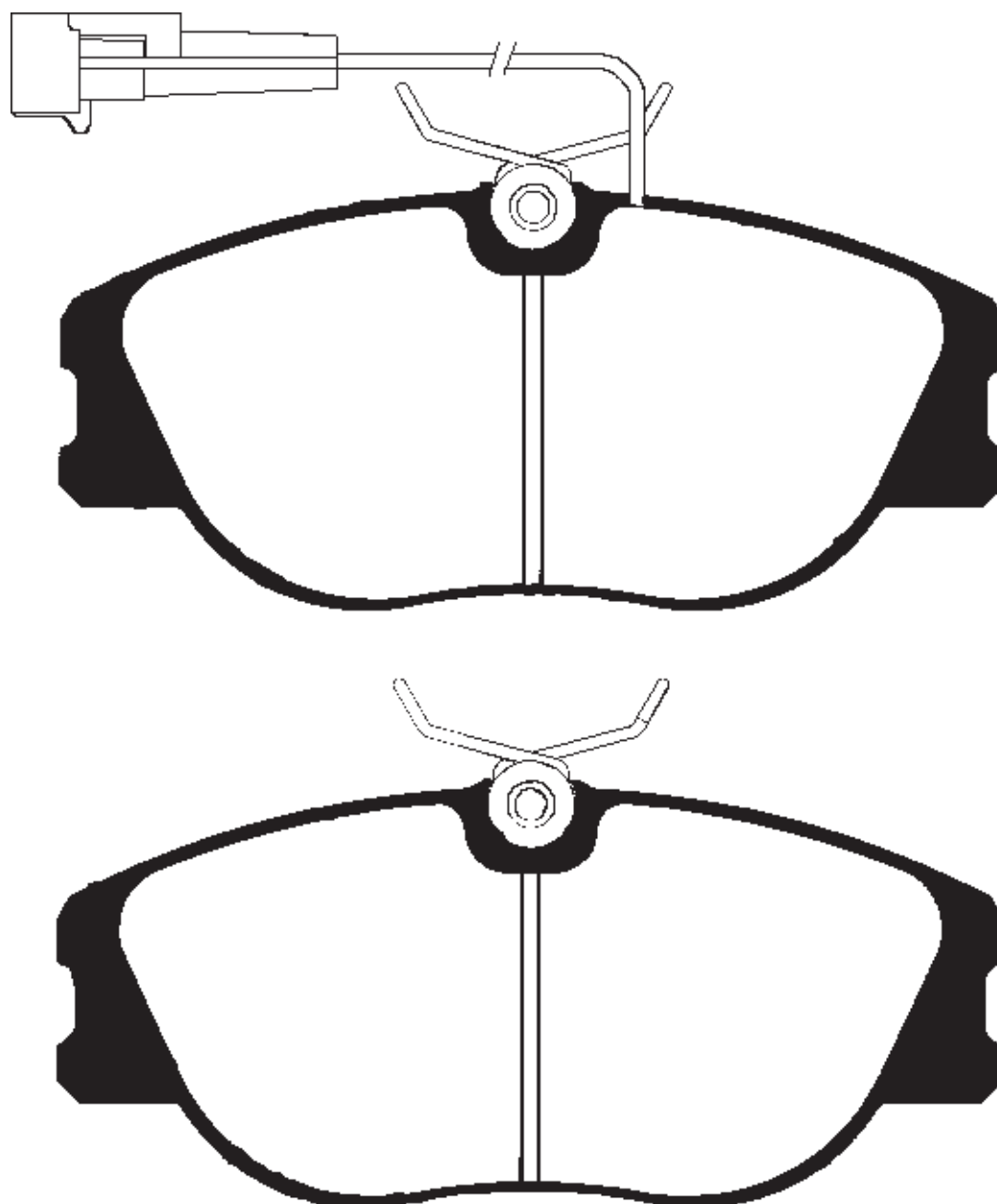




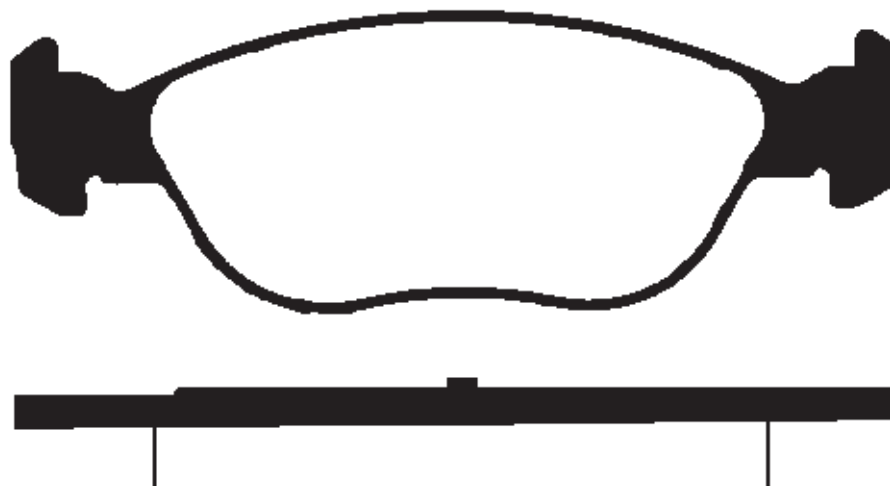
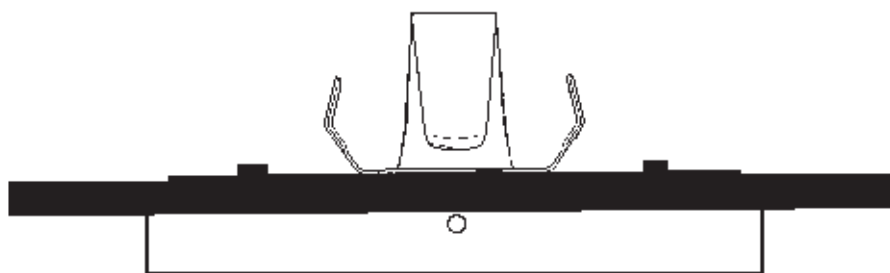
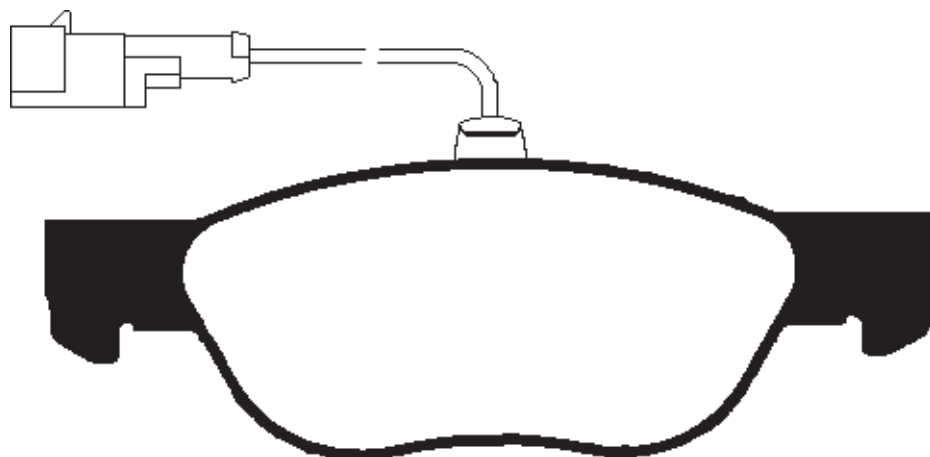
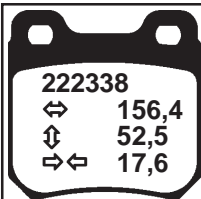




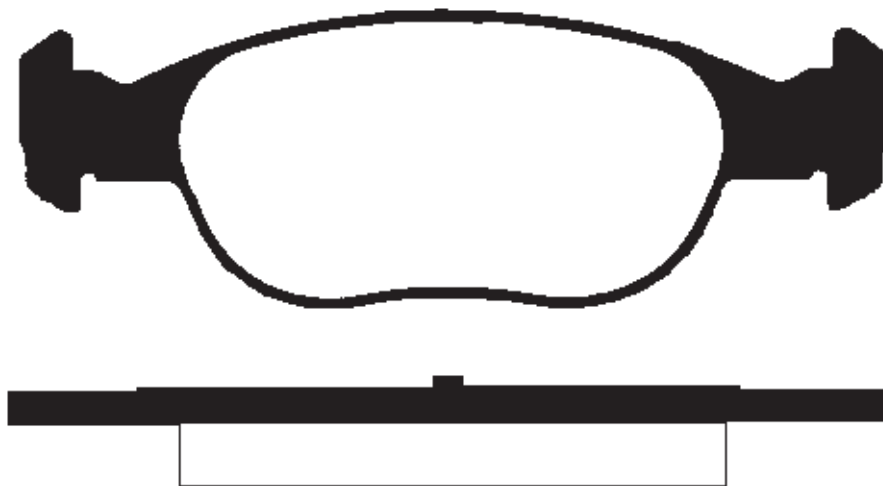
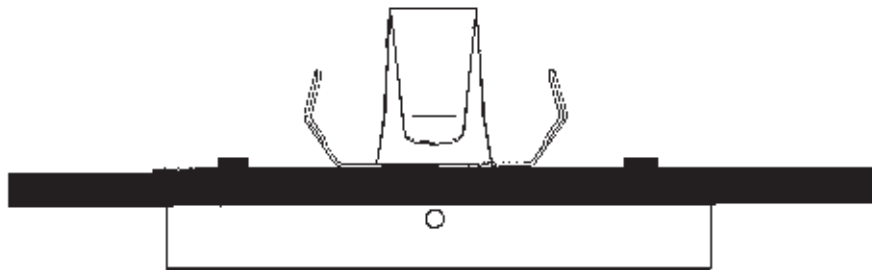
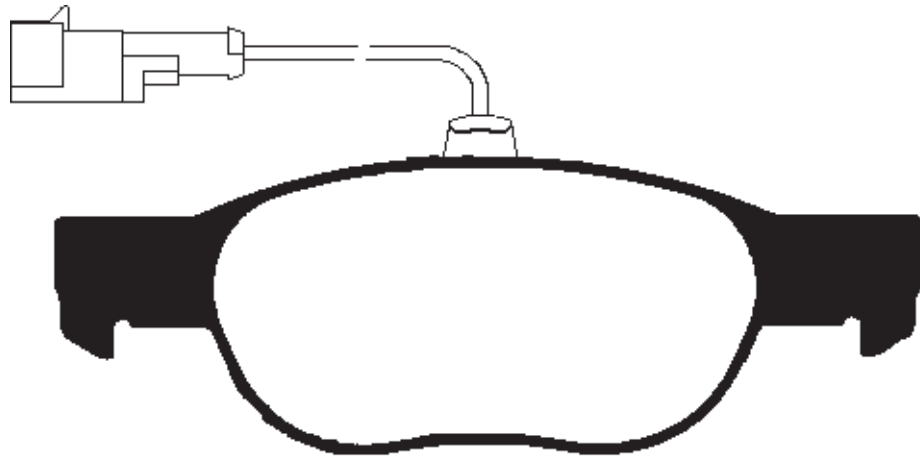
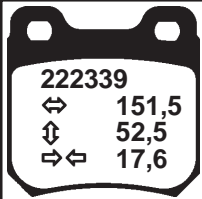
222336
↔ 129,9
↕ 58,9
↔↔ 19,0



SKALA/SCALE/MABSTAB 3:4

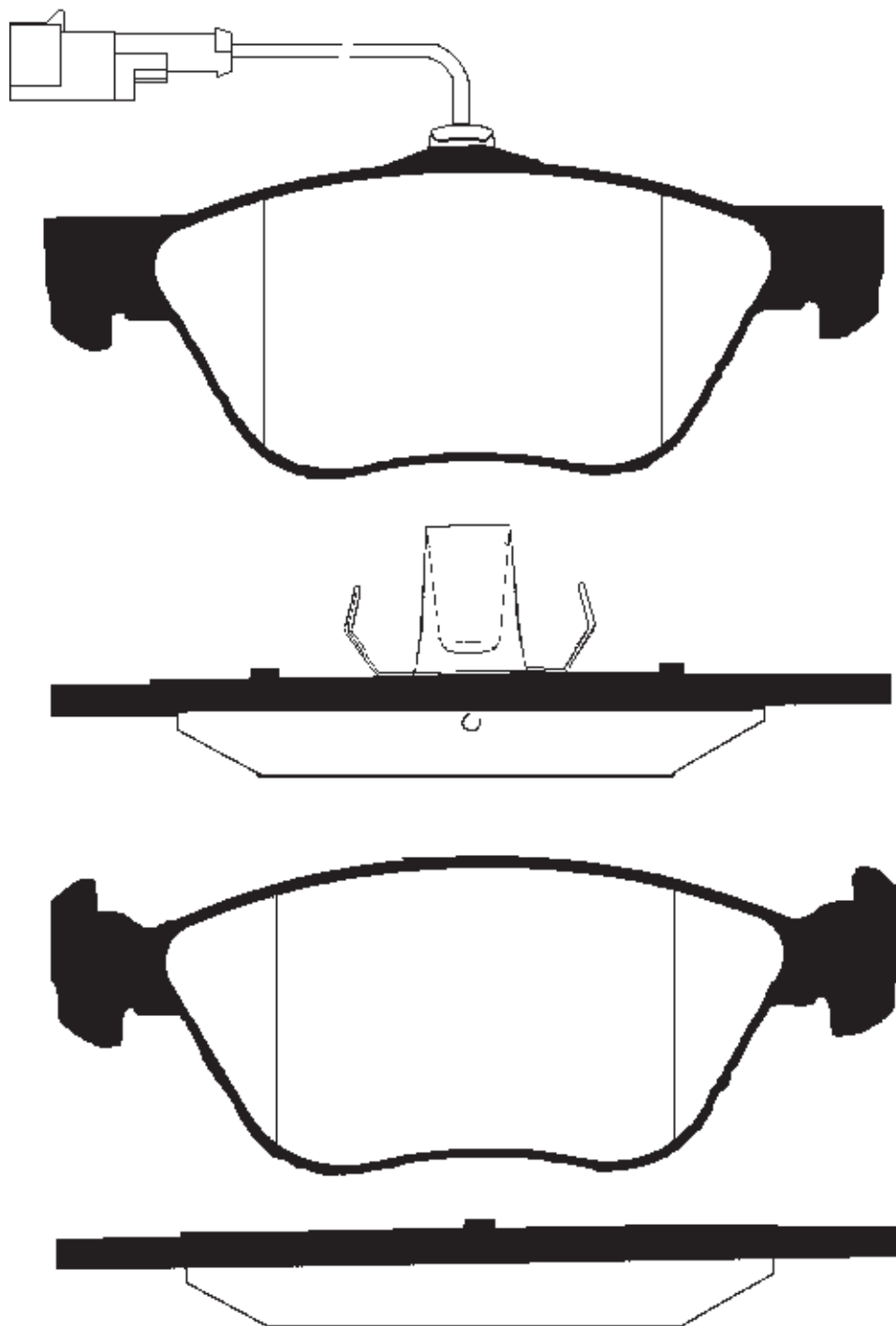


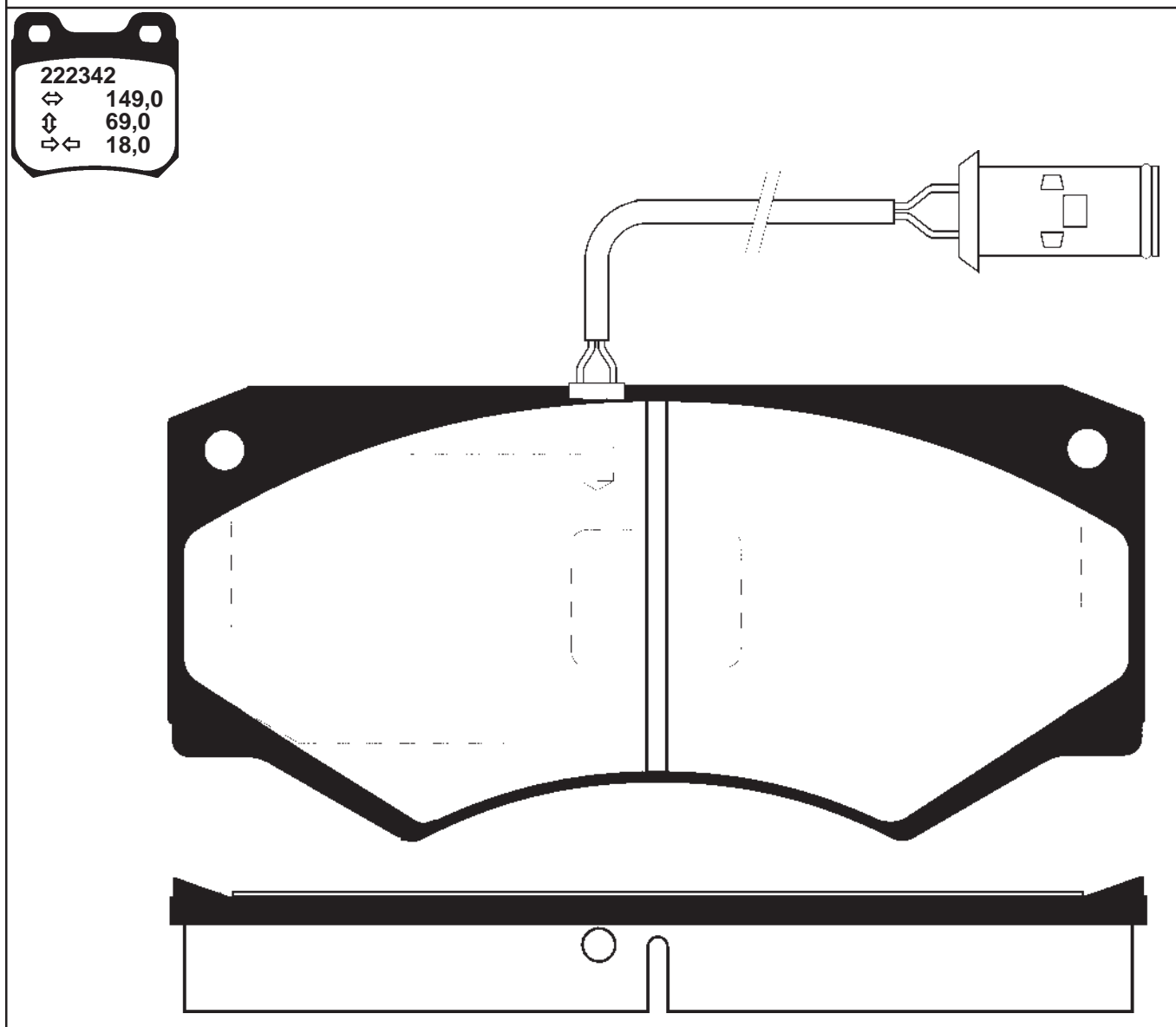
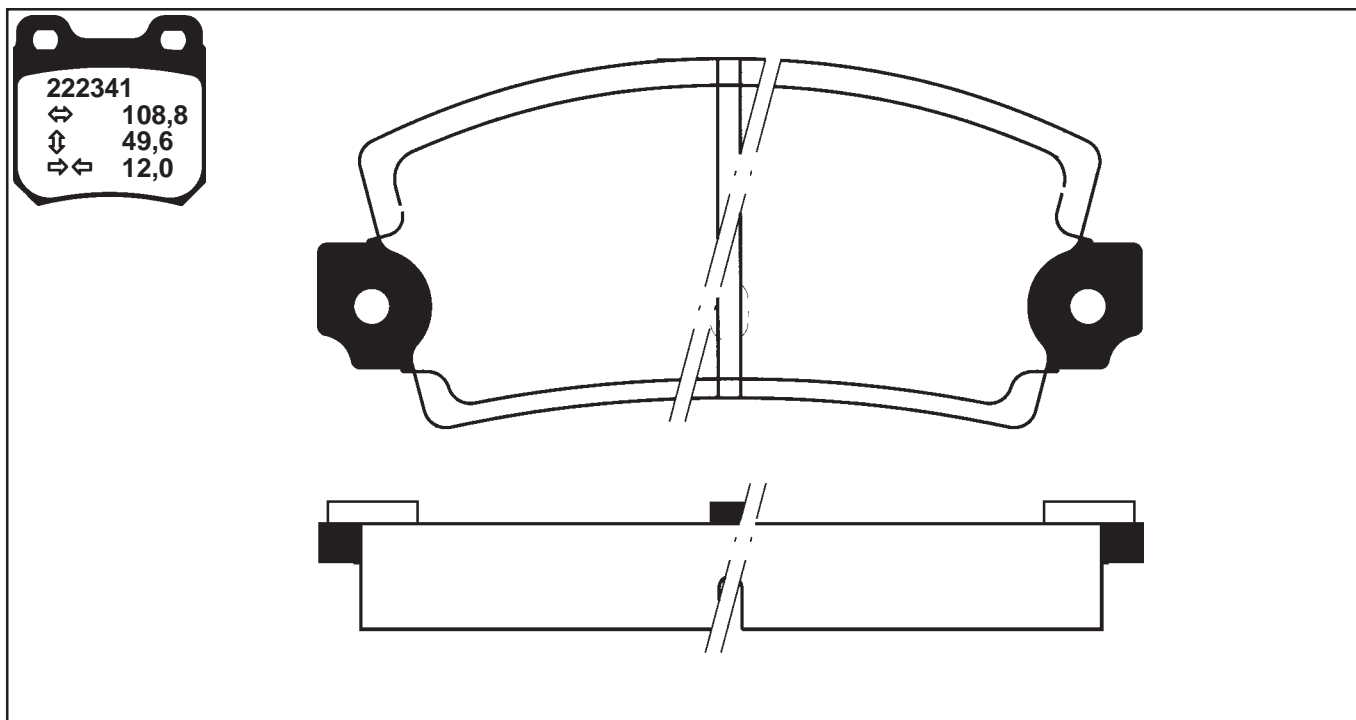
SKALA/SCALE/MÄSTAB 3:4

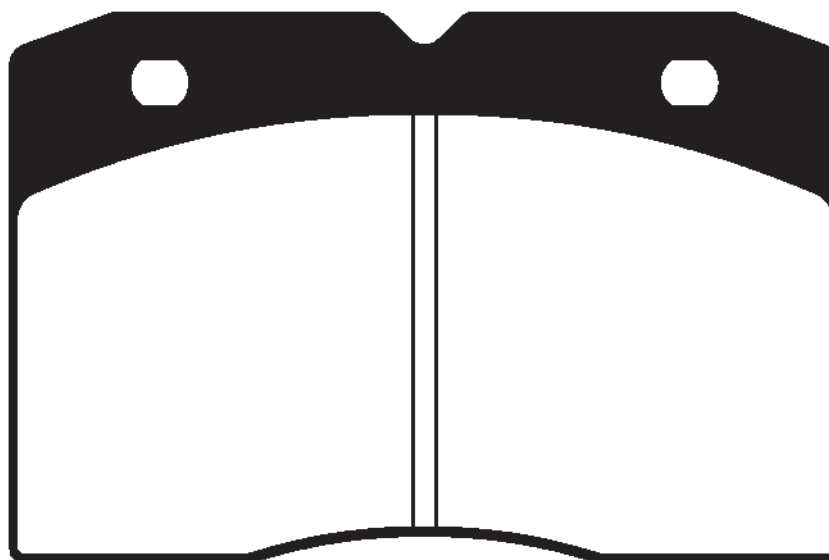
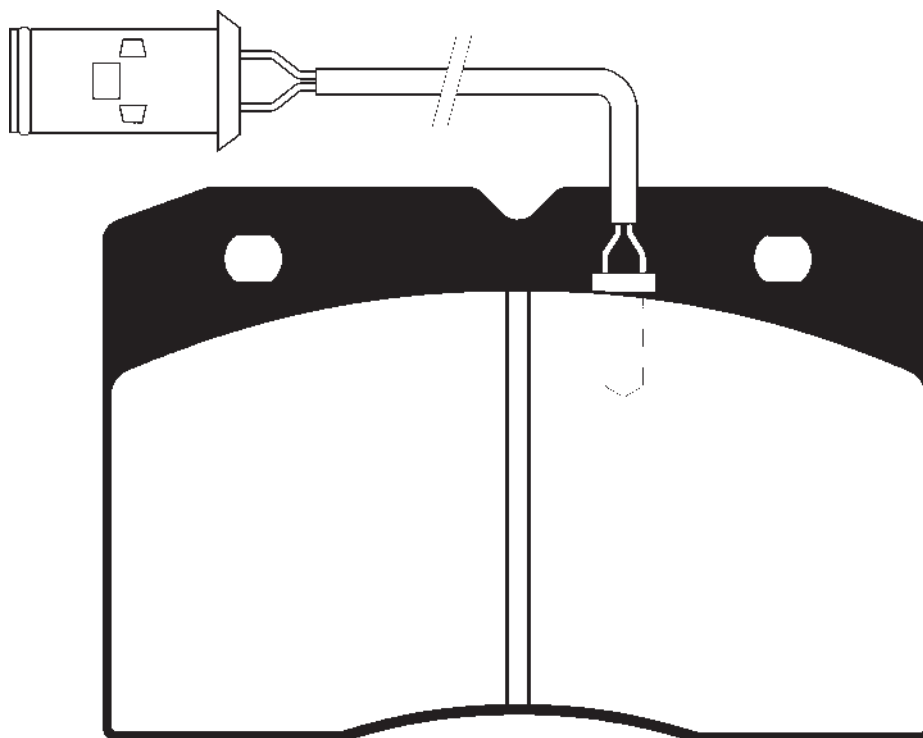
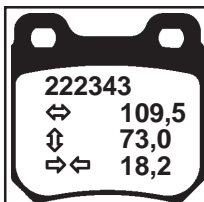


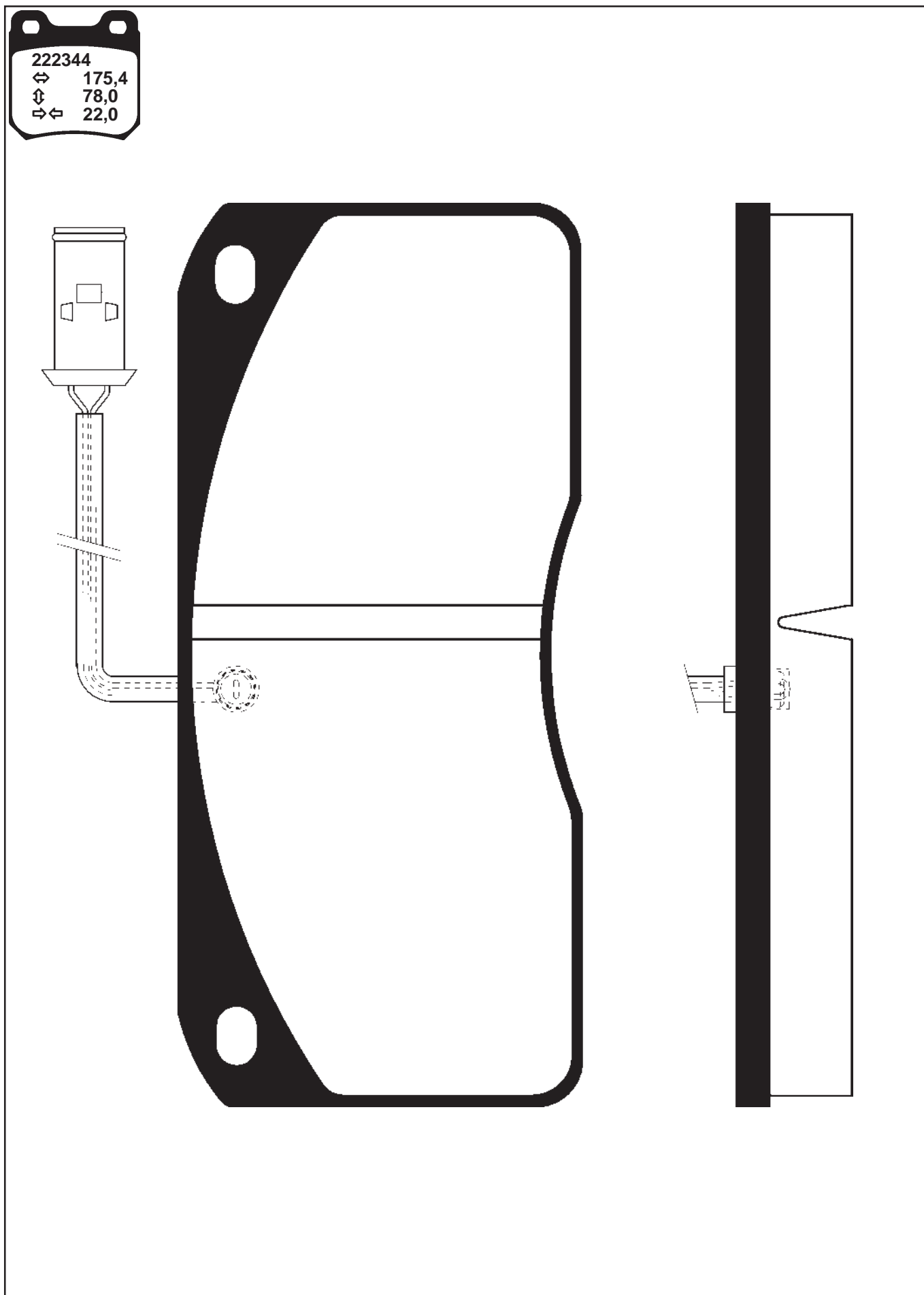
SKALA/SCALE/MABSTAB 3:4

222340
↔ 155,1
↑↓ 61,6/ 58,9
⇒⇐ 19,0

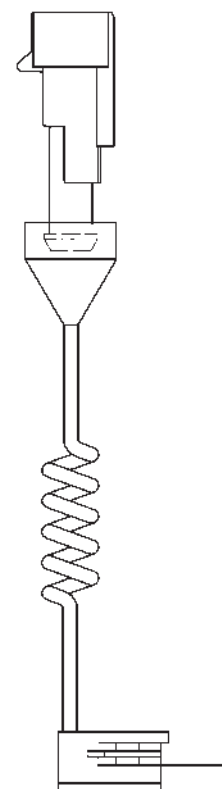
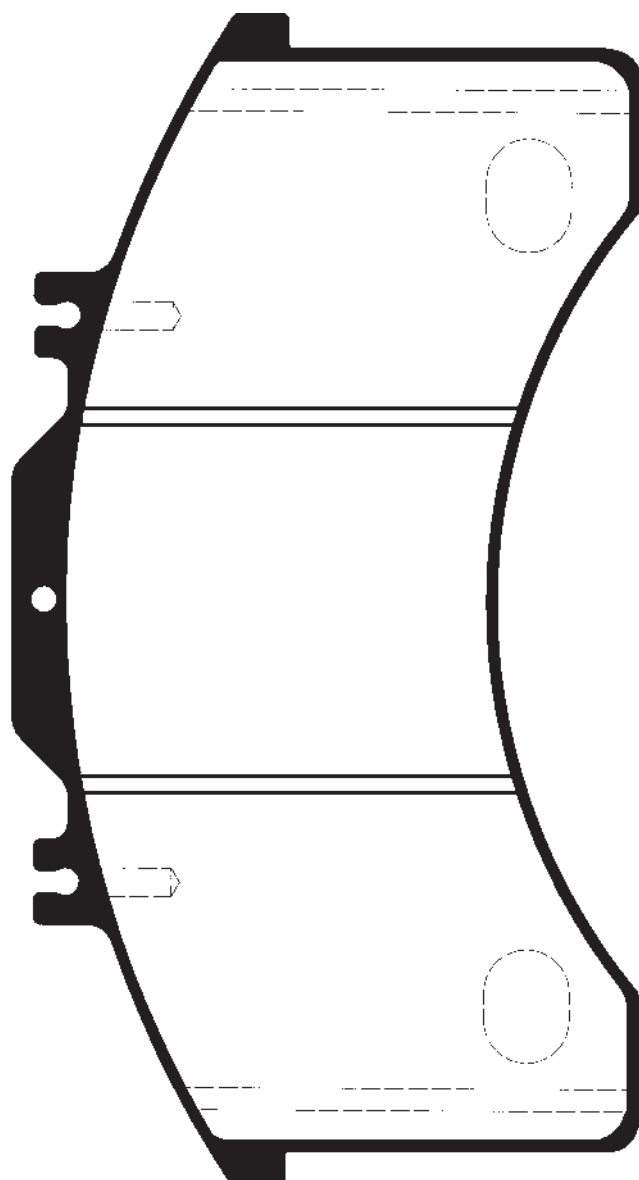
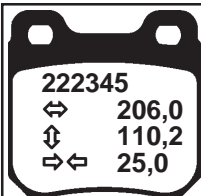




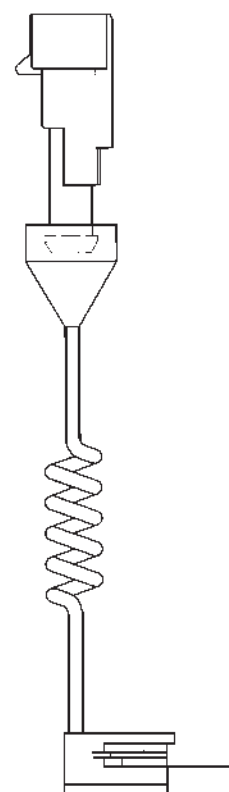
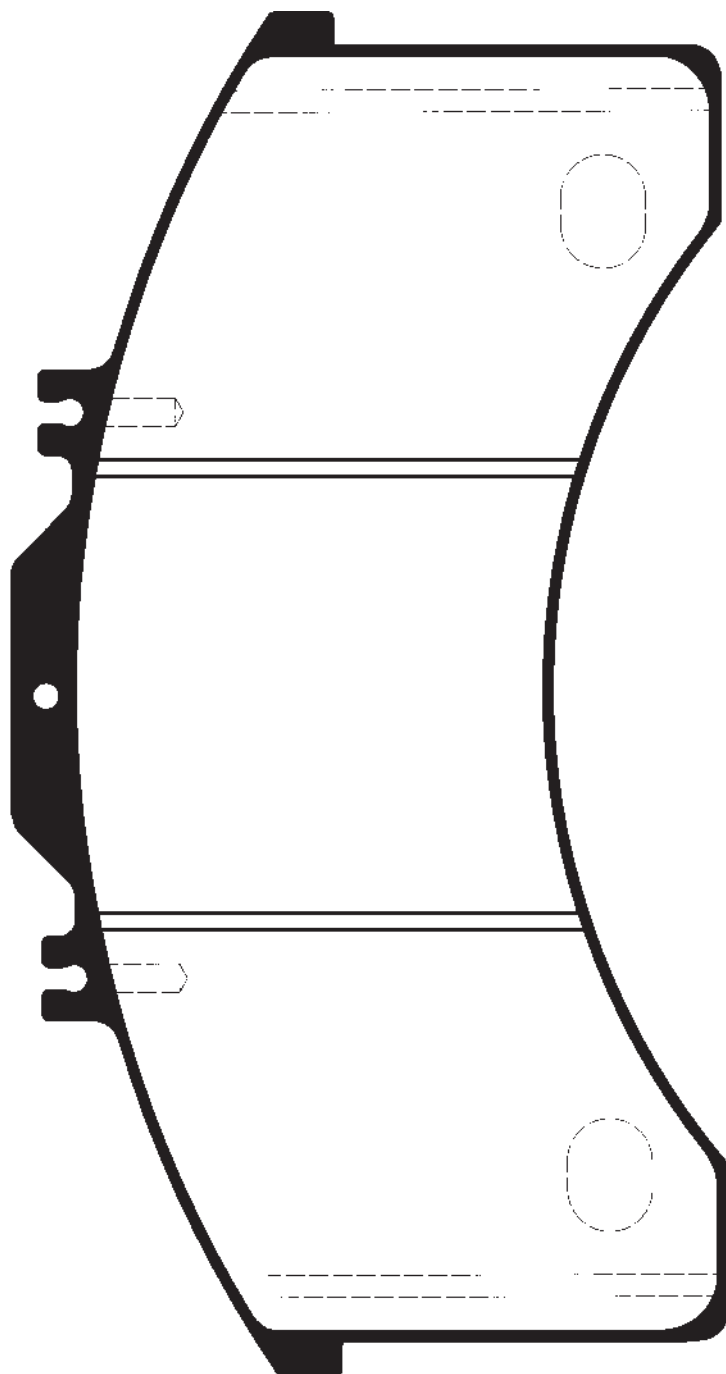
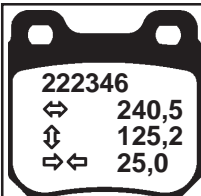




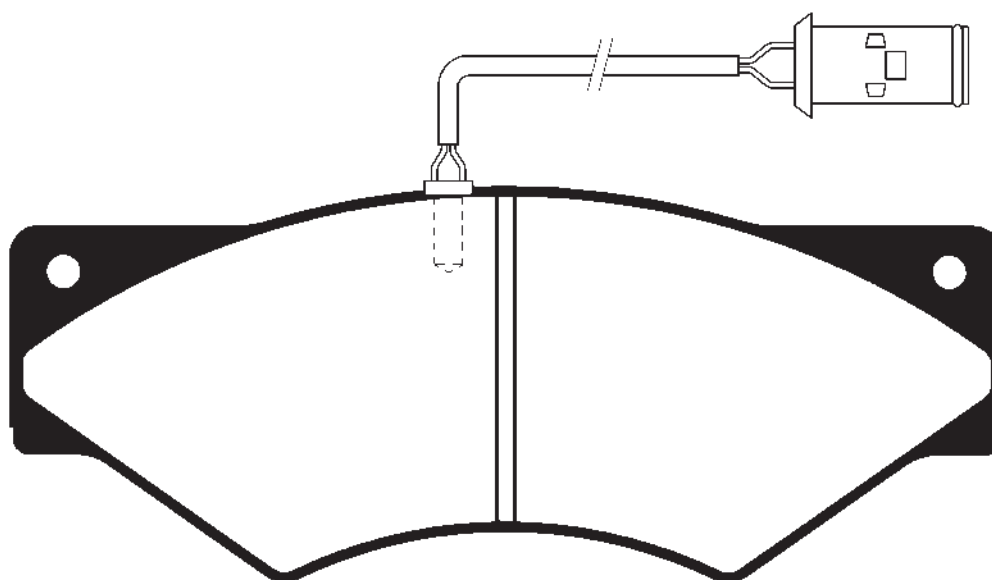
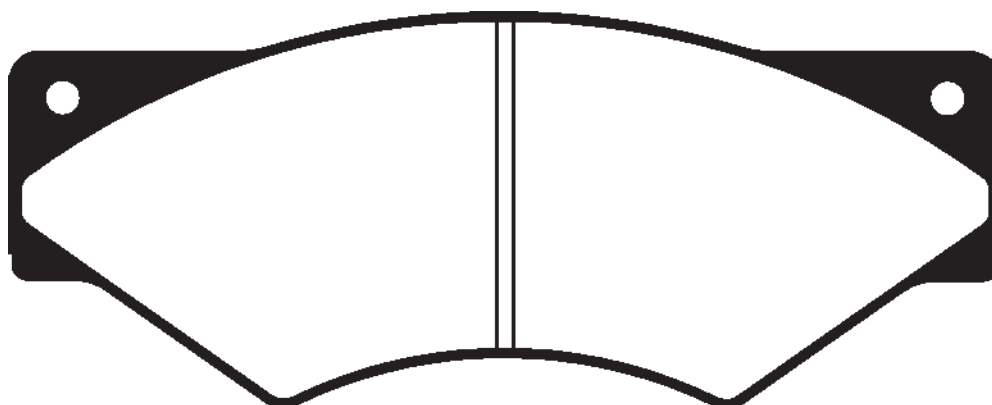
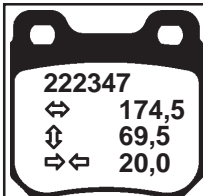
SKALA/SCALE/MABSTAB 3:4

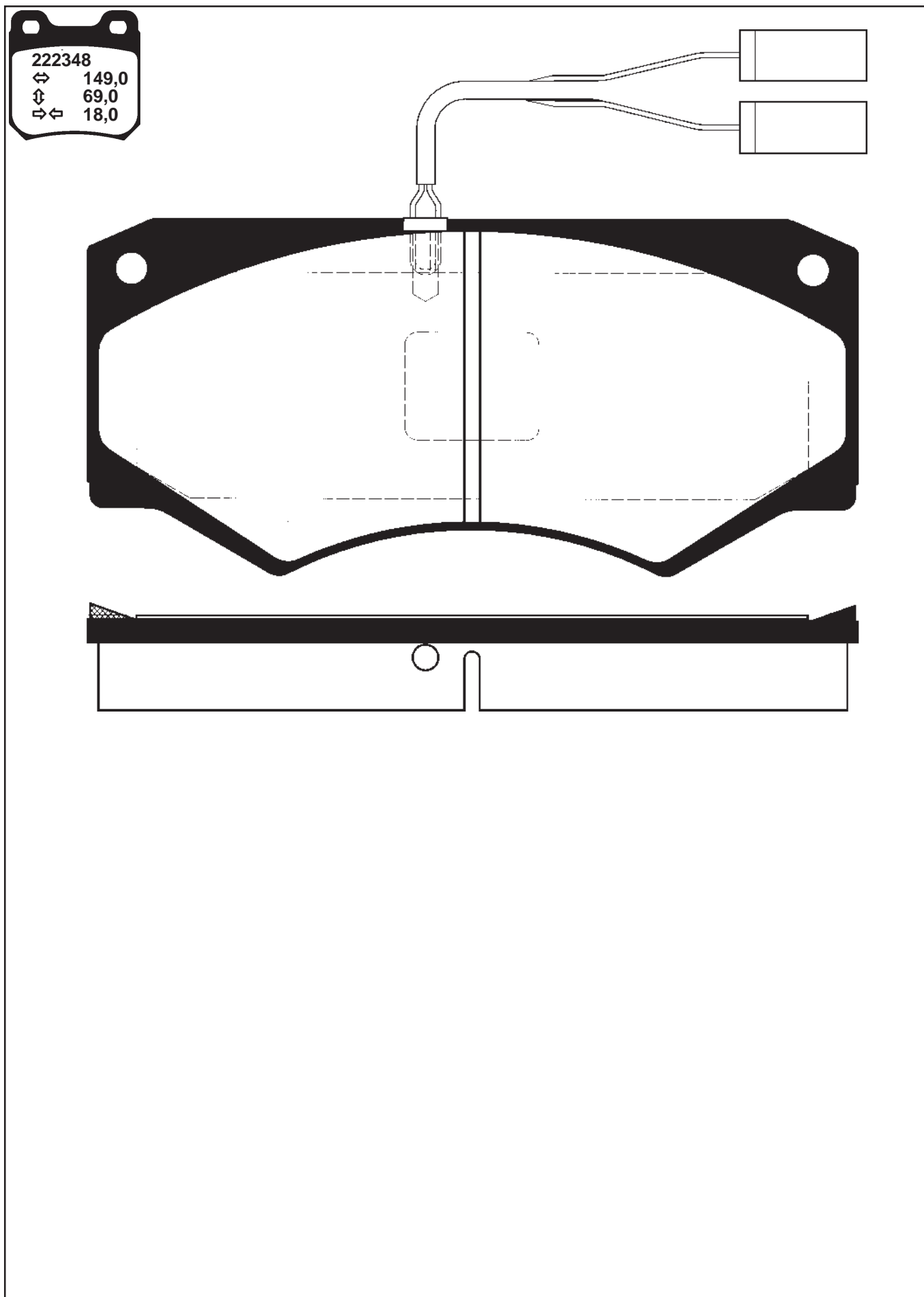


SKALA/SCALE/MÄÅSTAB 3:4

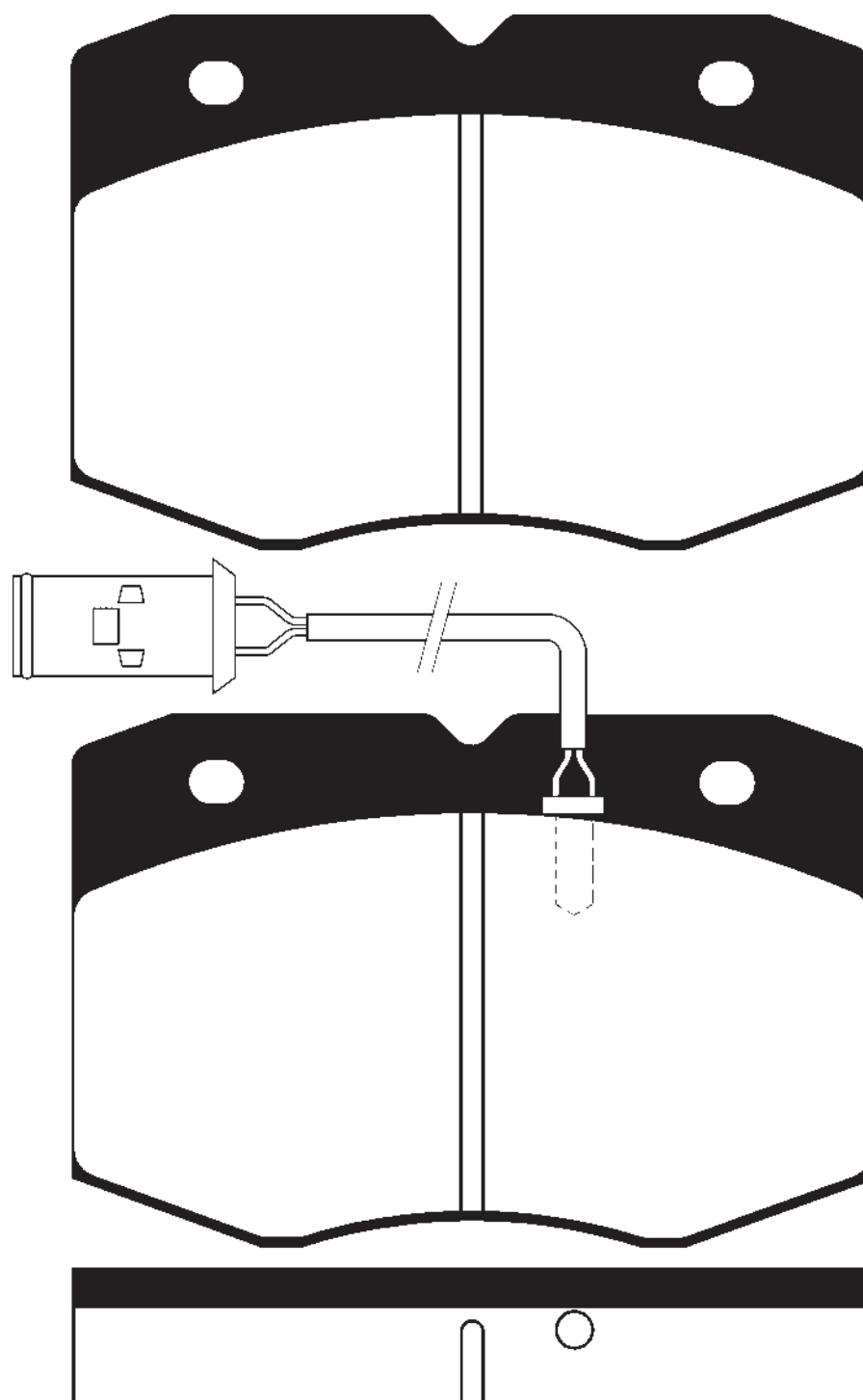


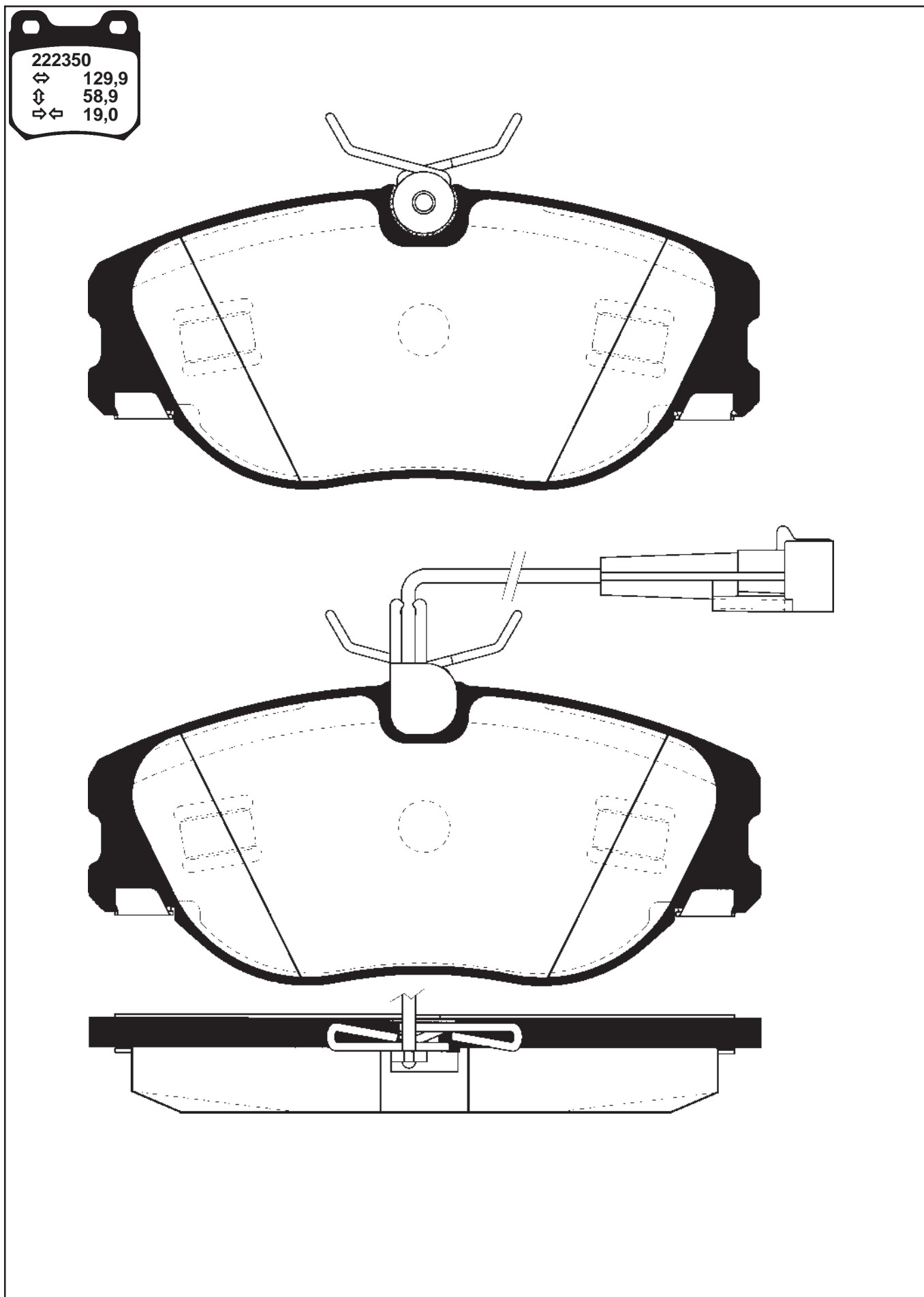
SKALA/SCALE/MAßSTAB 3:4



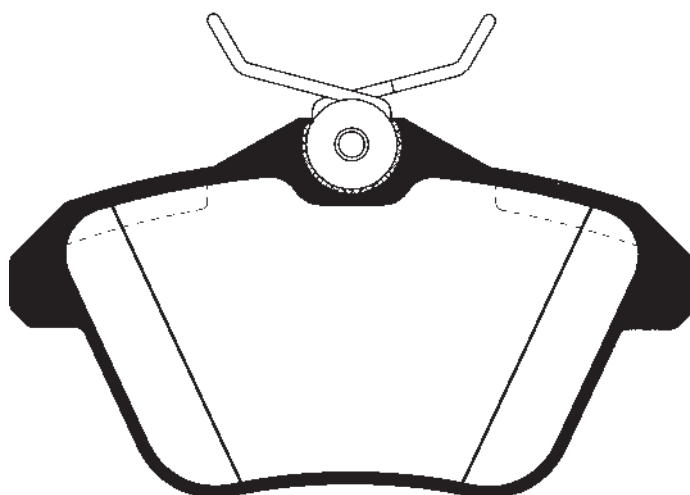
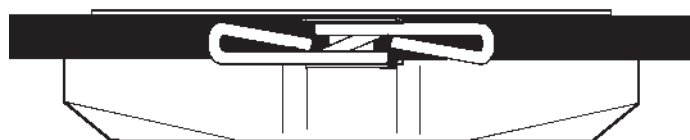
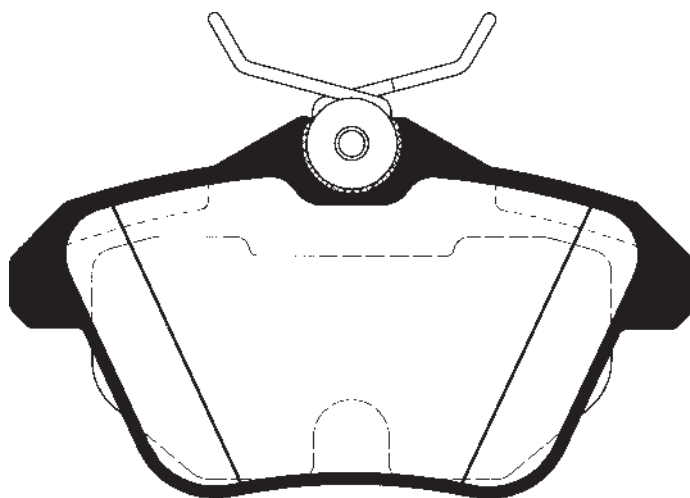


222349
⇔ 109,5
⇕ 73,0
⇔⇔ 18,2

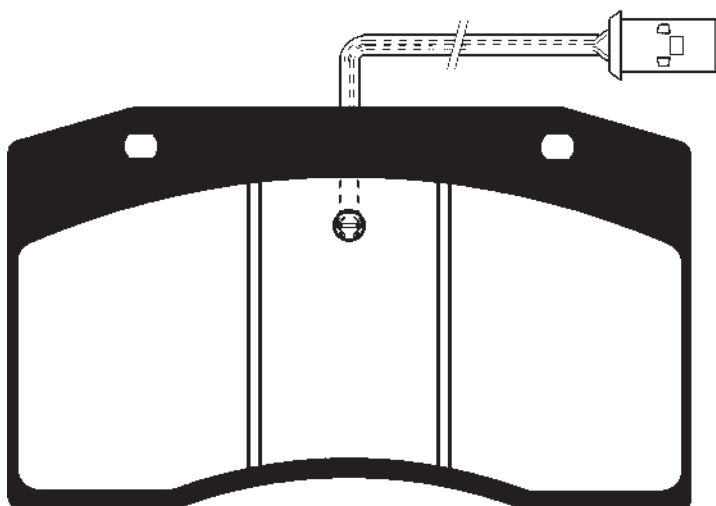
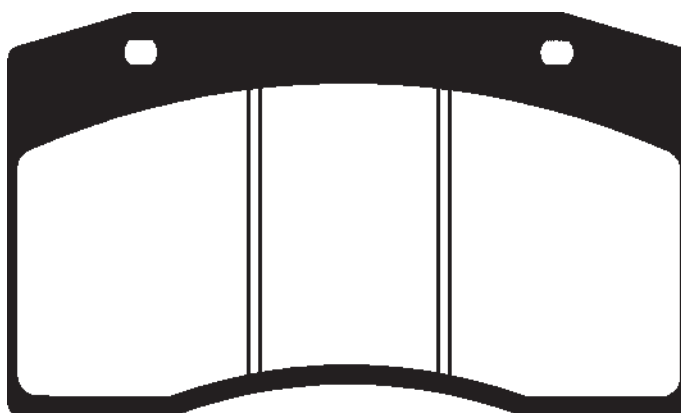
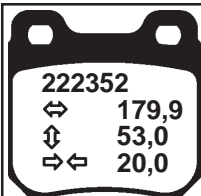


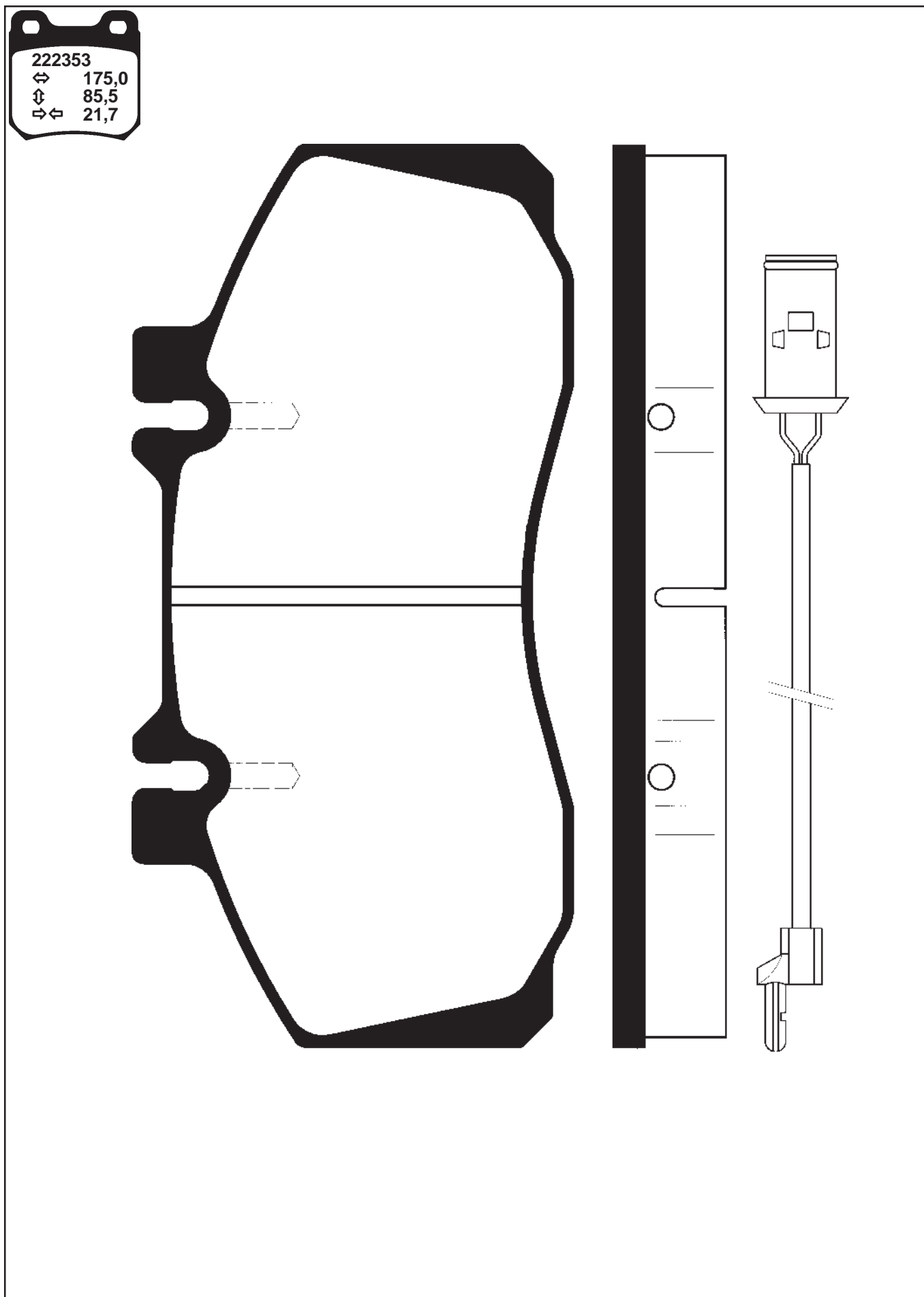


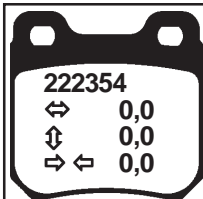
222351
↔ 90,0
⌀ 50,0
⇒⇐ 16,5

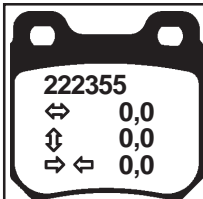


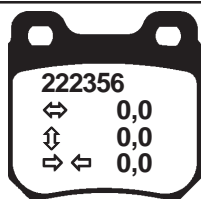
SKALA/SCALE/MABSTAB 1 : 2

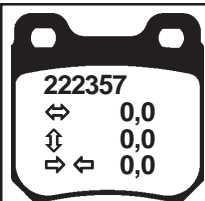


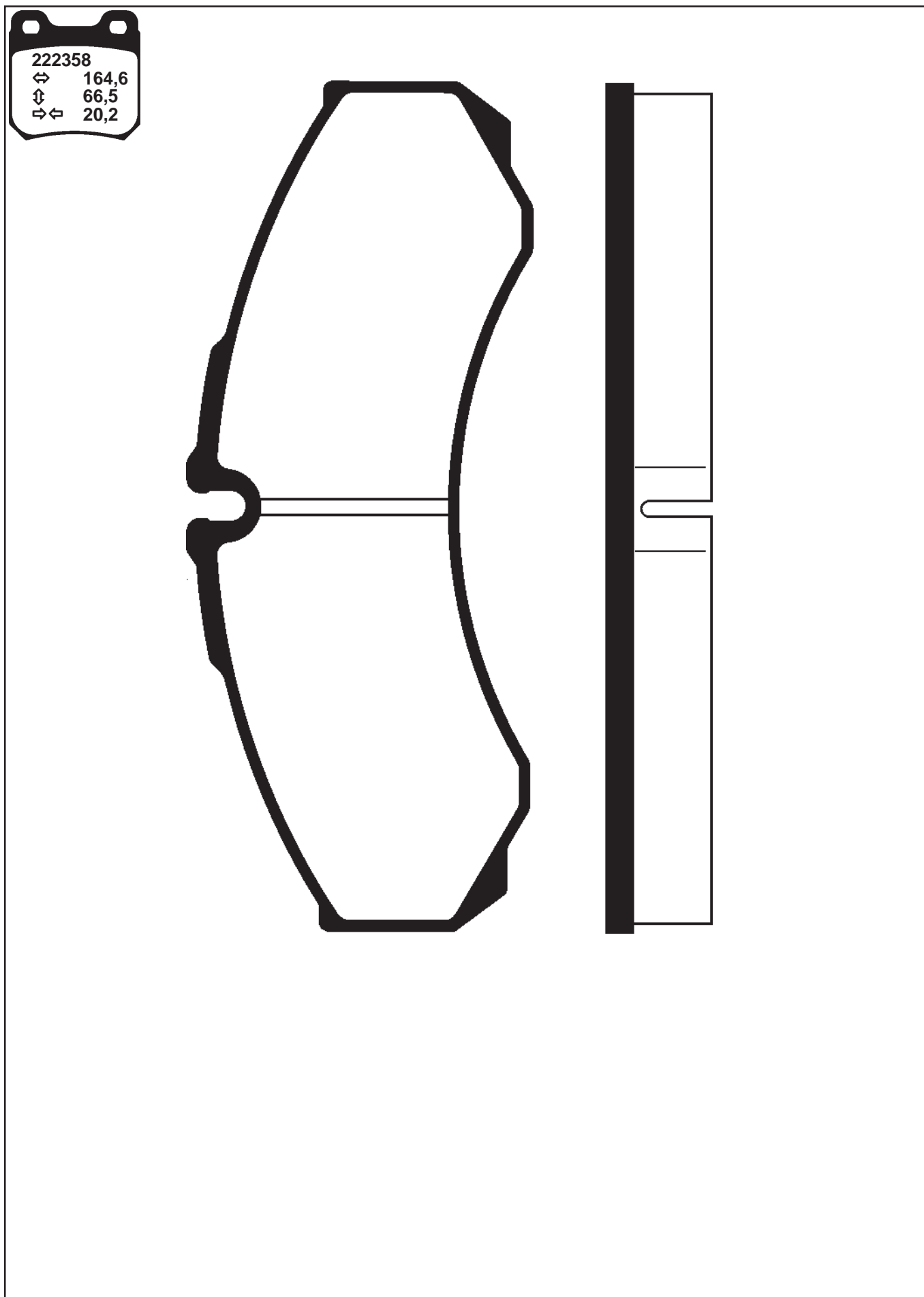




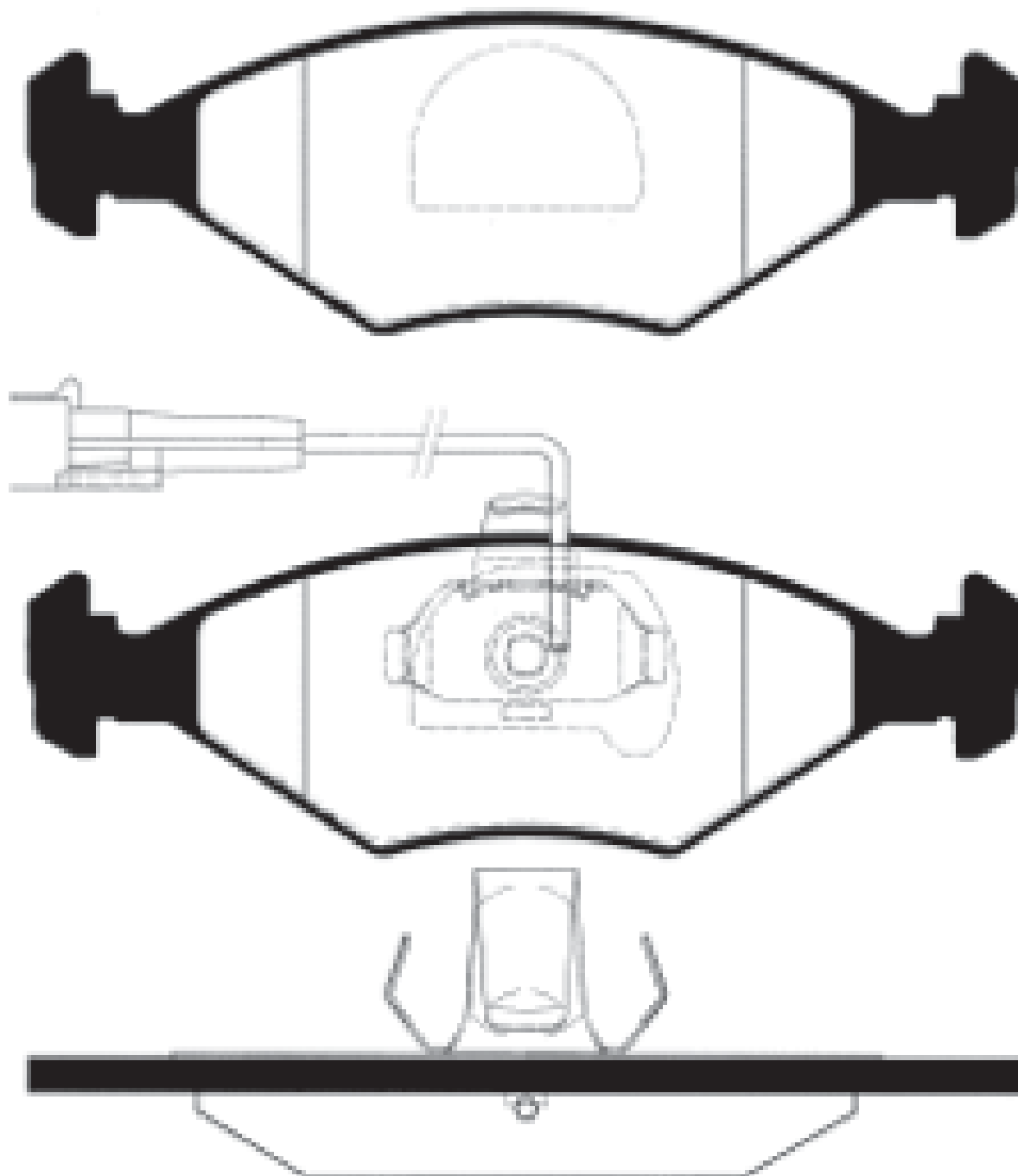


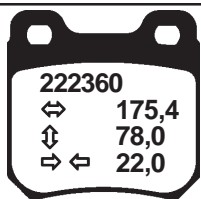




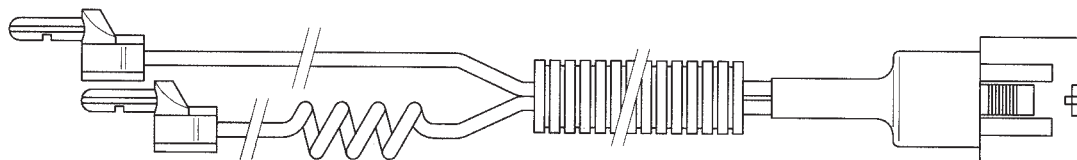
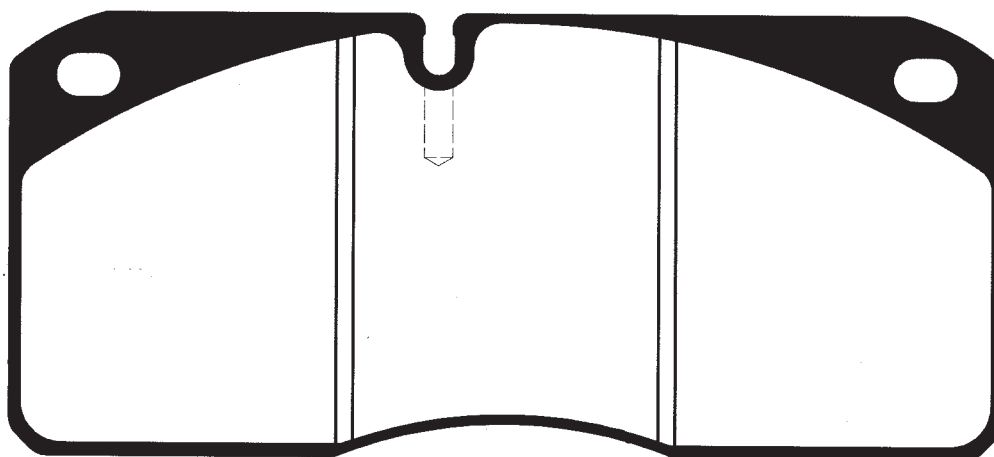


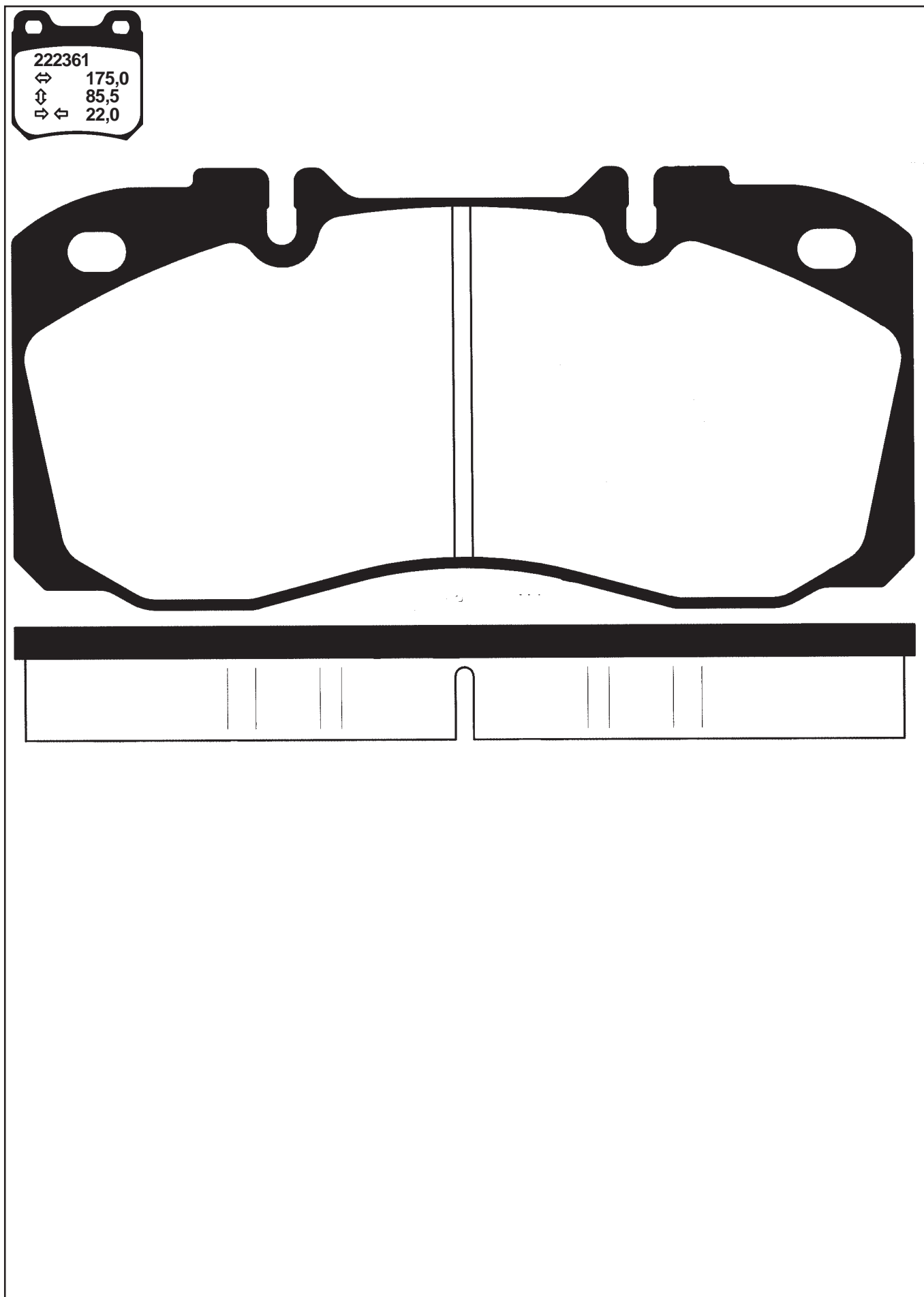
222359
↔ 151,4
↔ 49,0
↕ ↕ 18,0



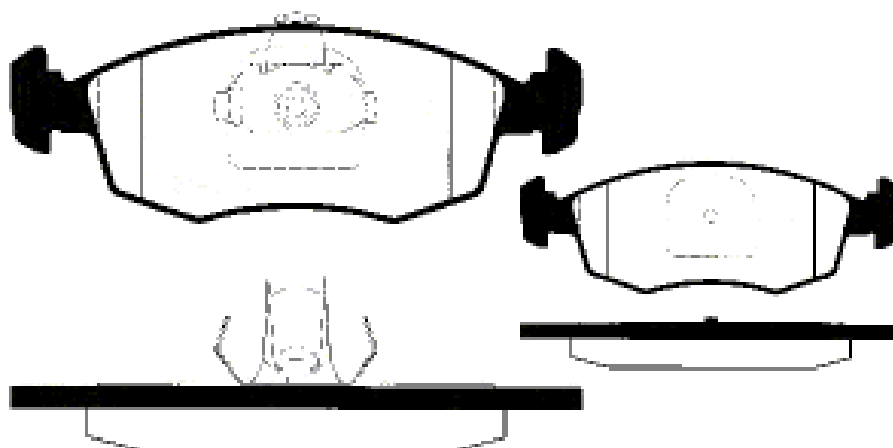
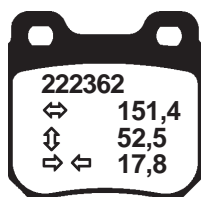


SKALA/SCALE/MAßSTAB 3:4

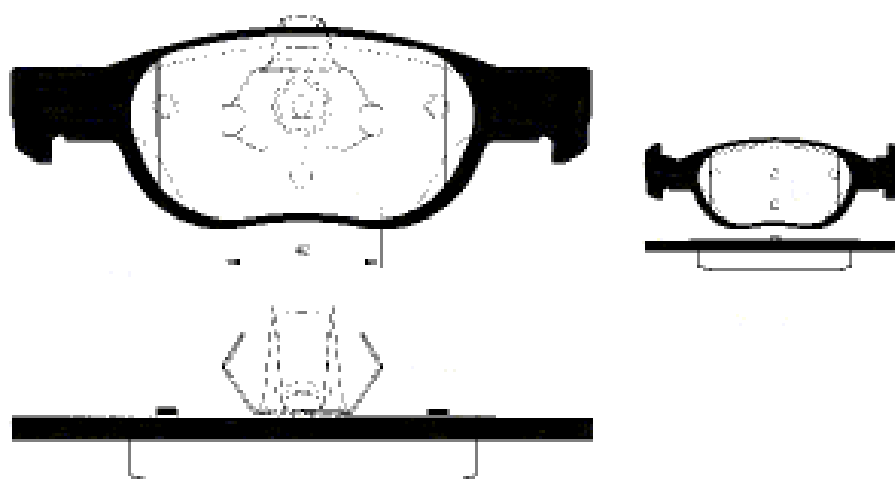
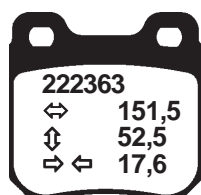




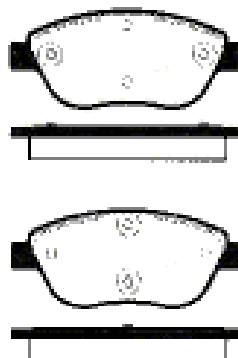
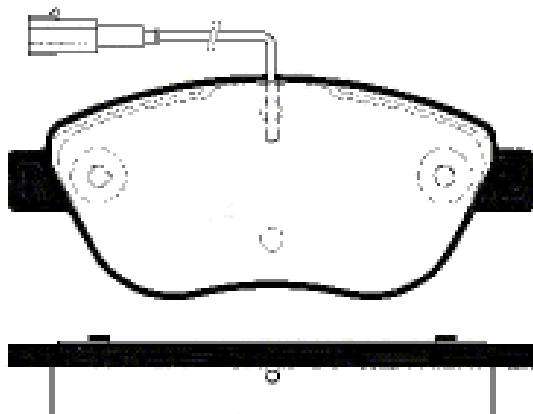
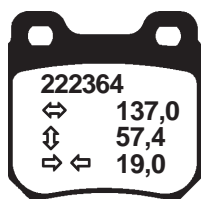
SKALA/SCALE/MASSTAB 1:2



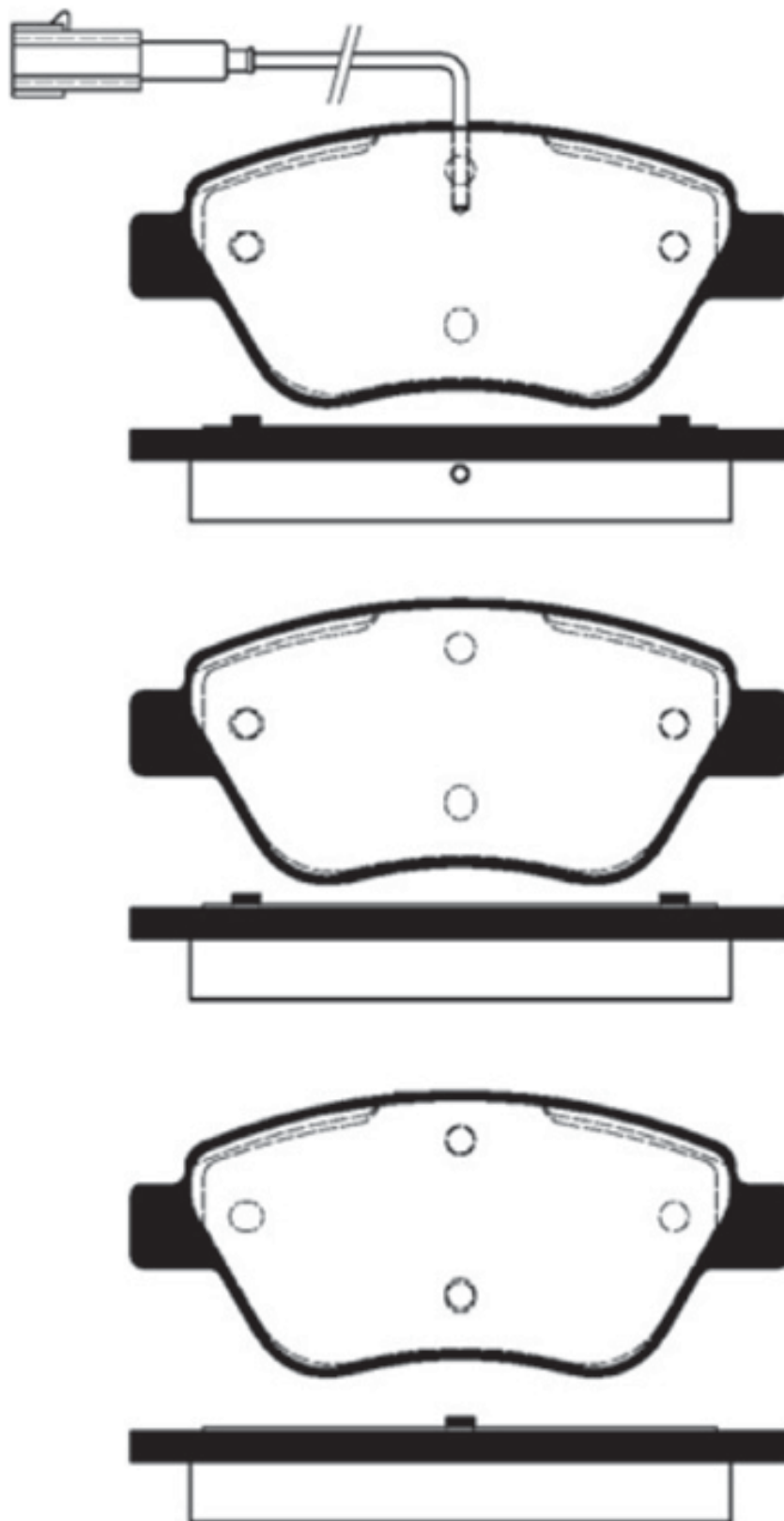
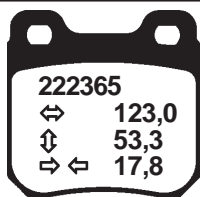
SKALA/SCALE/MASSTAB 1:2



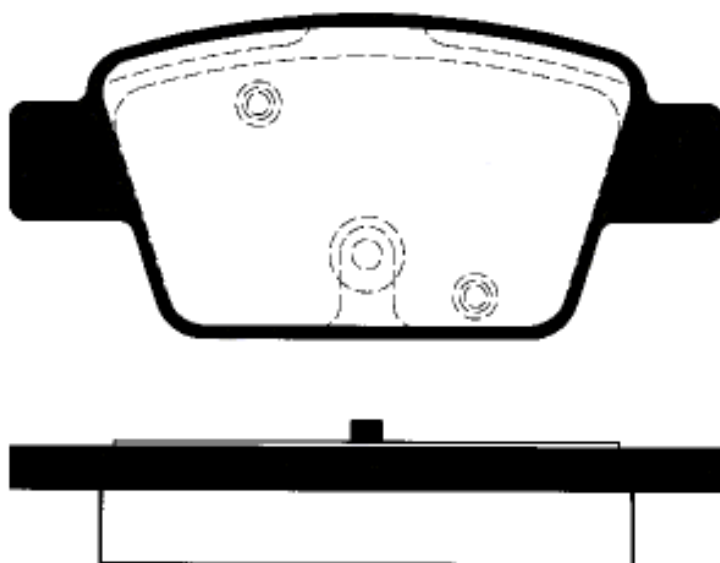
SKALA/SCALE/MÄÅSTAB 1:2

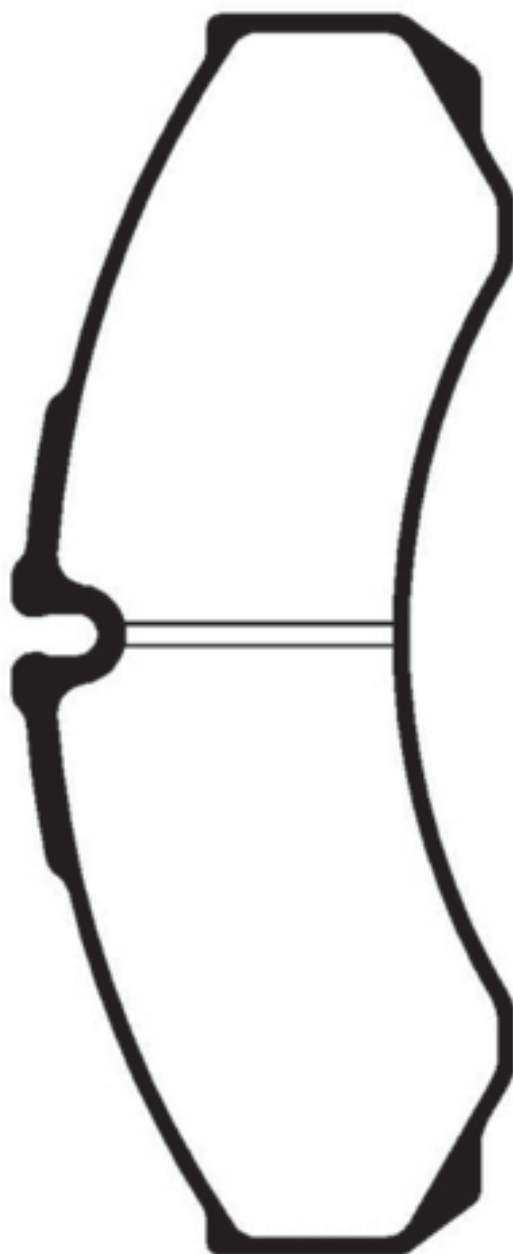
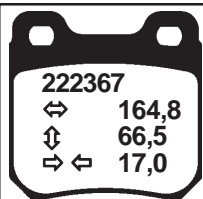


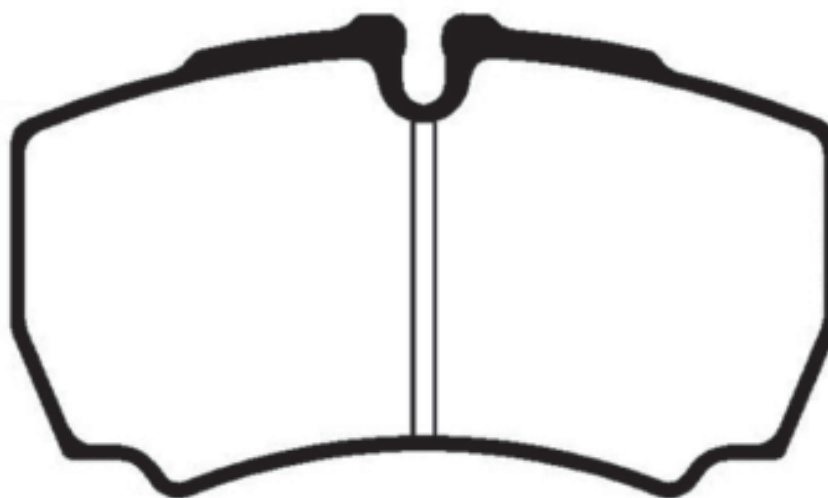
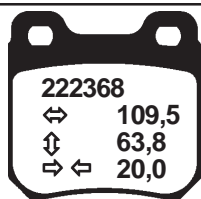
SKALA/SCALE/MAßSTAB 3:4



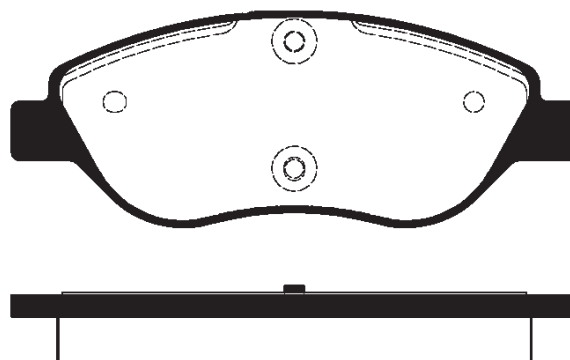
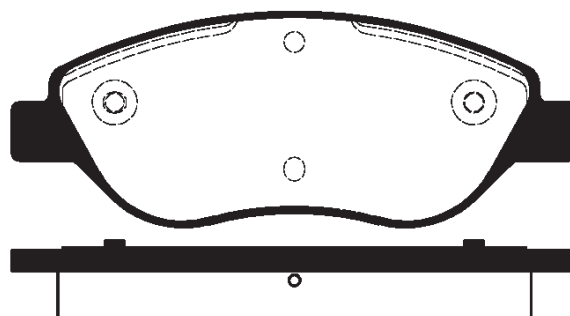
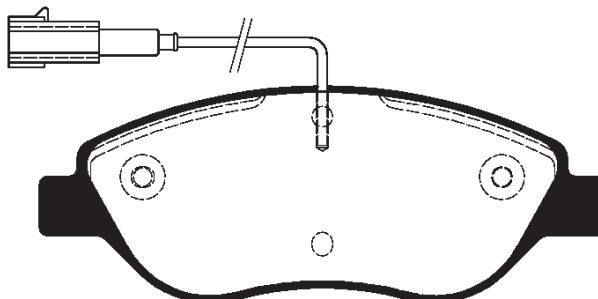
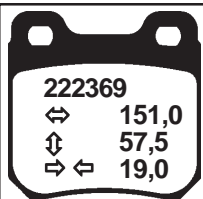
222366	
↔	95,0
⊕	42,8
↔	16,3





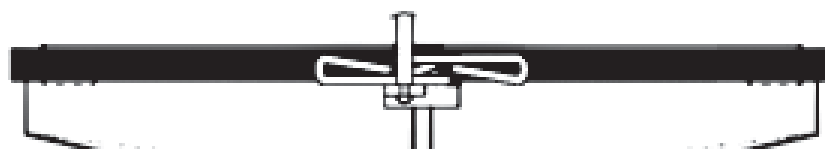
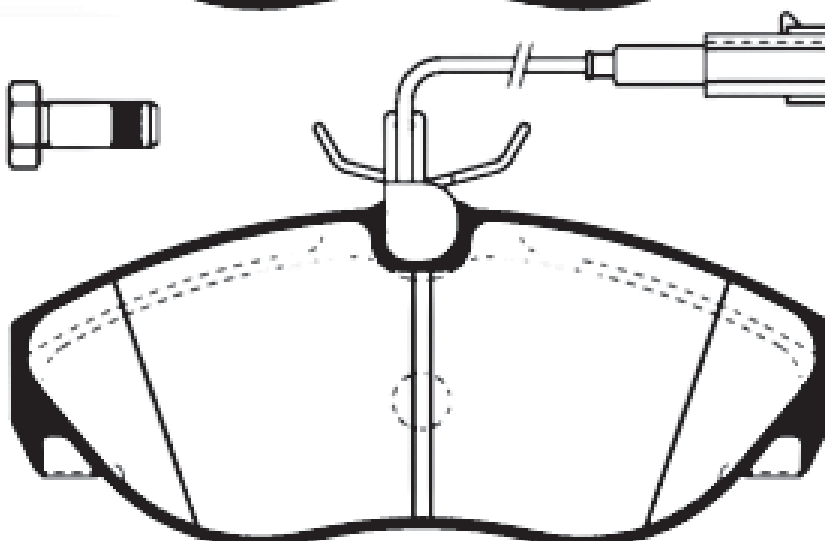
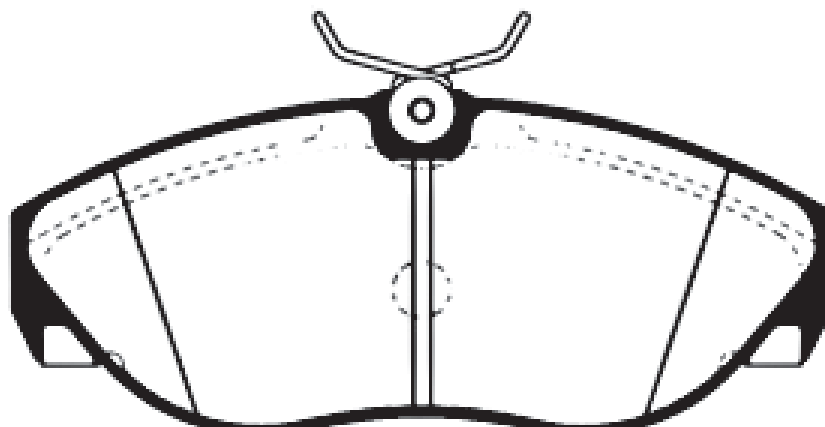


SKALA/SCALE/MABSTAB 1 : 2



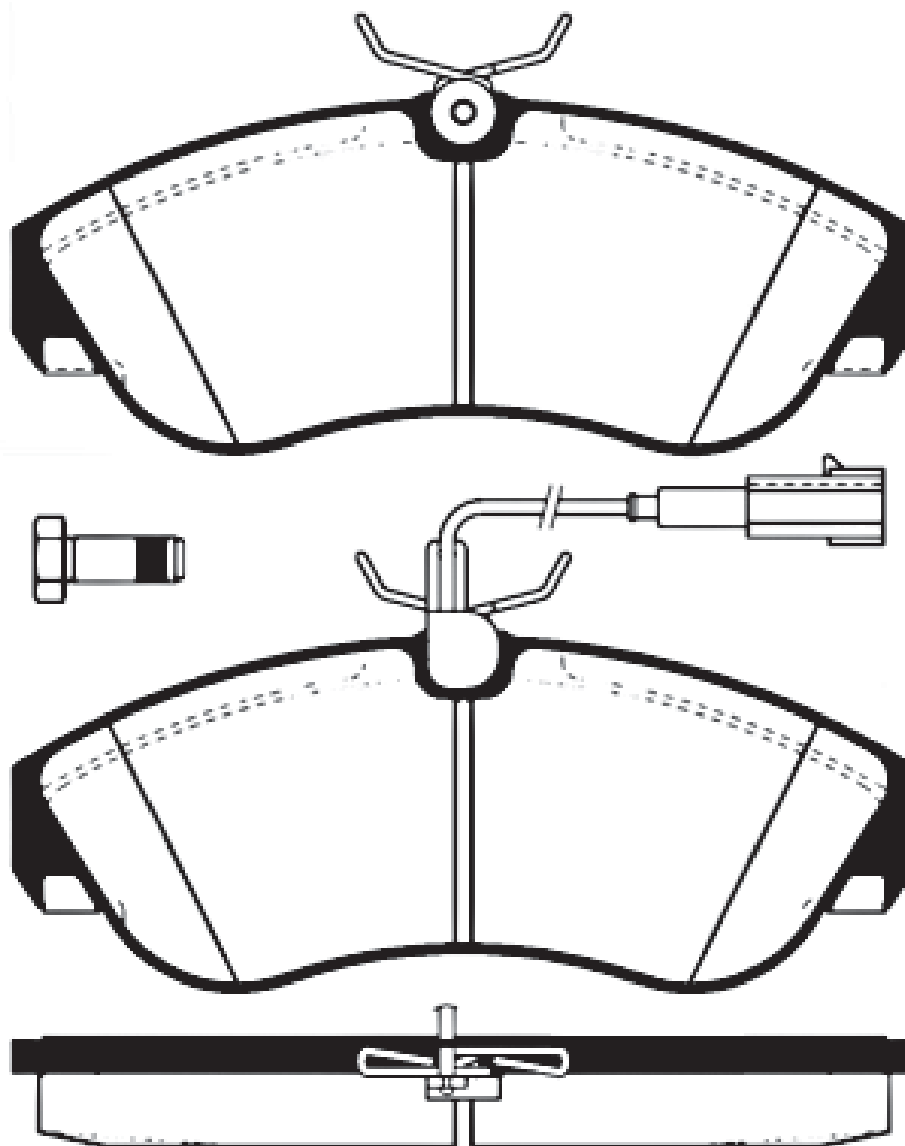
SKALA/SCALE/MÄSTAB 3 : 4

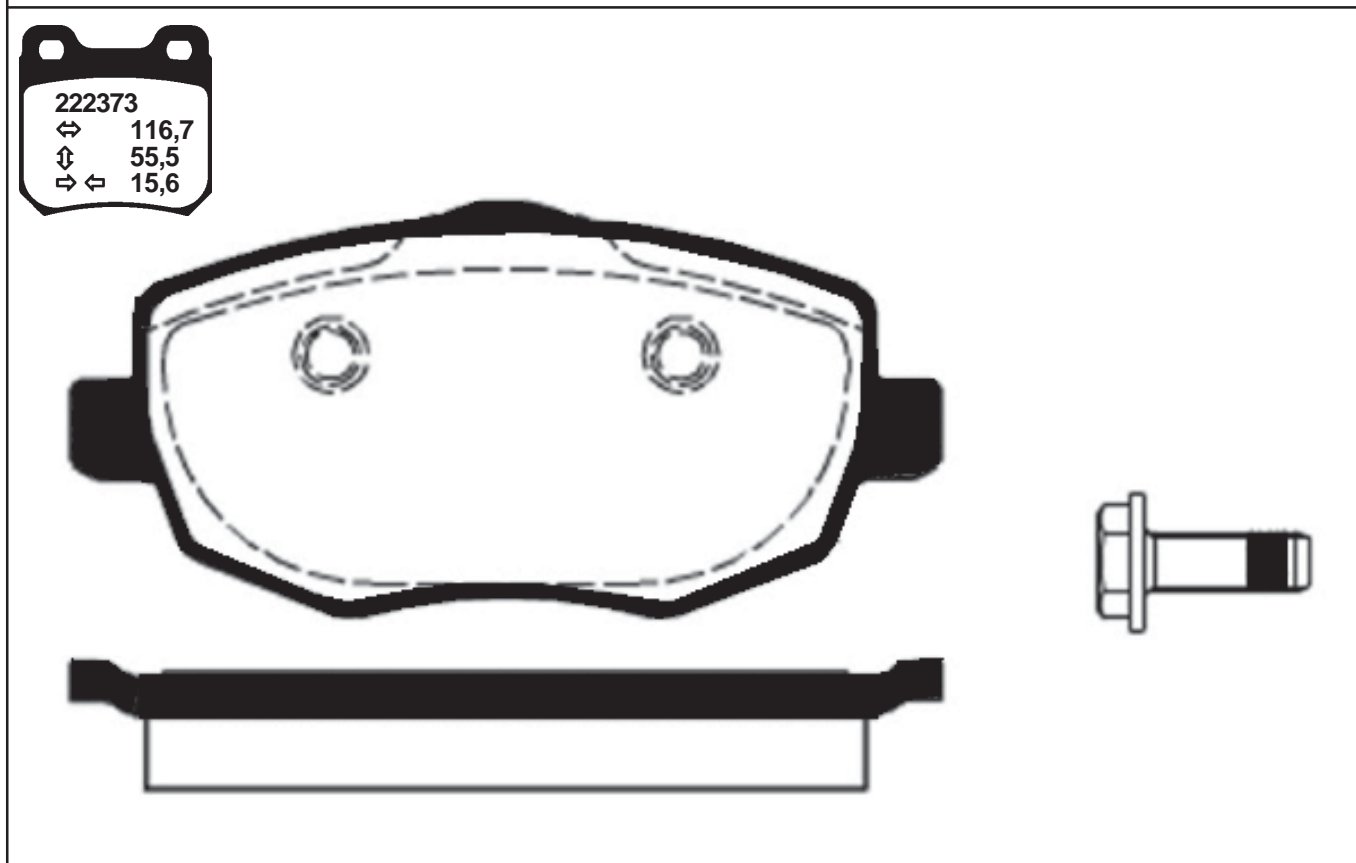
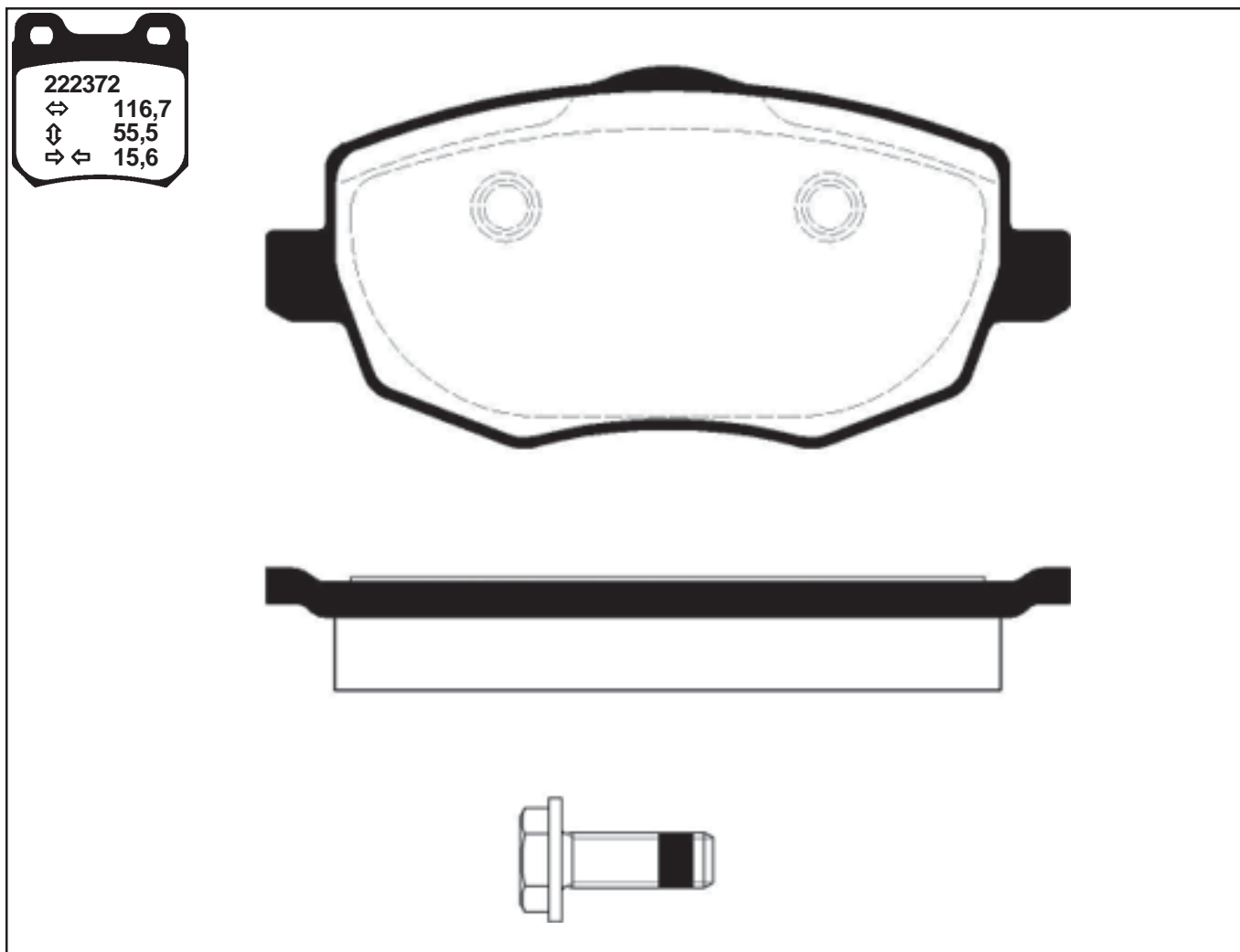
222370
↔ 144,9
↕ 60,9
⇒ ⇐ 19,5



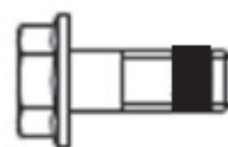
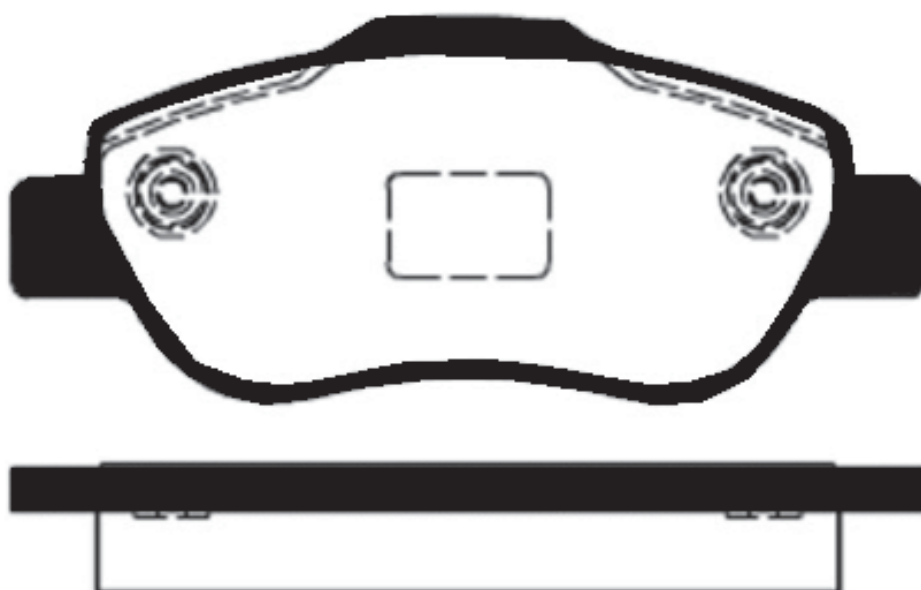
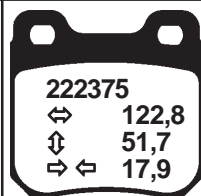
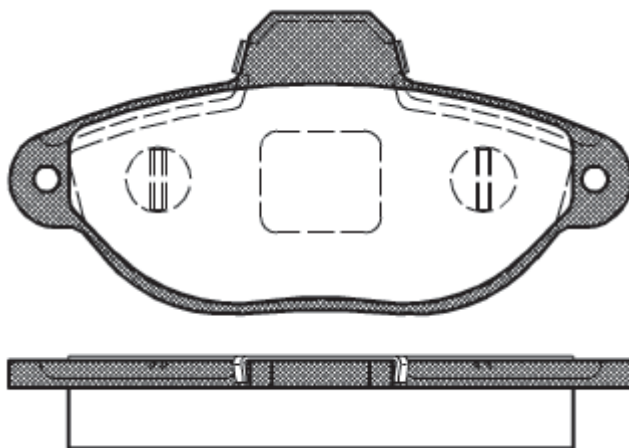
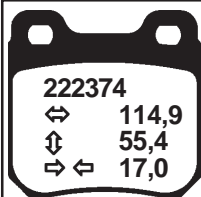
SKALA/SCALE/MÄÅSTAB 3 : 4

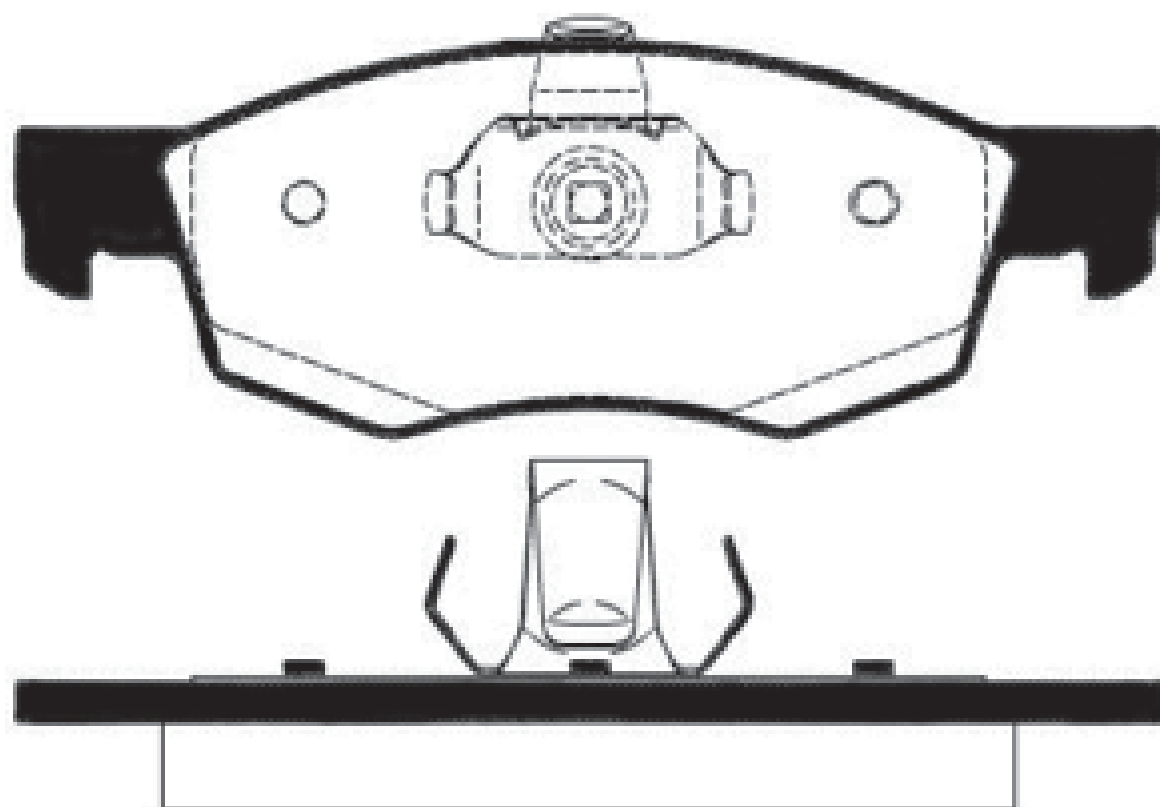
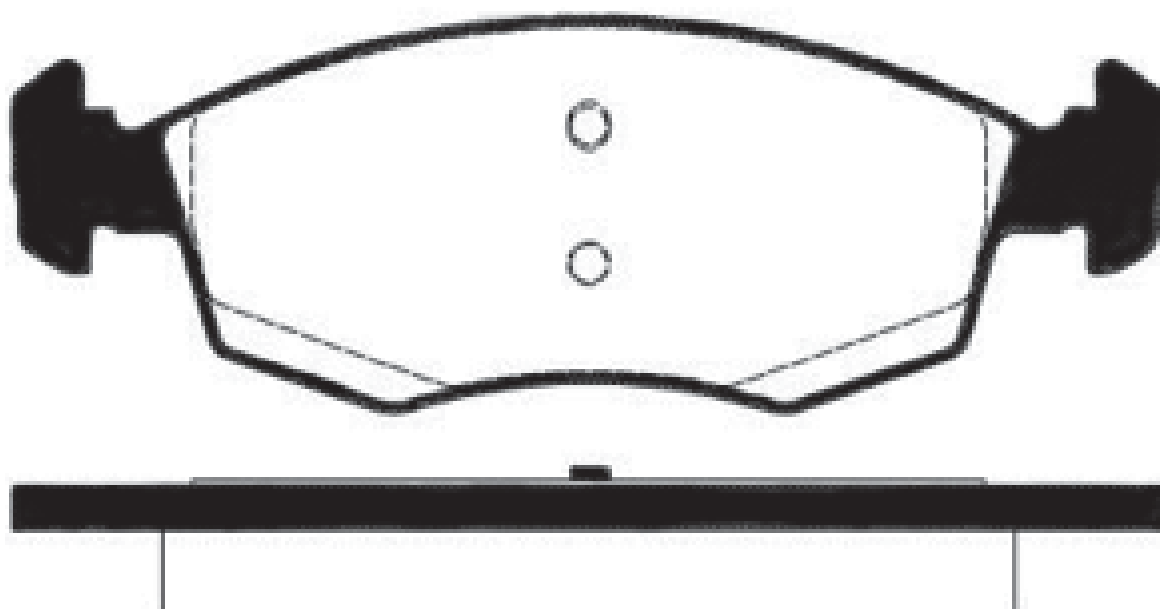
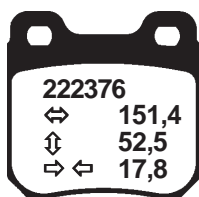
222371
↔ 159,9
↕ 64,1
↔ ↕ 19,5

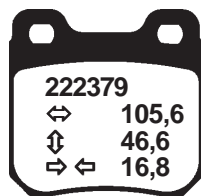
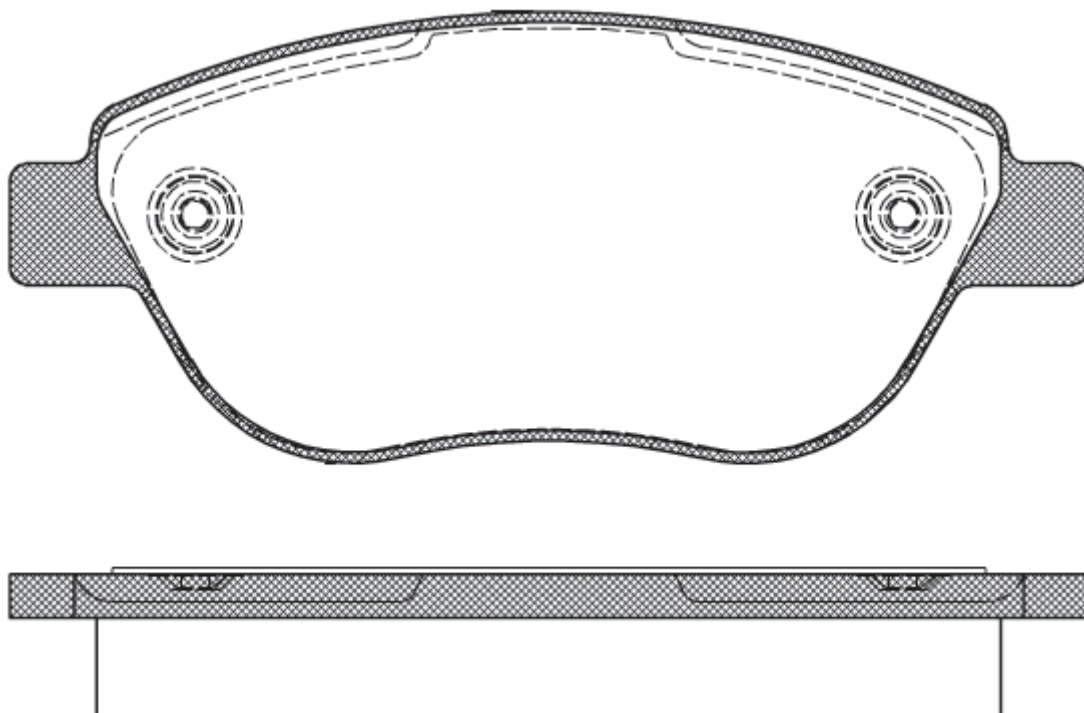
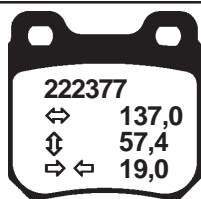




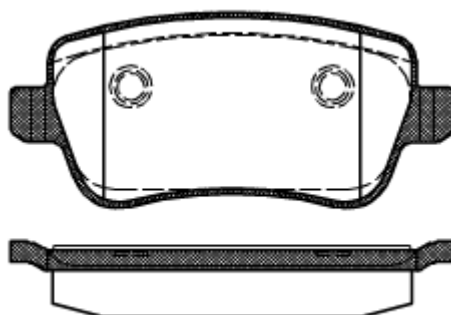
SKALA/SCALE/MÄSTAB 1 : 2

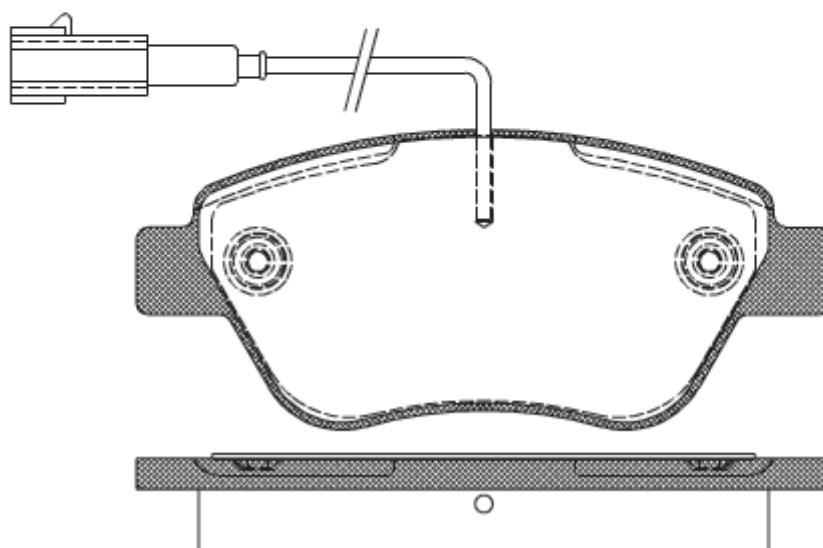
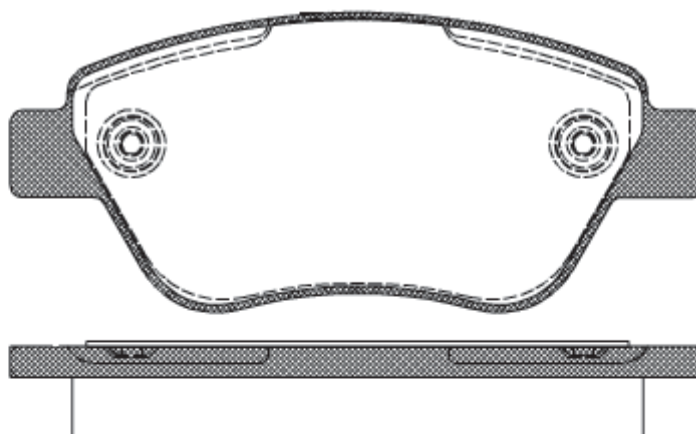
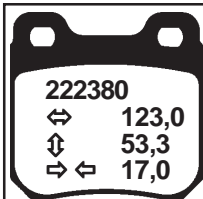


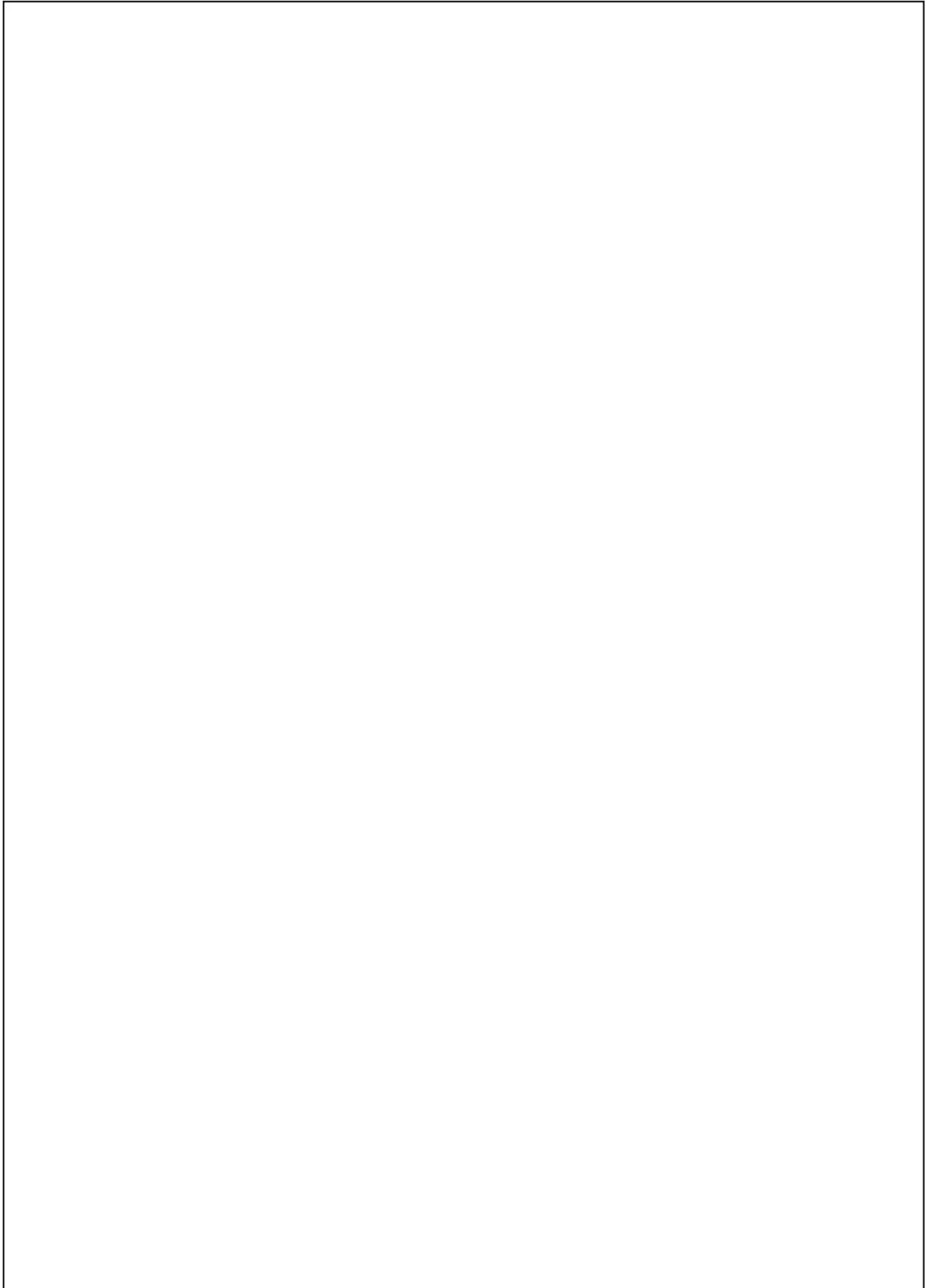




SKALA/SCALE/MÅSTAB 1 : 2







SBS Deutschland GmbH

Eichrodter Weg 57

D-99817 Eisenach

Tel.: 03691 - 257-100

Fax: 03691 - 257-110

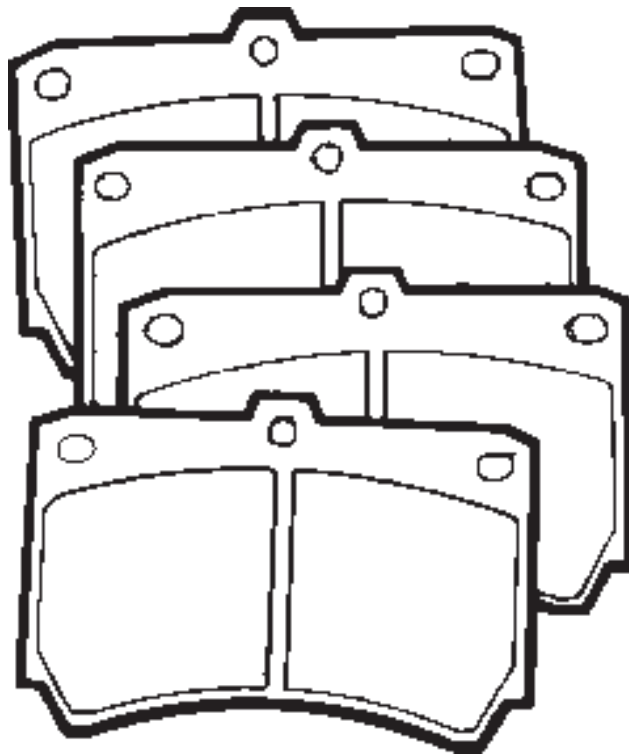
www.sbs-automotive.de / www.sbs-shop.de

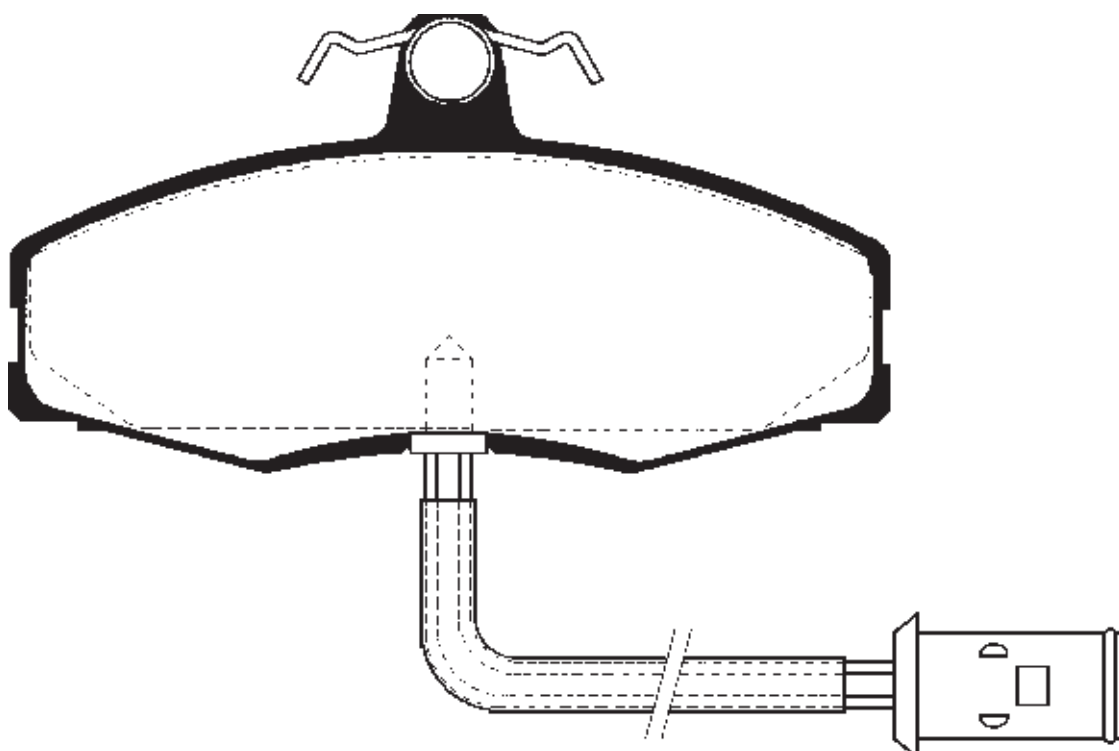
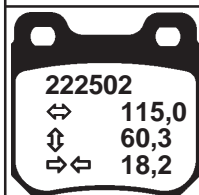
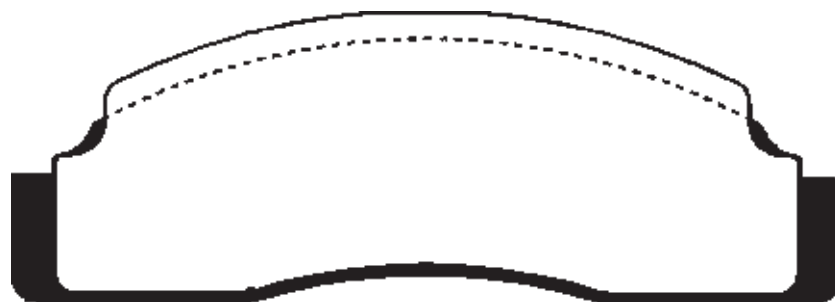
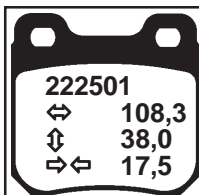
e-mail: verkauf@sbs-automotive.de

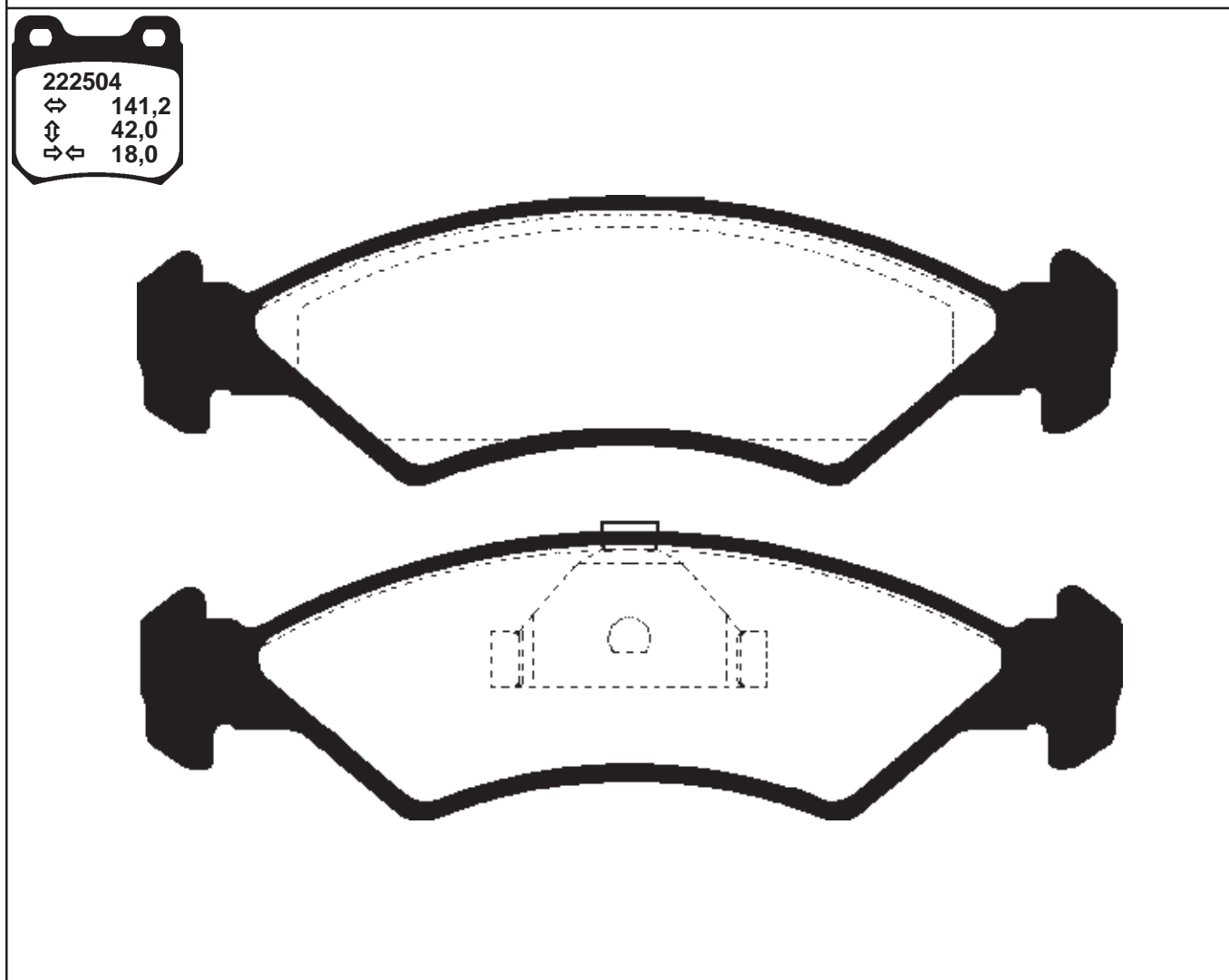
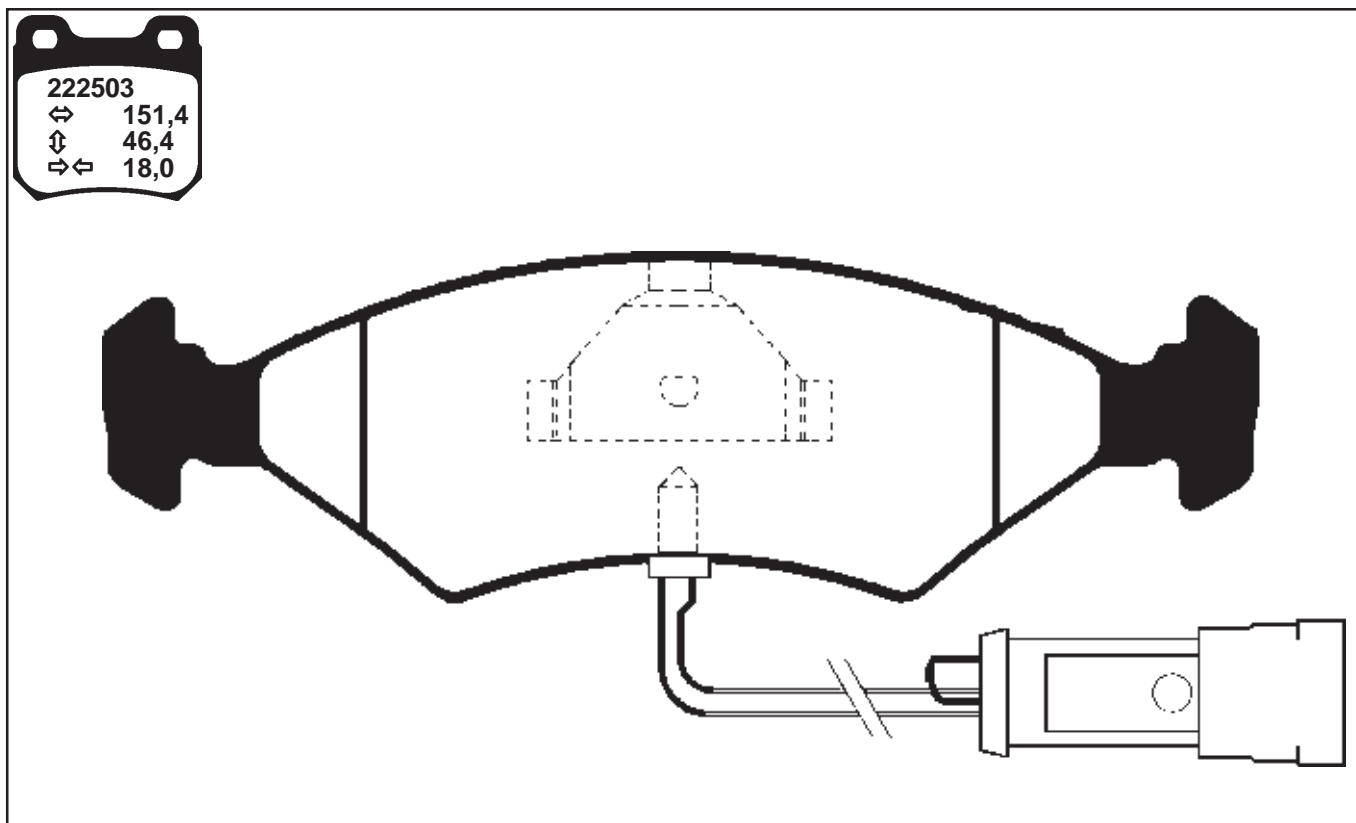


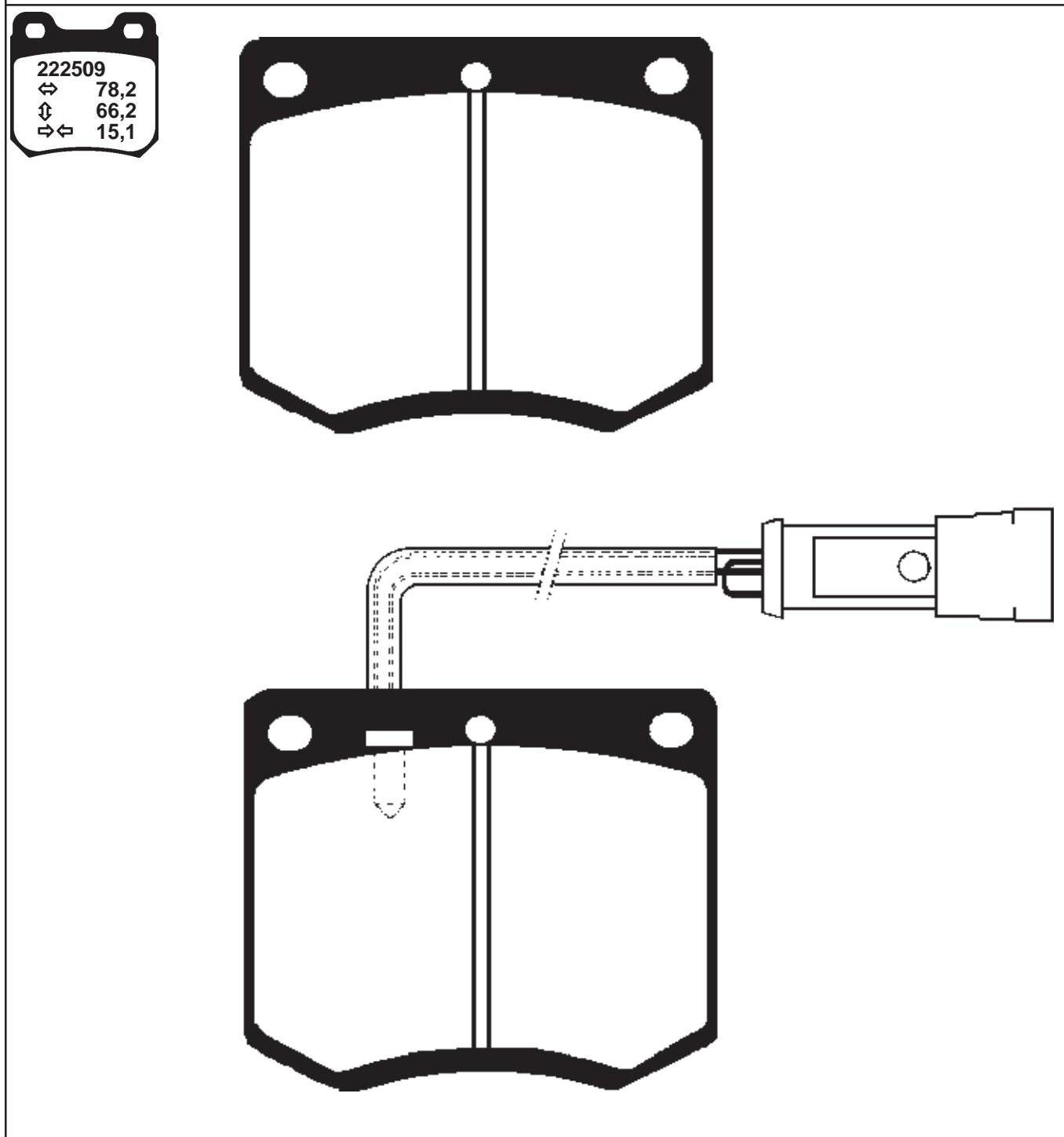
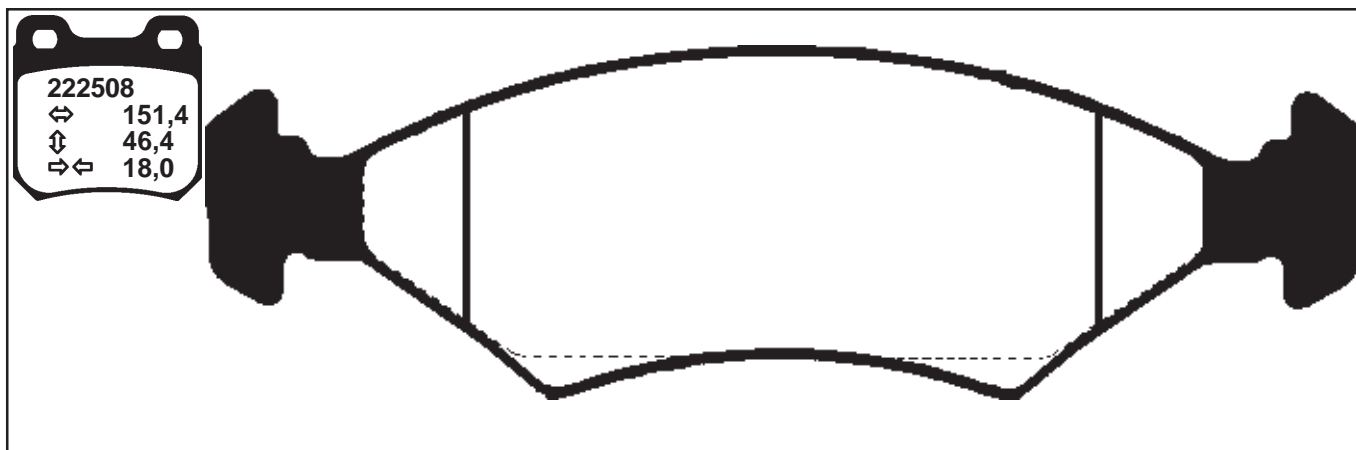
ABBILDUNGEN 2

222501 - 223633

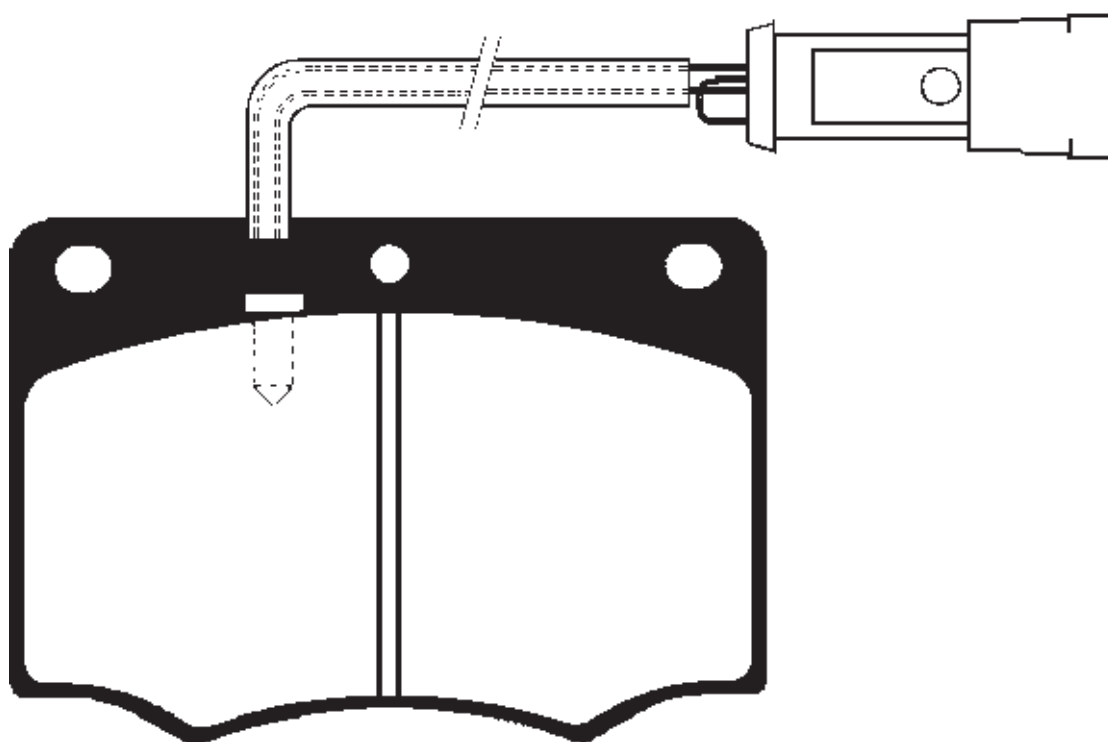


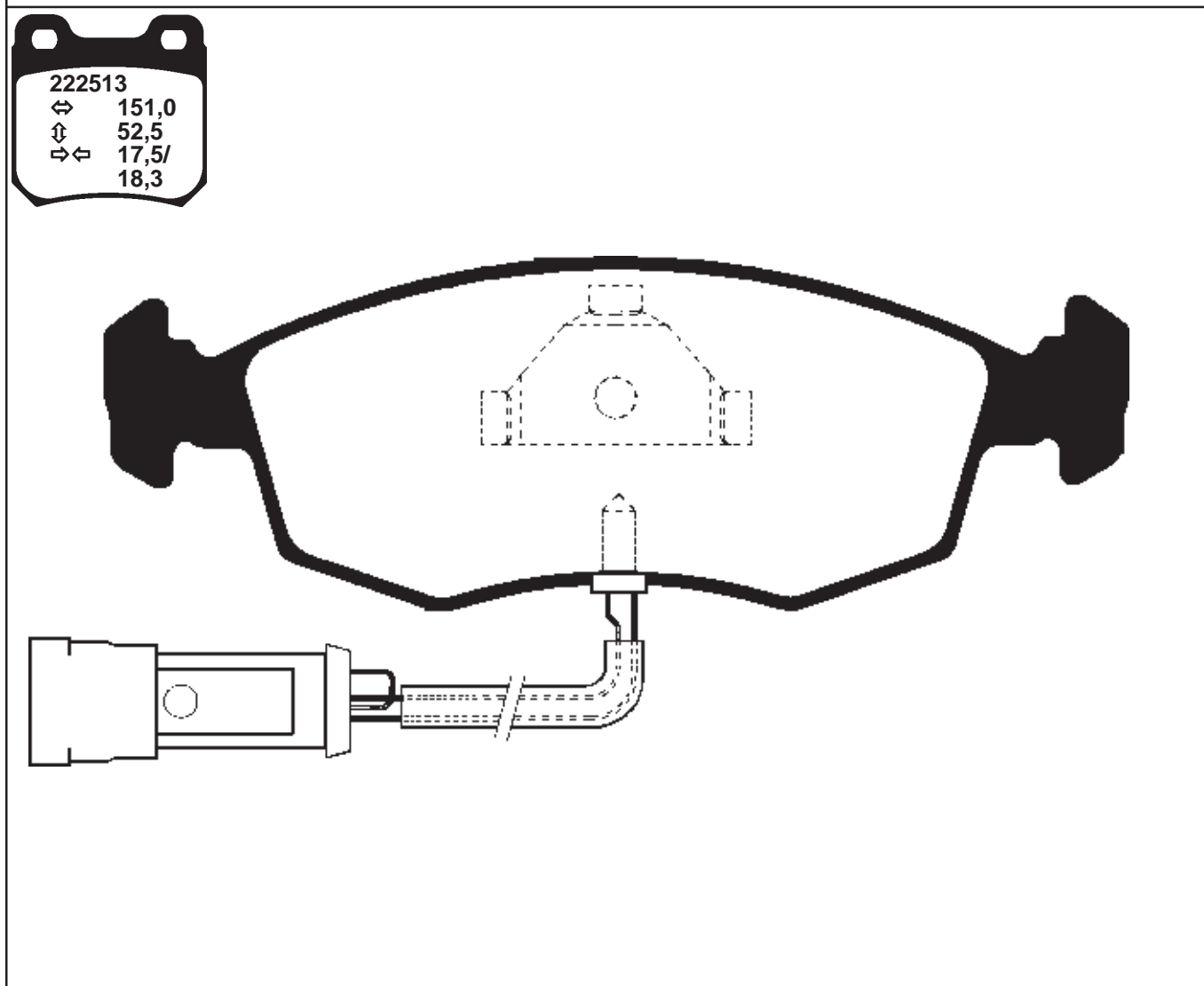
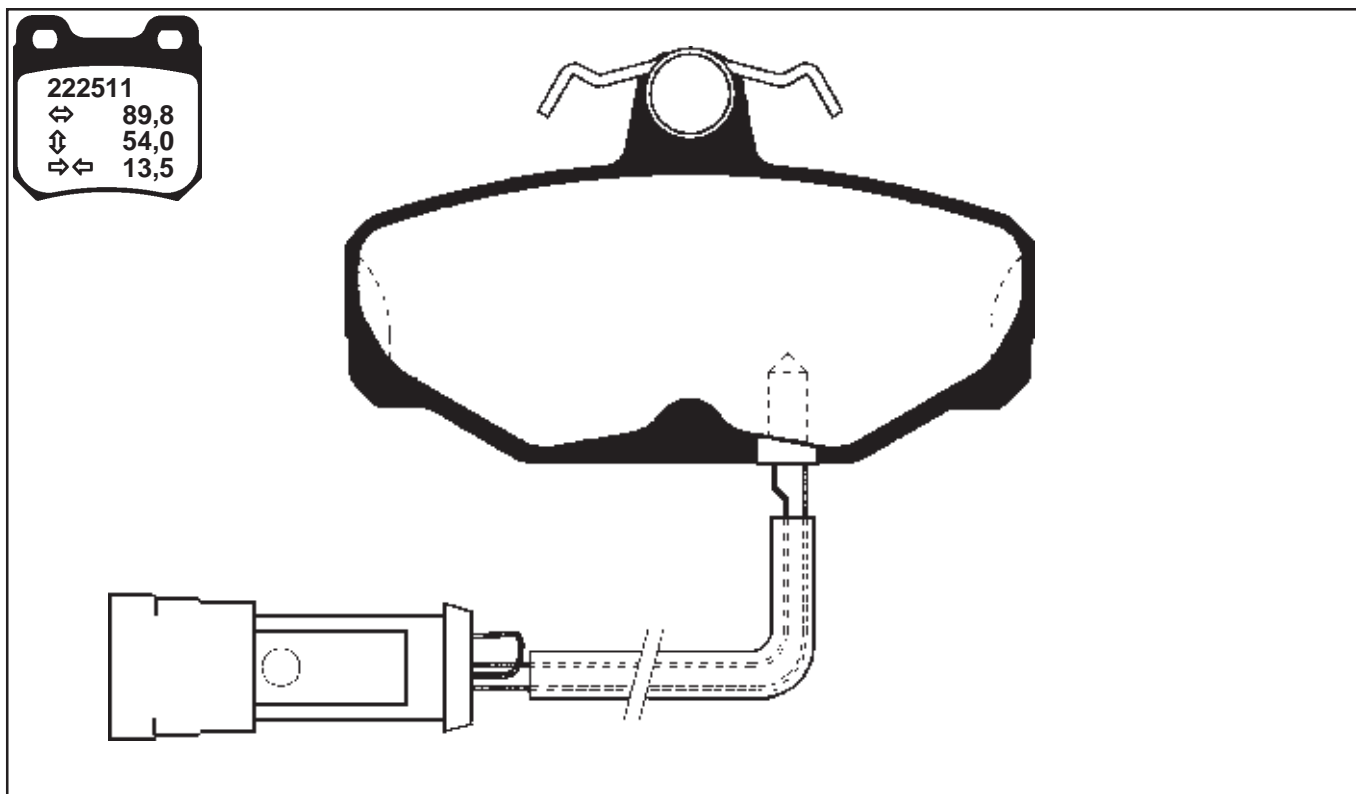


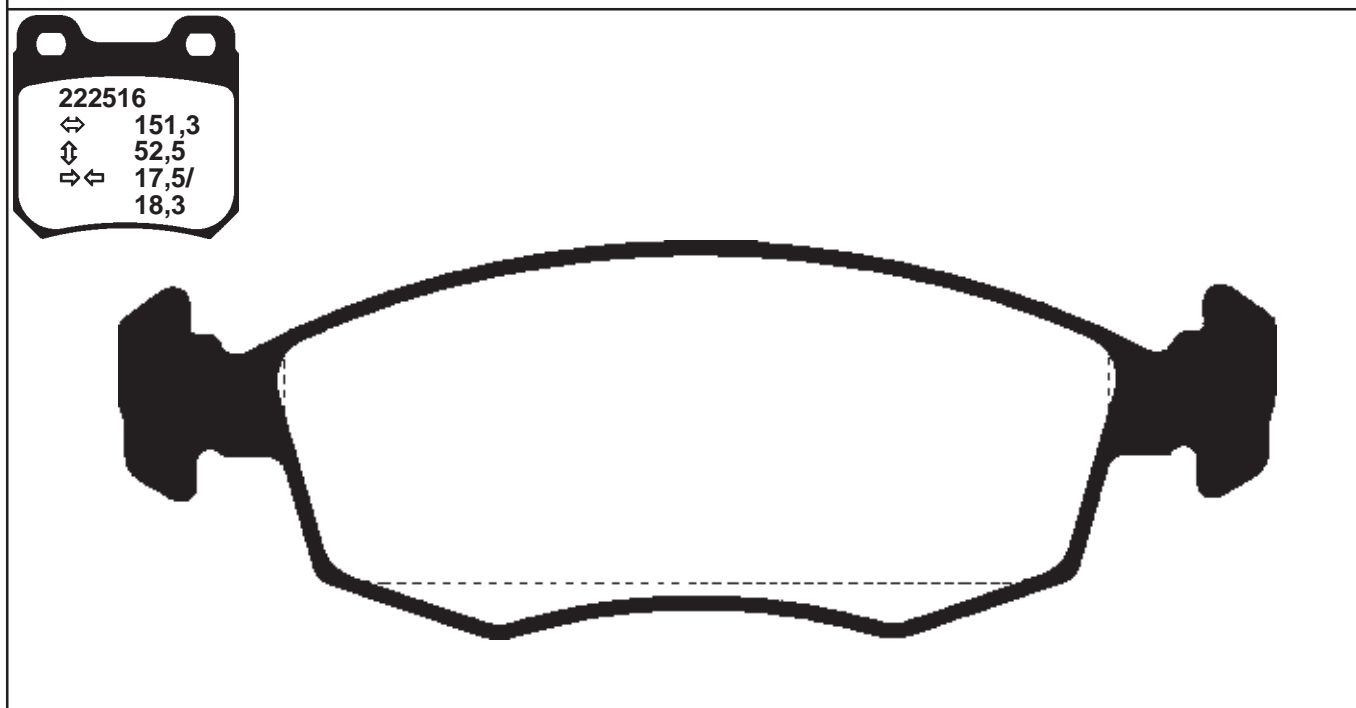
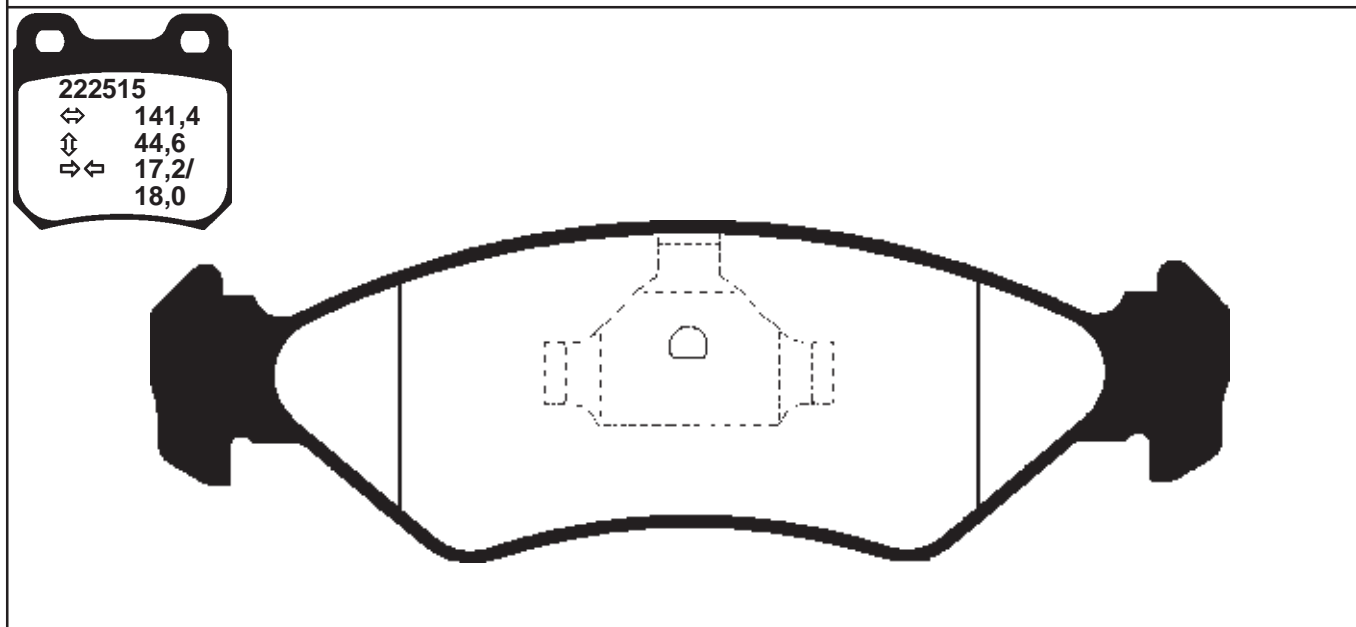
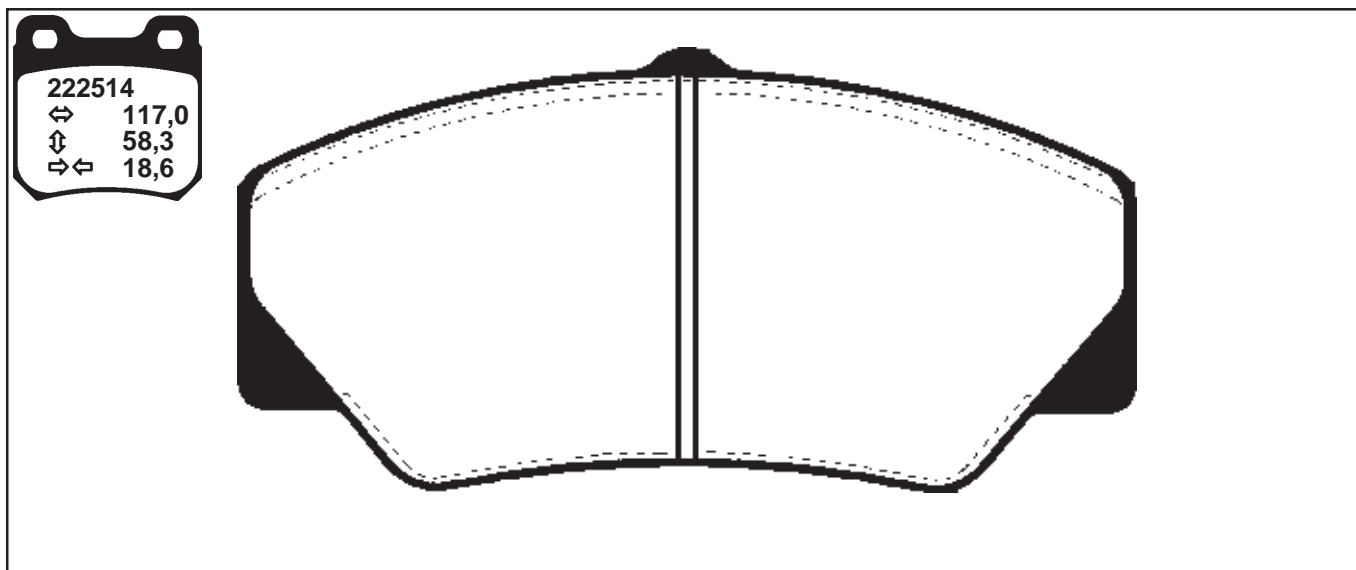




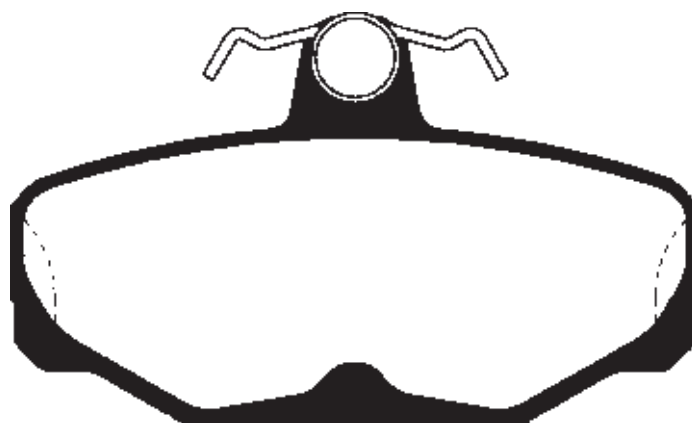
222510
↔ 98,2
↕ 68,0
↔↔ 15,1



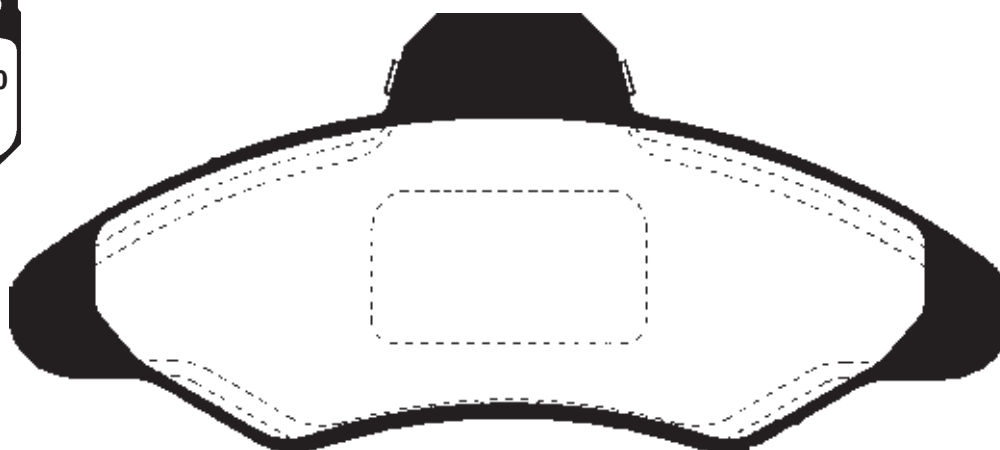




222517	
↔	89,8
↕	54,0
↔↔	13,5

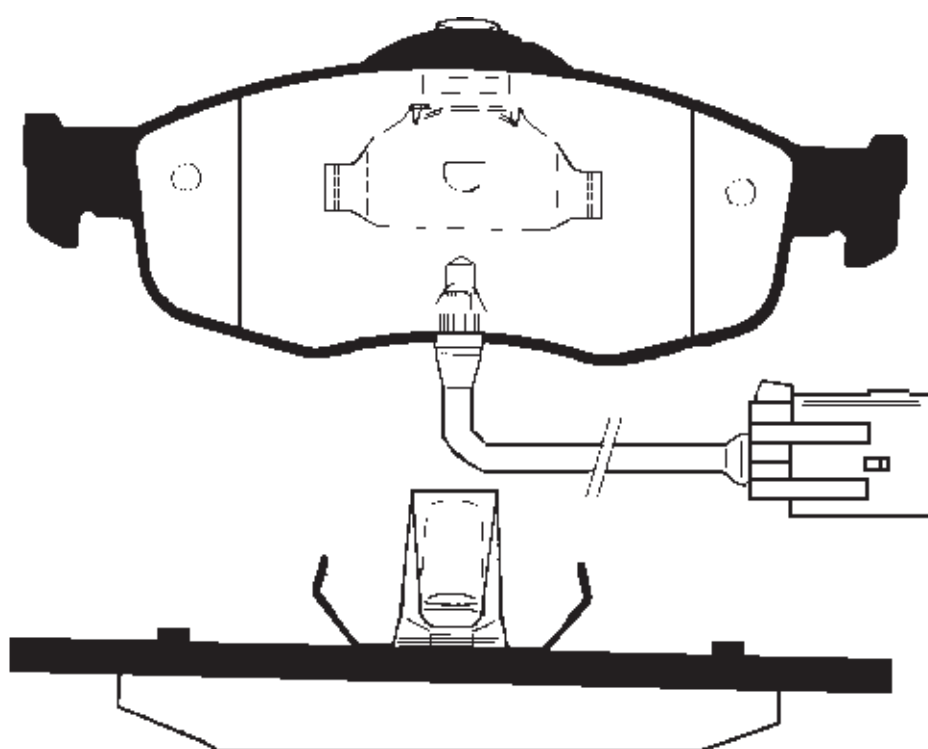


222518	
↔	131,0
↕	57,5
↔↔	18,6



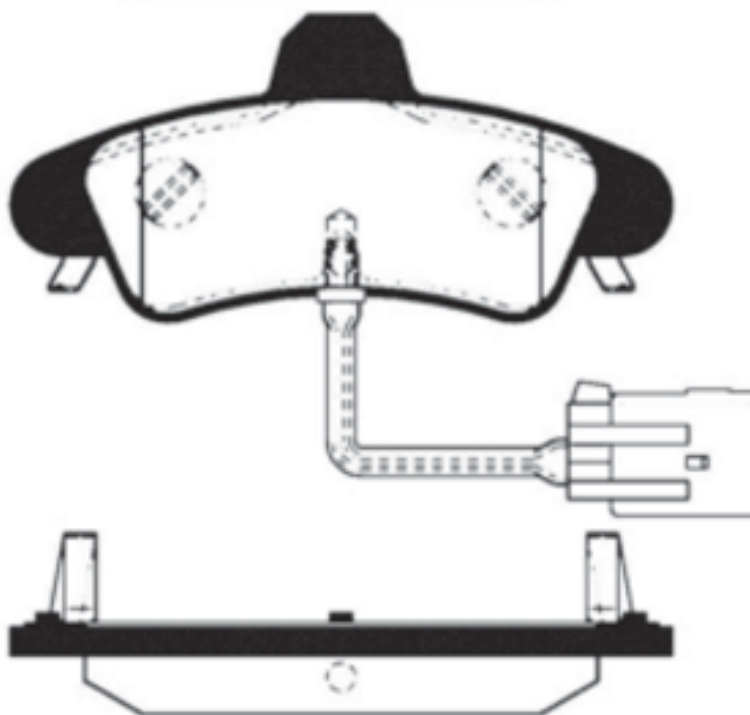
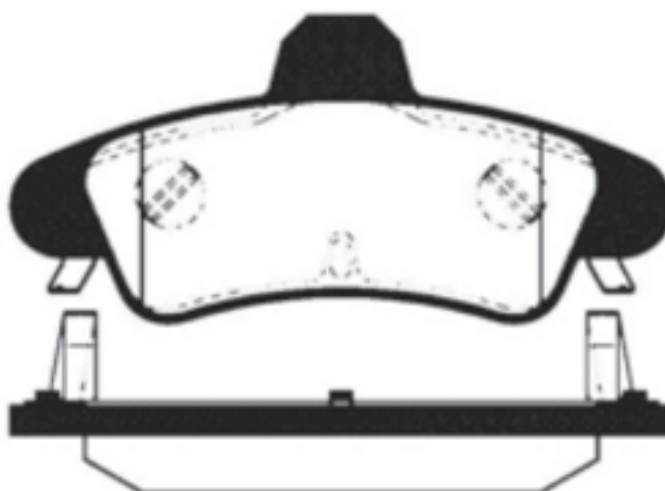
222519	
↔	156,4/ 155,2
↕	58,5
↔↔	18,0/ 18,5

SKALA/SCALE/MÅSTAB 3 : 4

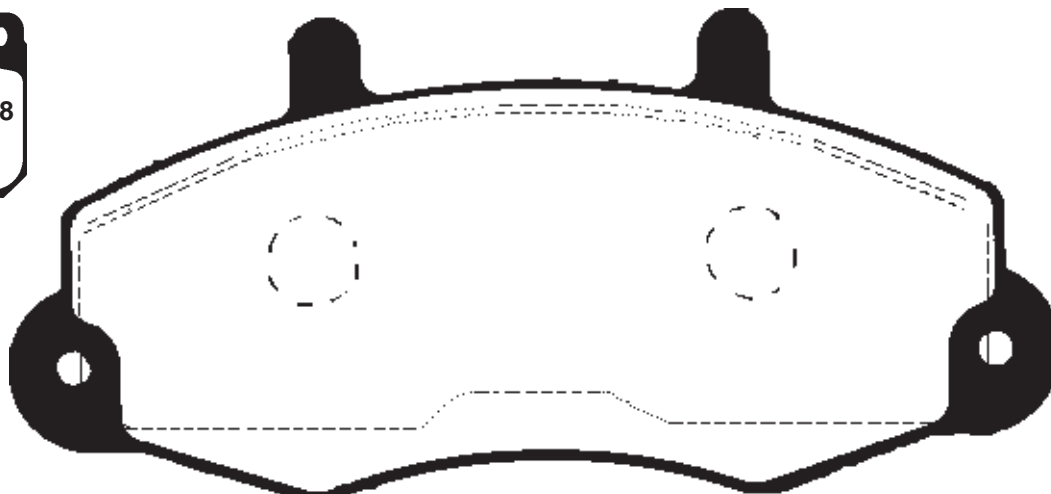


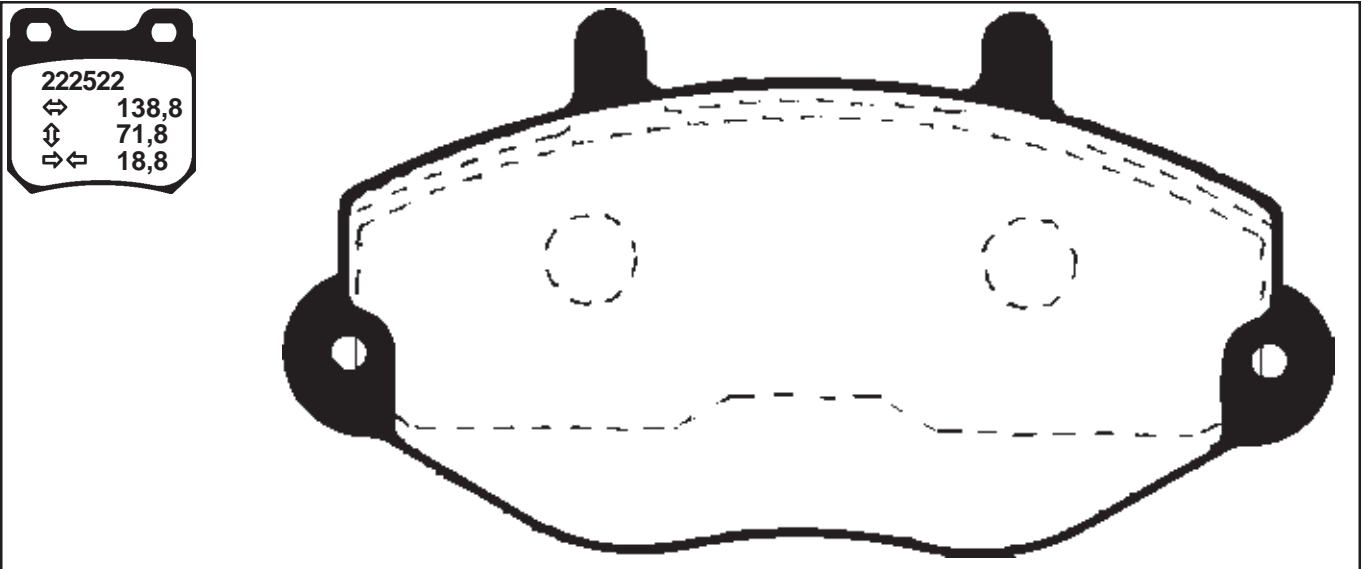
SKALA/SCALE/MABSTAB 3 : 4

222520
↔ 115,9
↕ 53,7
↔↕ 15,0

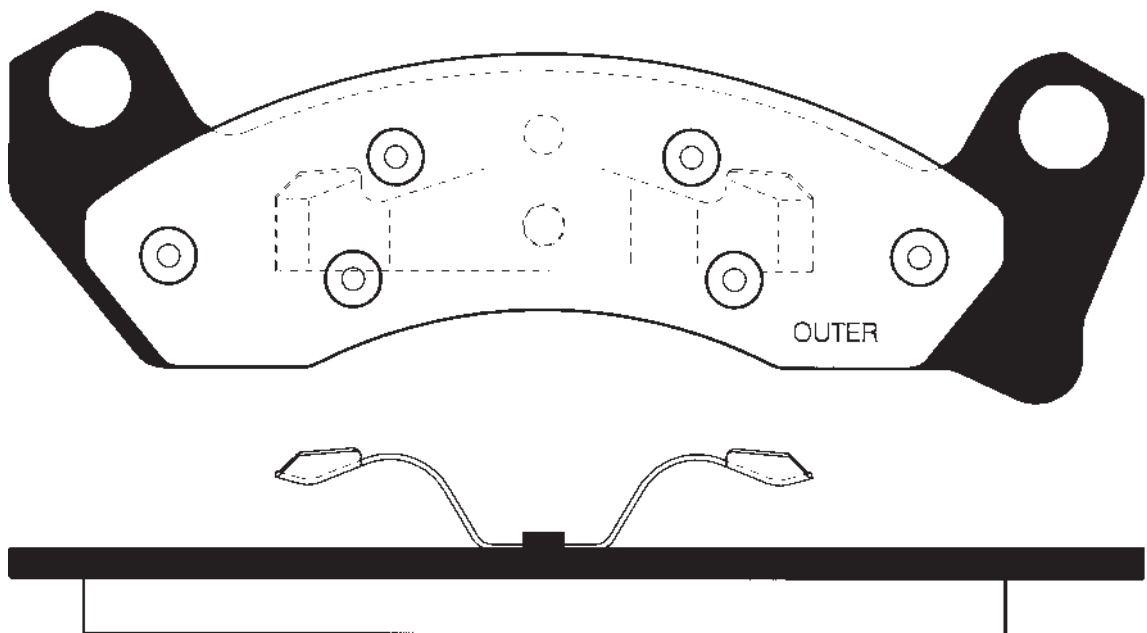
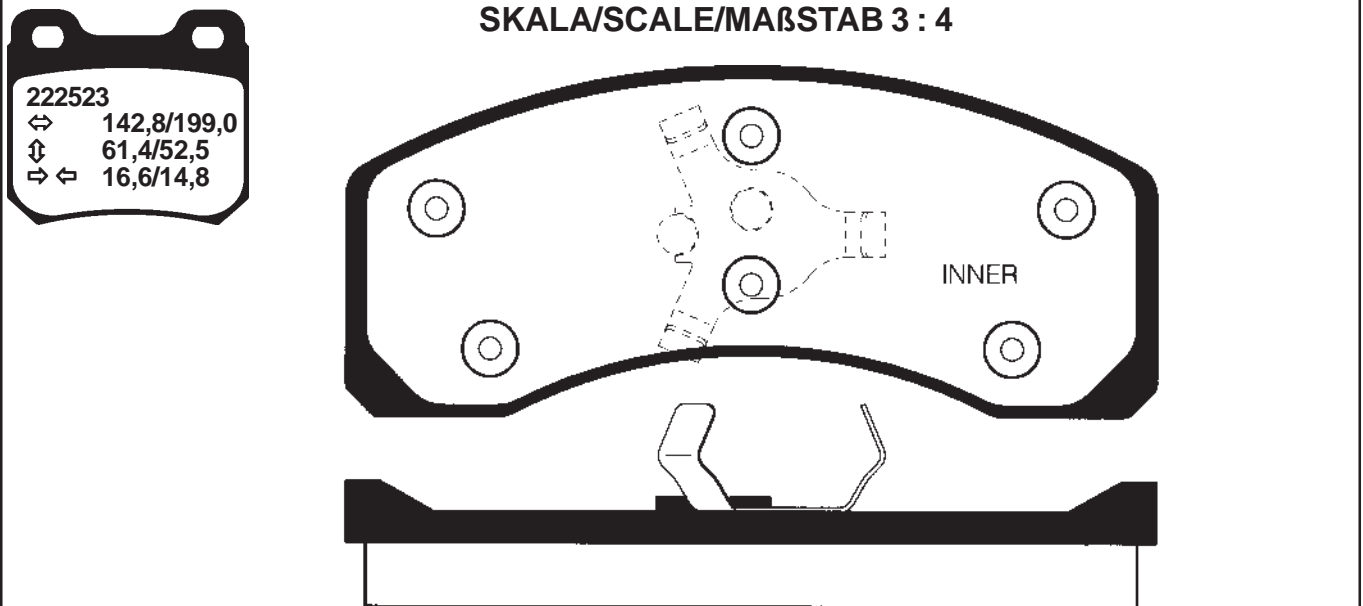


222521
↔ 138,8
↕ 64,0
↔↕ 18,8



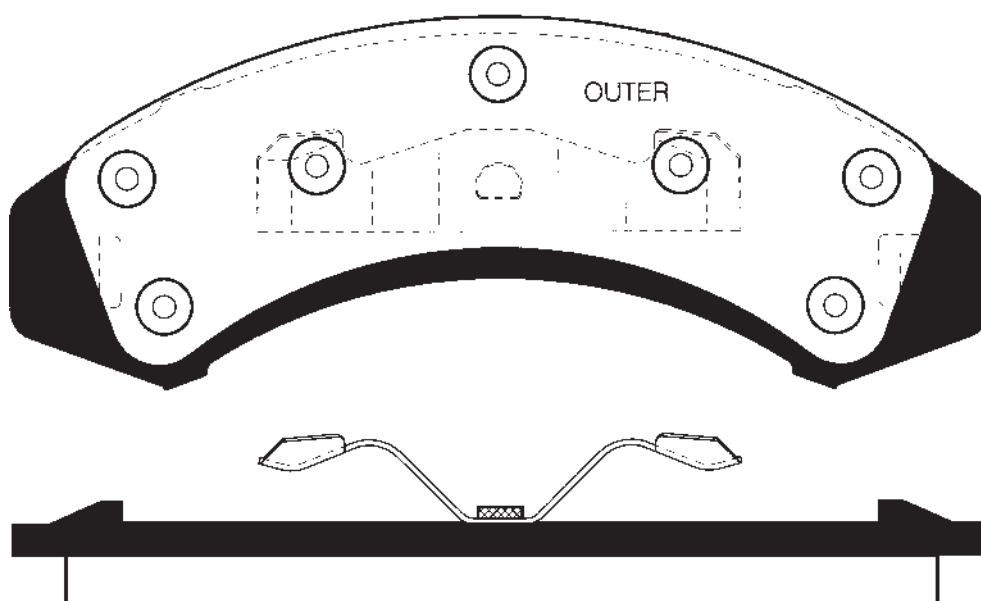
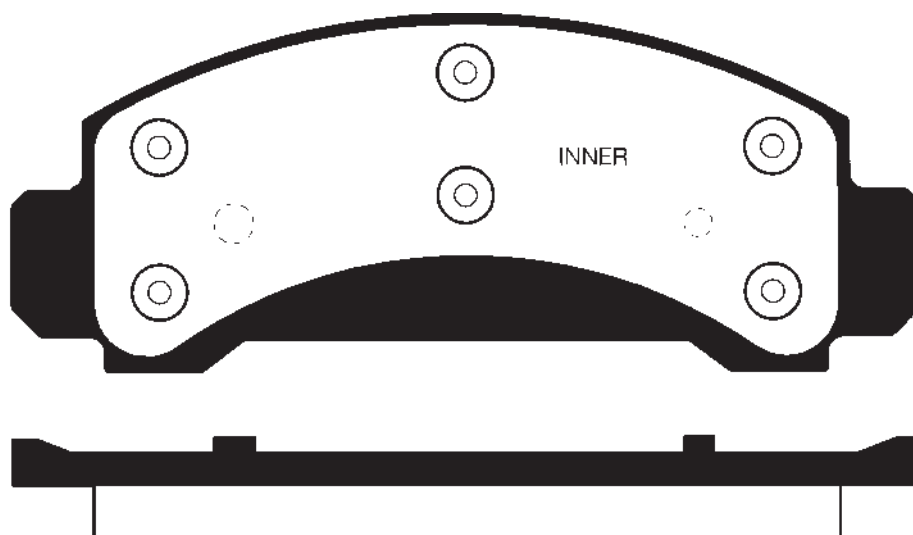


SKALA/SCALE/MABSTAB 3 : 4



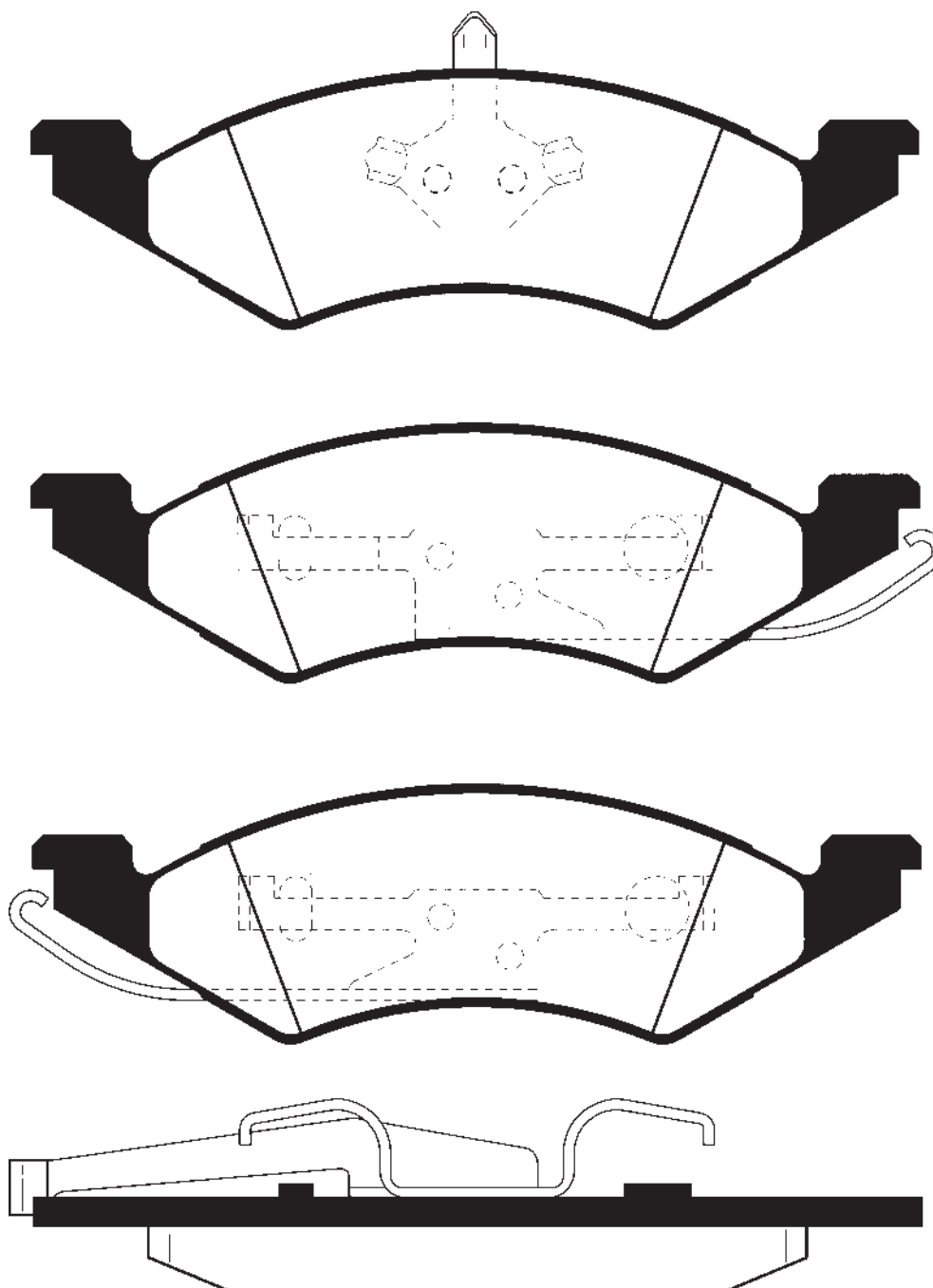
SKALA/SCALE/MABSTAB 3 : 4

222524	
↔	160,0/ 172,0
↕	62,6/ 65,6
↔↔	15,0/ 14,0



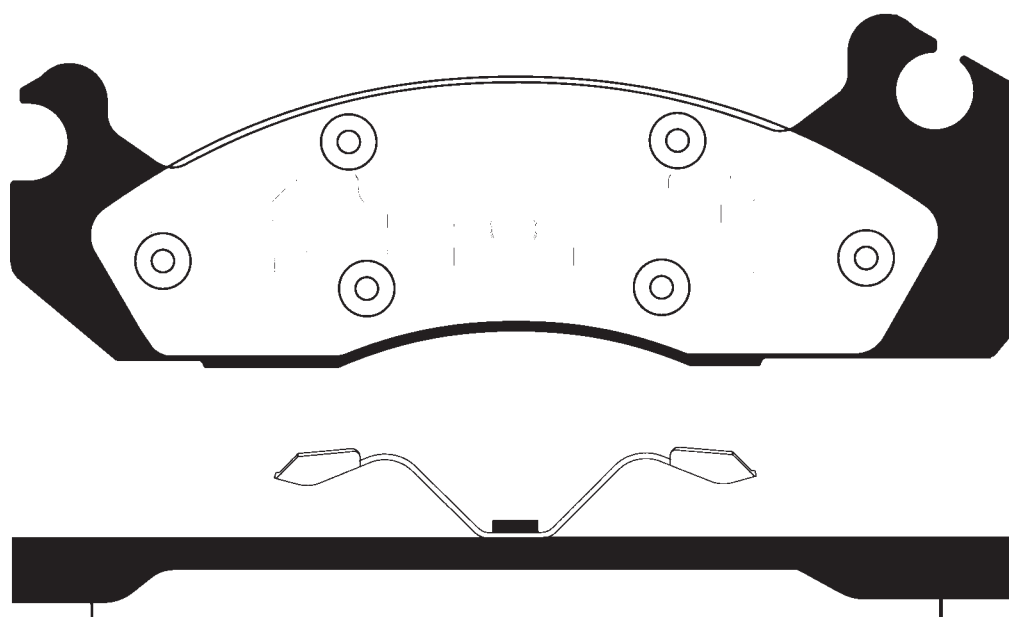
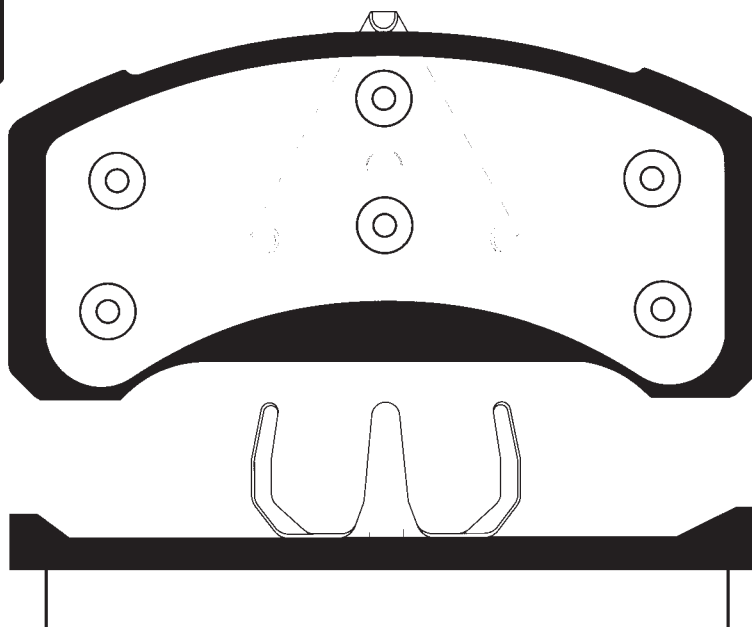
SKALA/SCALE/MABSTAB 3 : 4

222525
↔ 164,5
⌀ 48,0
↔↔ 17,2

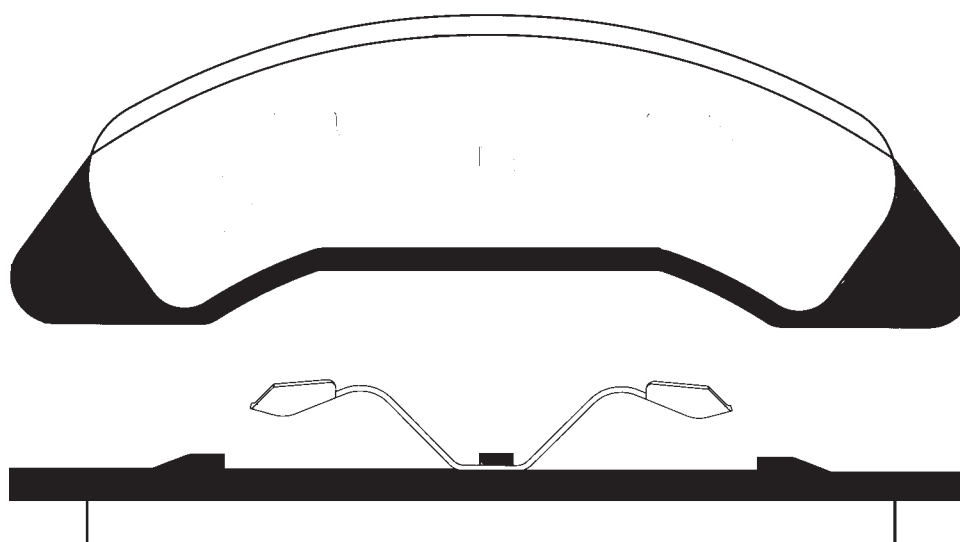
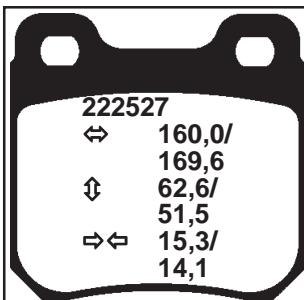


SKALA/SCALE/MABSTAB 3 : 4

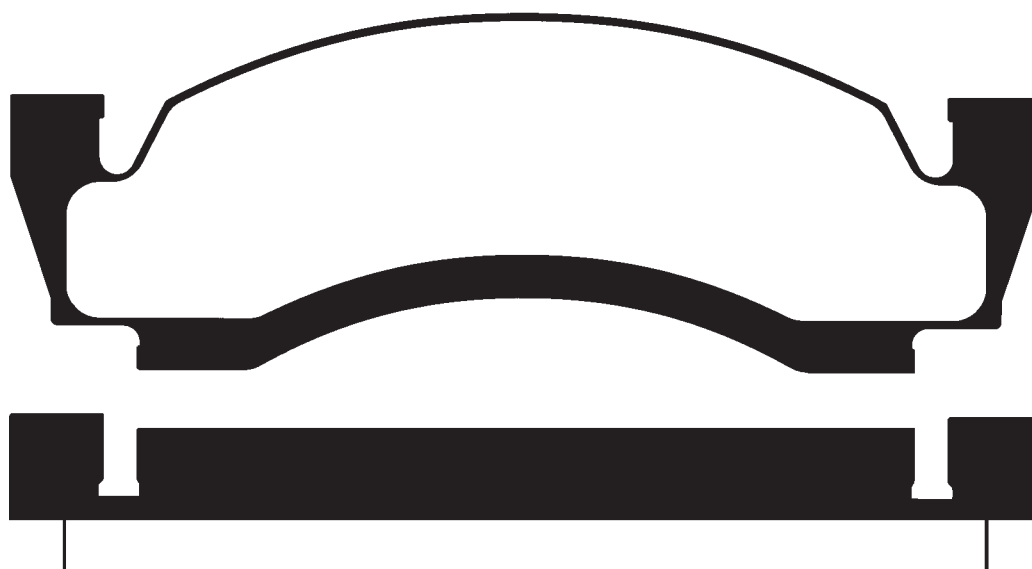
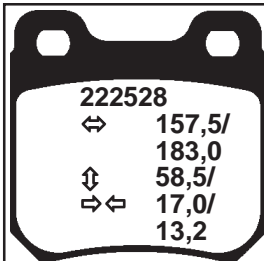
222526
↔ 132,7/ 177,5
↕ 64,4/ 53,7
↔↔ 16,4/ 14,7



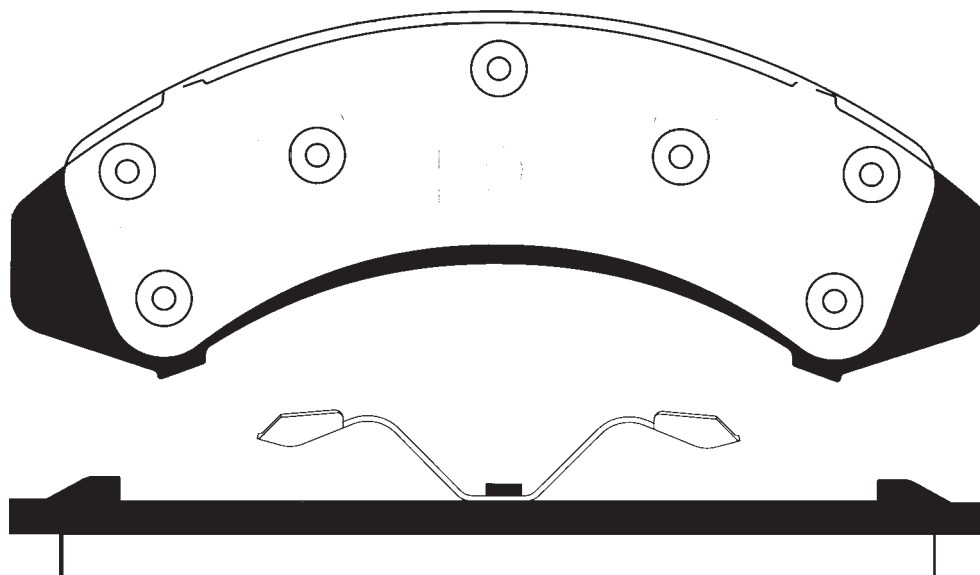
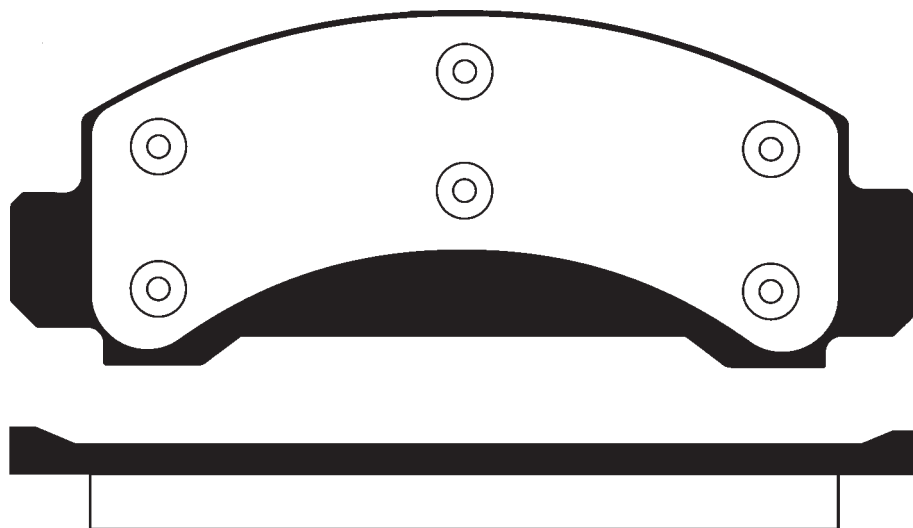
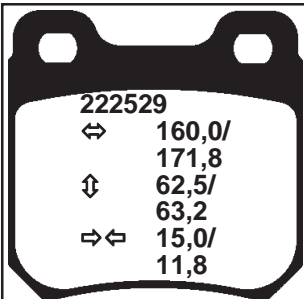
SKALA/SCALE/MABSTAB 3 : 4



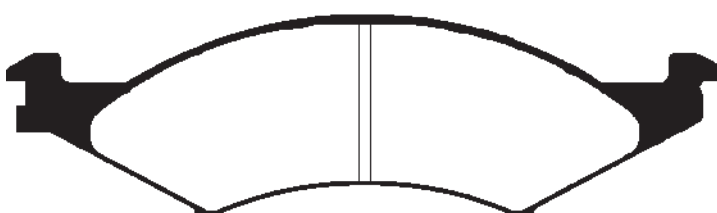
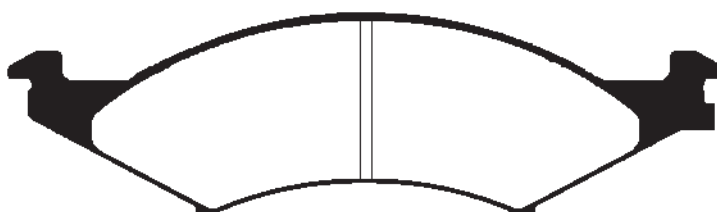
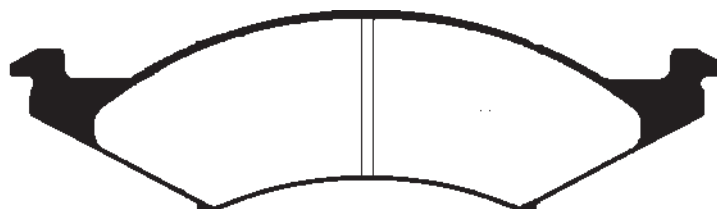
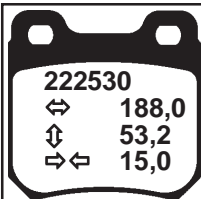
SKALA/SCALE/MÄÅSTAB 3 : 4

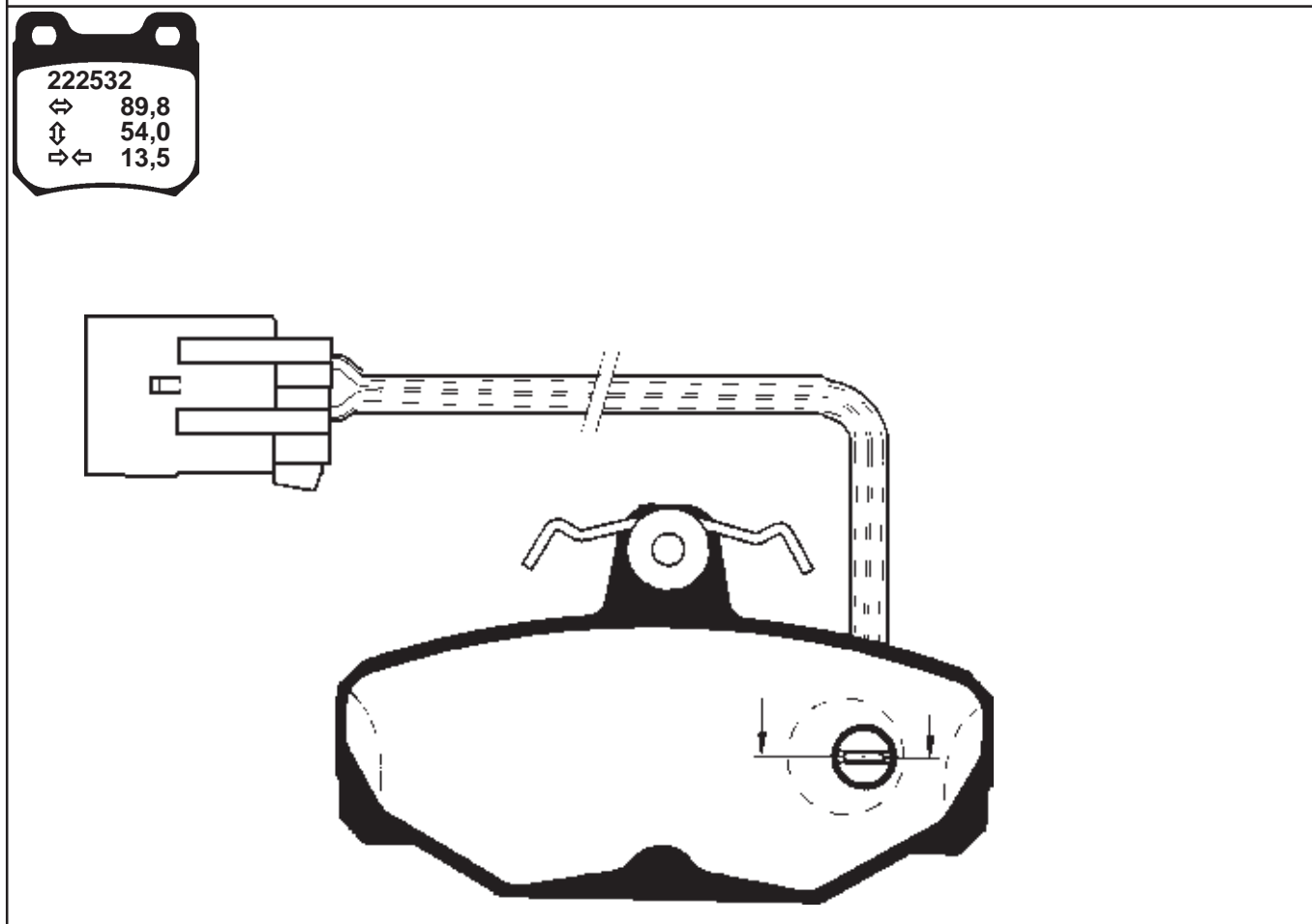
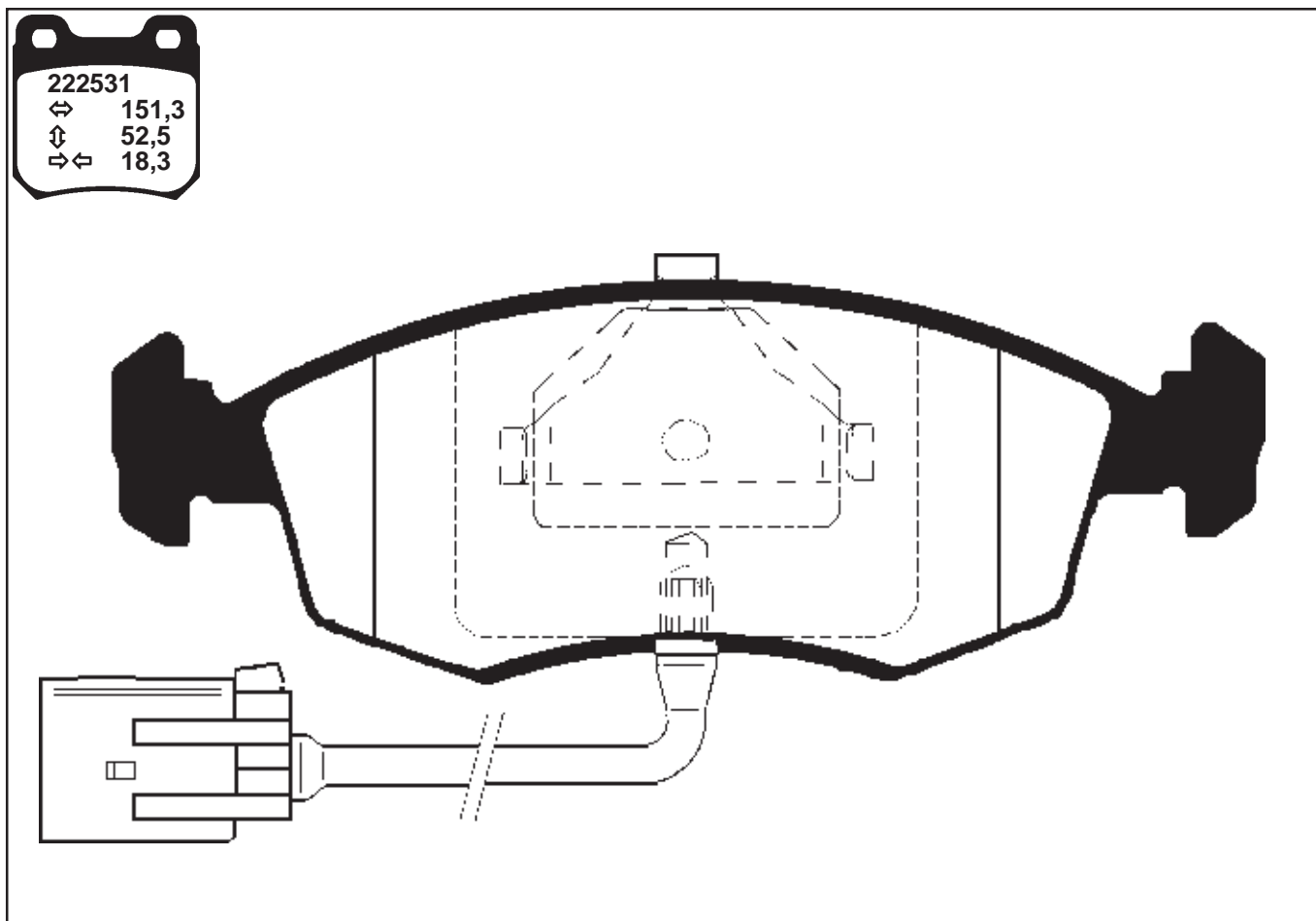


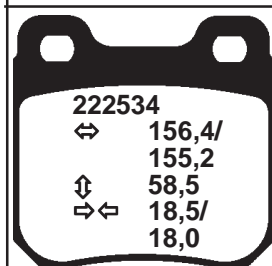
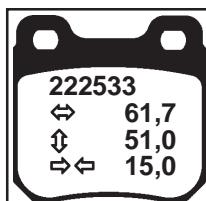
SKALA/SCALE/MABSTAB 3 : 4



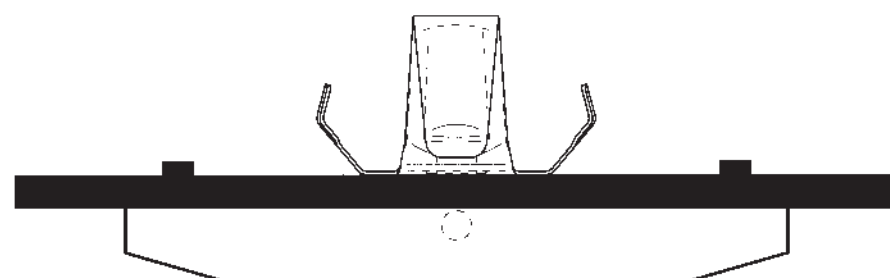
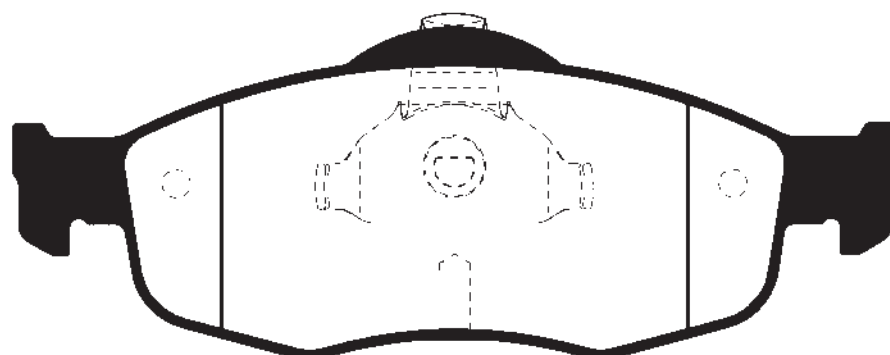
SKALA/SCALE/MÄSTAB 1 : 2

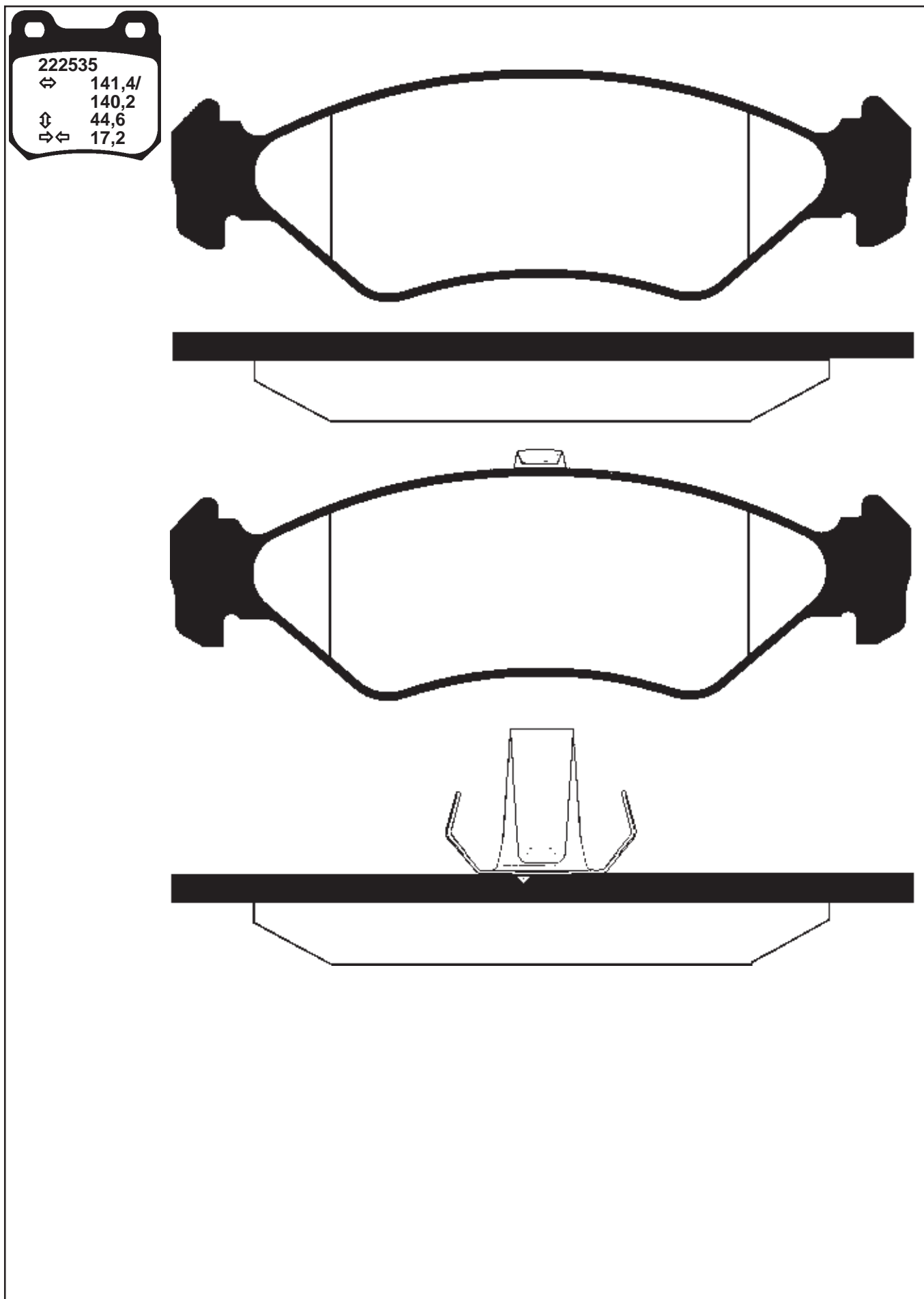


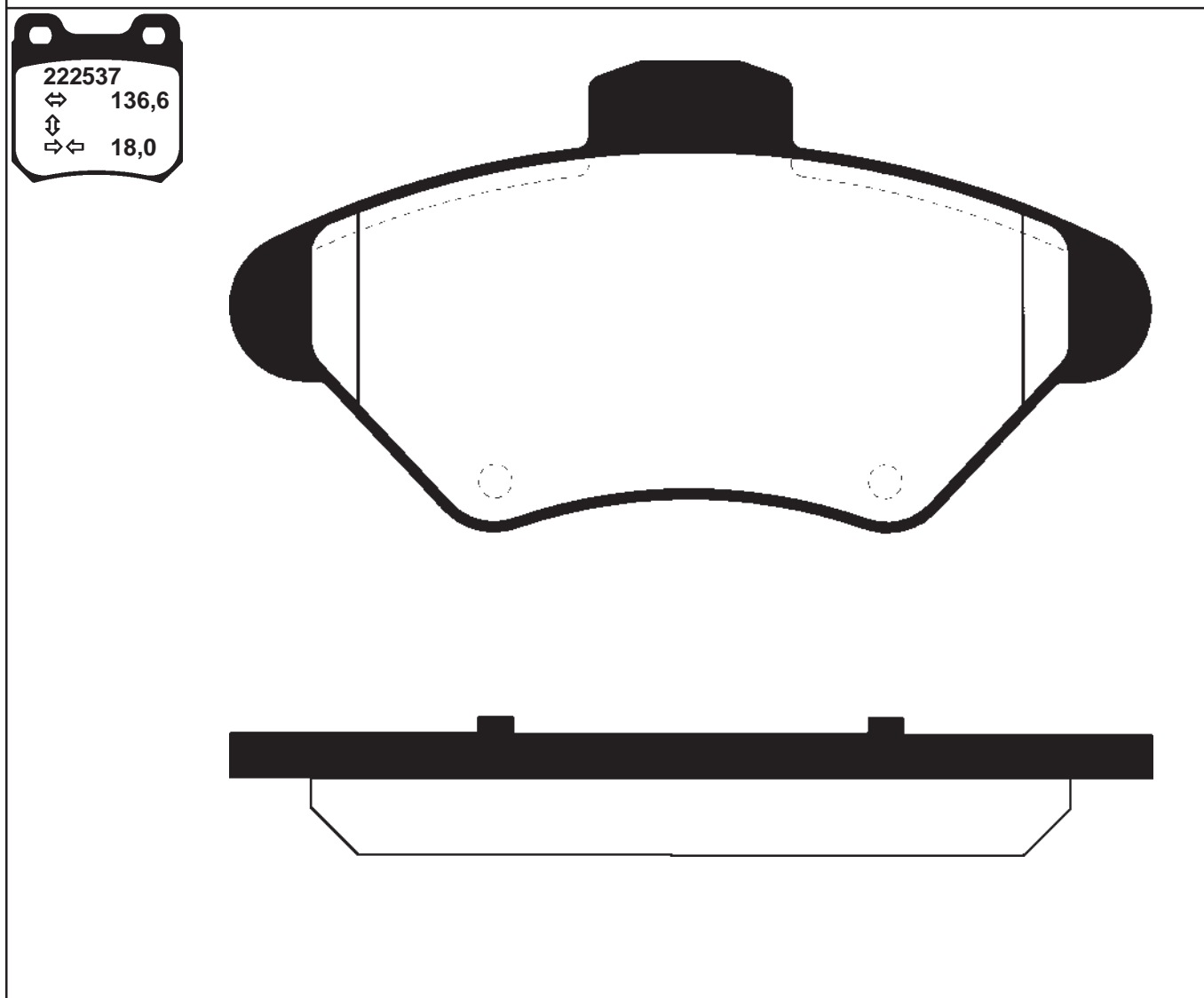
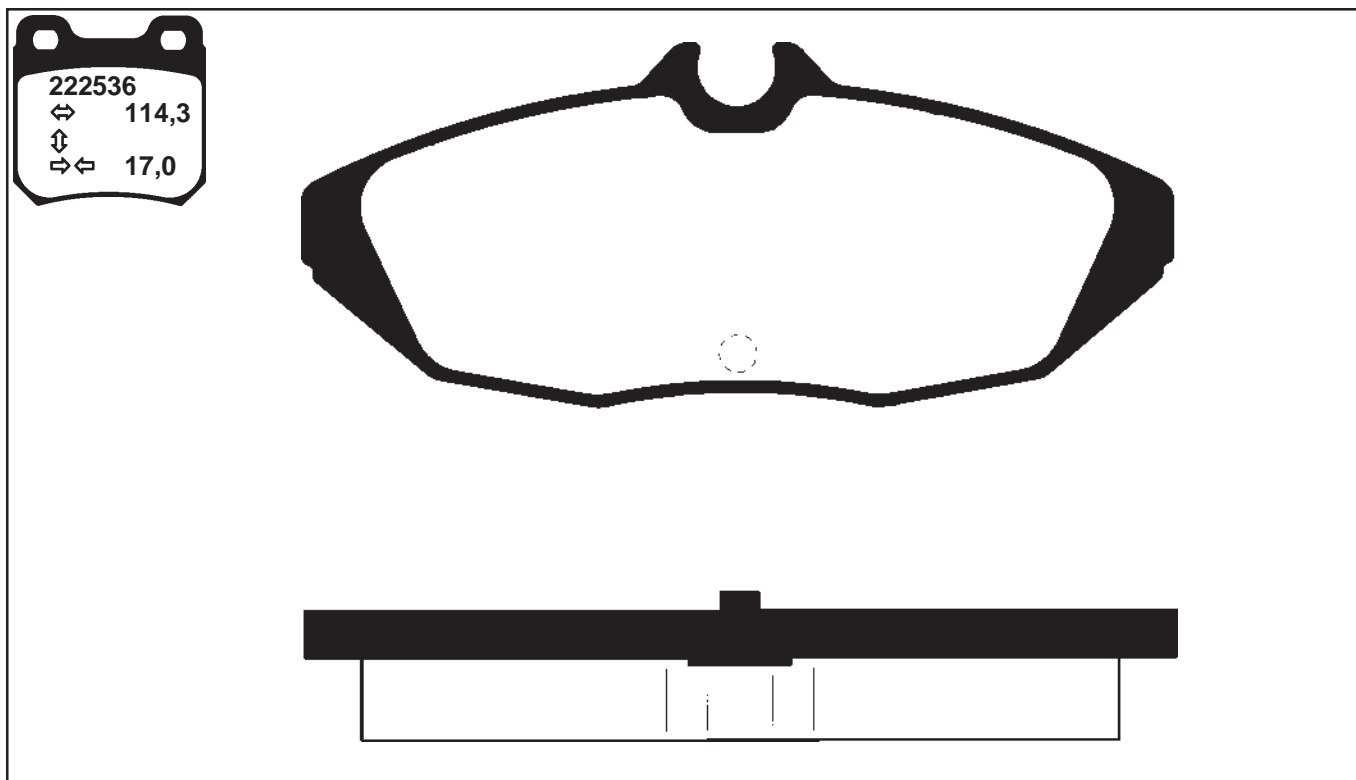


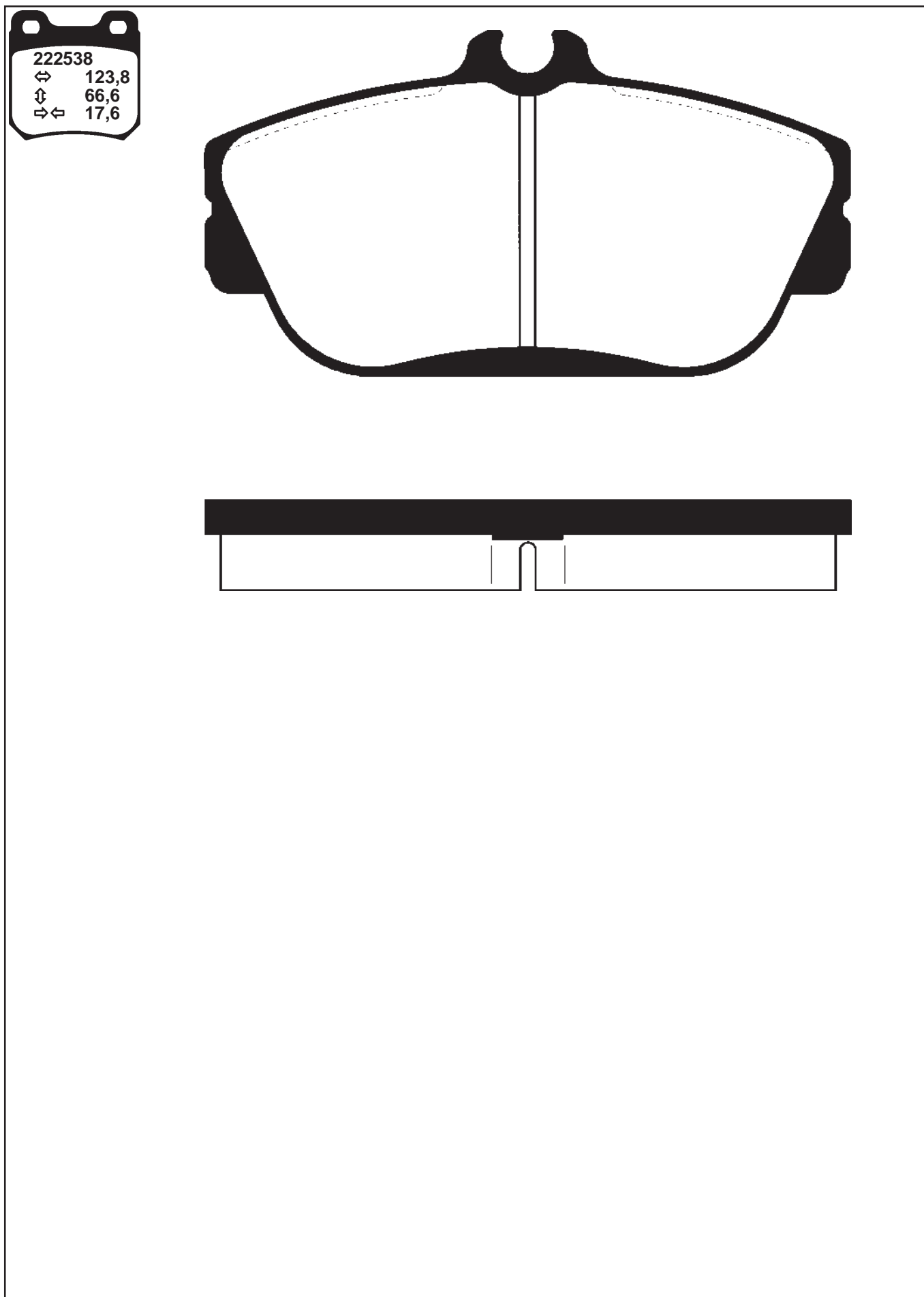


SKALA/SCALE/MÅSTAB 3 : 4

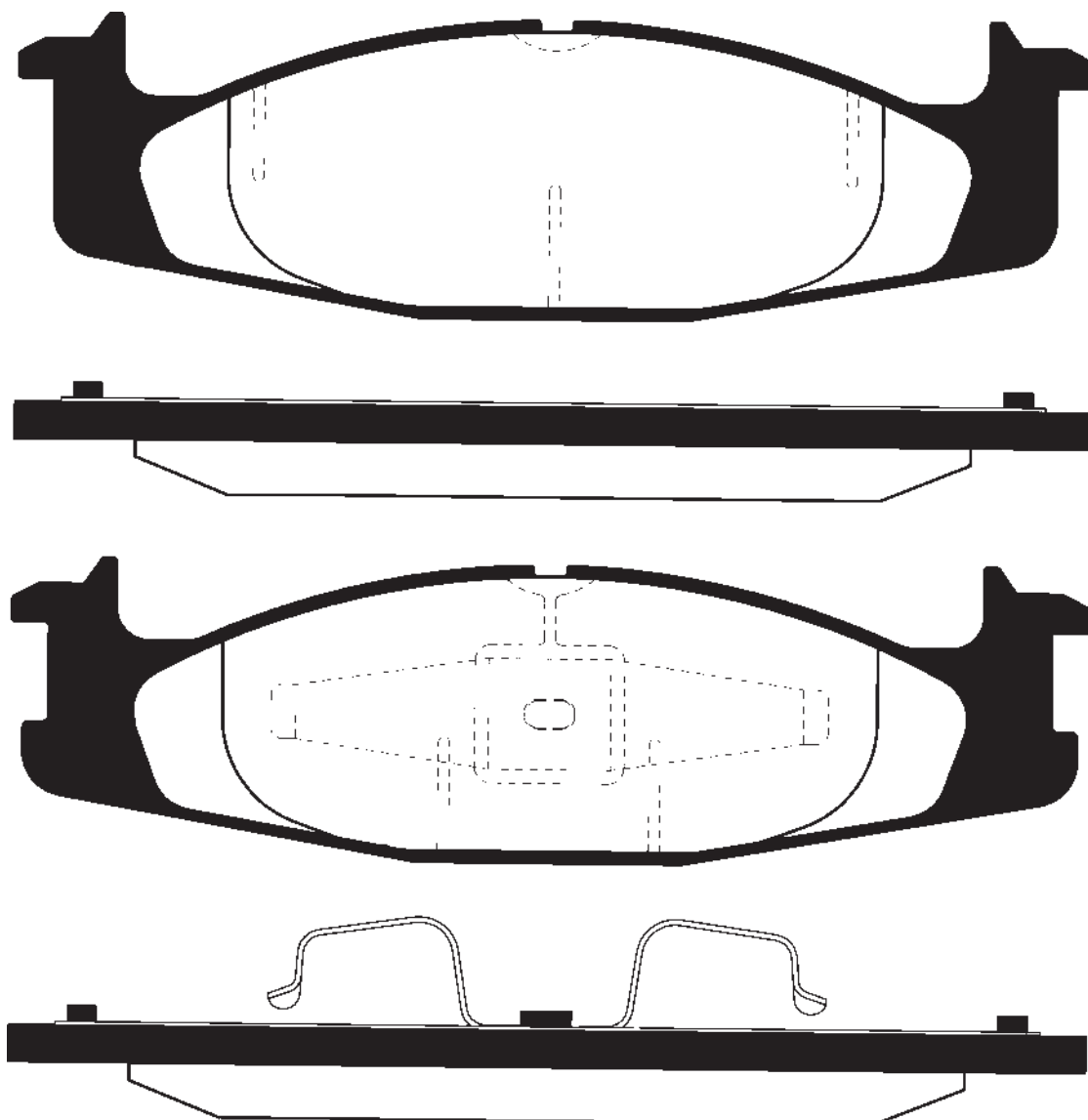






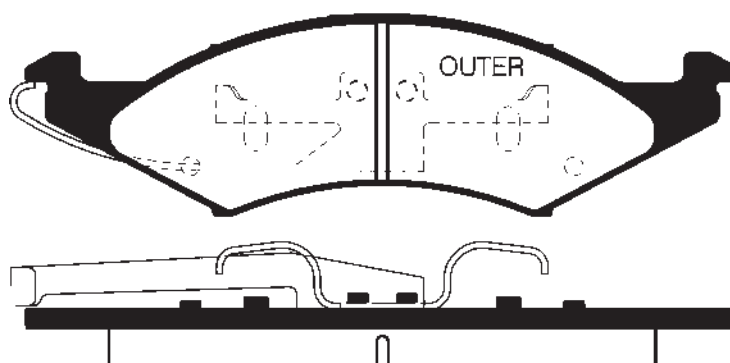
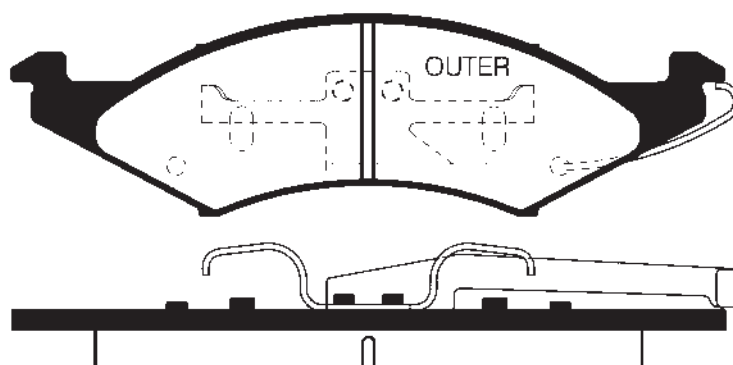
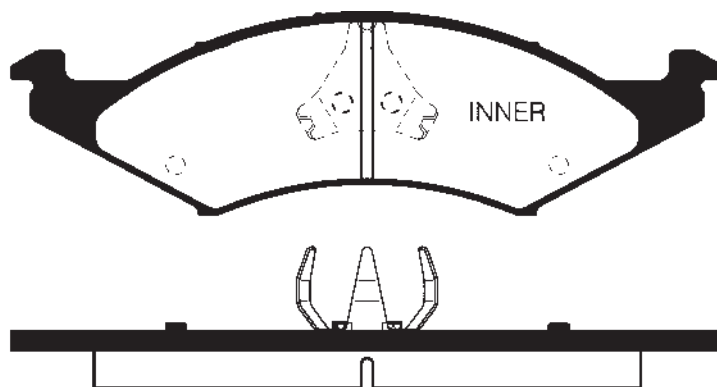


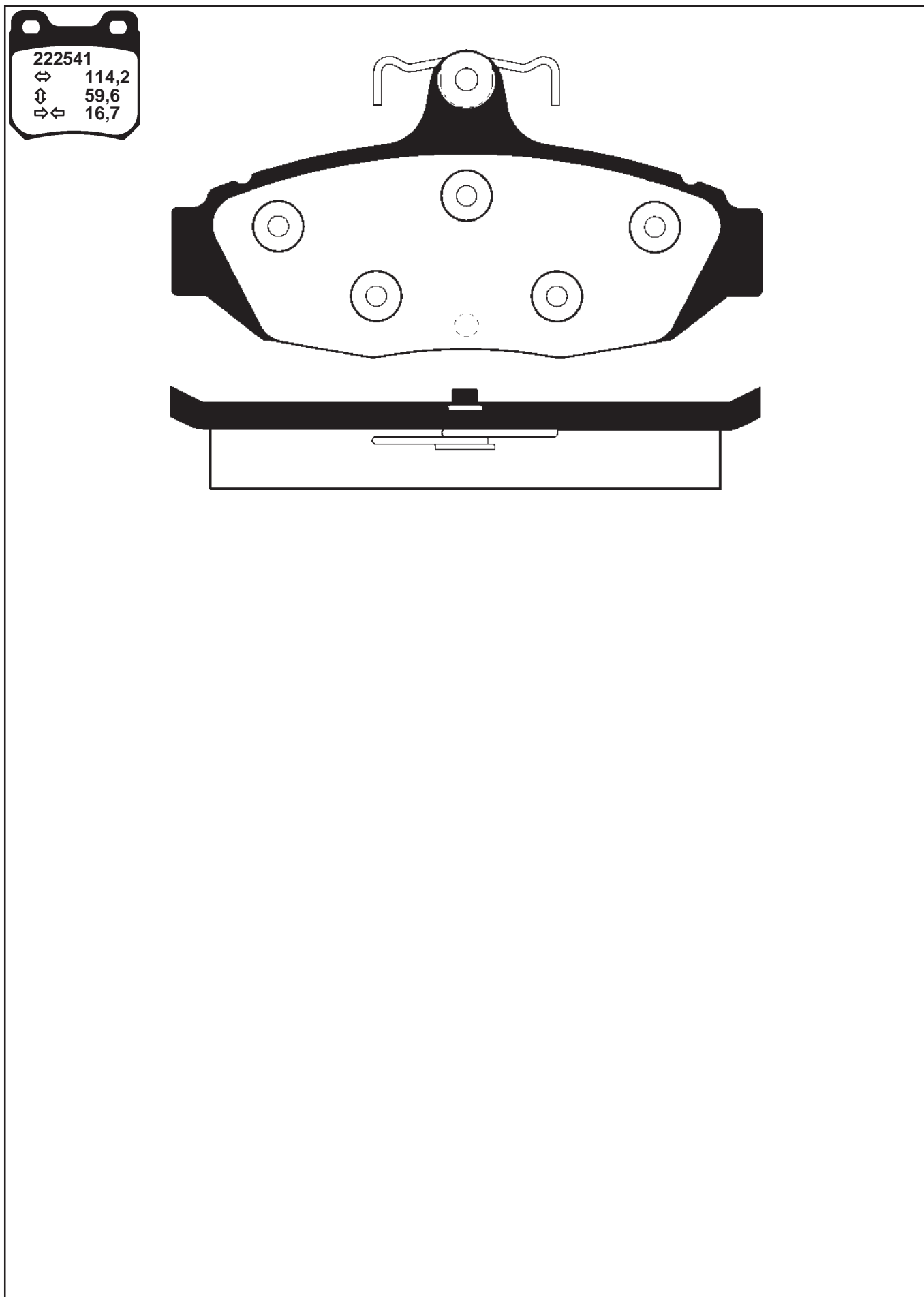
222539
↔ 194,0
↕ 54,2
↔↔ 16,0



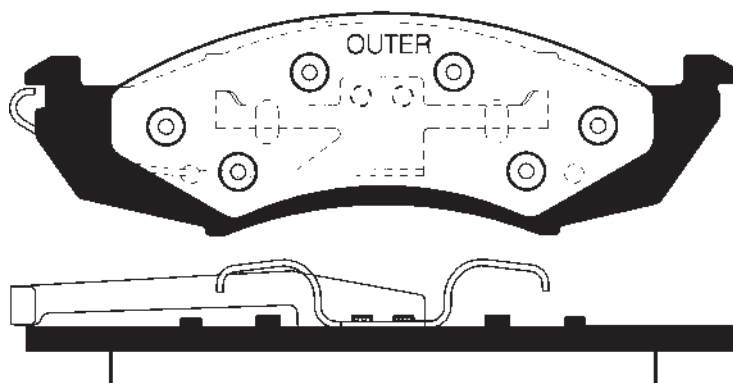
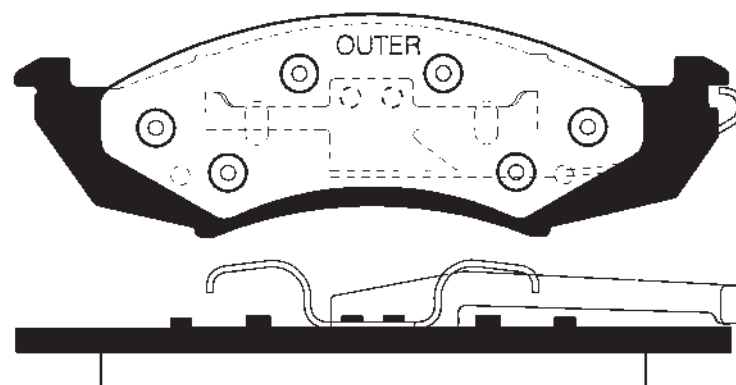
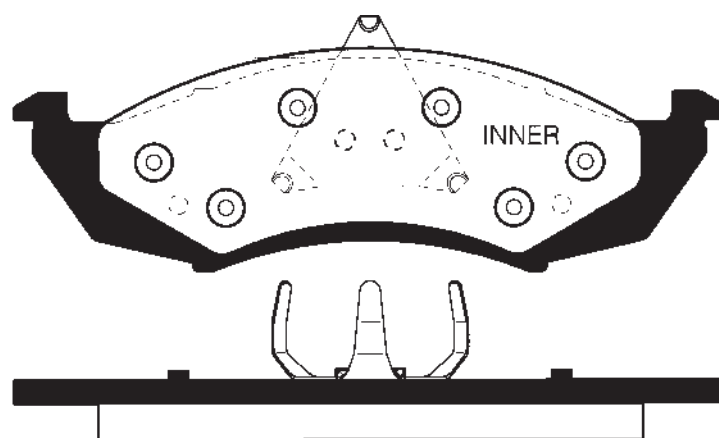
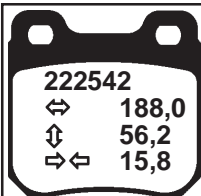
SKALA/SCALE/MÄSTAB 1 : 2

222540
↔ 188,0
↕ 53,2
↔ 15,2



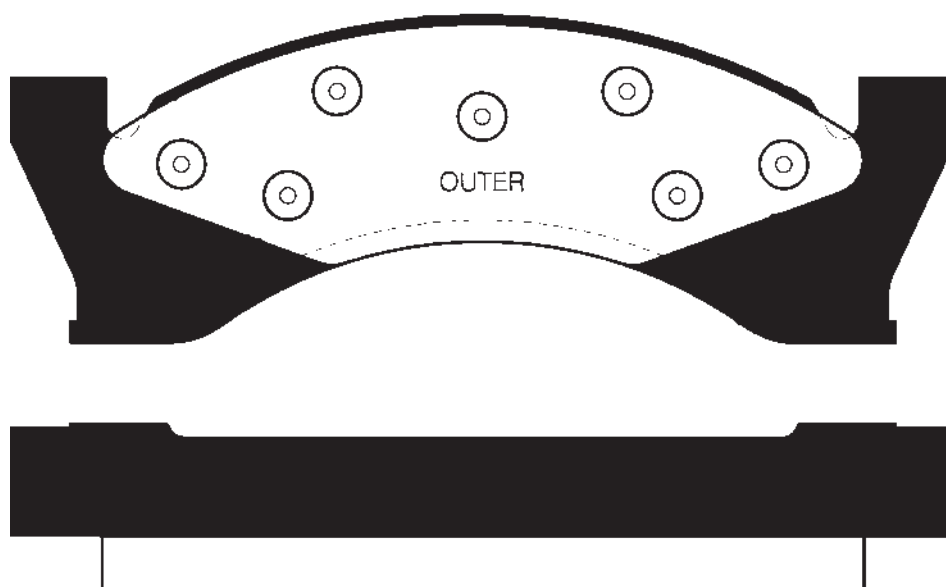
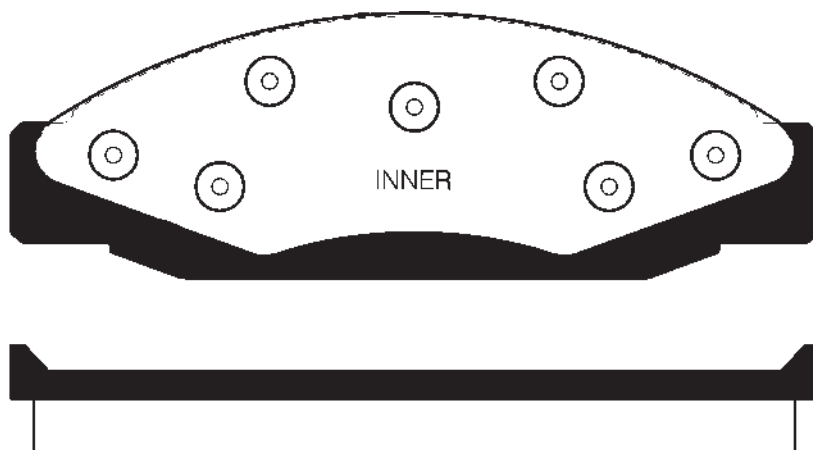


SKALA/SCALE/MABSTAB 1 : 2

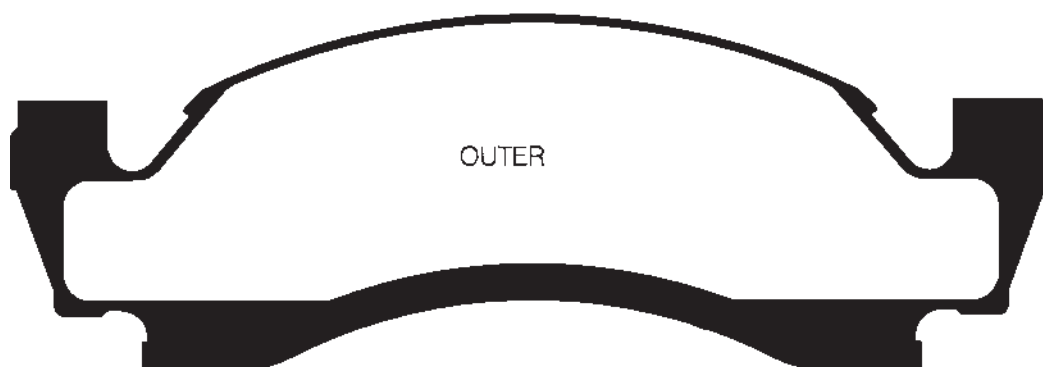
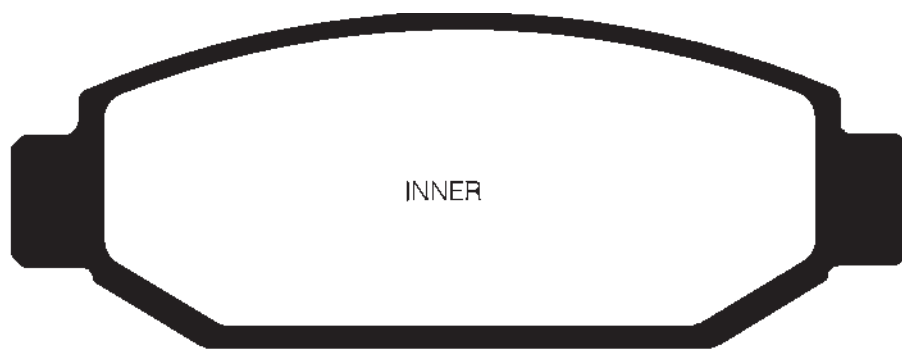
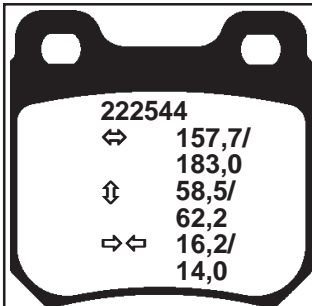


SKALA/SCALE/MÄSTAB 3 : 4

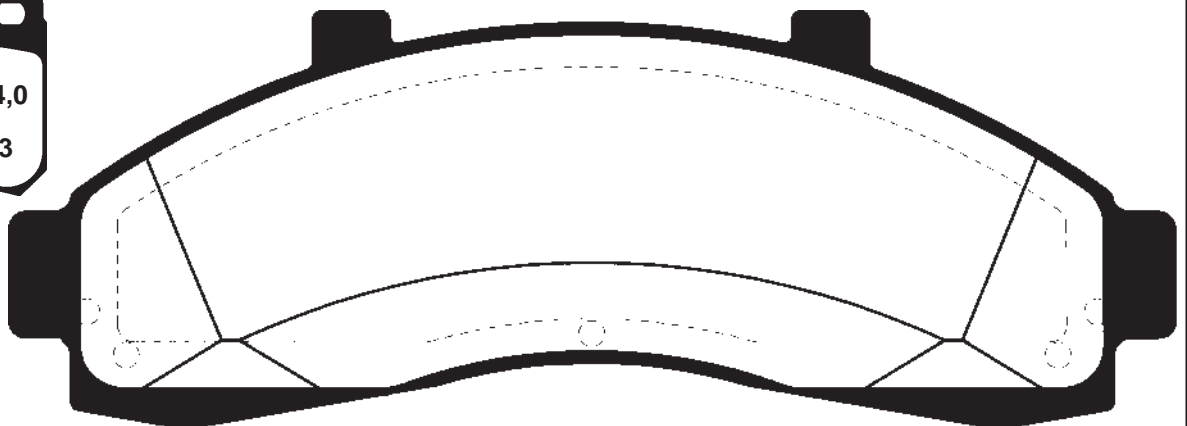
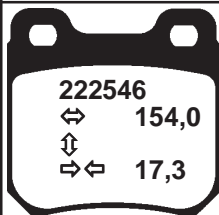
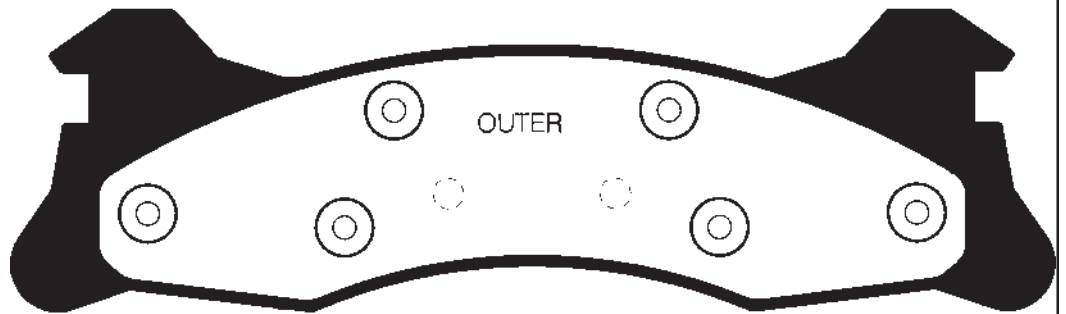
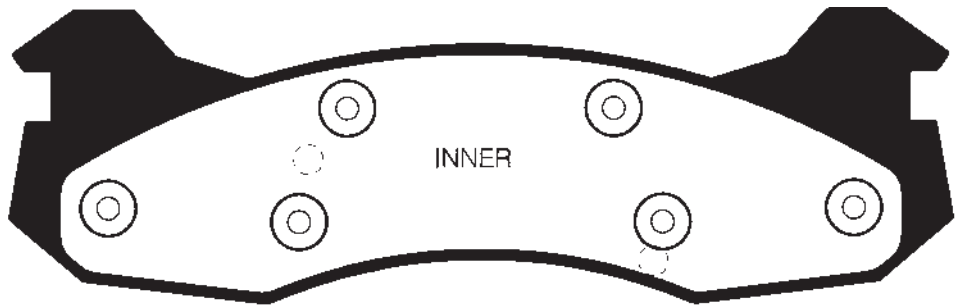
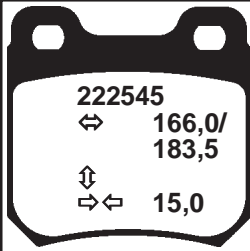
222543	
↔	142,2/ 166,0
↑↓	46,0/ 57,8
↔↔	14,5/ 13,5



SKALA/SCALE/MABSTAB 3 : 4

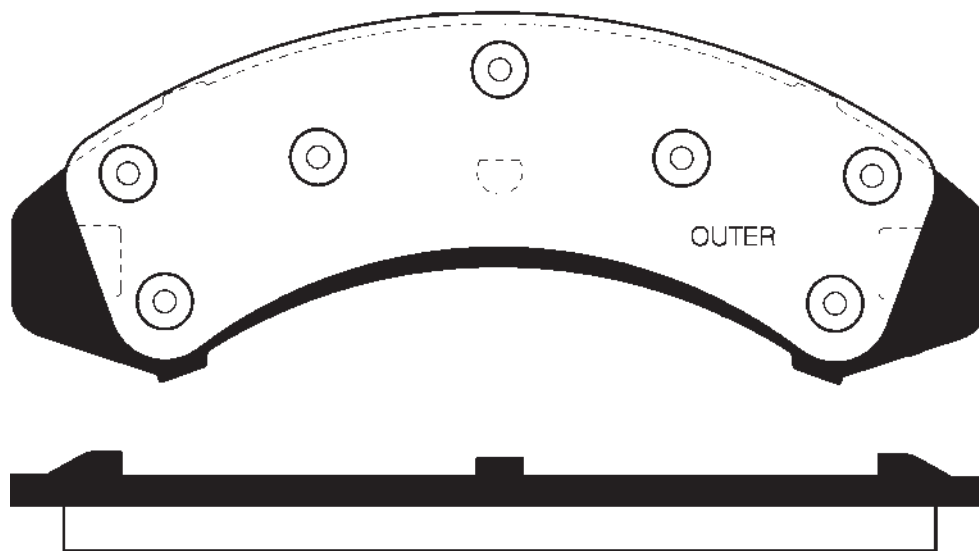
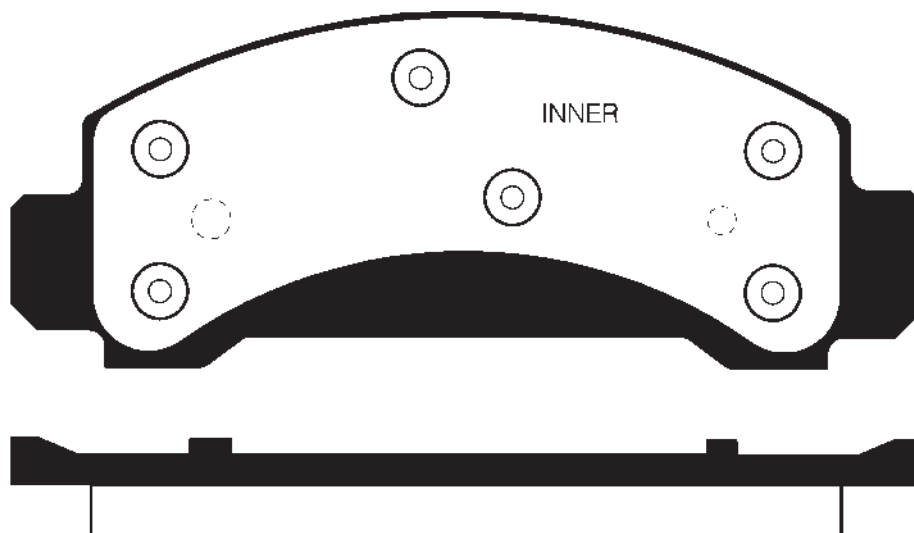


SKALA/SCALE/MABSTAB 3 : 4

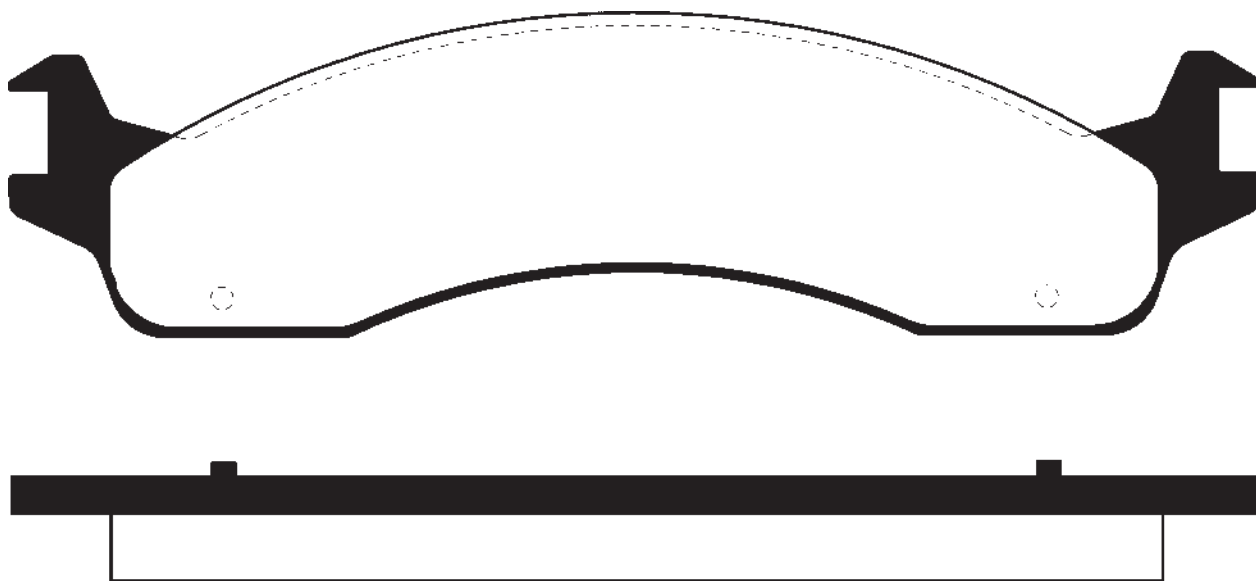
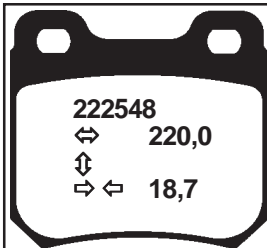


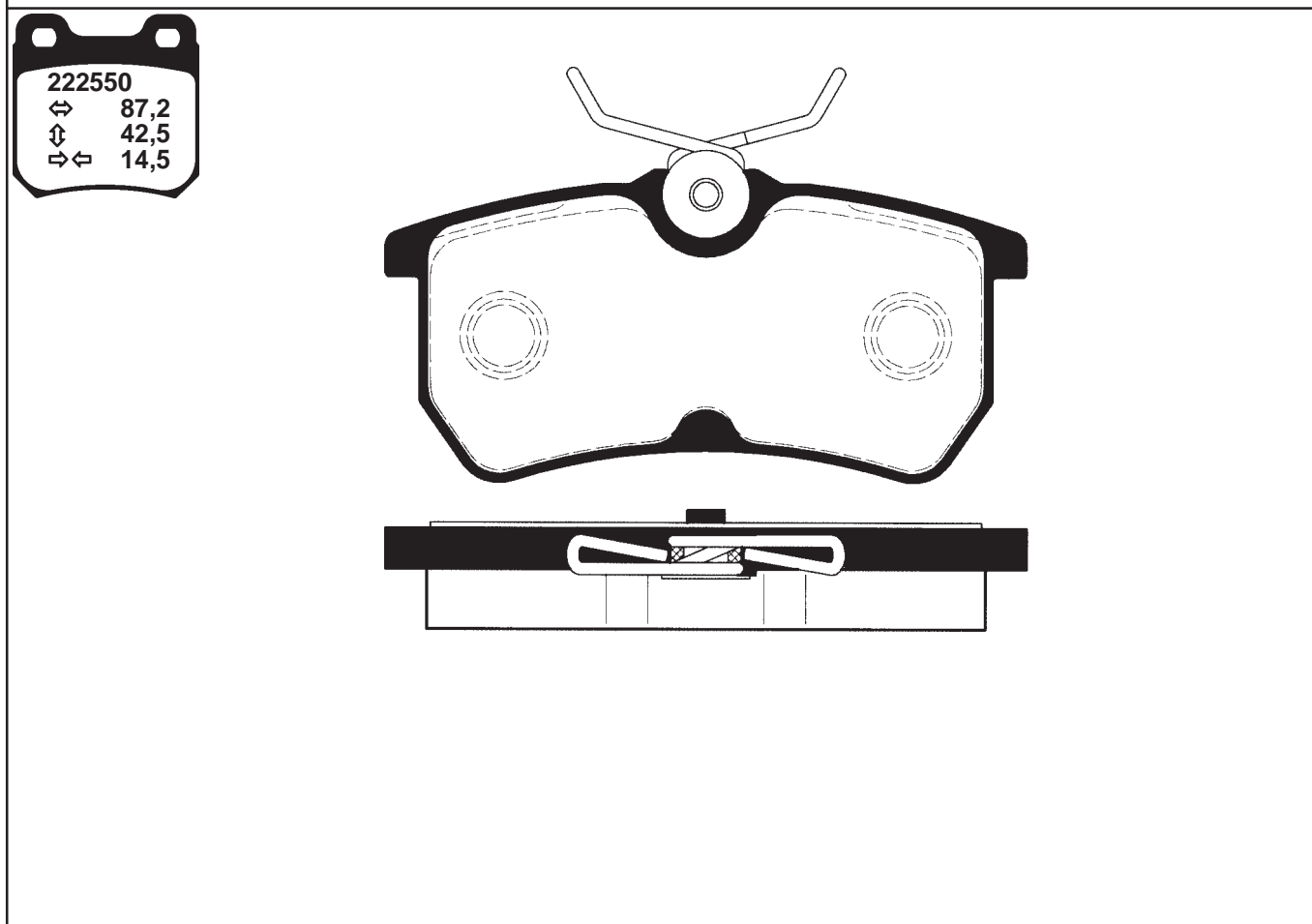
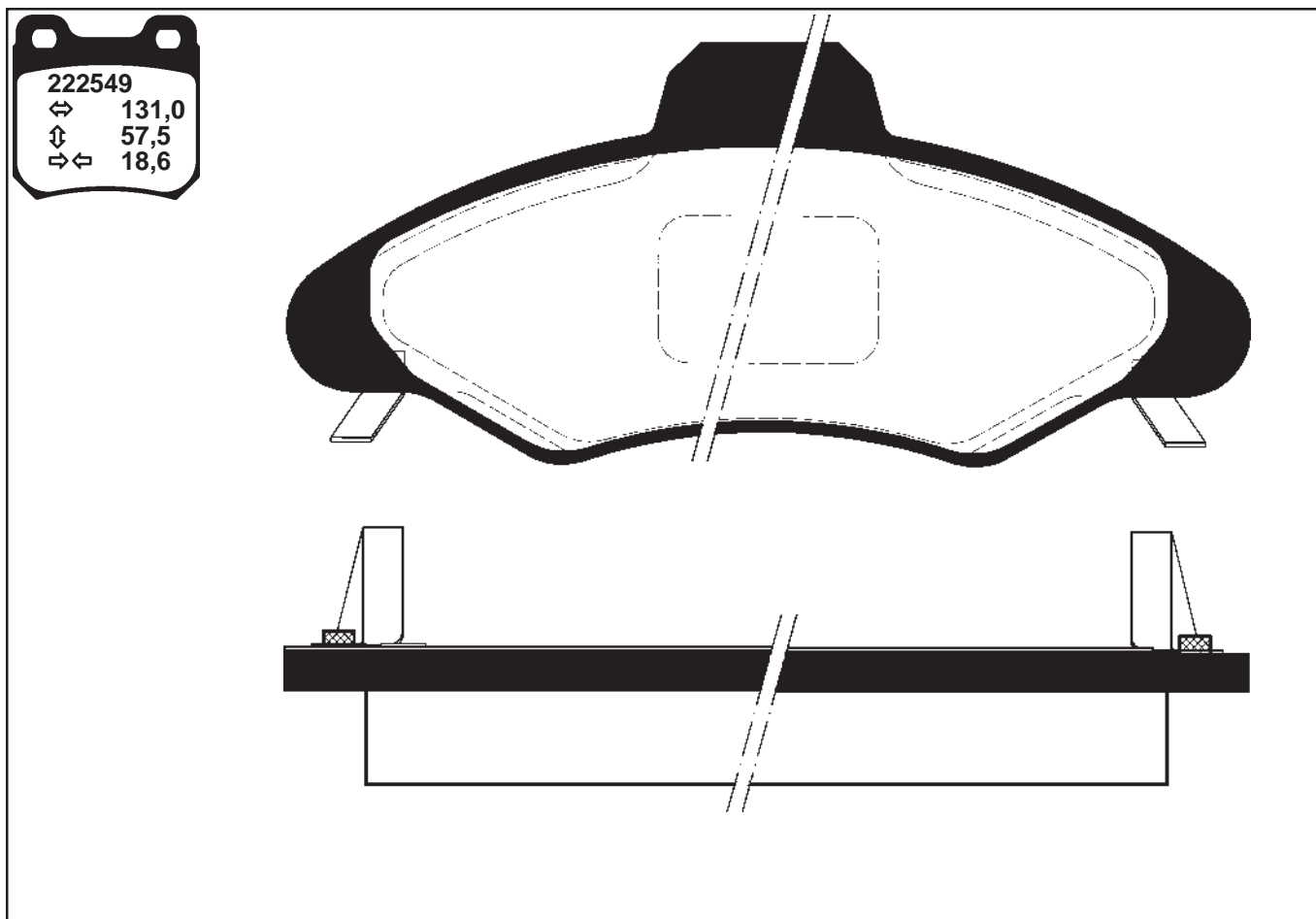
SKALA/SCALE/MABSTAB 3 : 4

222547
↔ 160,0/ 171,8
↕ 62,5/ 65,6
⇒↔ 14,3/ 13,3



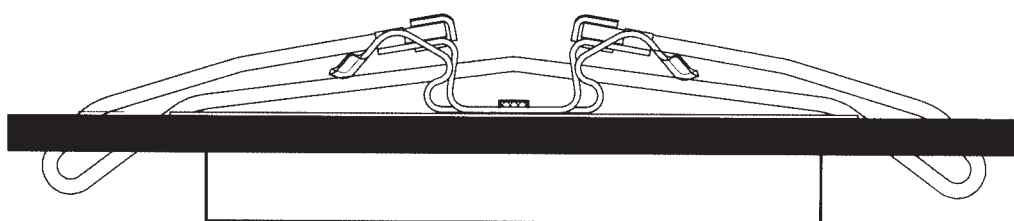
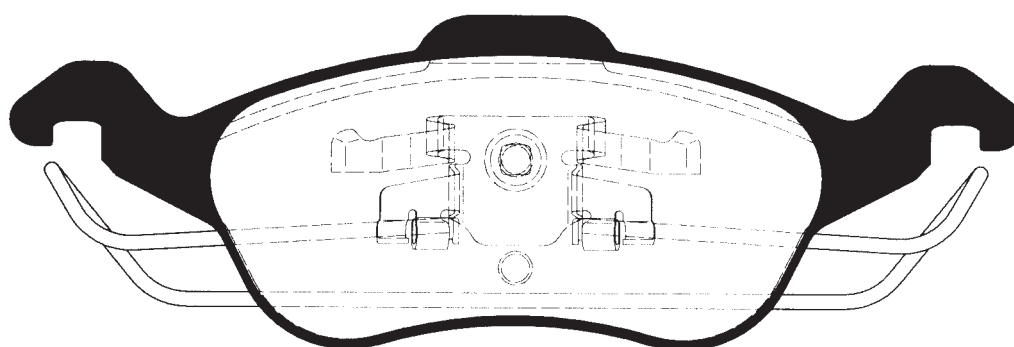
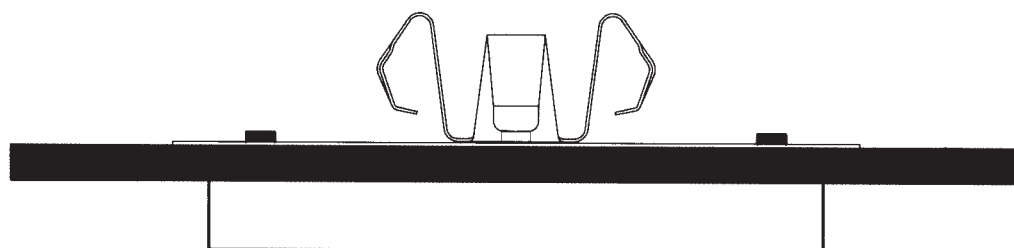
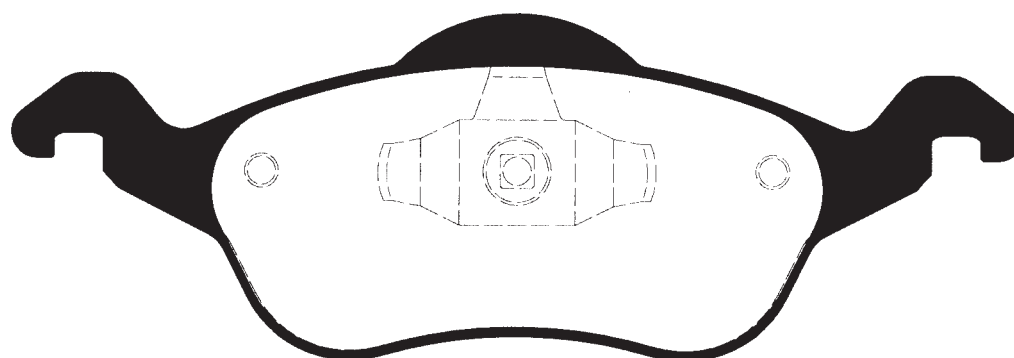
SKALA/SCALE/MABSTAB 3 : 4



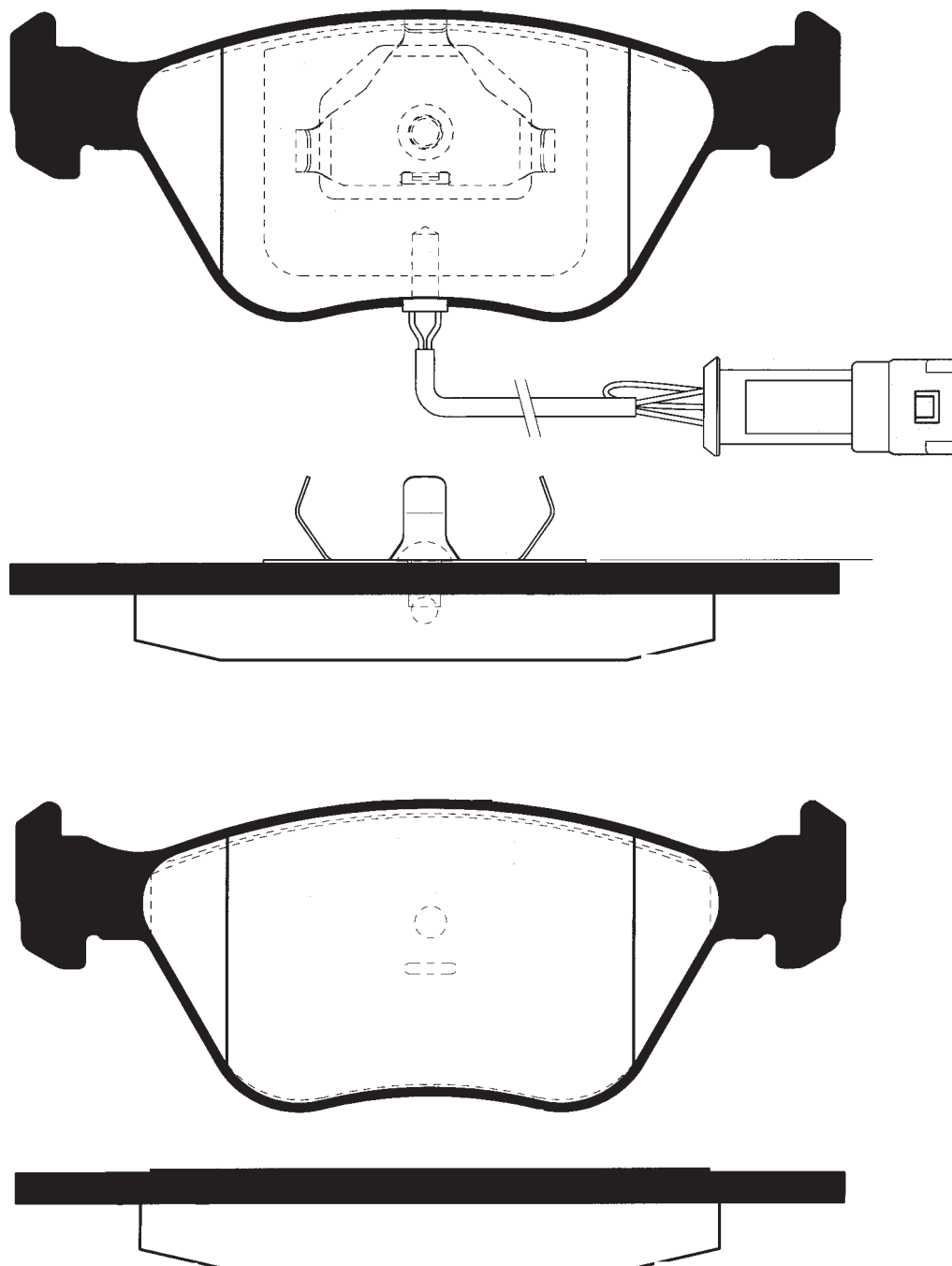


SKALA/SCALE/MÄSTAB 3 : 4

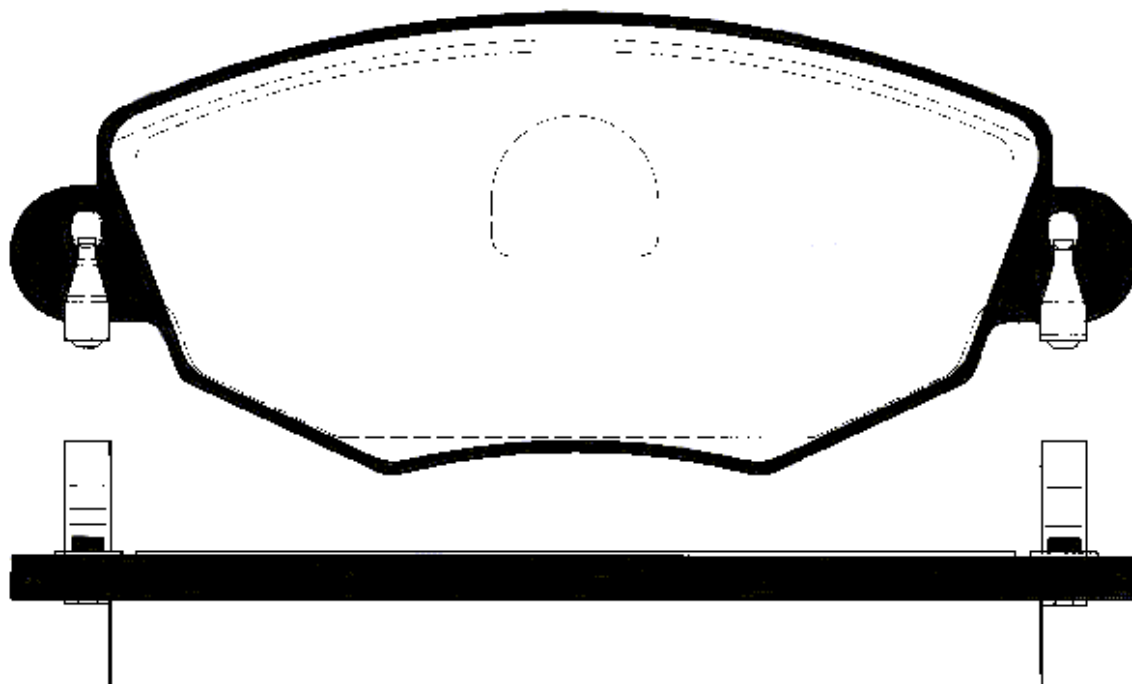
222551
↔ 178,0
↕ 60,6
↔ 19,0



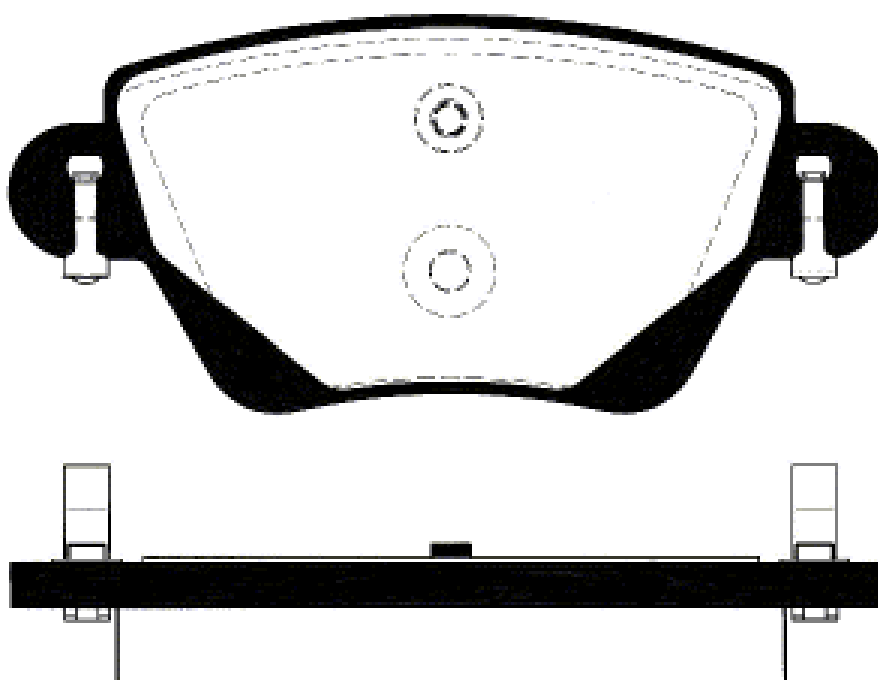
222552
↔ 156,4
↑↓ 58,4
⇒⇐ 18,8



222553
↔ 149,0
↕ 60,5
⇒ ↖ 18,0

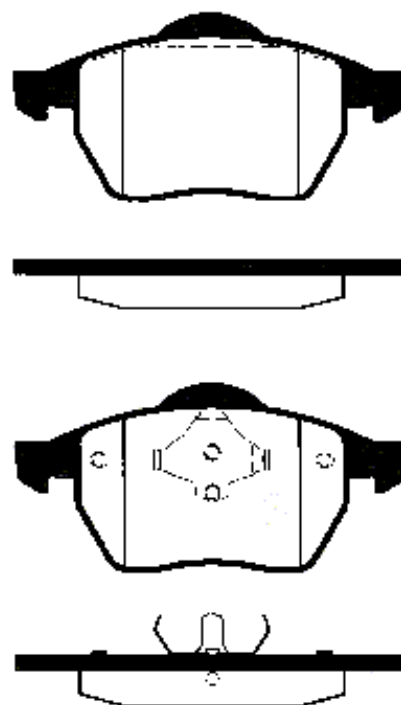
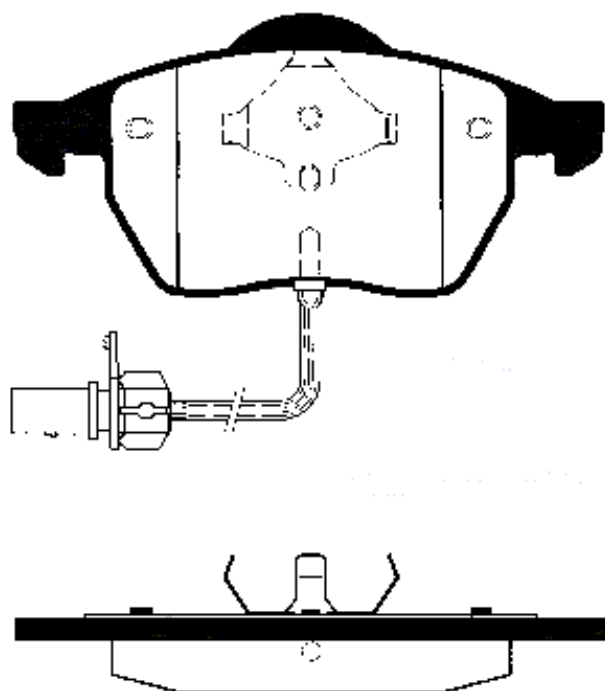


222554
↔ 115,9
↕ 51,9
⇒ ↖ 16,8



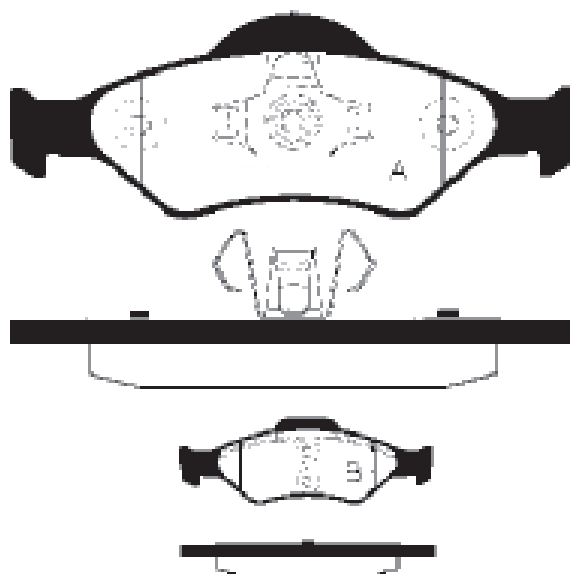
SKALA/SCALE/MABSTAB 1:2

222555
 ⇔ 156,4
 ⌀ 74,2
 ⇔⇔ 19,5/20,3

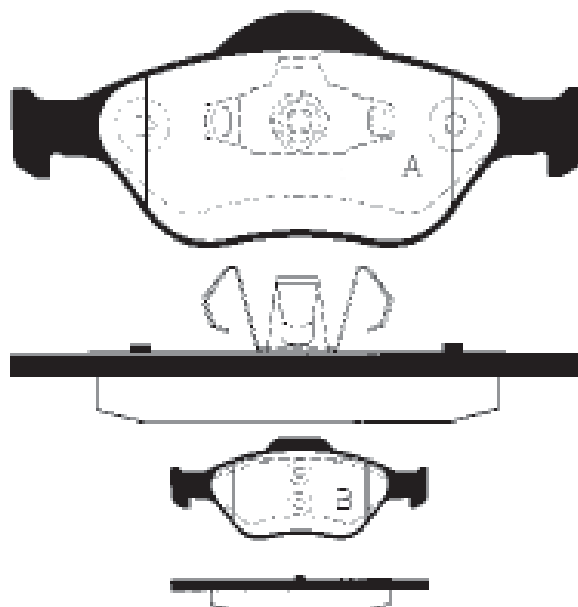
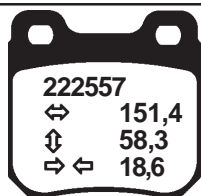


SKALA/SCALE/MABSTAB 1:2

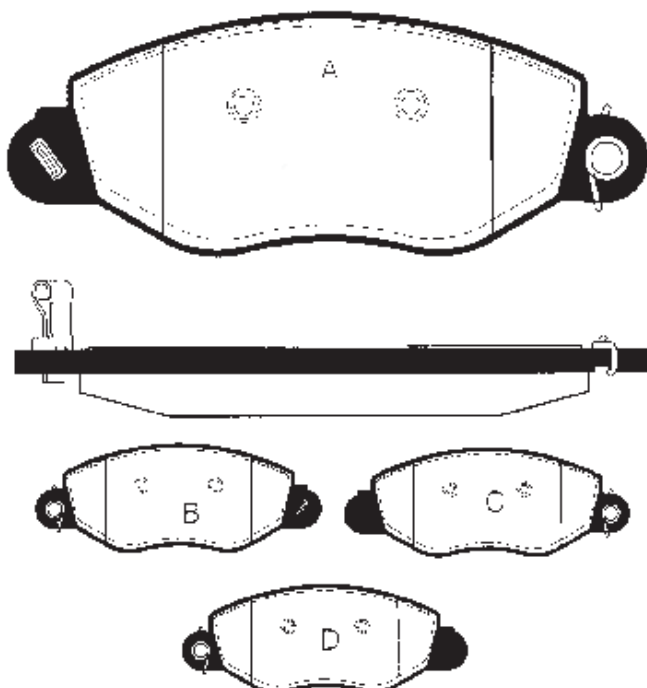
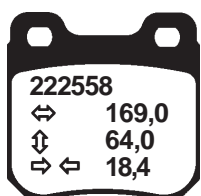
222556
 ⇔ 150,4
 ⌀ 54,2
 ⇔⇔ 18,6



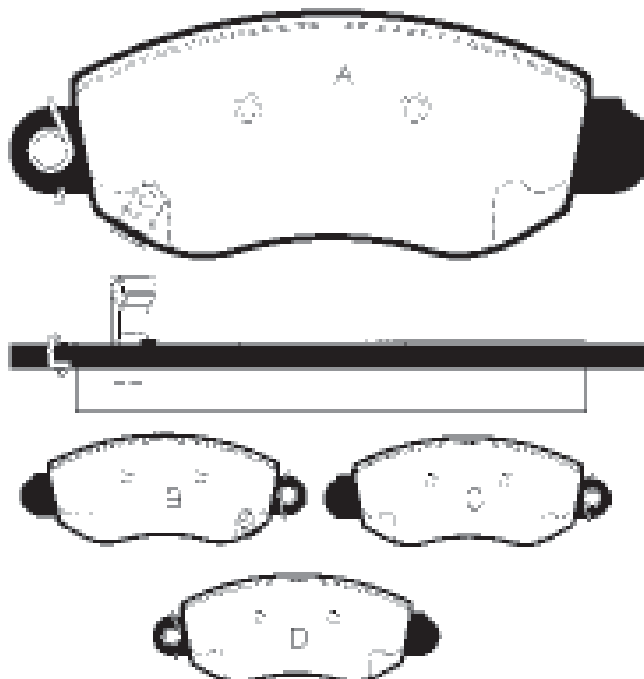
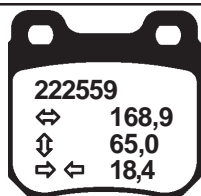
SKALA/SCALE/MÄÅSTAB 1:2



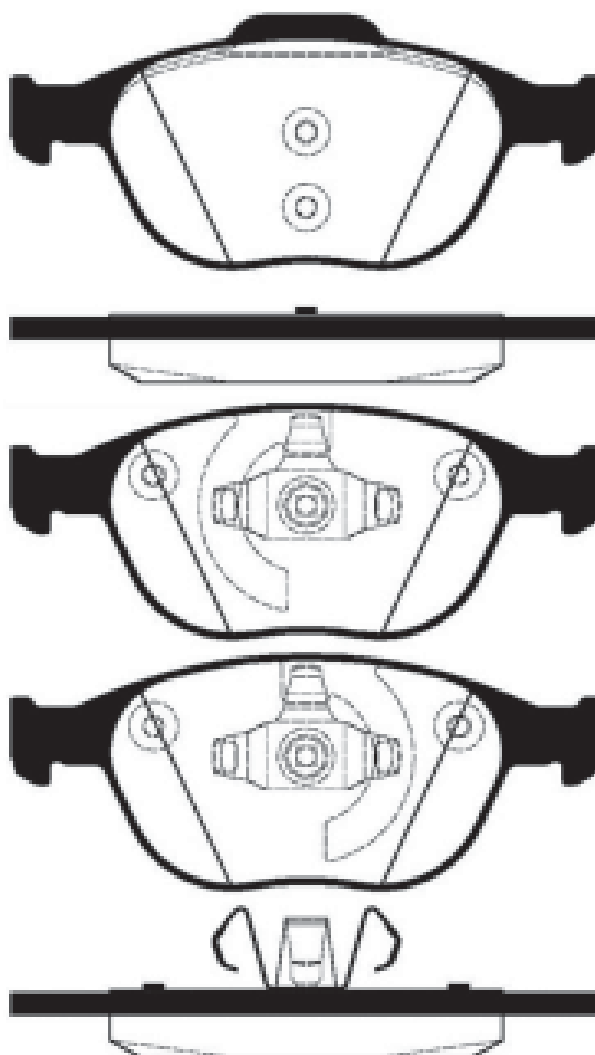
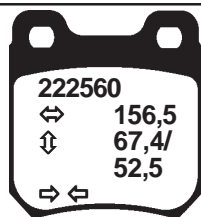
SKALA/SCALE/MÄÅSTAB 1:2



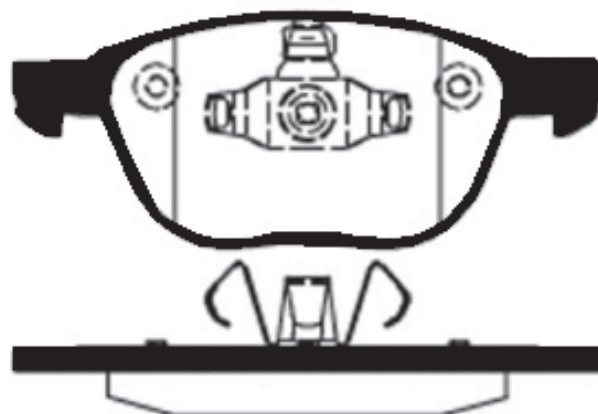
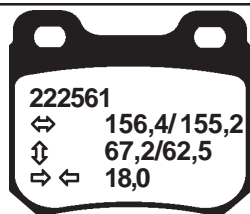
SKALA/SCALE/MABSTAB 1:2



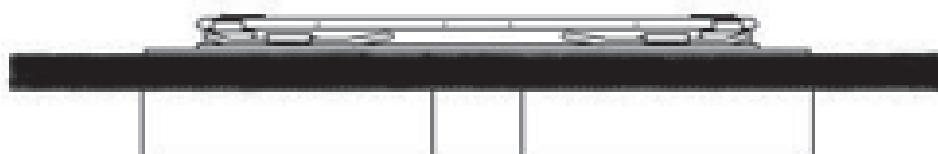
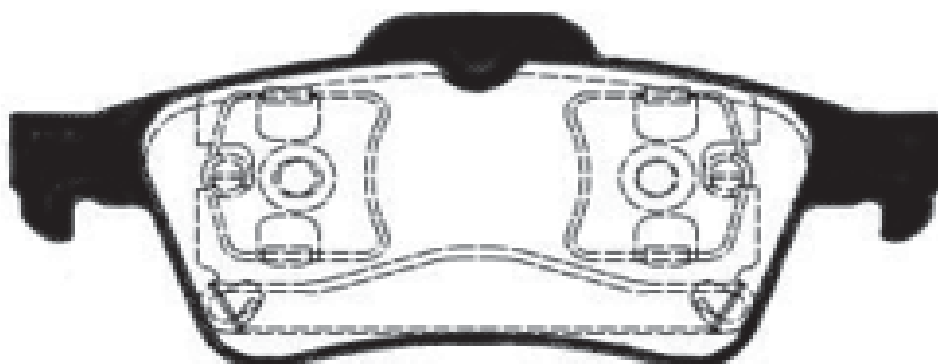
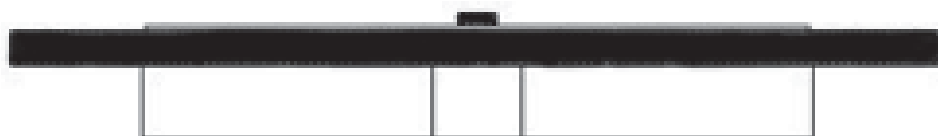
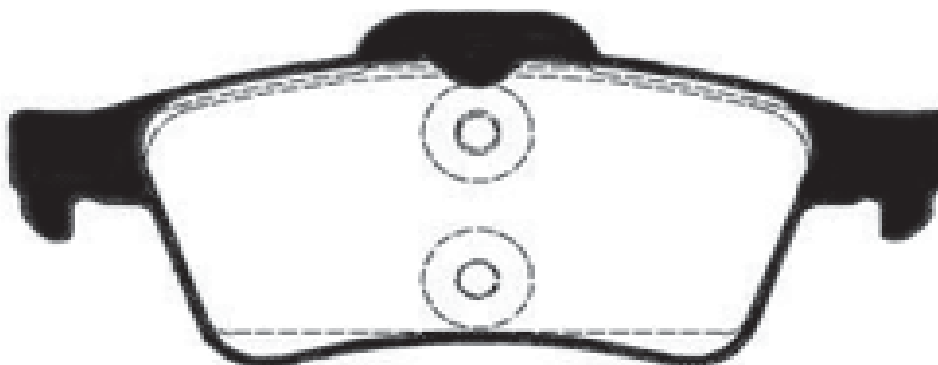
SKALA/SCALE/MÄÅSTAB 1 : 2



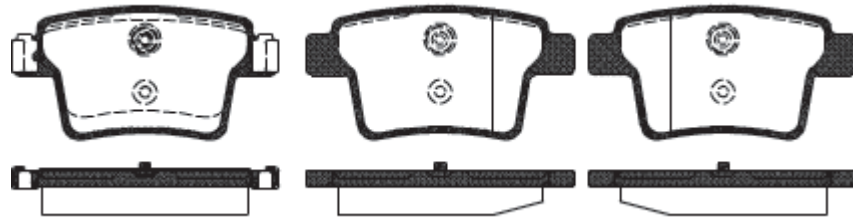
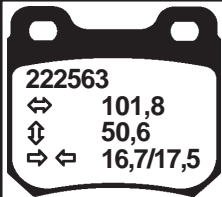
SKALA/SCALE/MABSTAB 1:2



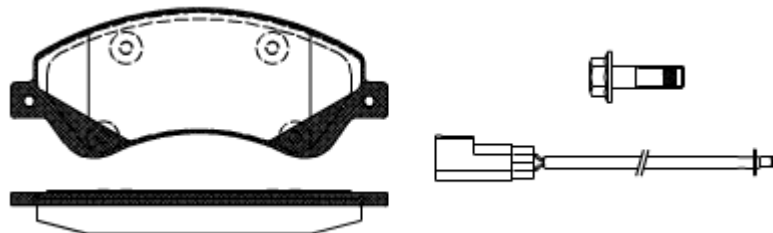
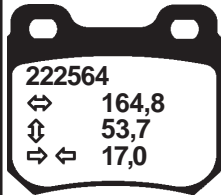
222562
↔ 123,1
⊕ 52,0
⇒ ⇐ 16,6



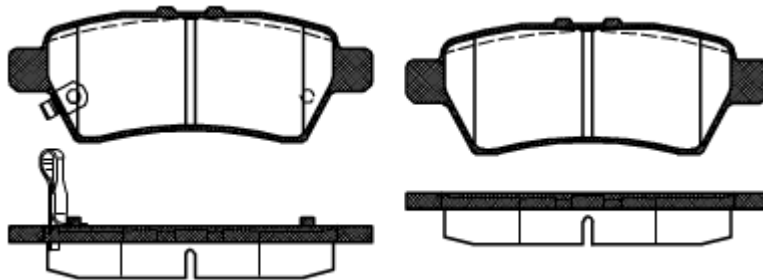
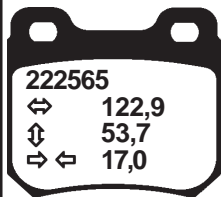
SKALA/SCALE/MABSTAB 1:2



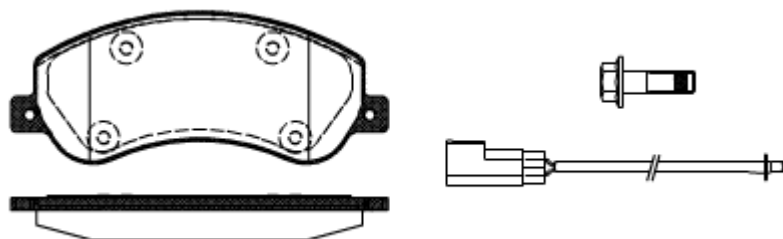
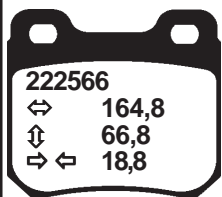
SKALA/SCALE/MABSTAB 2:5



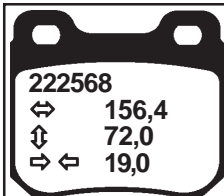
SKALA/SCALE/MABSTAB 1:2

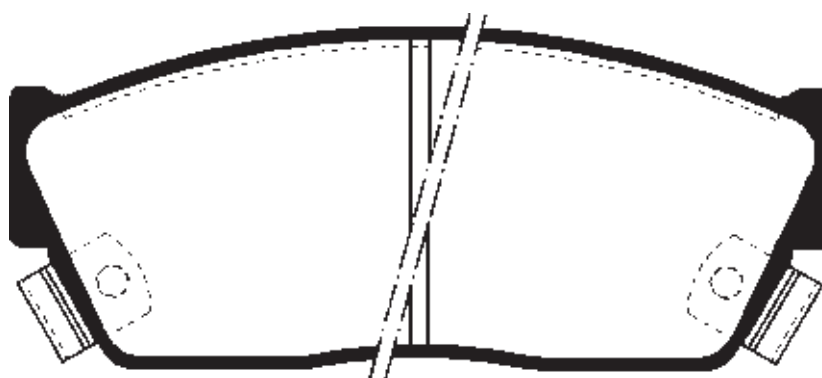
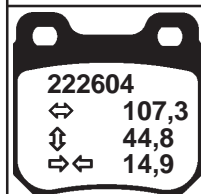
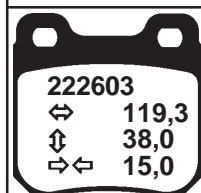
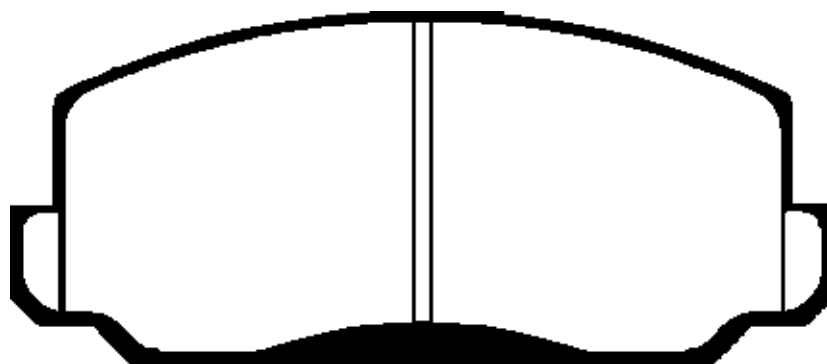
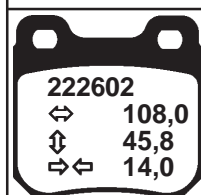
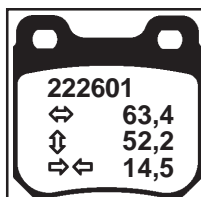


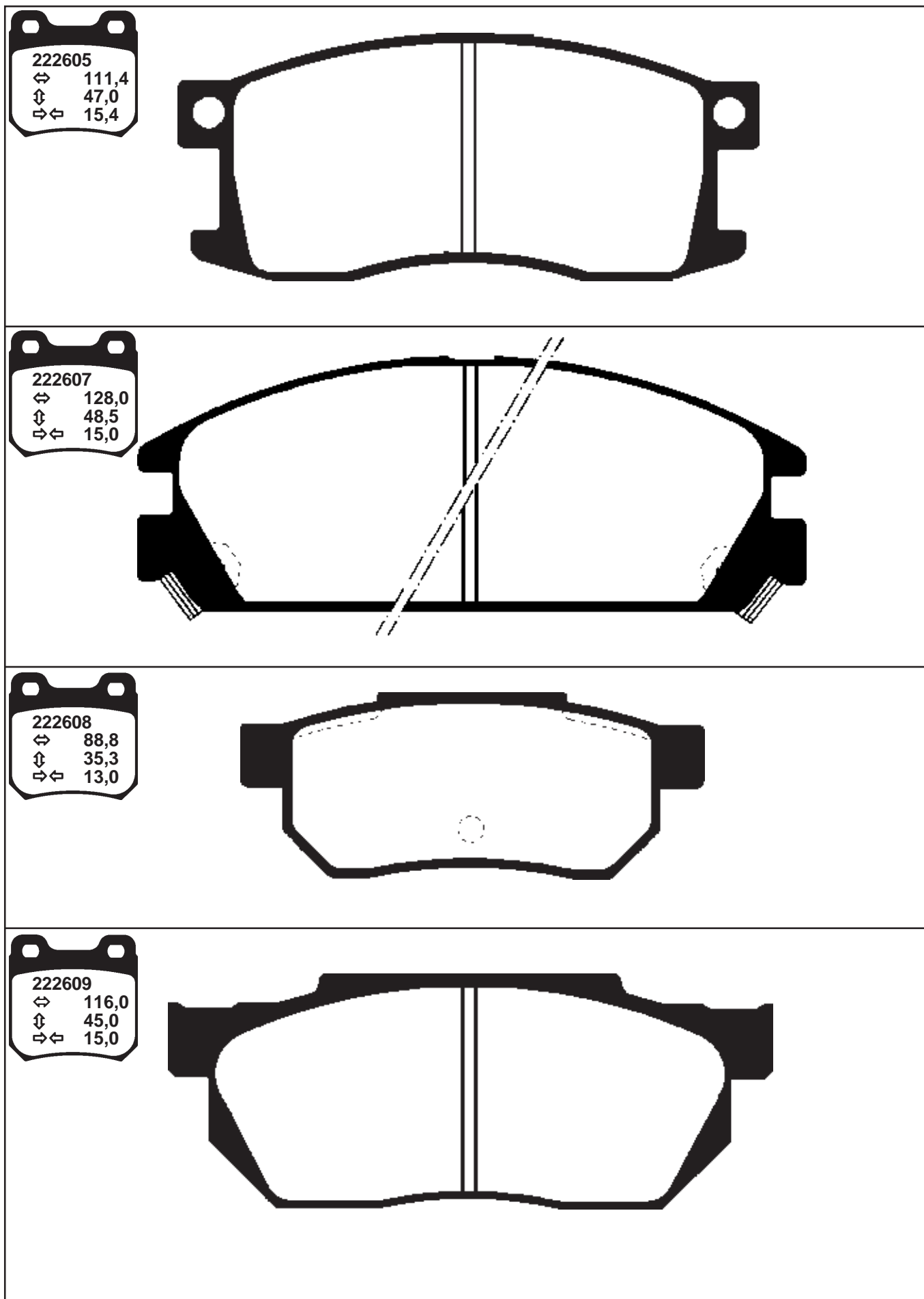
SKALA/SCALE/MABSTAB 2:5

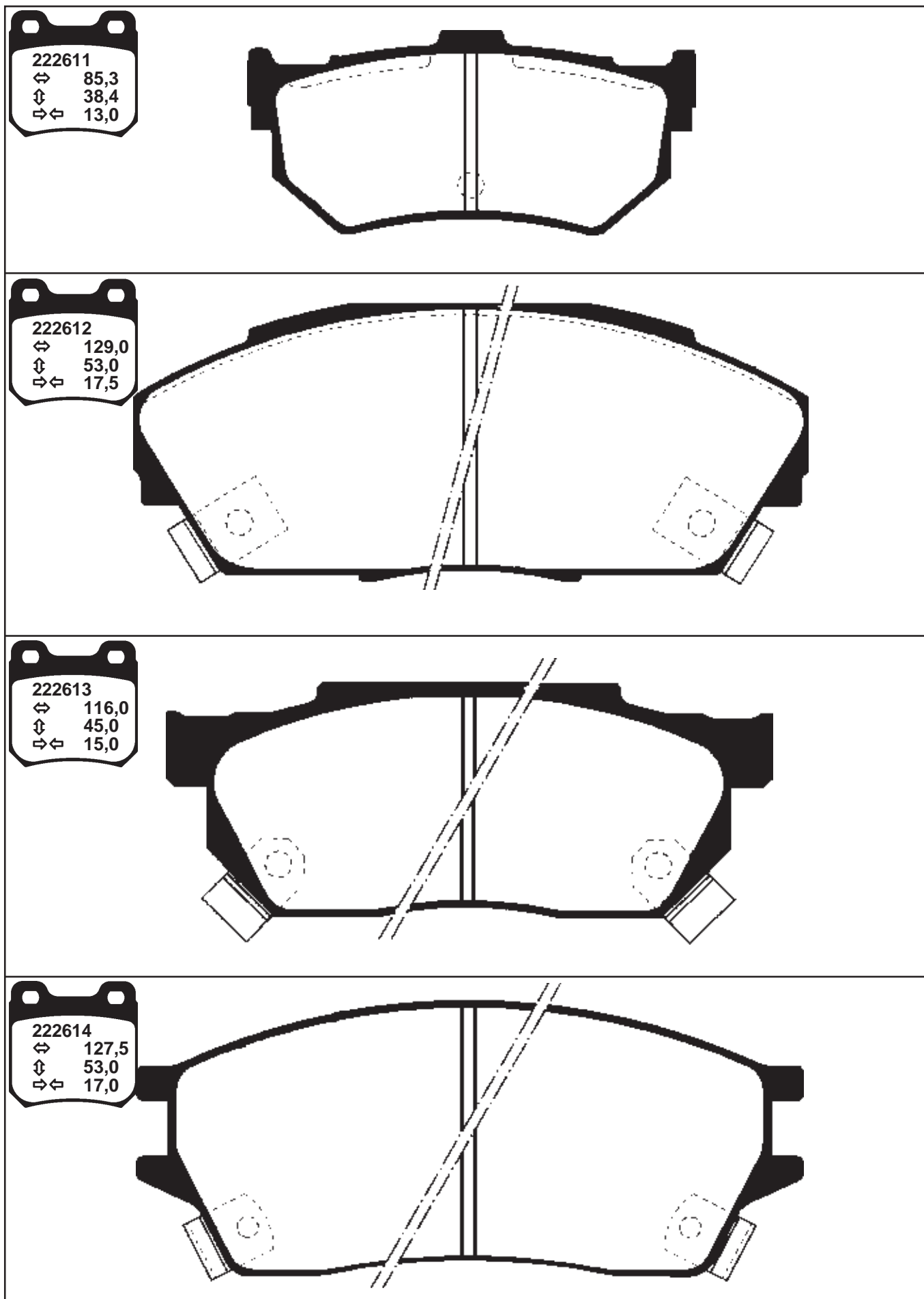


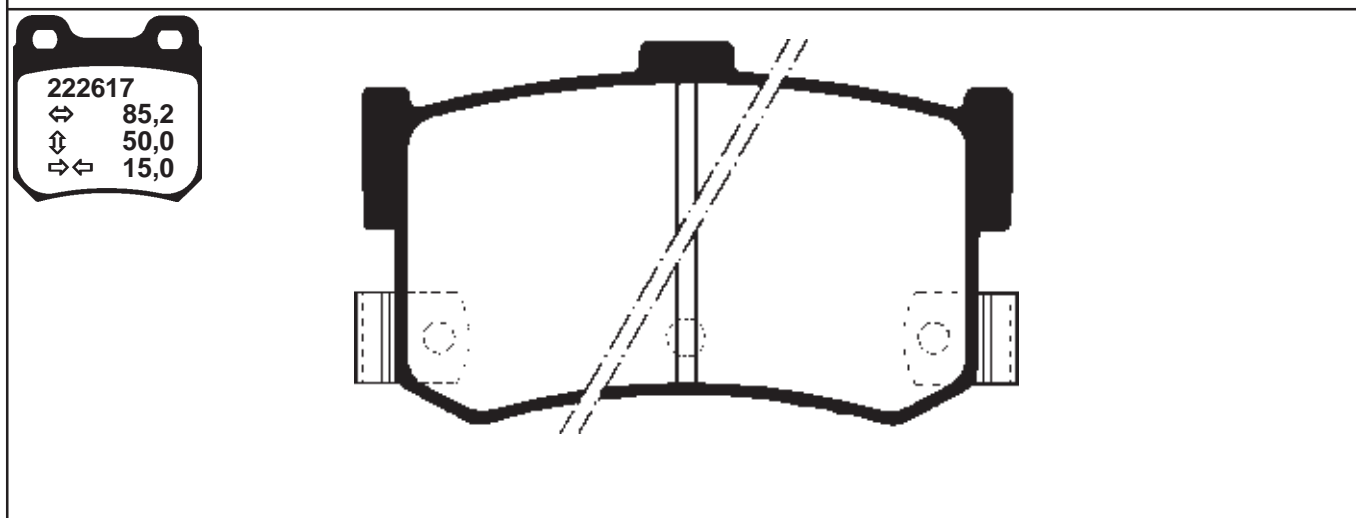
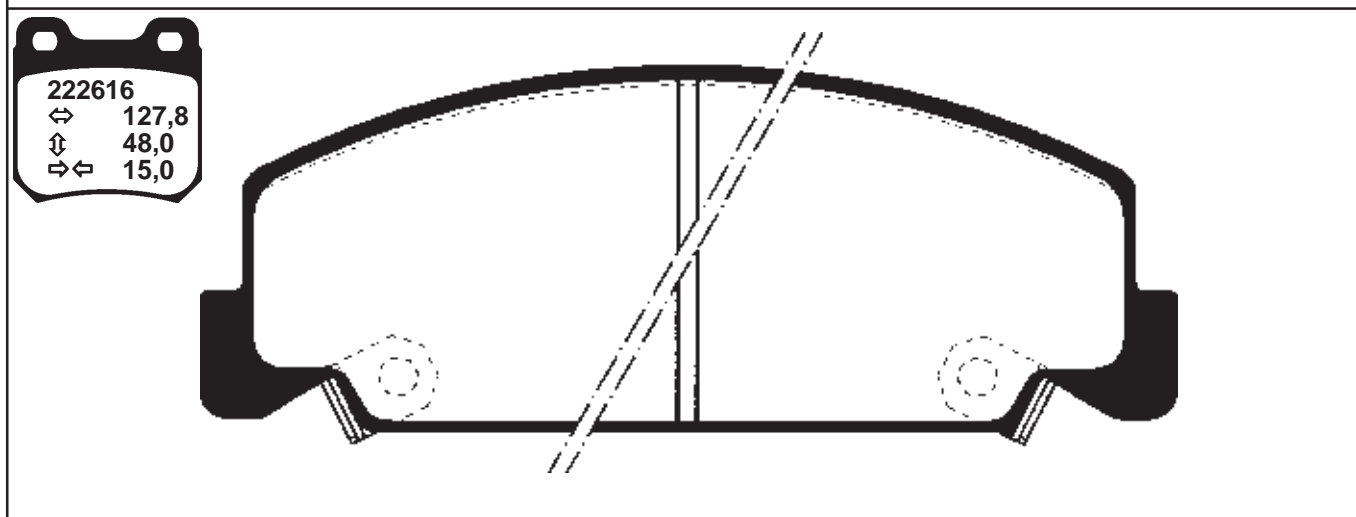
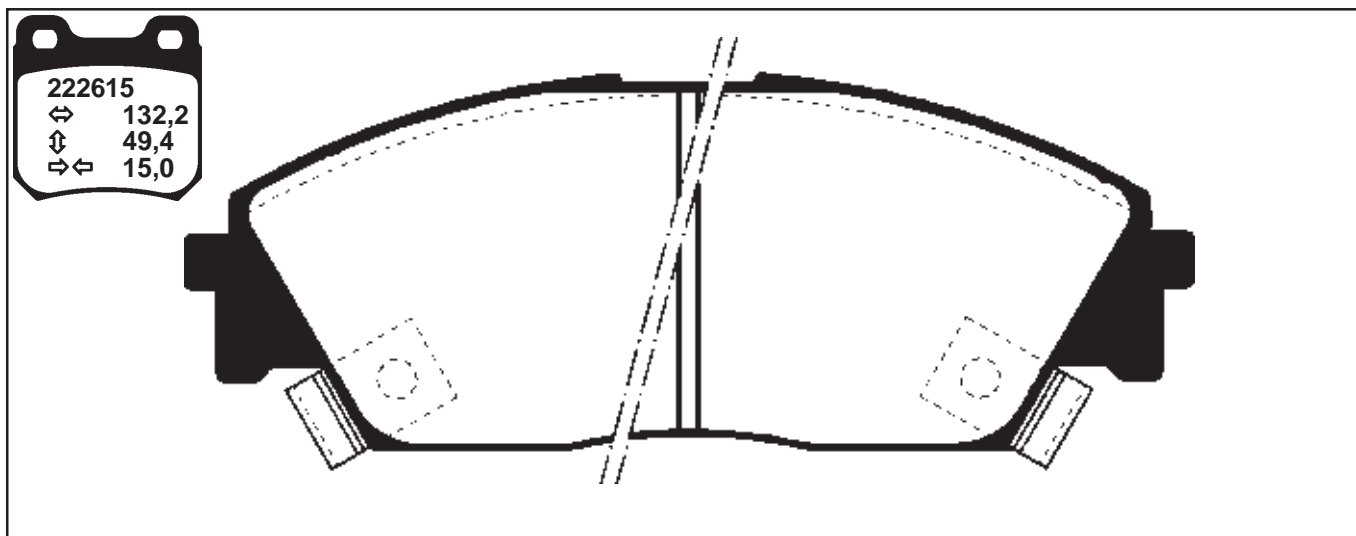
SKALA/SCALE/MABSTAB 2:5

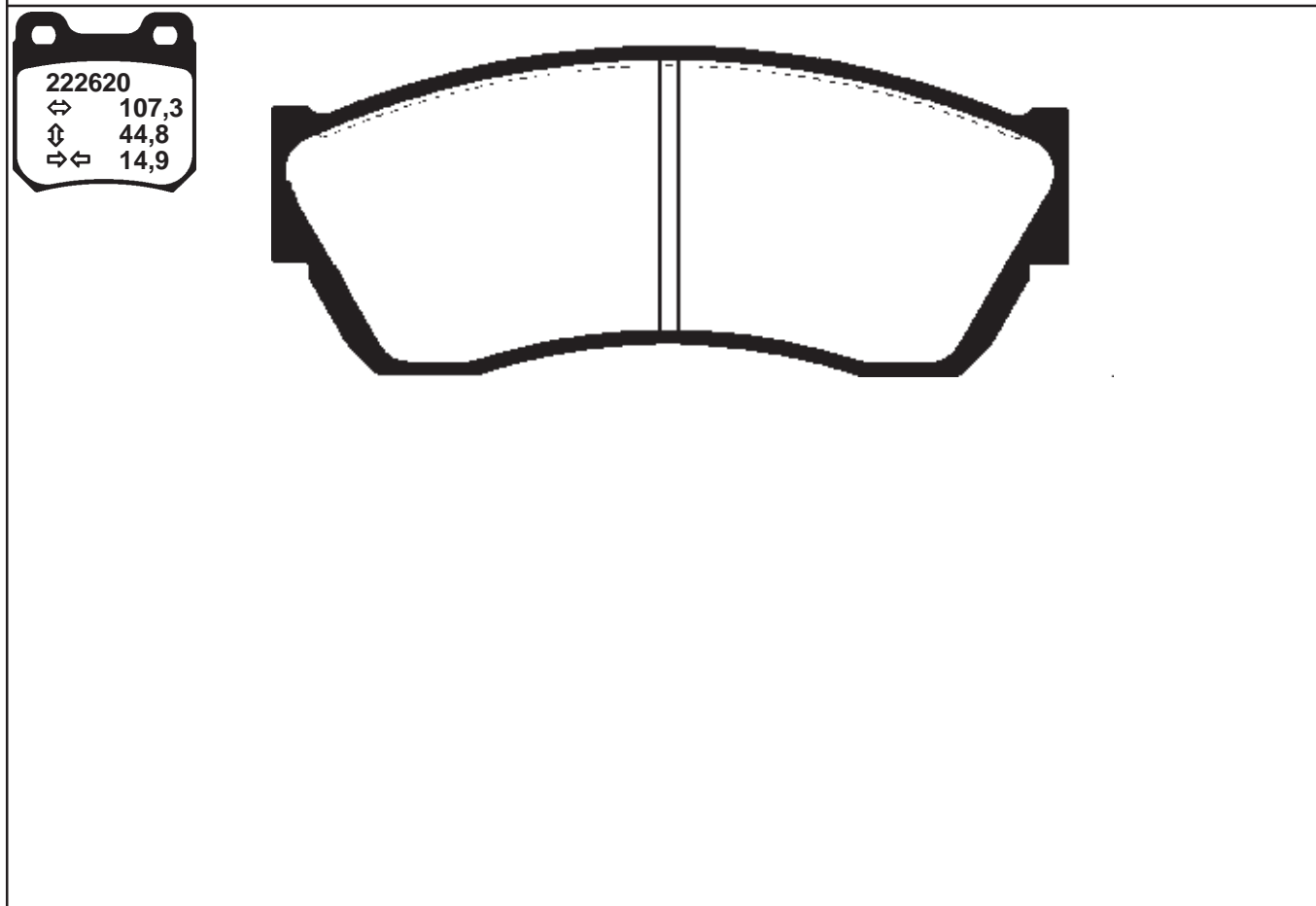
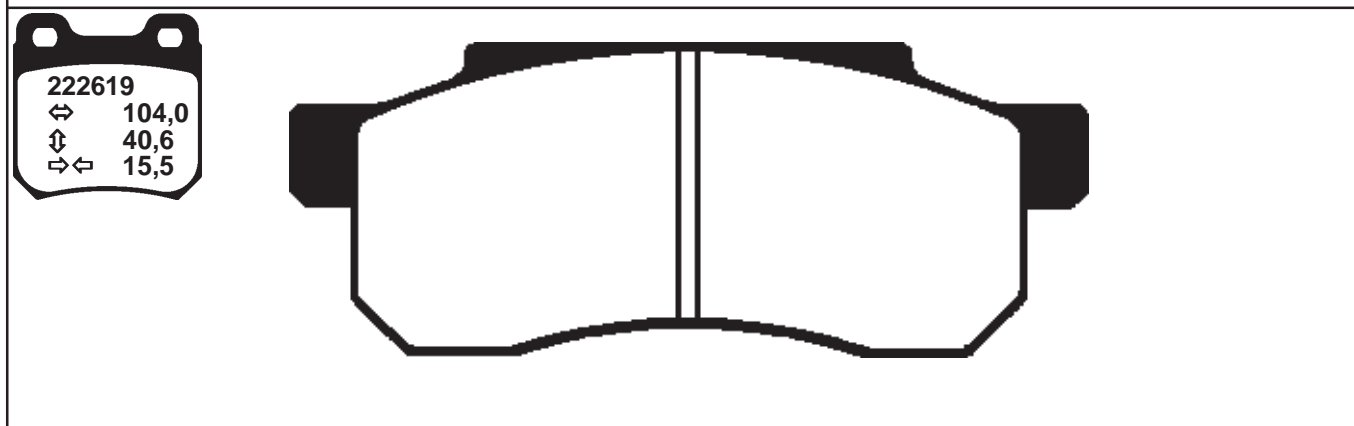
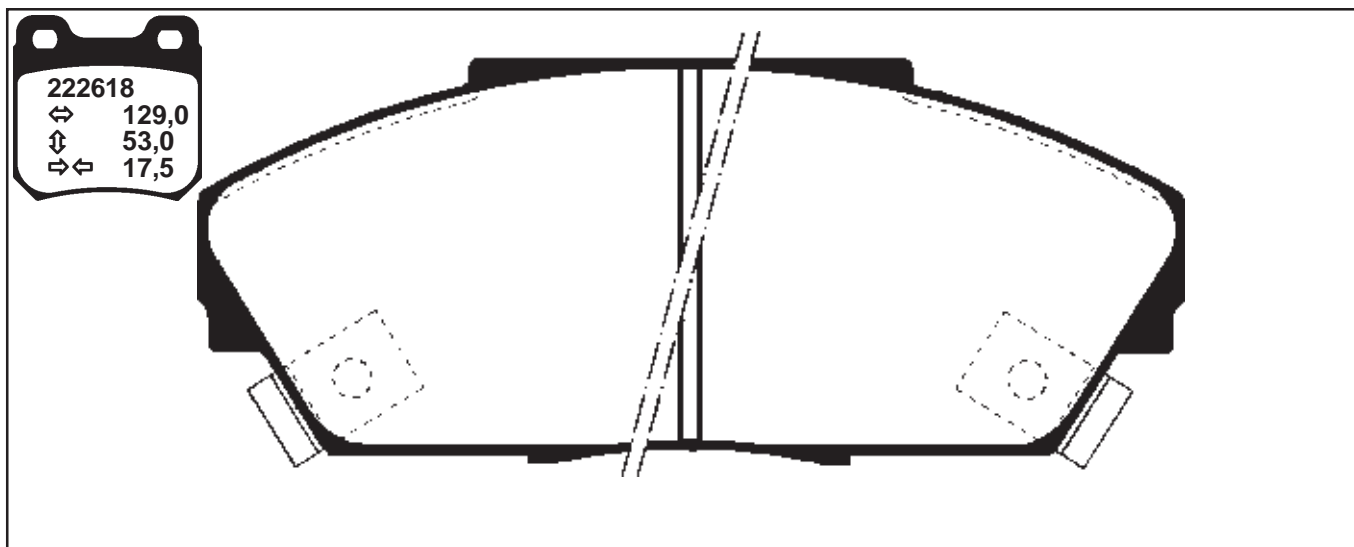


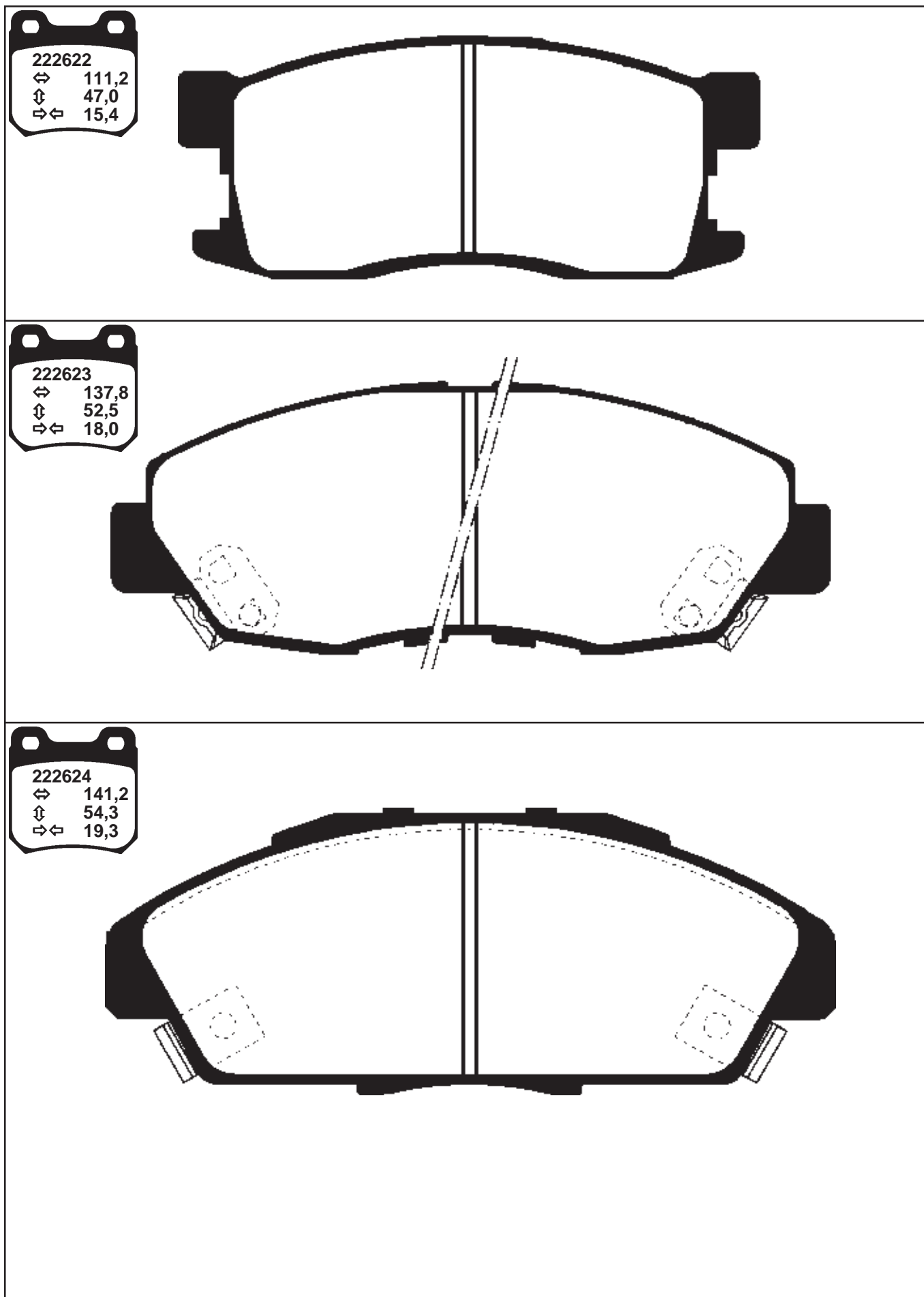


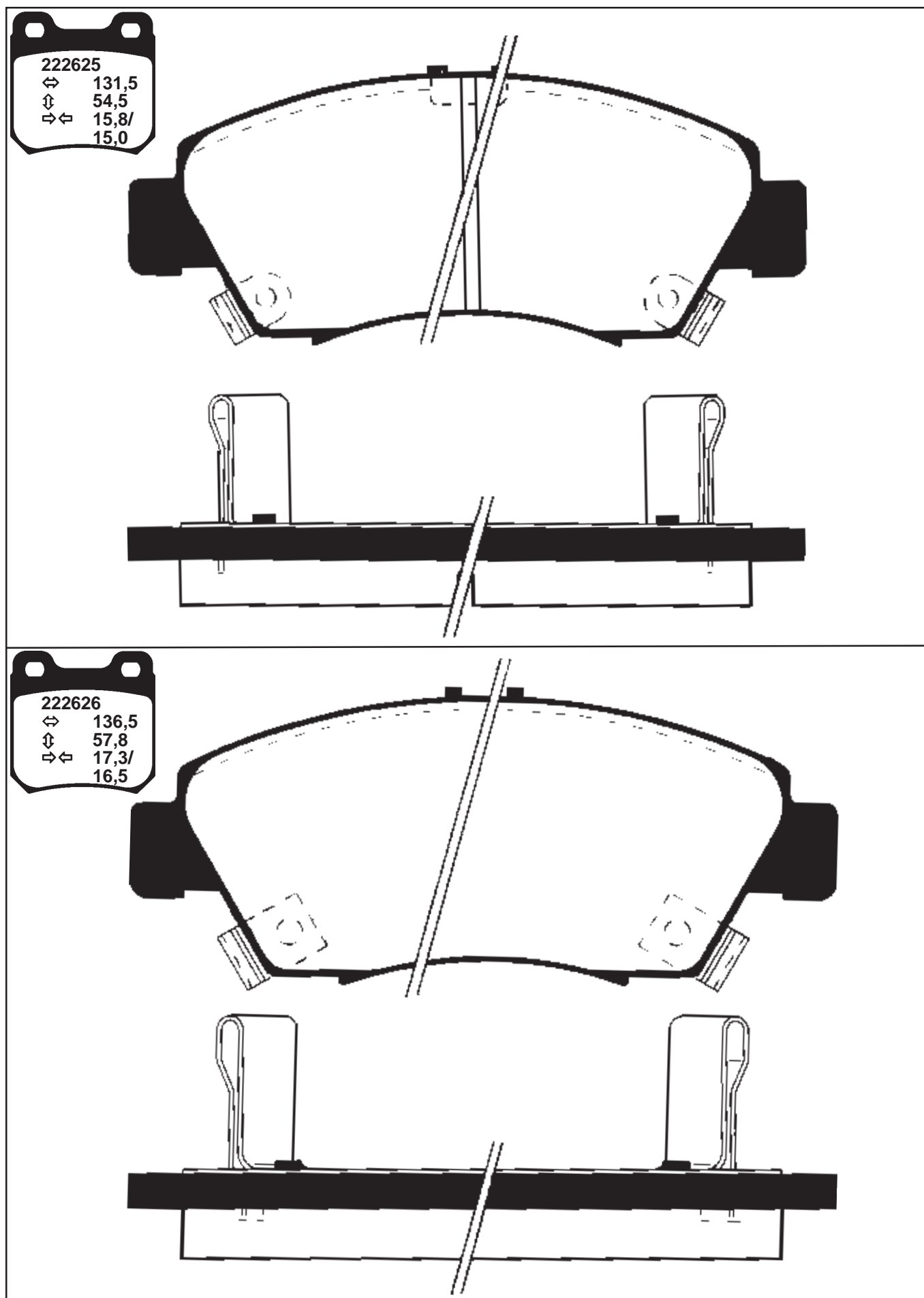


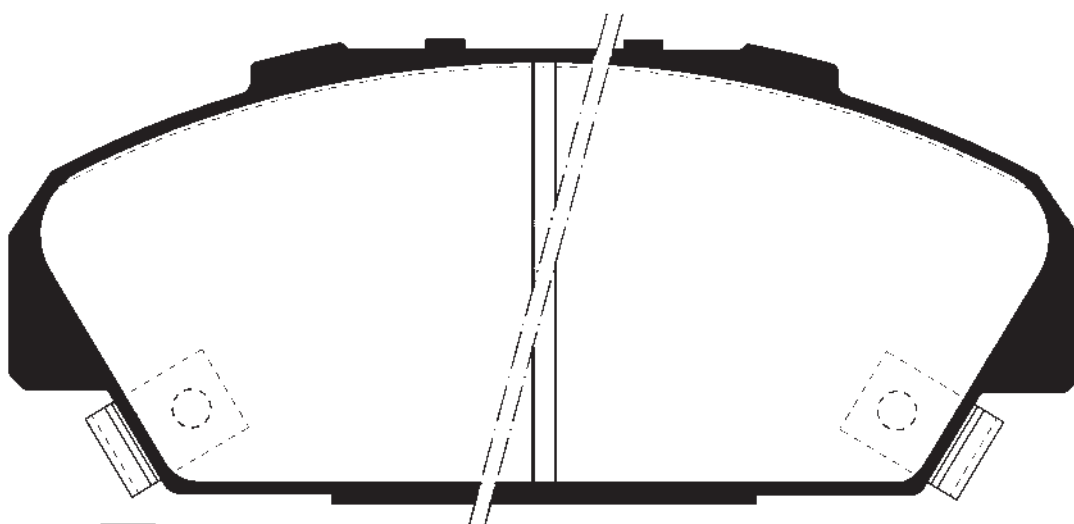
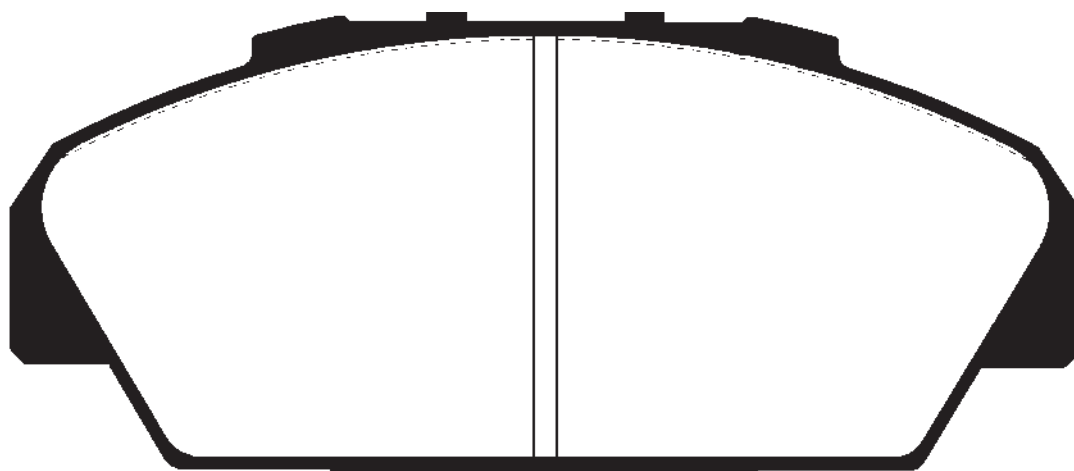
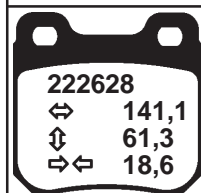
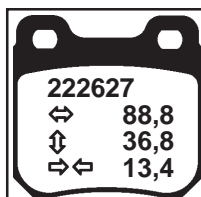




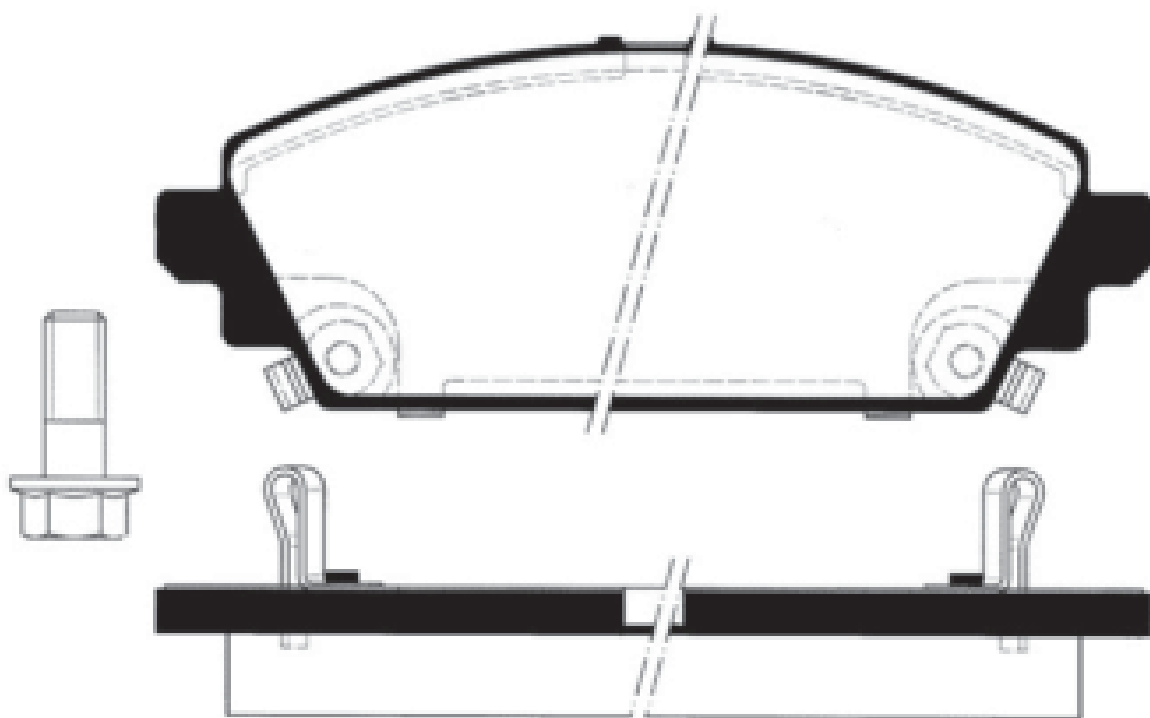
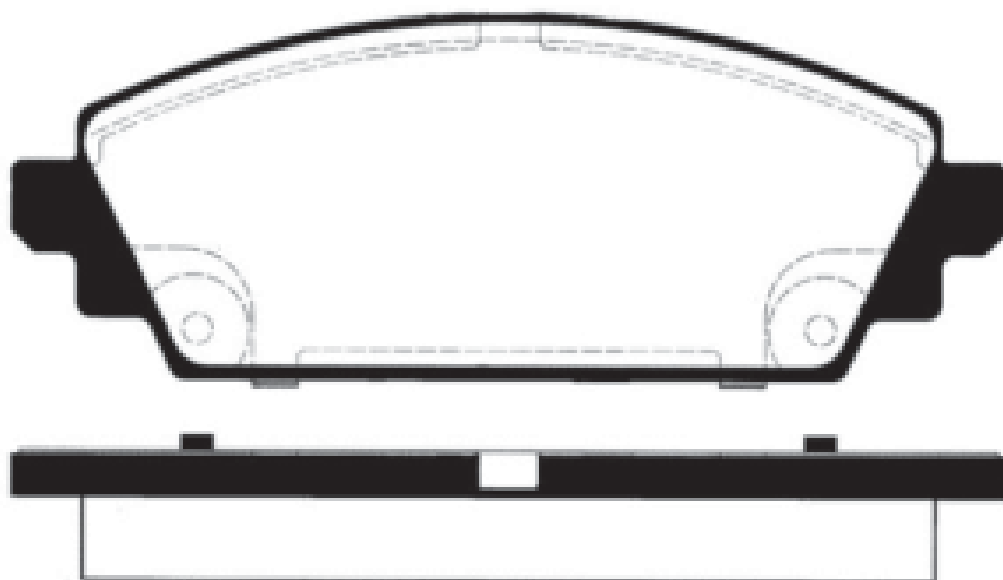




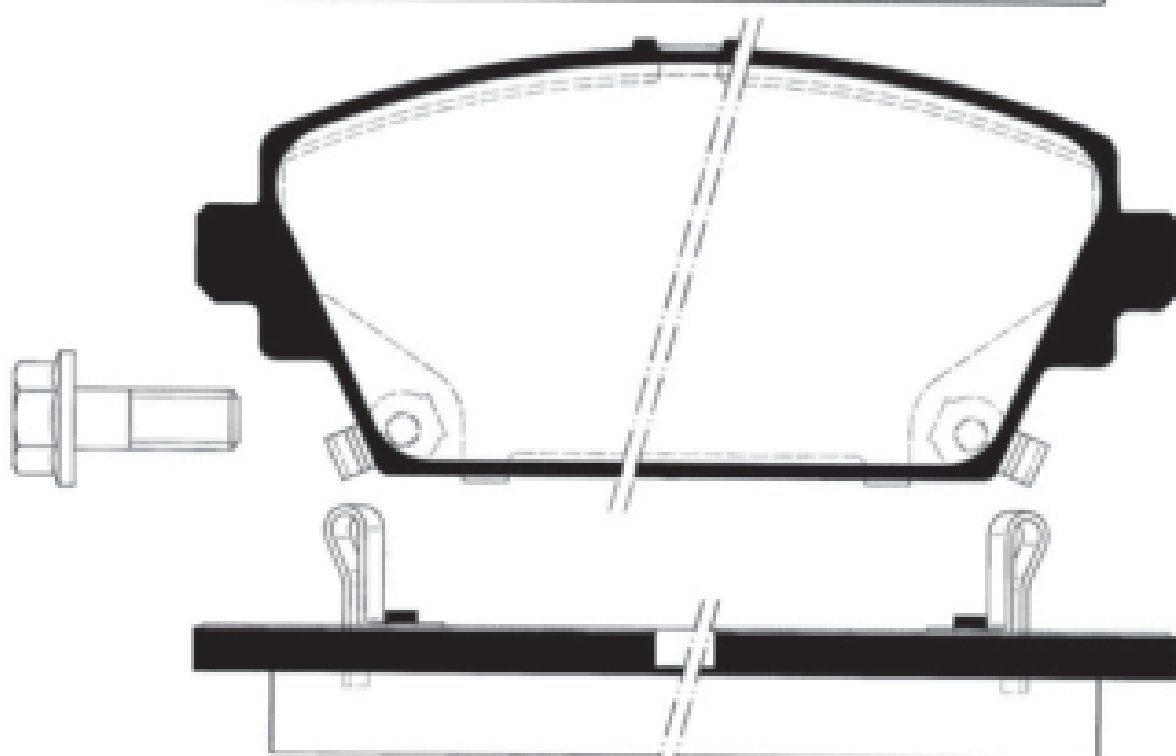
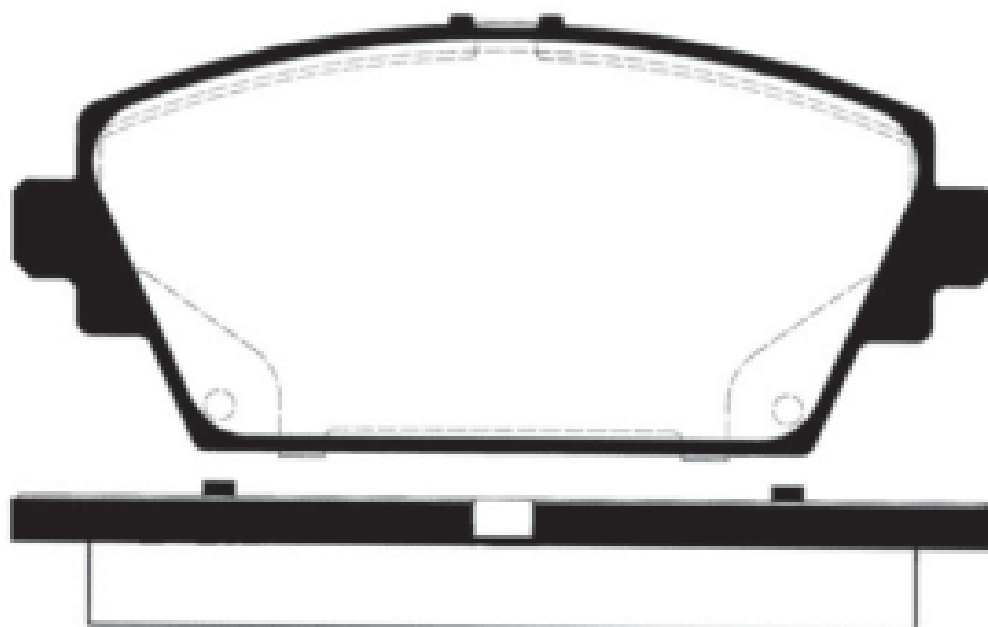


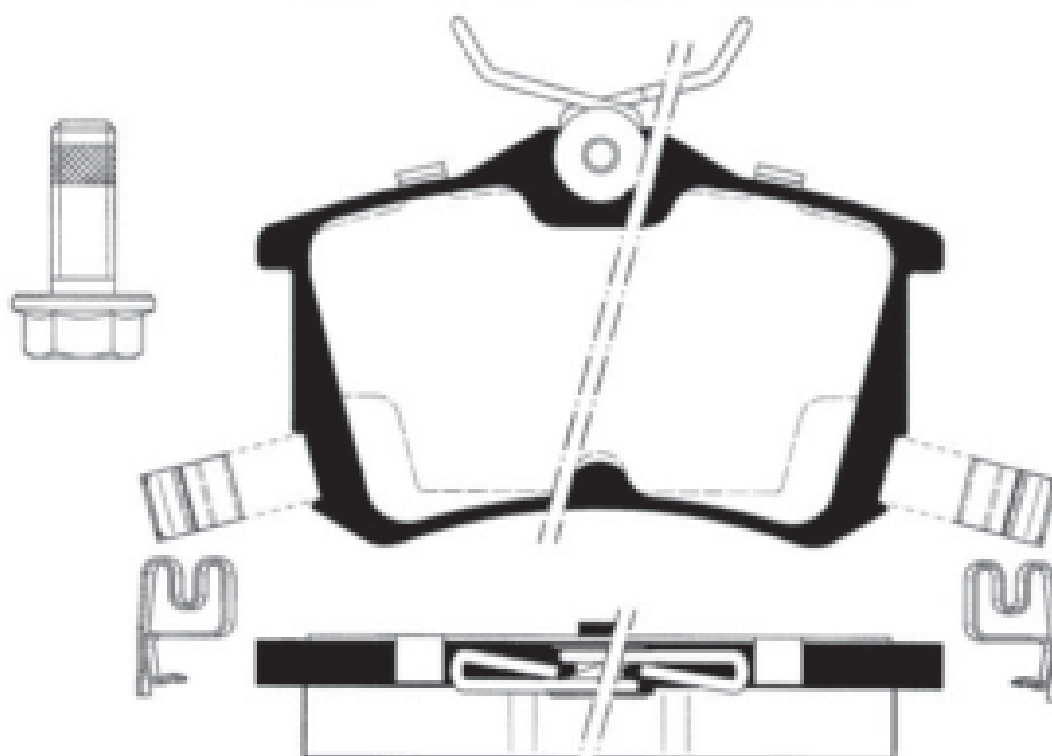
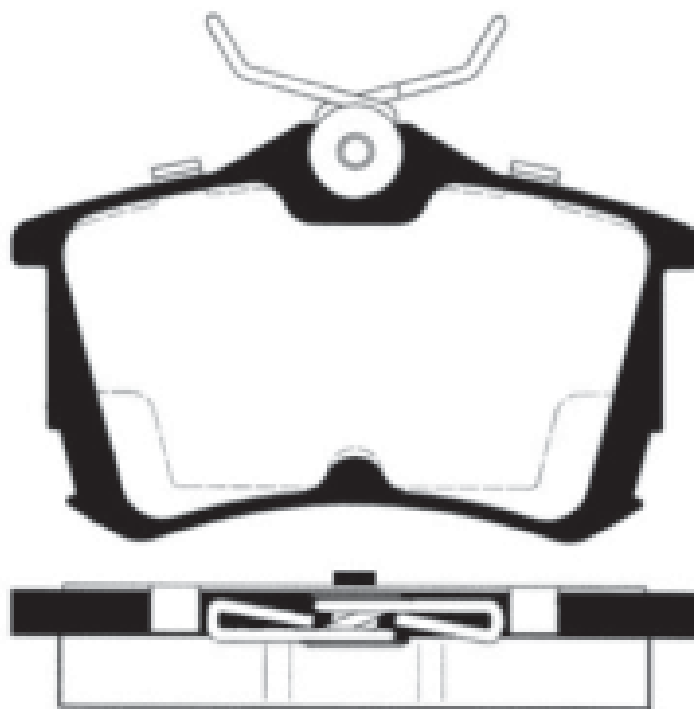
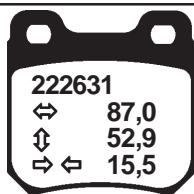


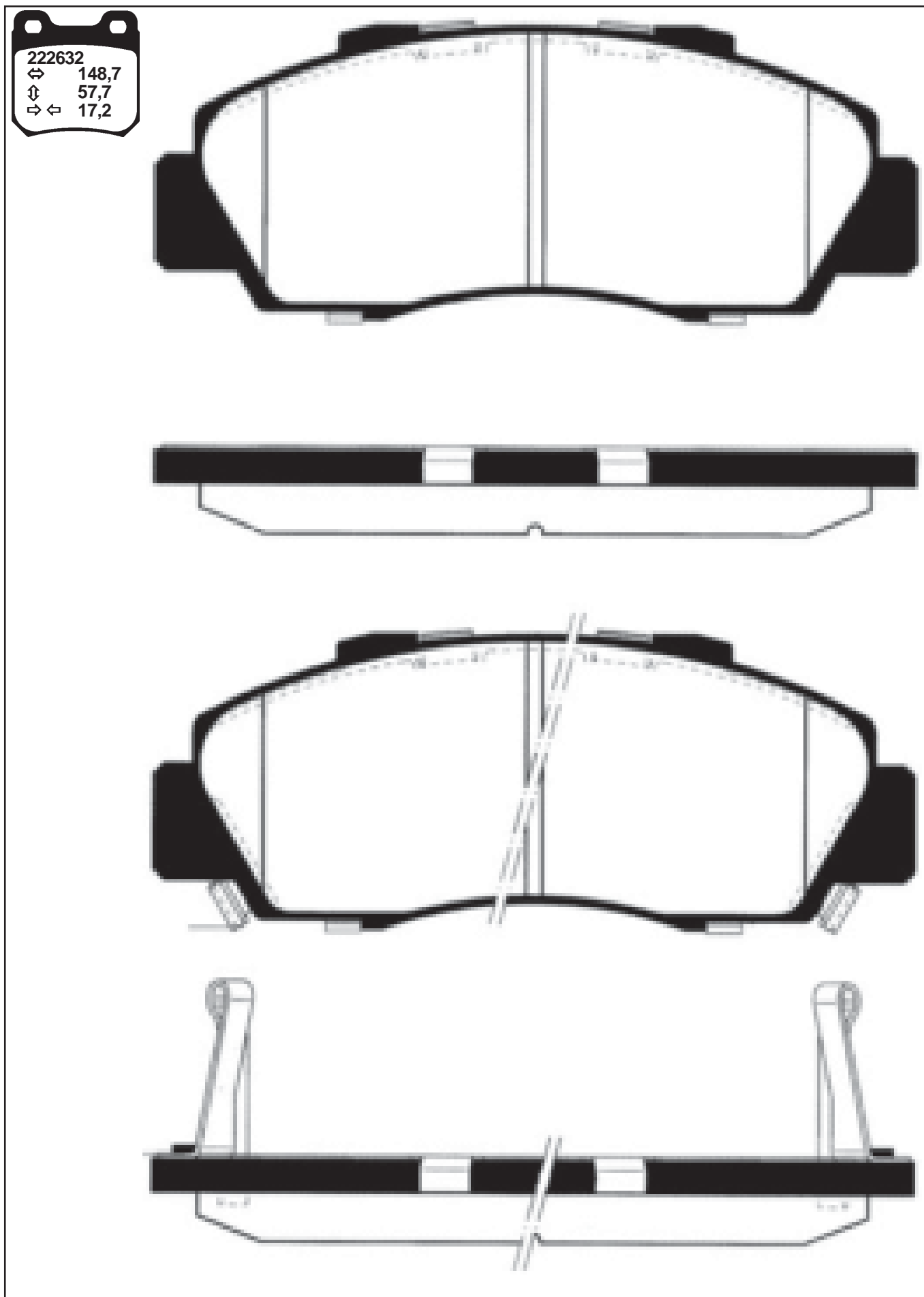
222629
↔ 131,6
⊕ 49,3
↖ ↗ 17,2



222630
↔ 131,6
↕ 58,6
↔ ↕ 17,2





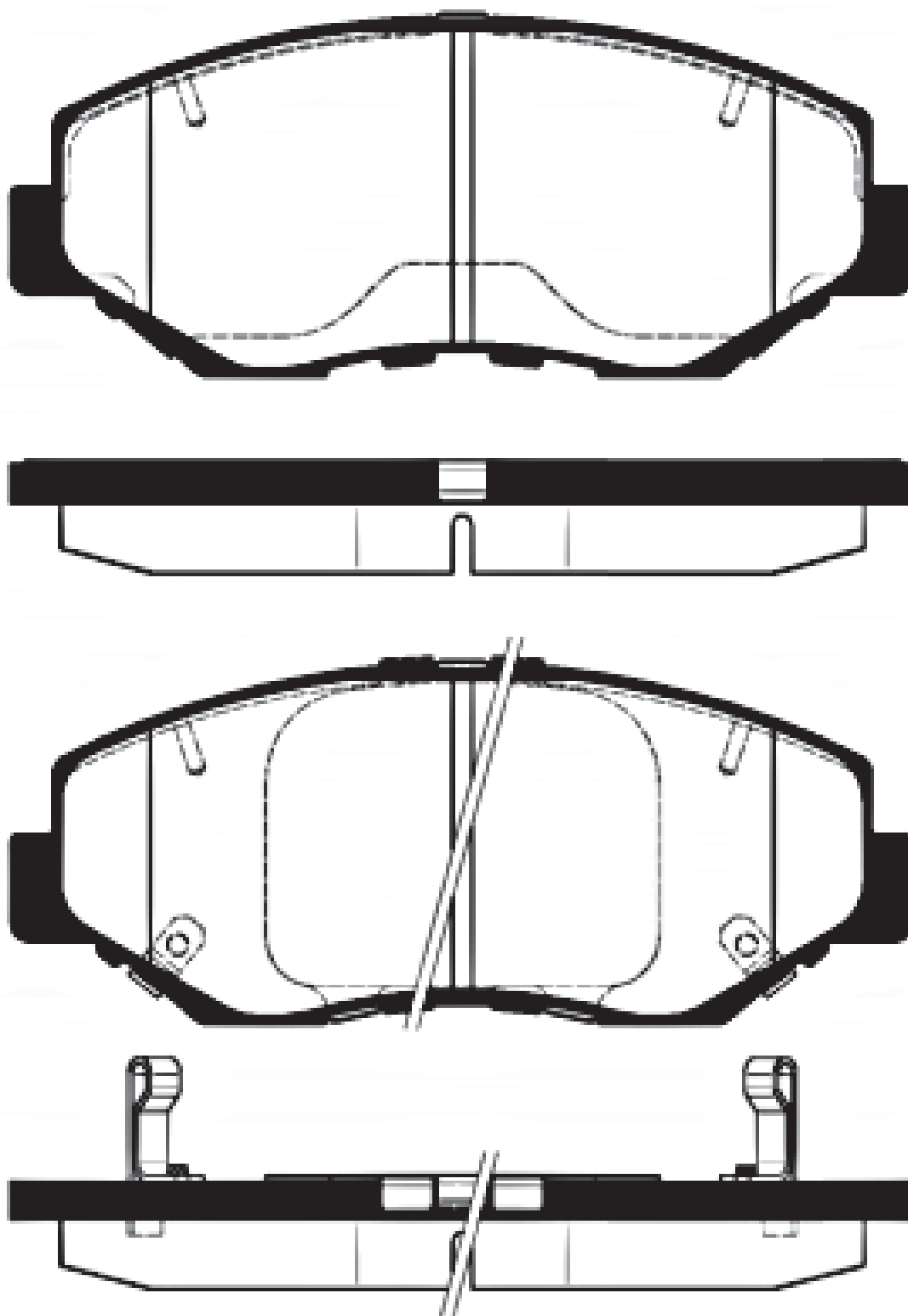


222633

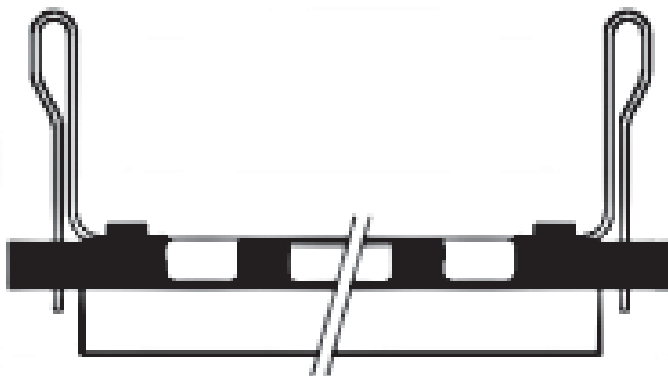
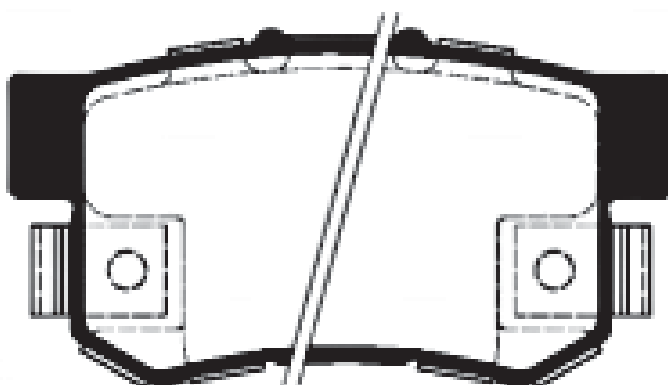
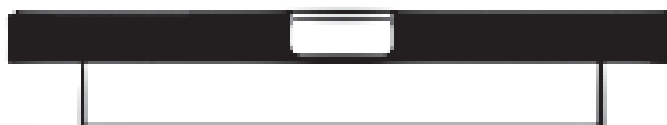
↔ 141,7

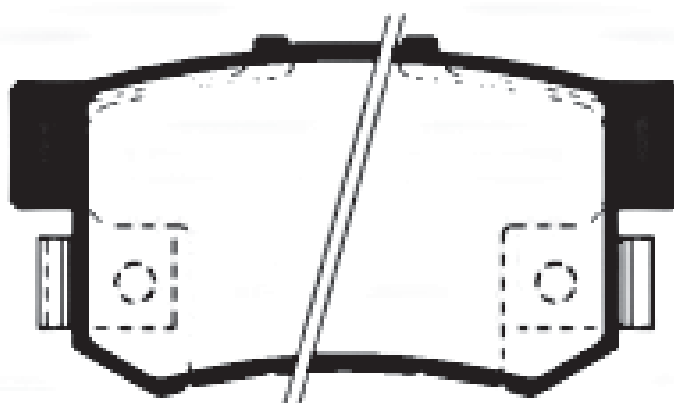
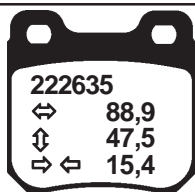
⊕ 56,8

↔ 18,0/17,6

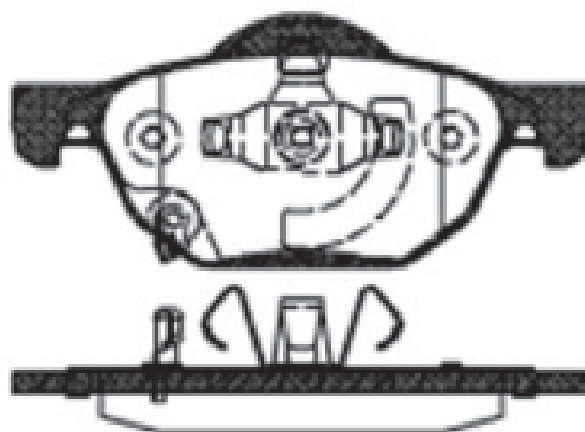
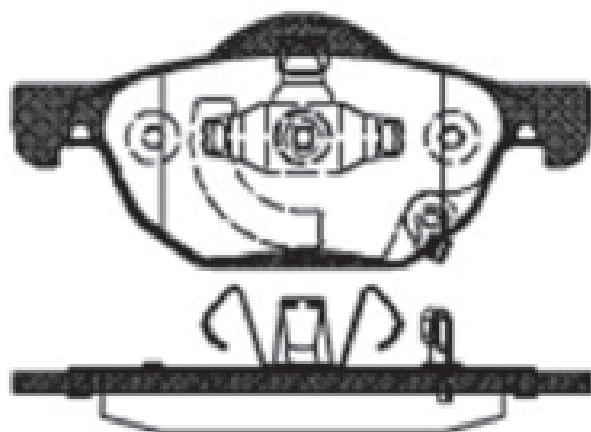
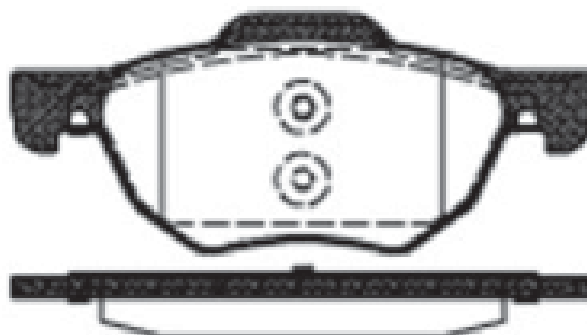
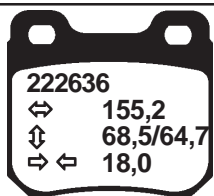


222634
↔ 88,9
↕ 47,4
↔ 15,8/15,4





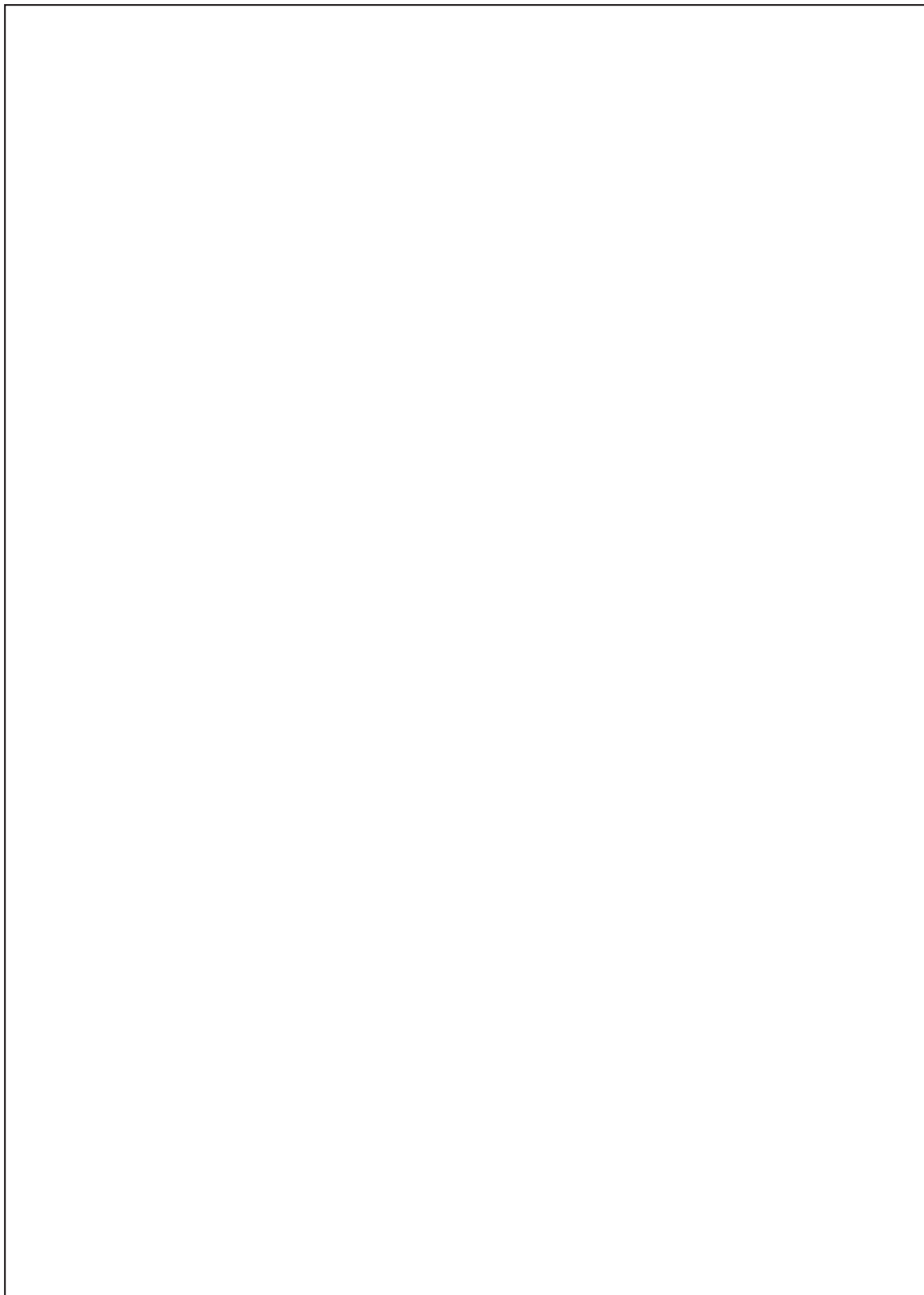
SKALA/SCALE/MÄSTAB 1 : 2



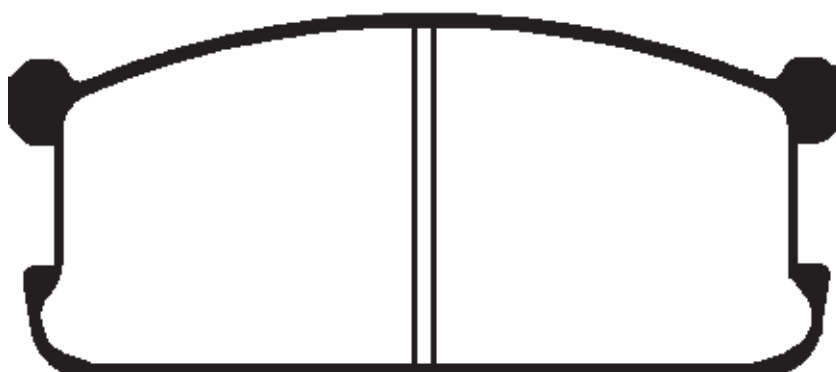
SKALA/SCALE/MÄÅSTAB 3 : 4

222637
↔ 148,7
⊕ 59,5
⇒ ⇐ 17,0/17,4

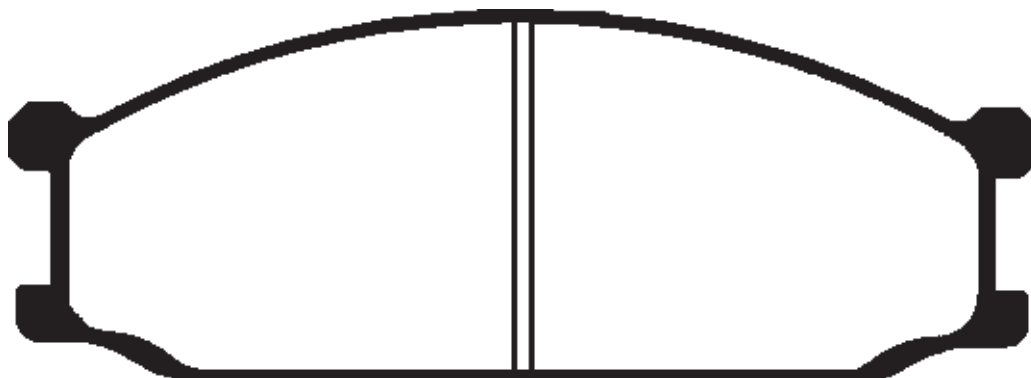




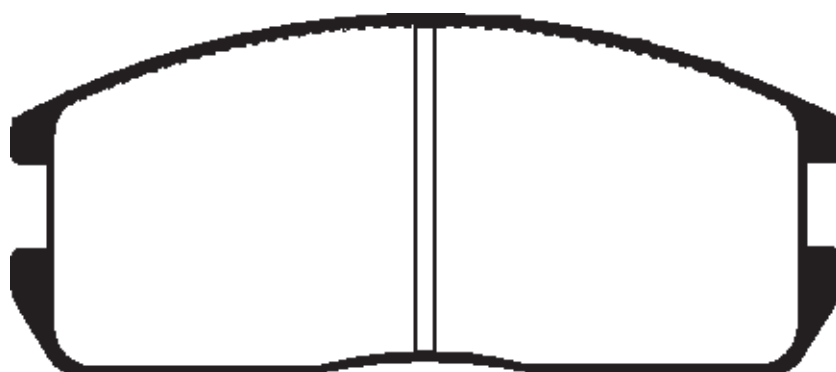
223001
↔ 109,0
⇅ 47,5
⇒⇐ 15,2



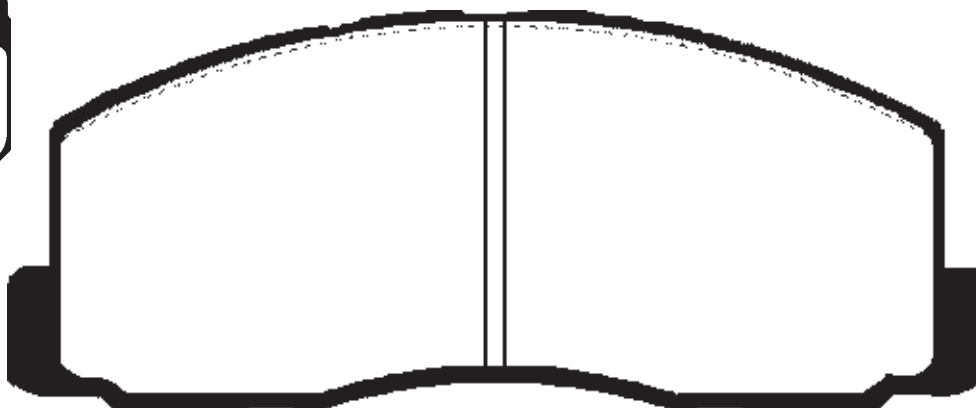
223002
↔ 135,0
⇅ 48,5
⇒⇐ 16,0

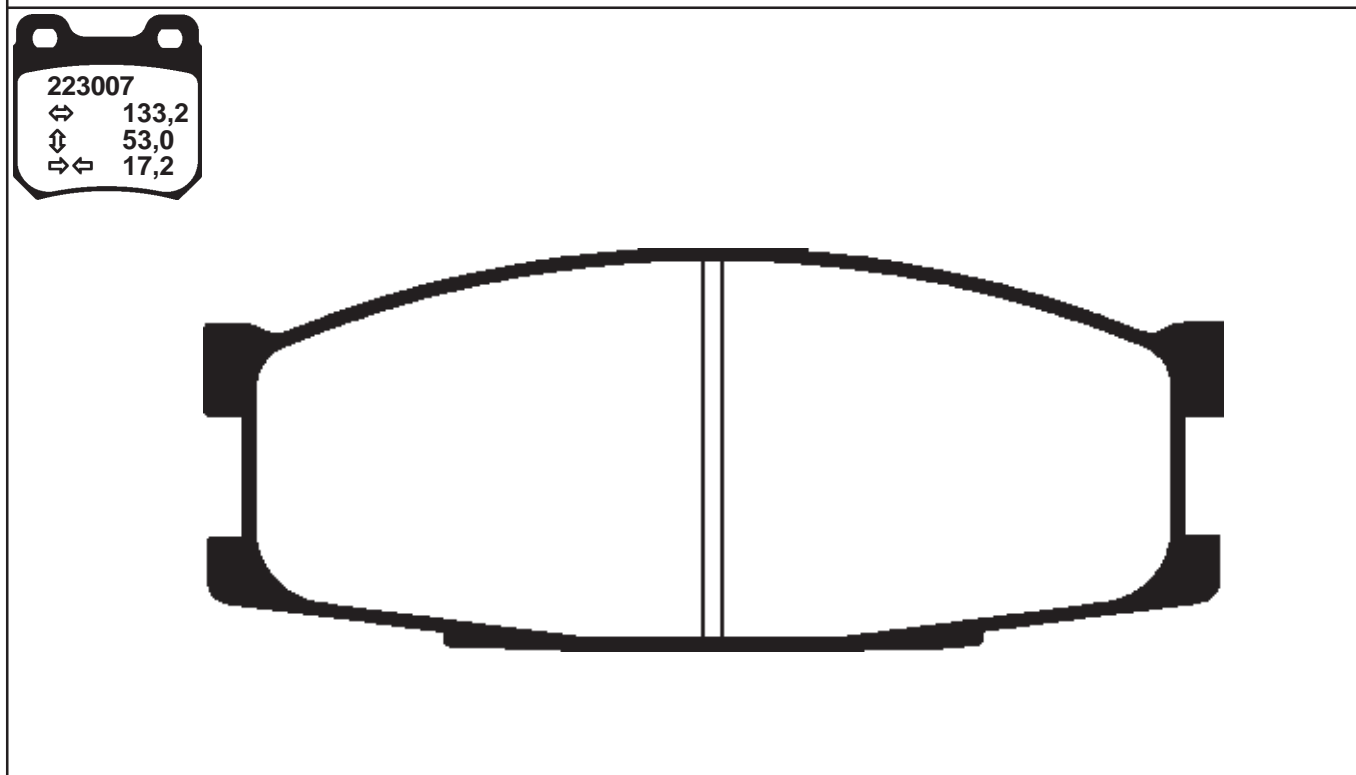
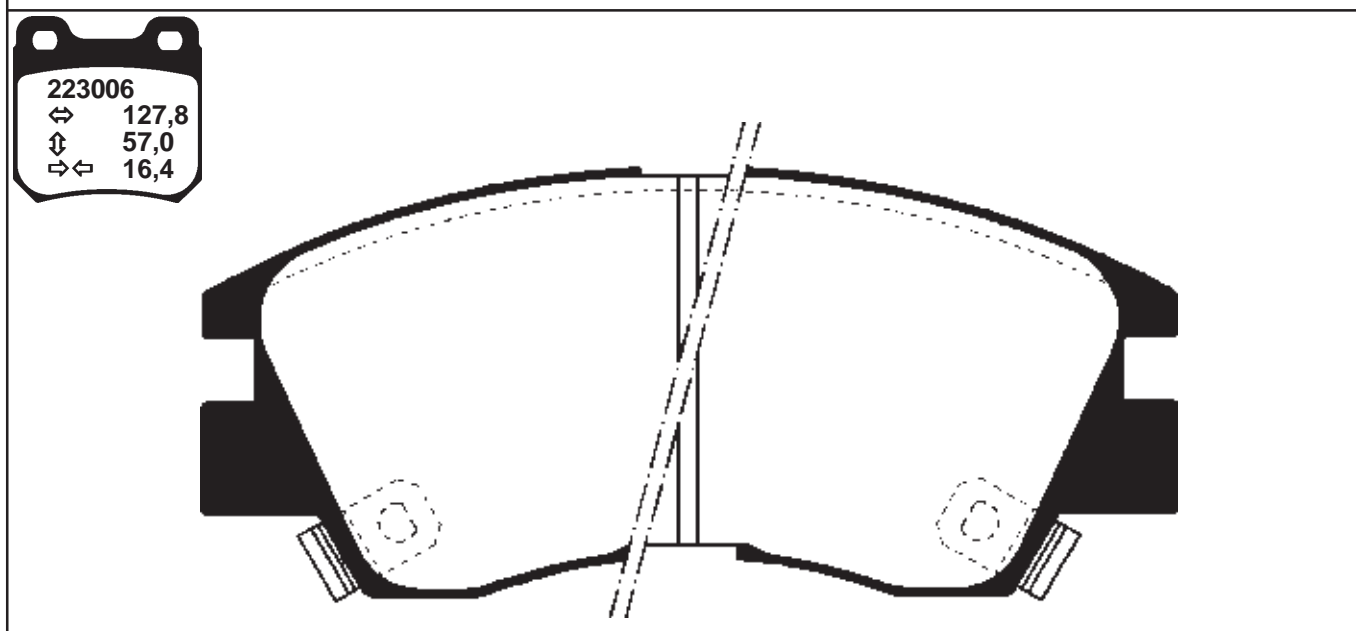
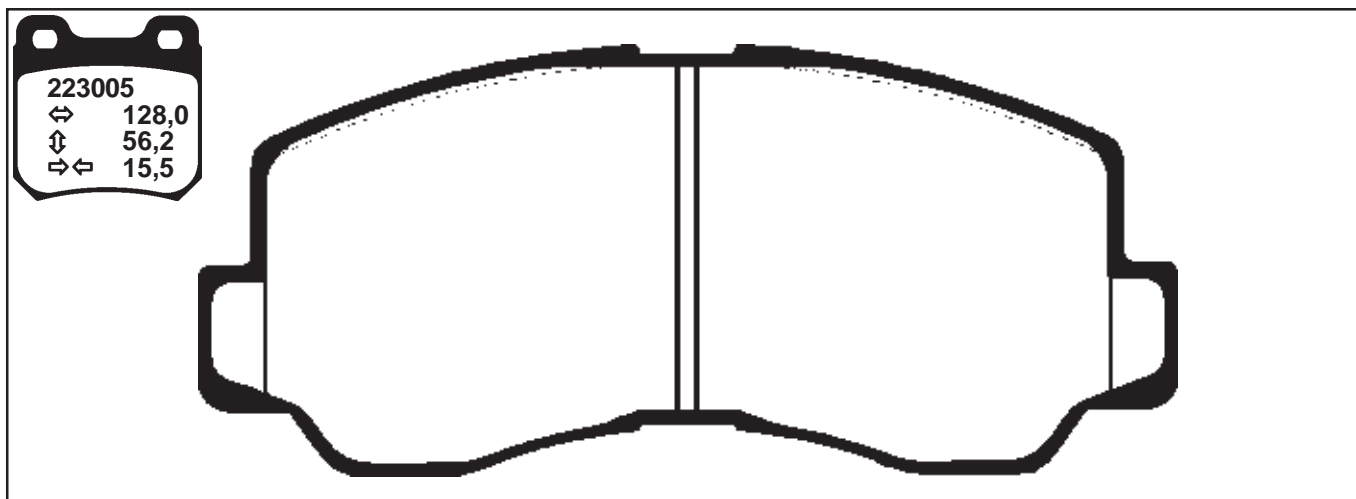


223003
↔ 108,5
⇅ 48,0
⇒⇐ 15,0

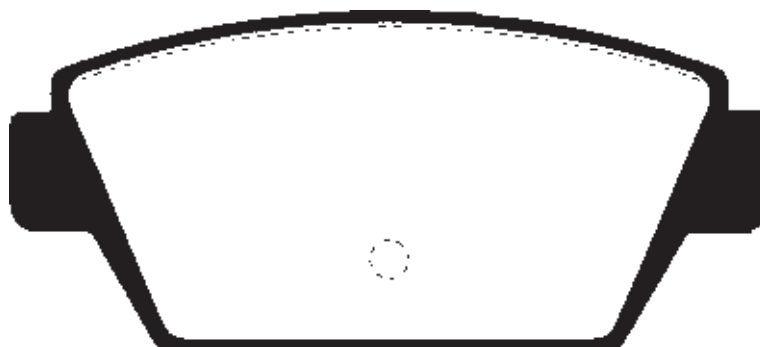


223004
↔ 127,8
⇅ 52,5
⇒⇐ 15,5

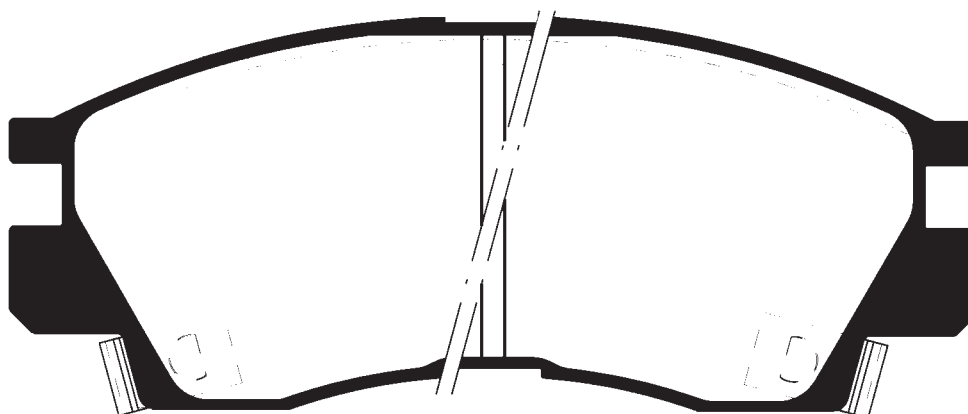
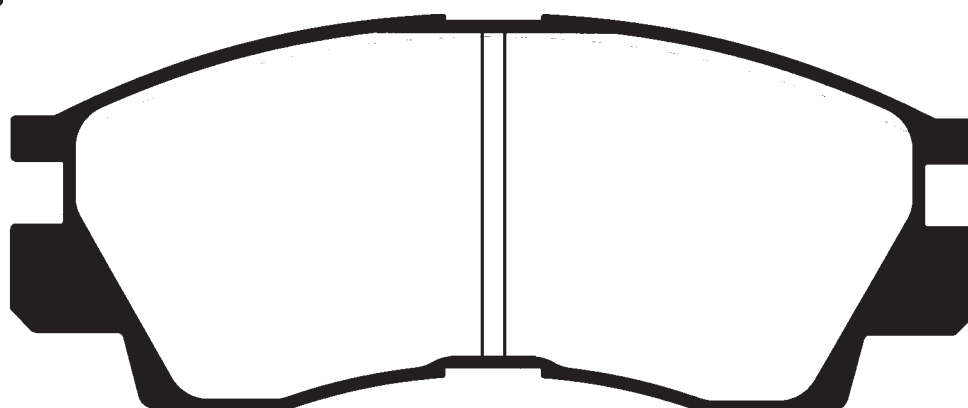




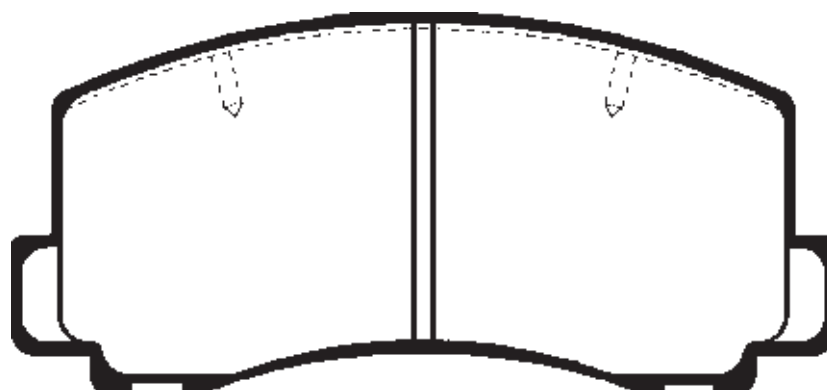
223009
↔ 98,2
↕ 44,3
⇒↔ 14,5



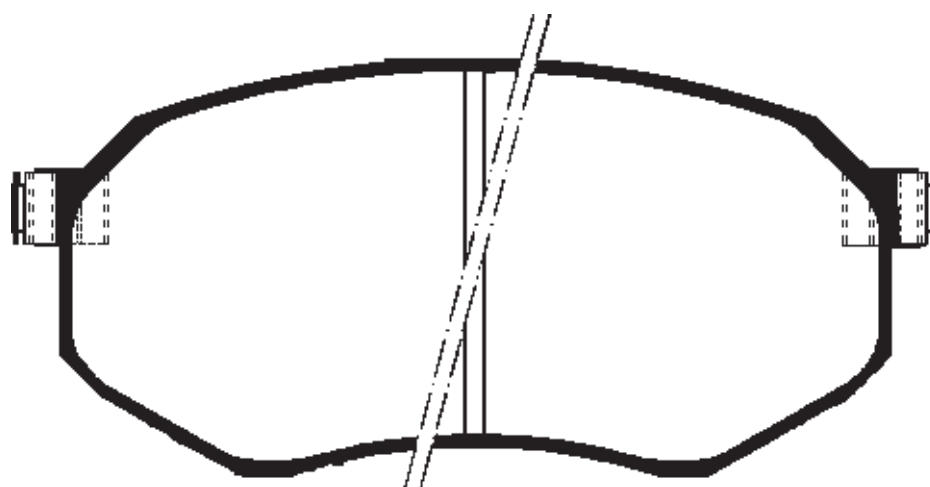
223010
↔ 127,8
↕ 52,0
⇒↔ 17,0



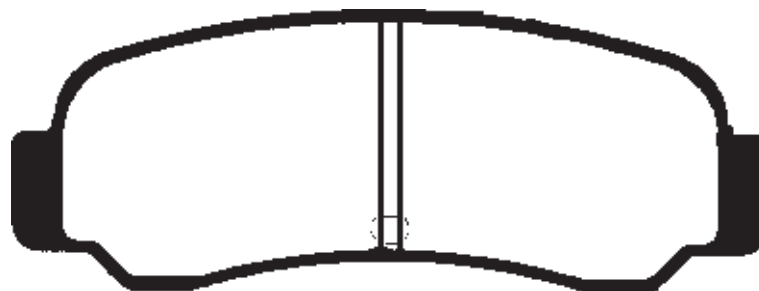
223011
↔ 107,8
⇕ 50,0
⇒⇐ 15,0



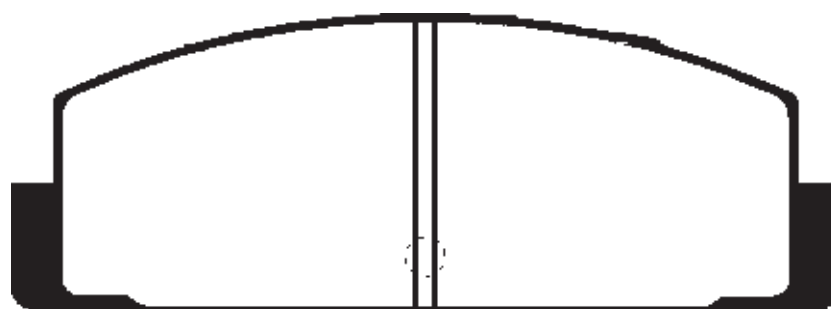
223012
↔ 116,3
⇕ 54,5
⇒⇐ 15,3

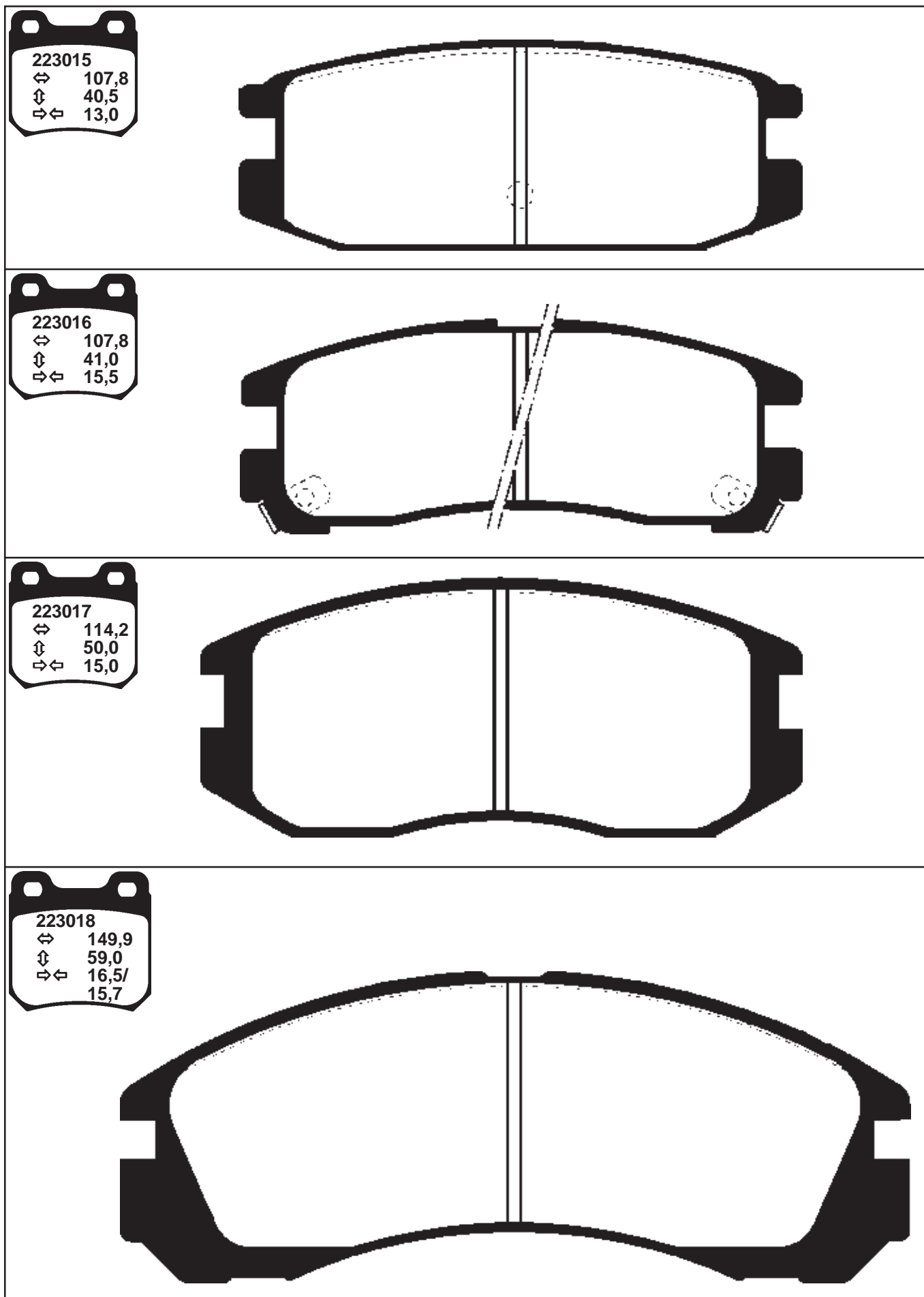


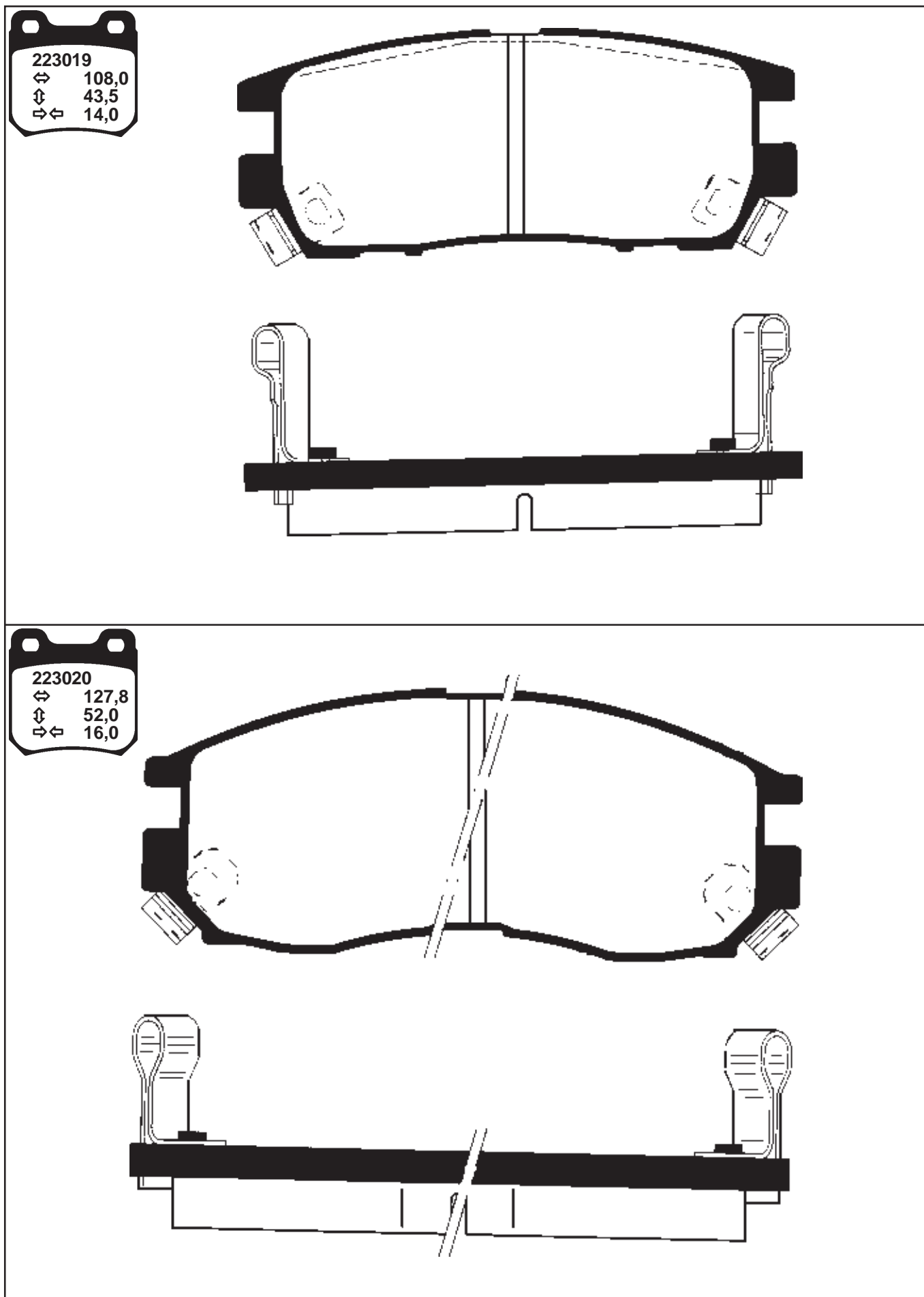
223013
↔ 98,8
⇕ 36,6
⇒⇐ 14,5



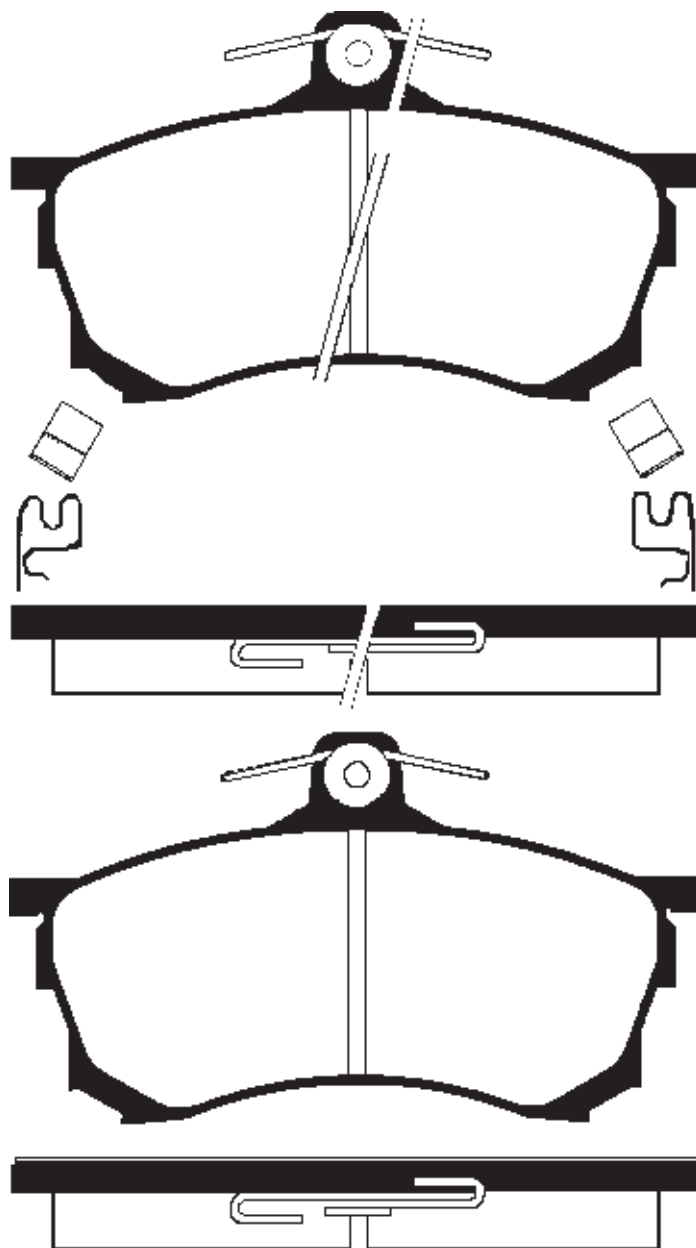
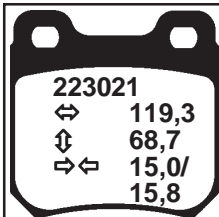
223014
↔ 107,7
⇕ 39,5
⇒⇐ 14,5



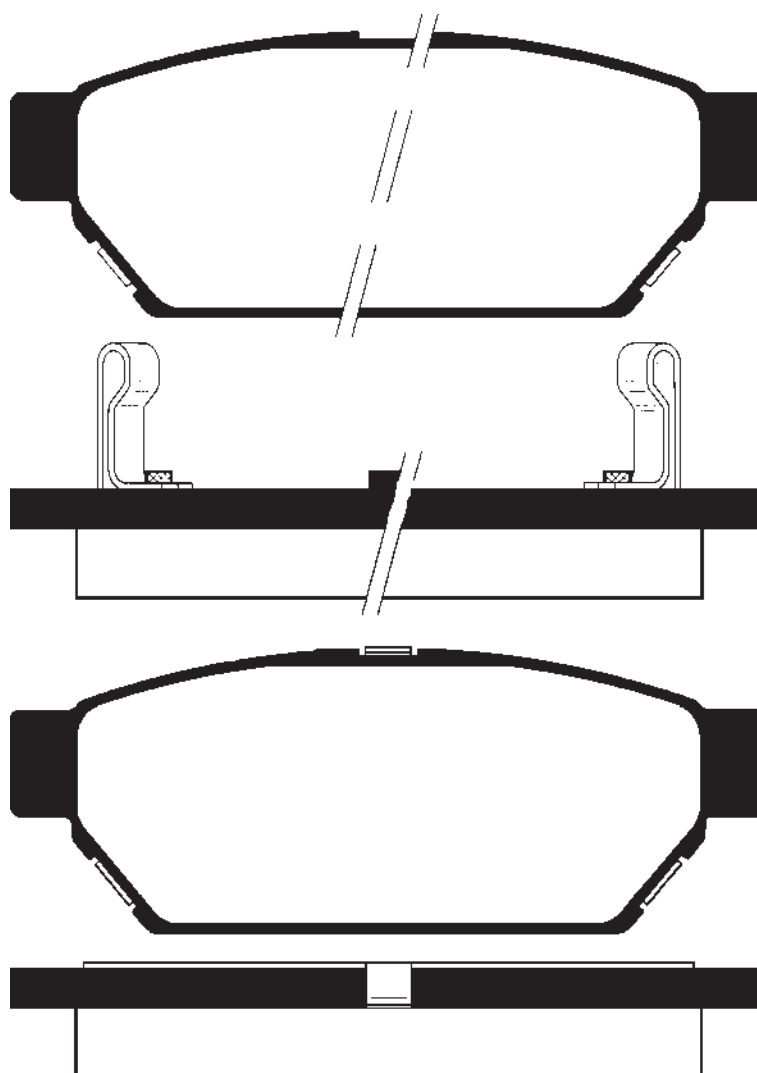




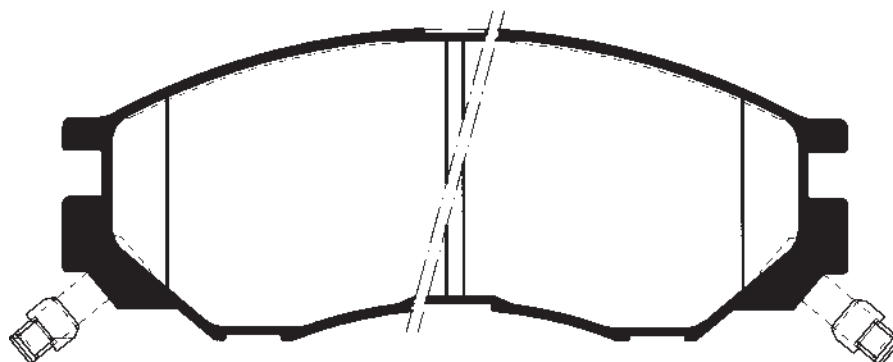
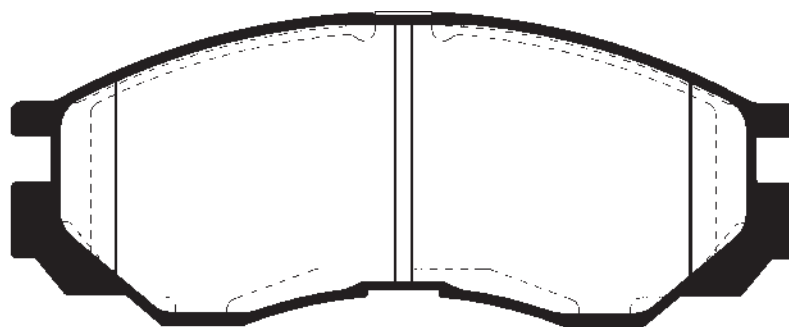
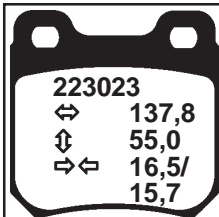
SKALA/SCALE/MÄÅSTAB 3 : 4



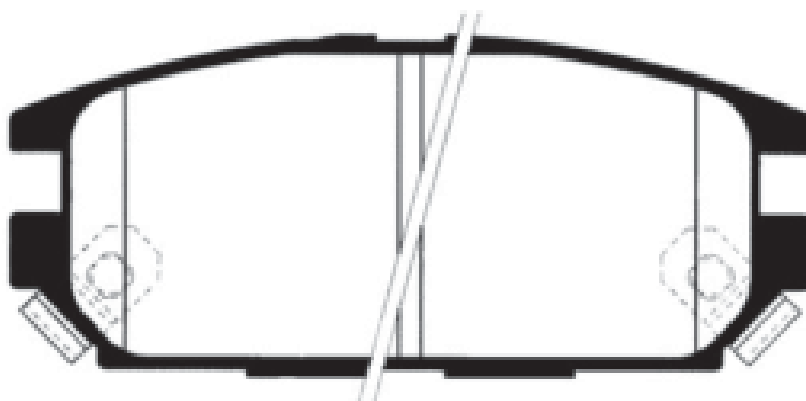
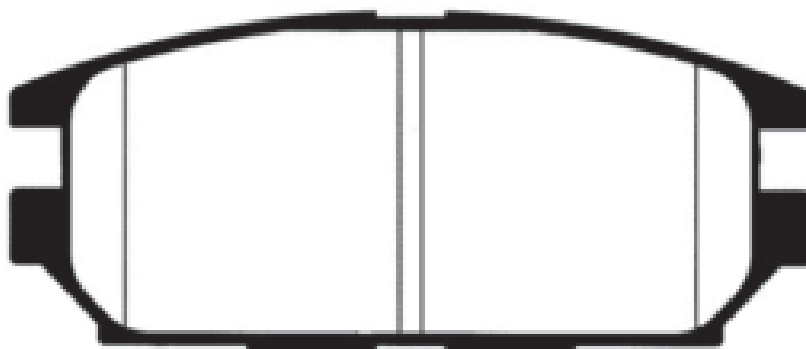
223022
↔ 98,9
↕ 37,5
↔↔ 15,0/ 14,2

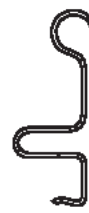
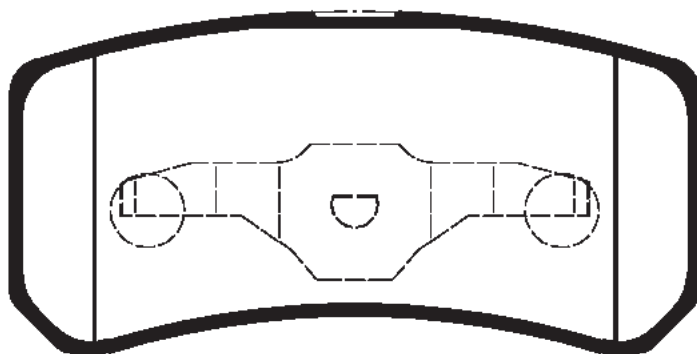
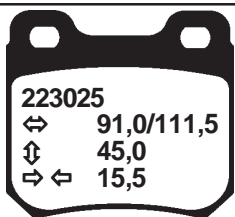


SKALA/SCALE/MÅSTAB 3 : 4

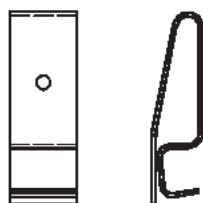
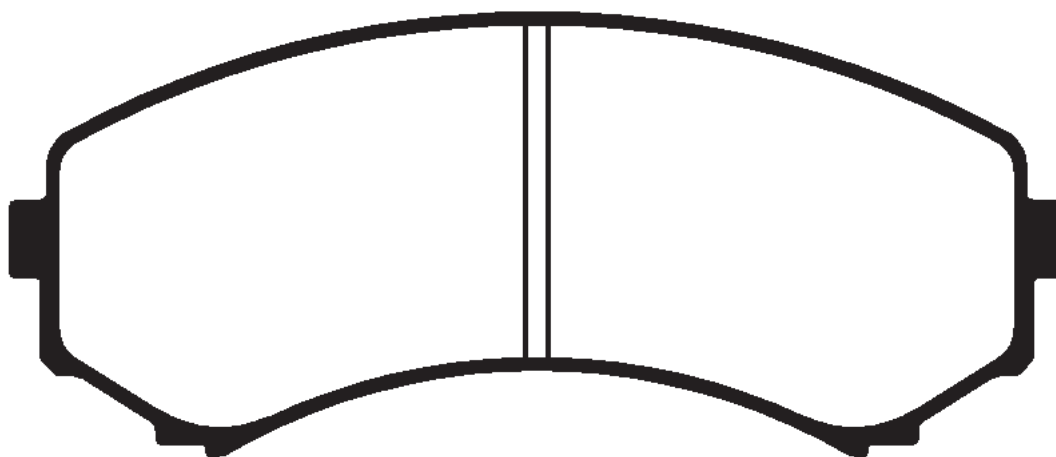


223024
↔ 107,8
↕ 46,0
⇒ ⇐ 15,3

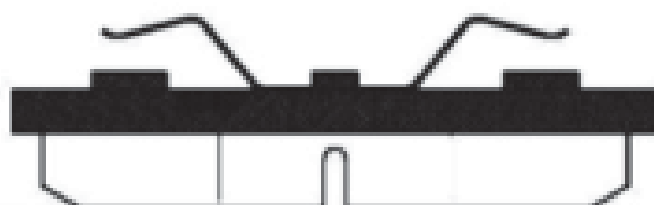
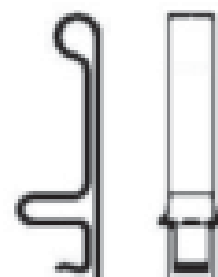
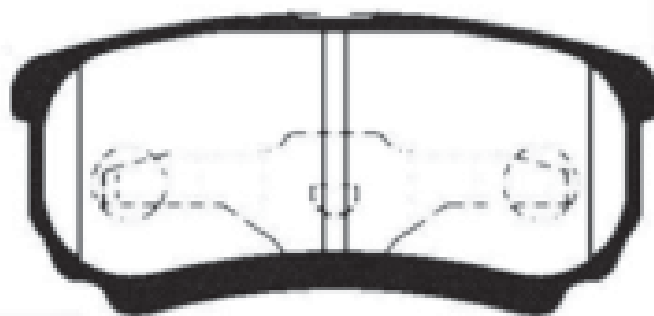
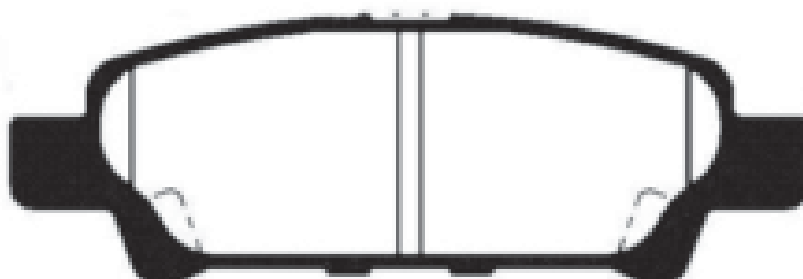




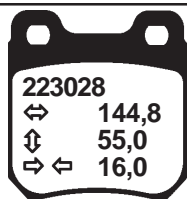
223026
↔ 139,2
⊕ 59,2
⇒ ⇐ 16,4/16,8



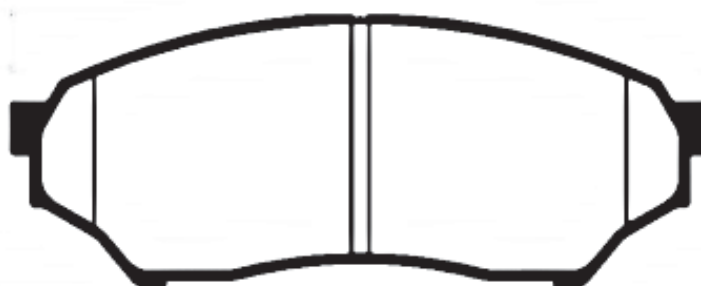
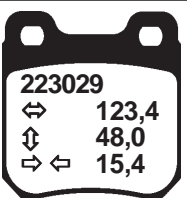
223027
↔ 106,0/85,5
↕ 35,5/40,0
↔ ↕ 15,5

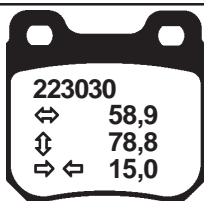


SKALA/SCALE/MABSTAB 3:4

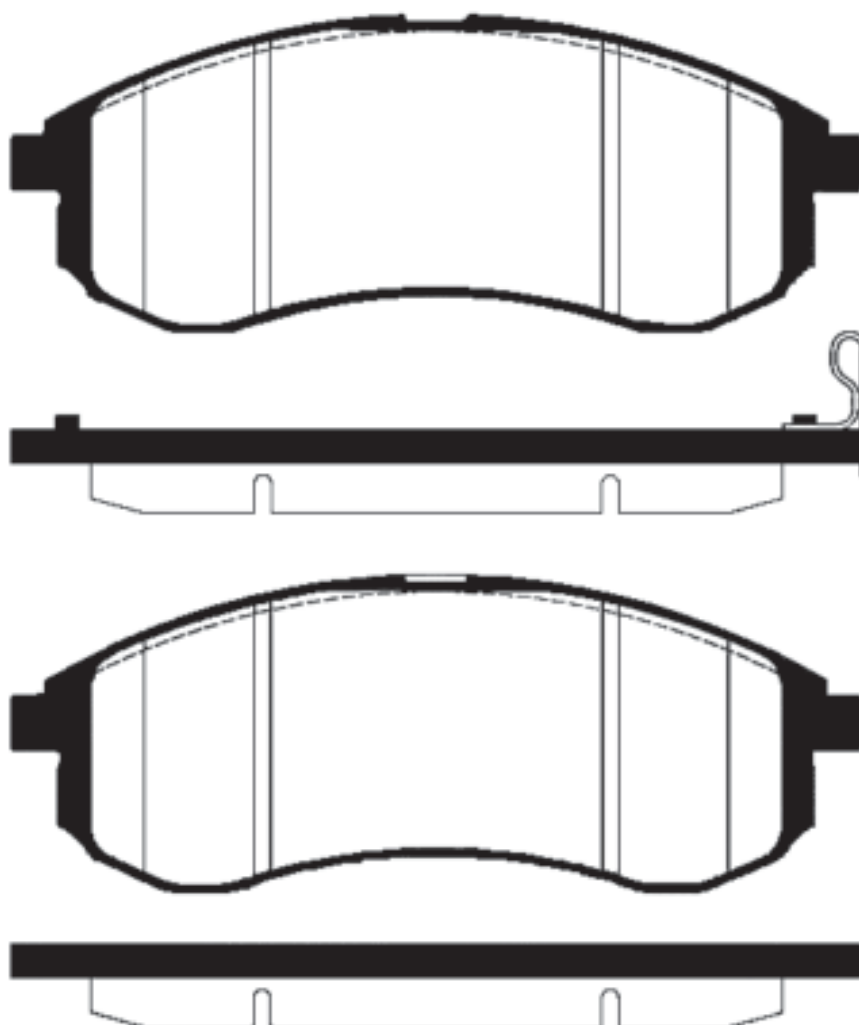
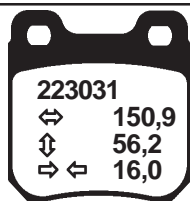


SKALA/SCALE/MABSTAB 3:4

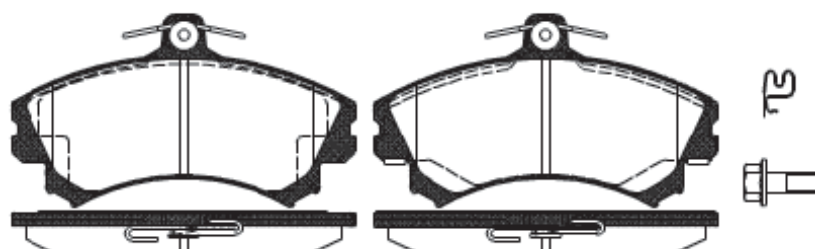
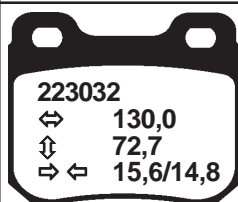


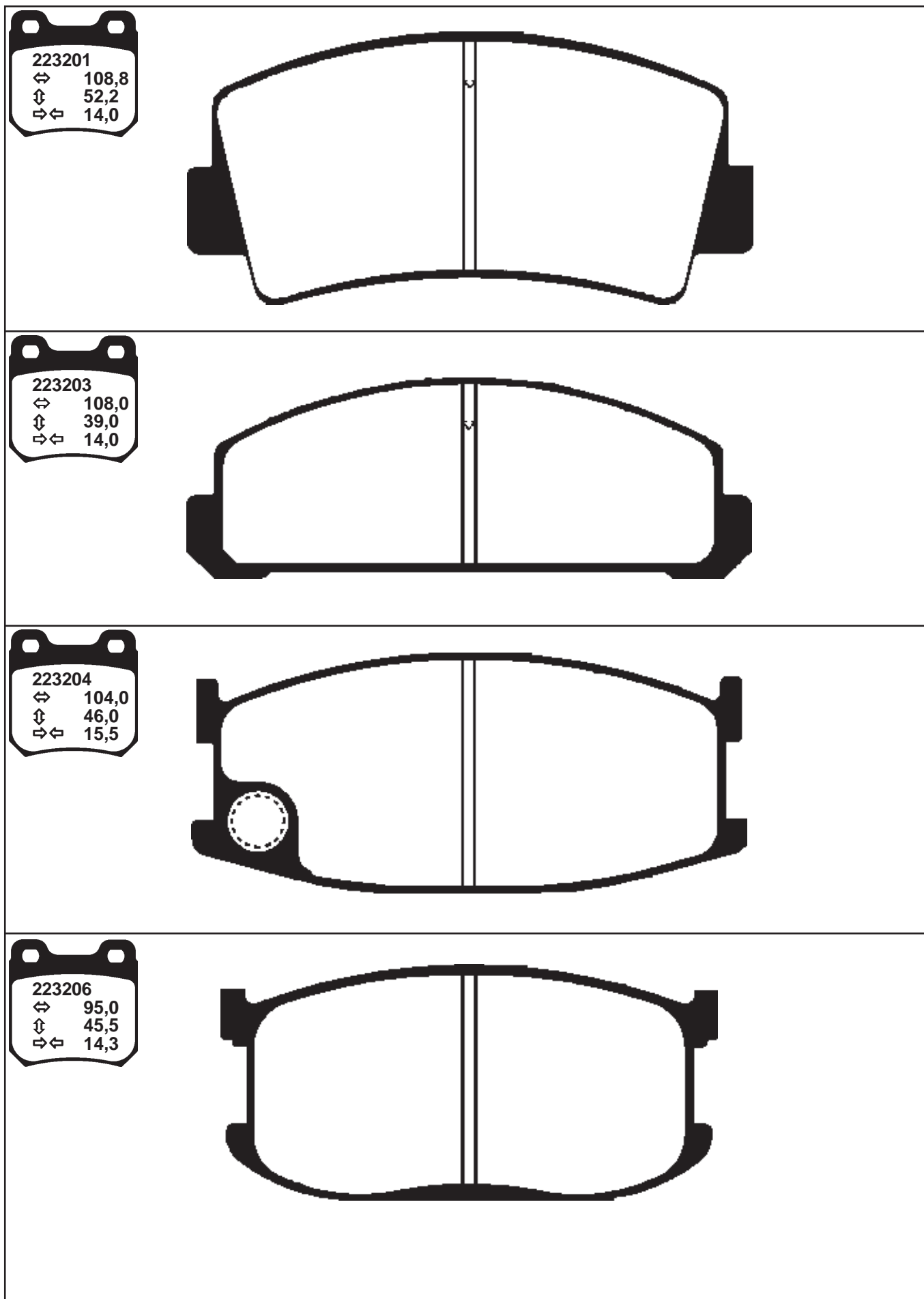


SKALA/SCALE/MÅSTAB 3 : 4

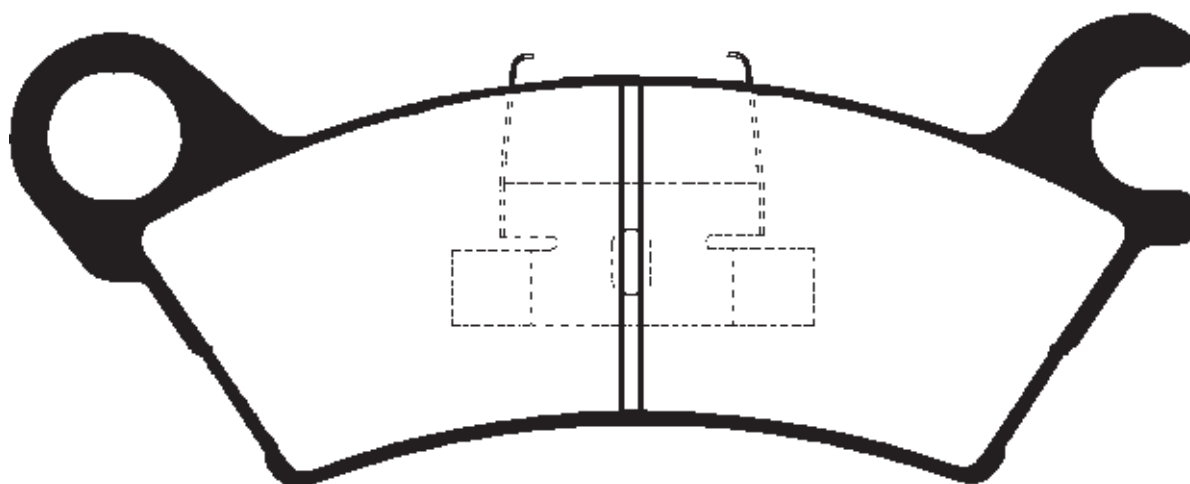
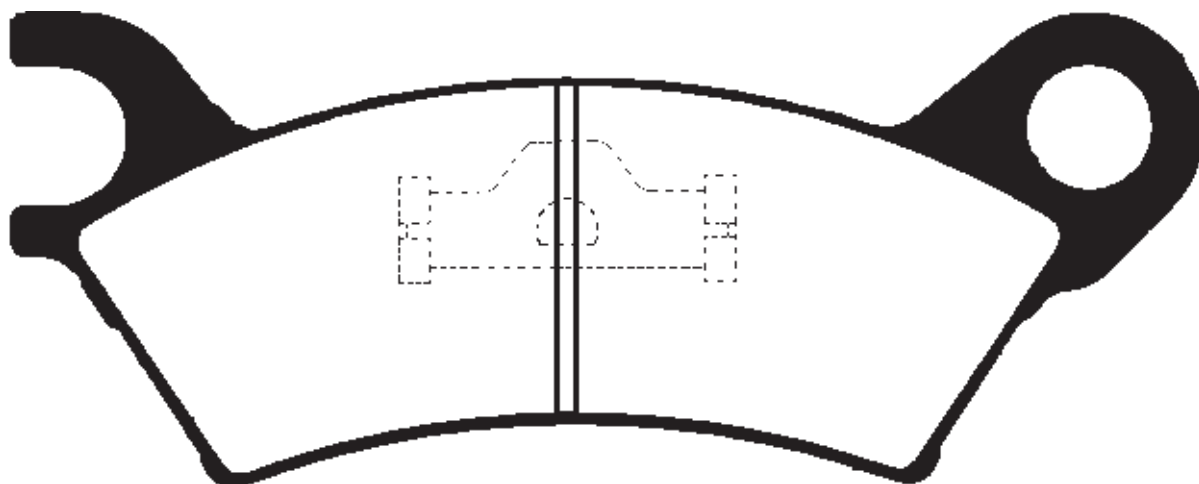


SKALA/SCALE/MÅSTAB 1 : 2

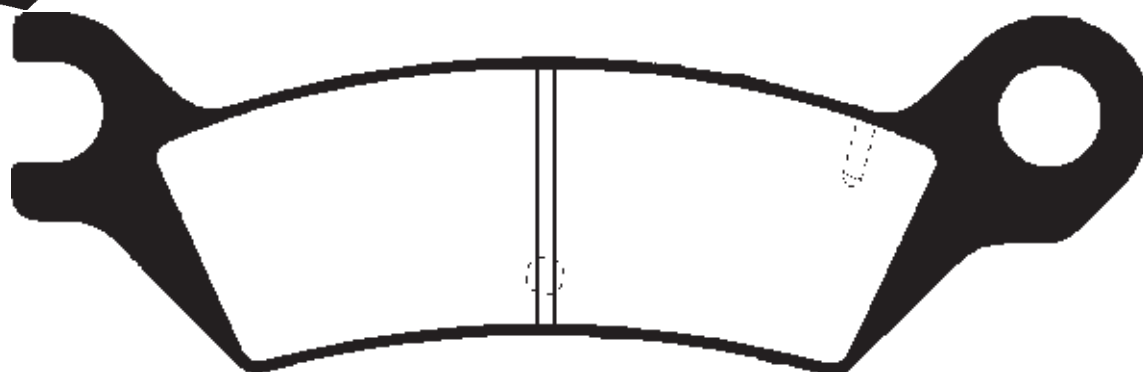


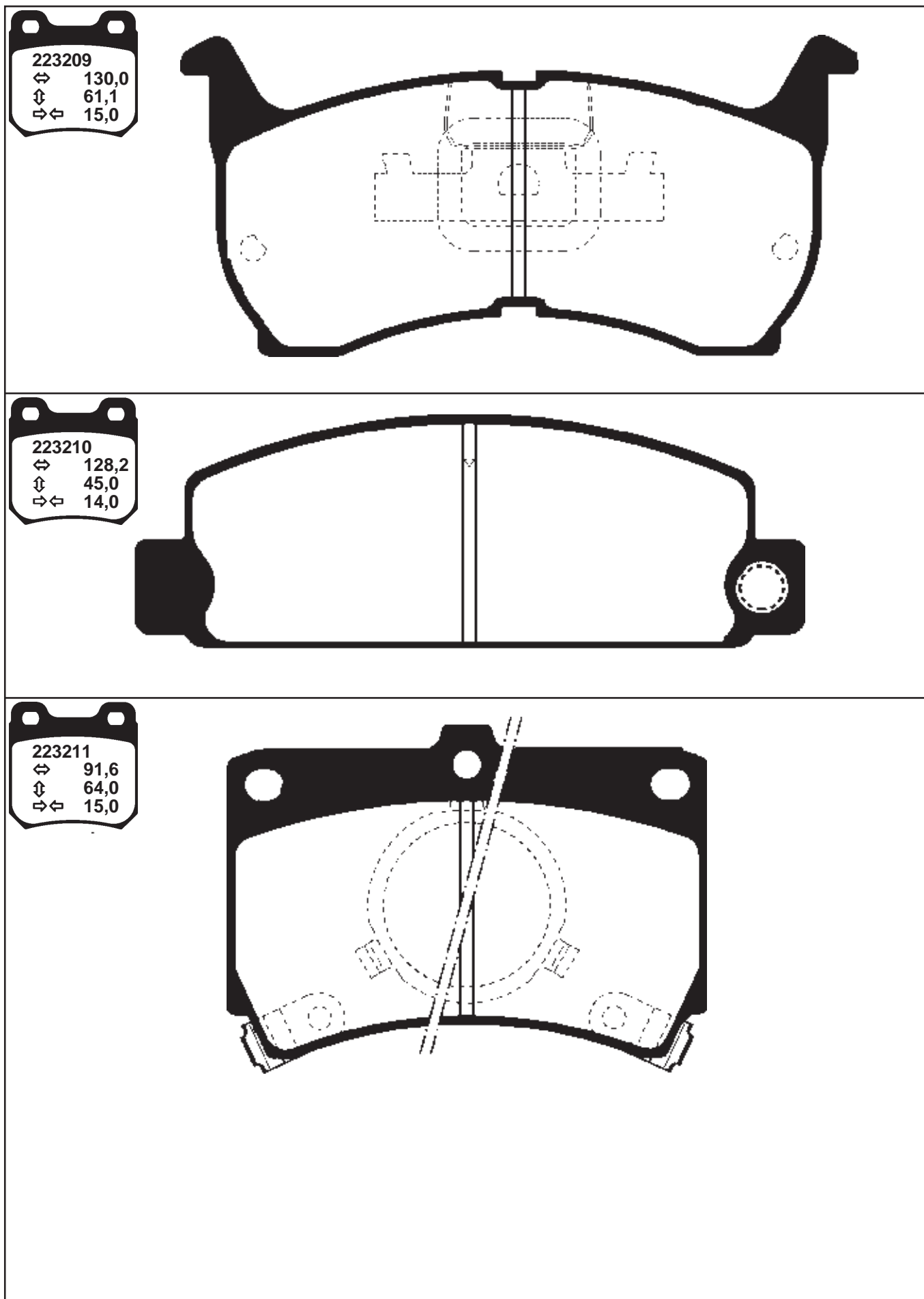


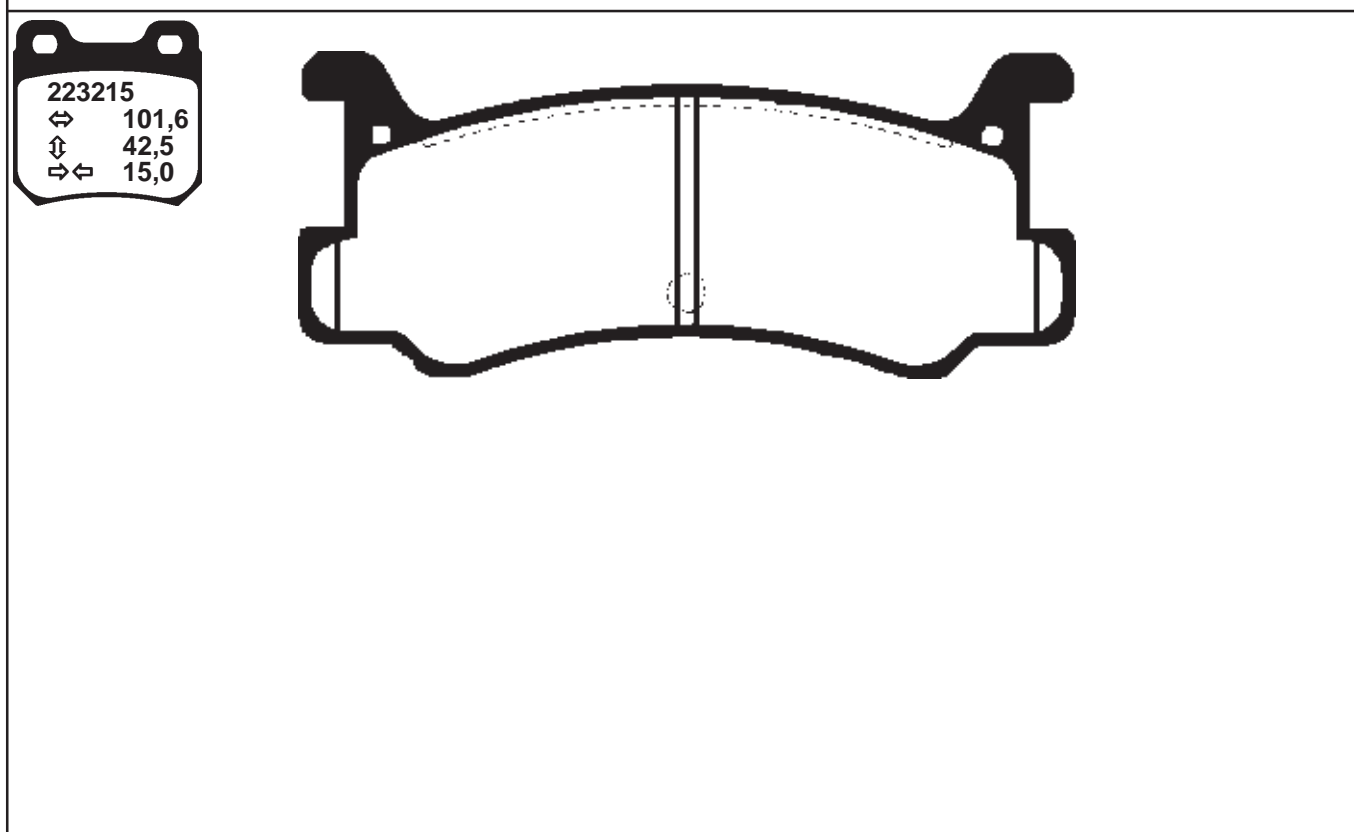
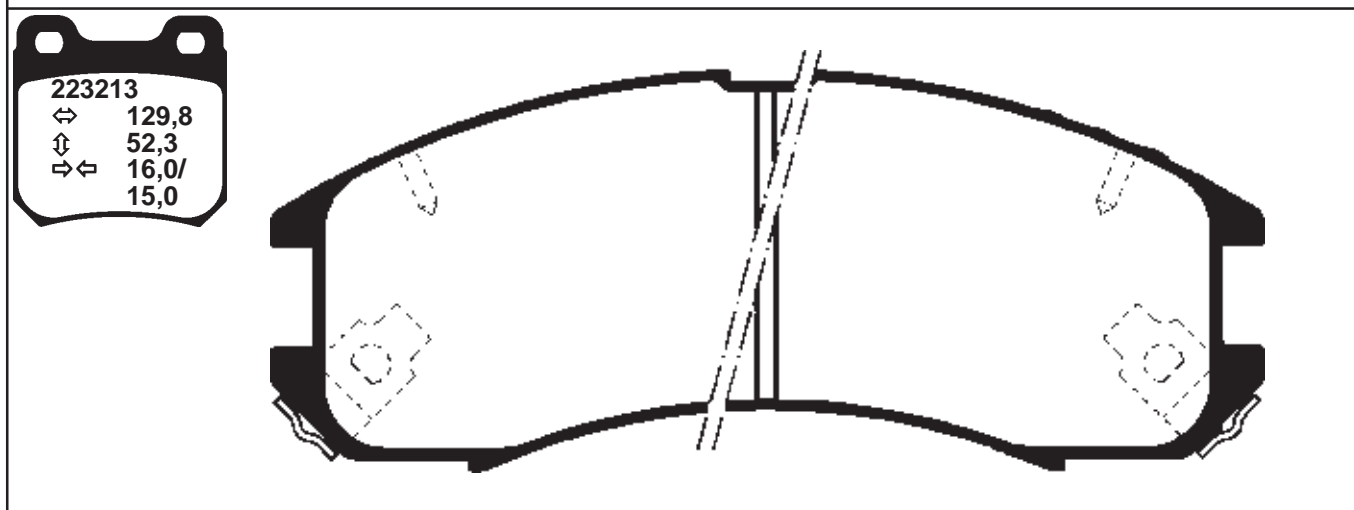
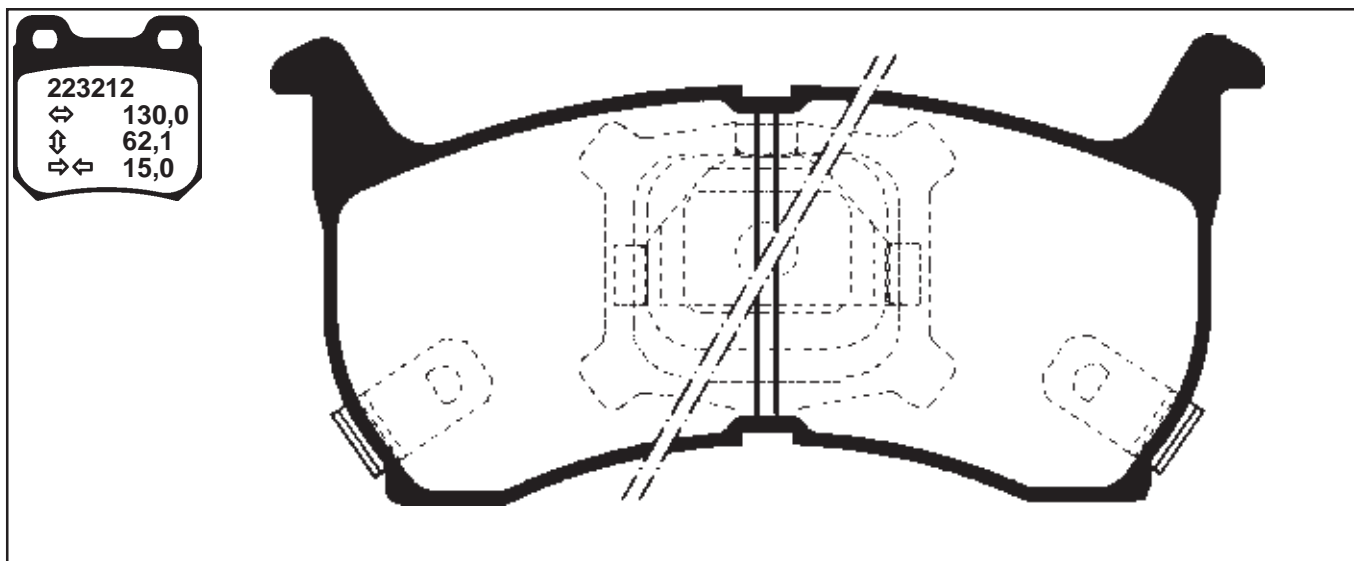
223207	
↔	156,0
	154,6
↕	62,5
	61,8
↔↔	14,5

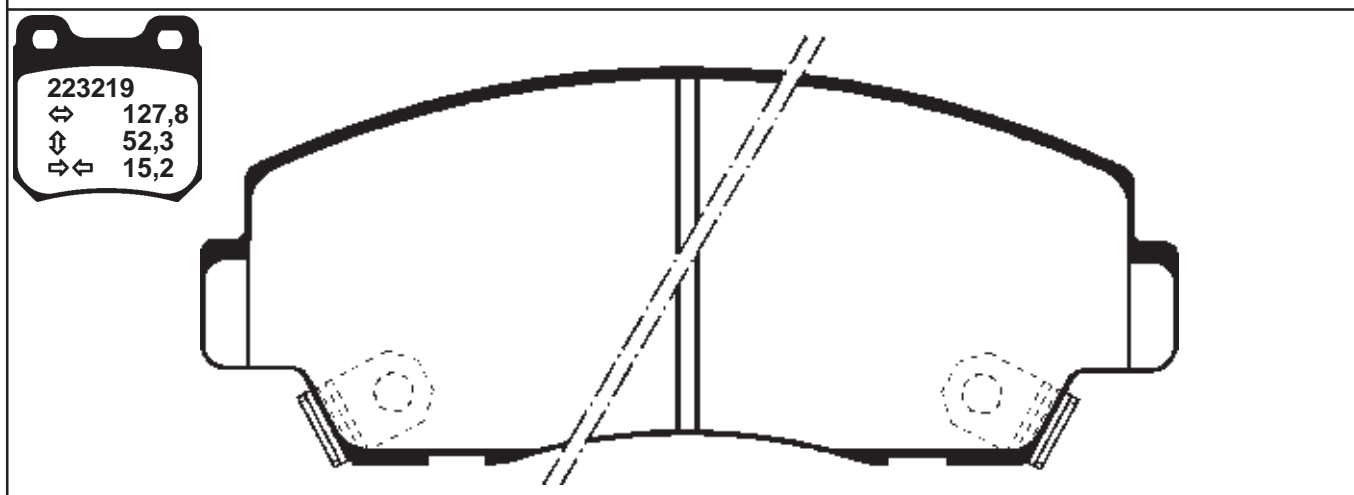
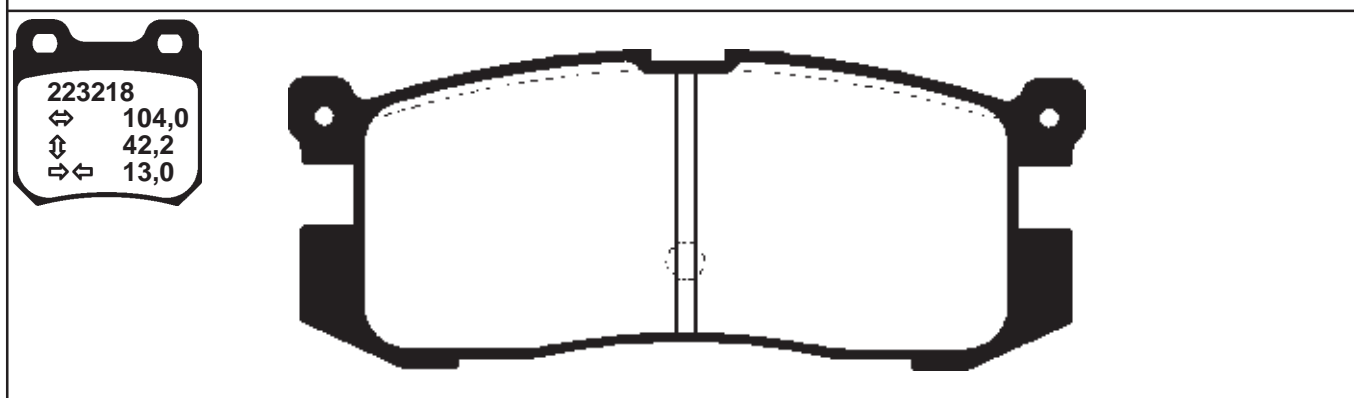
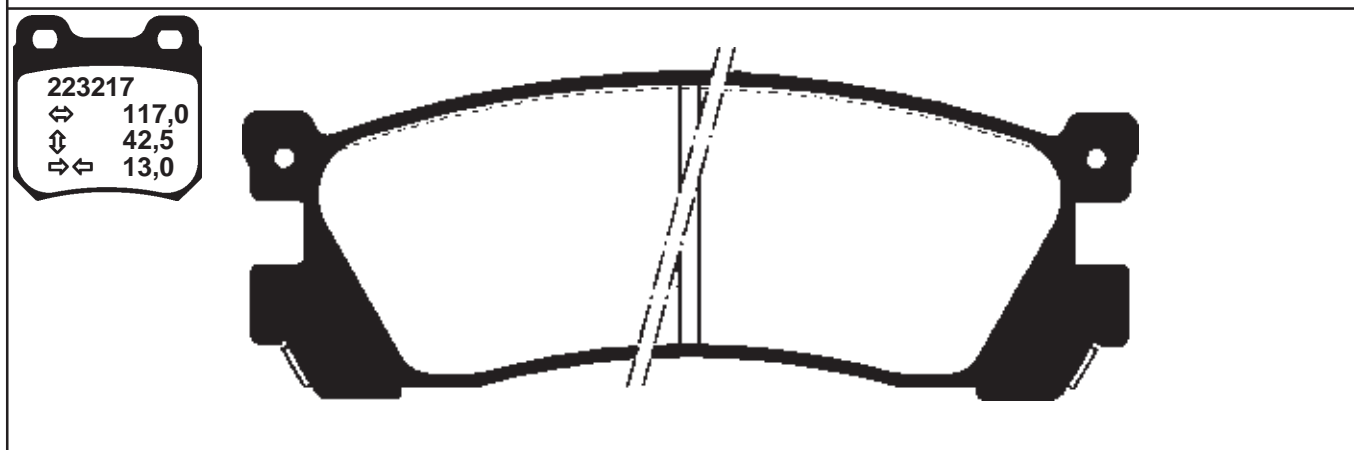
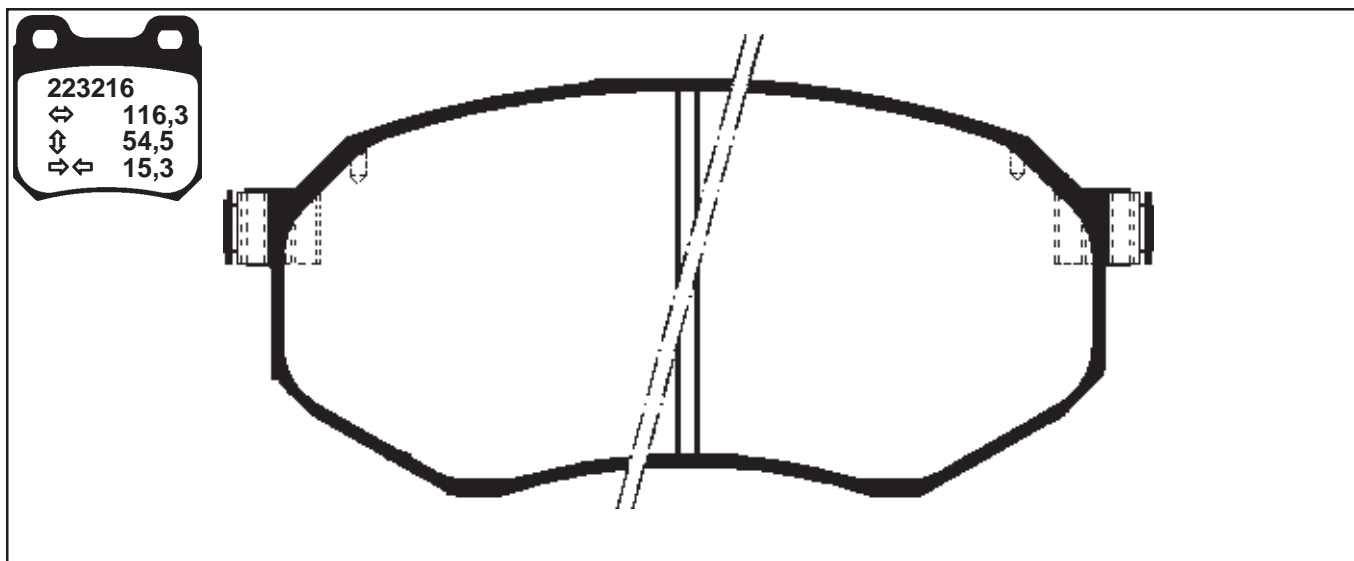


223208	
↔	149,0
	138,4
↕	47,0
↔↔	12,5

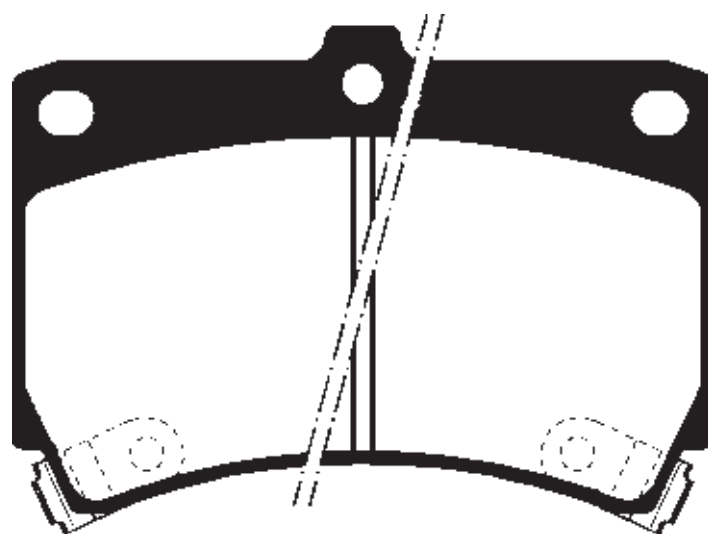




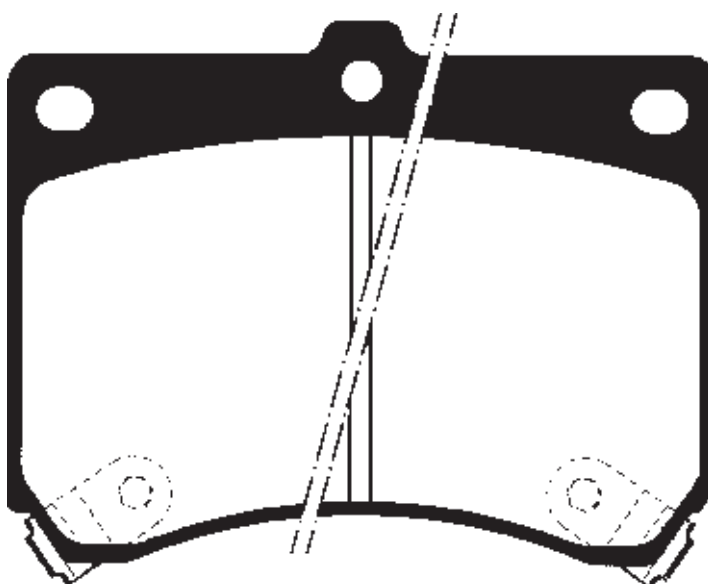




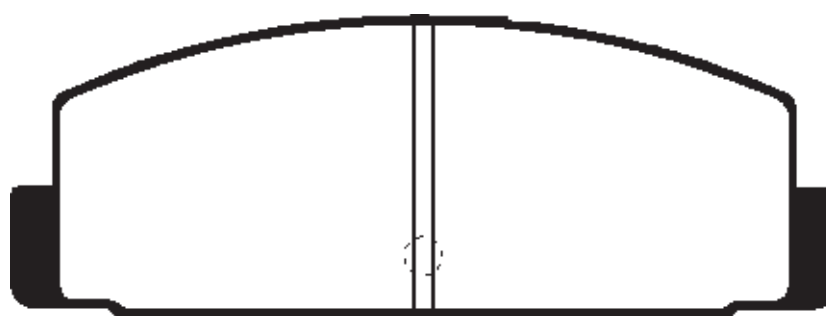
223220
↔ 91,6
⇅ 64,0
⇒⇐ 15,0

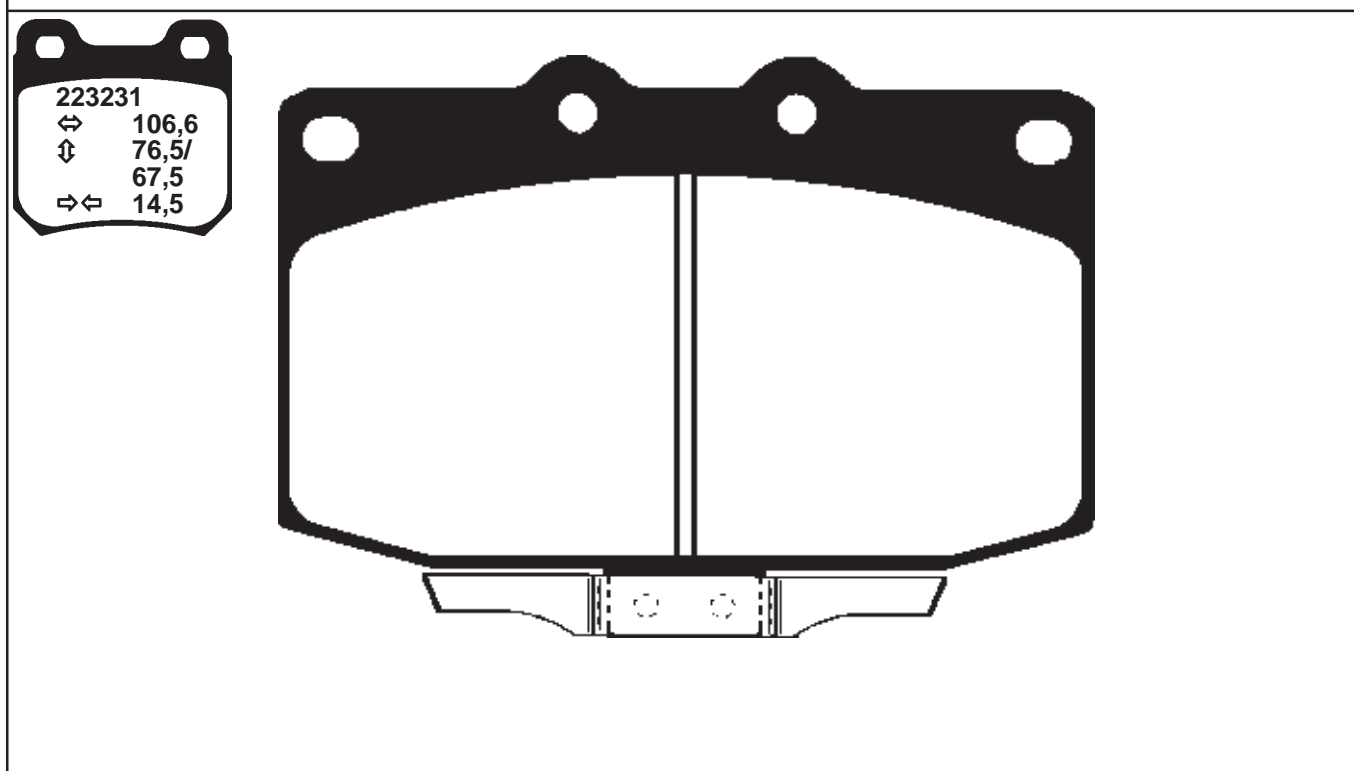
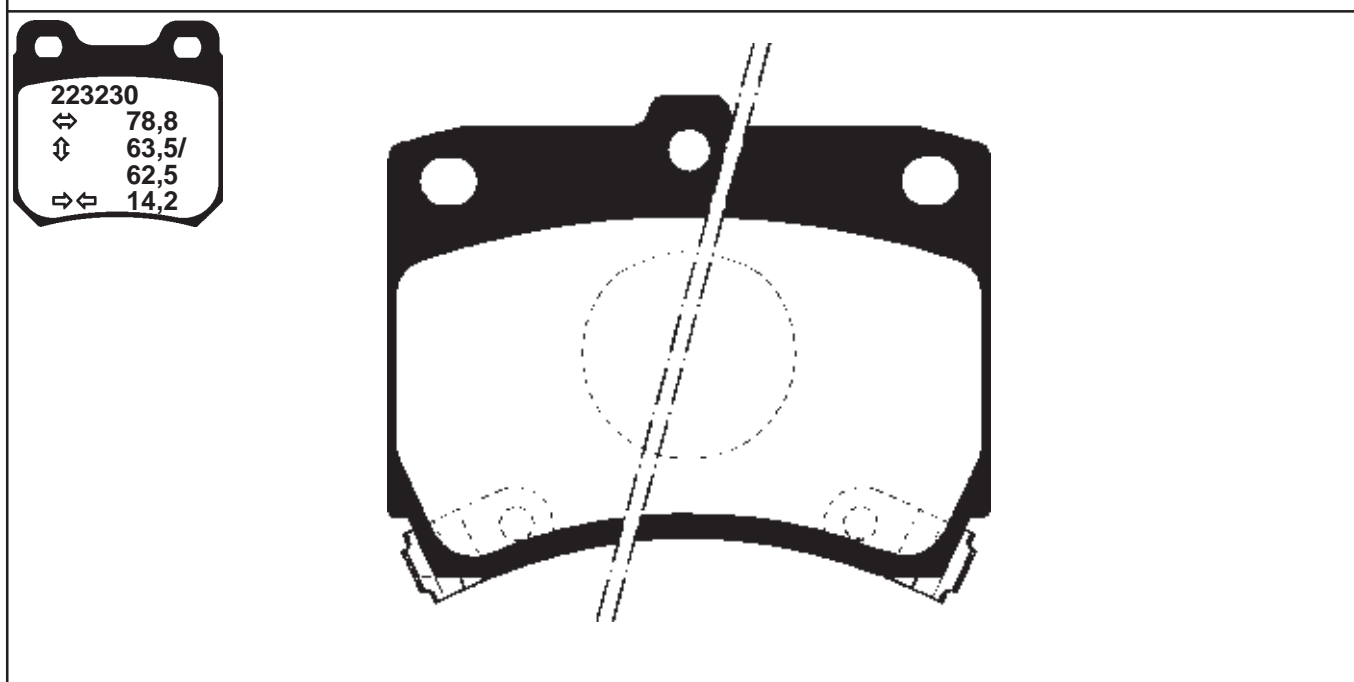
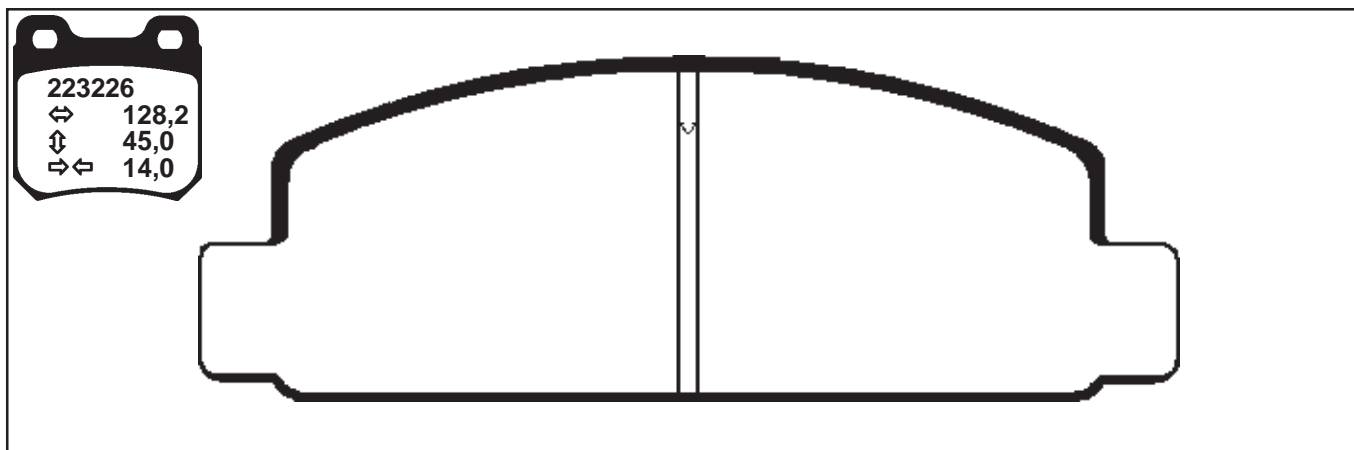


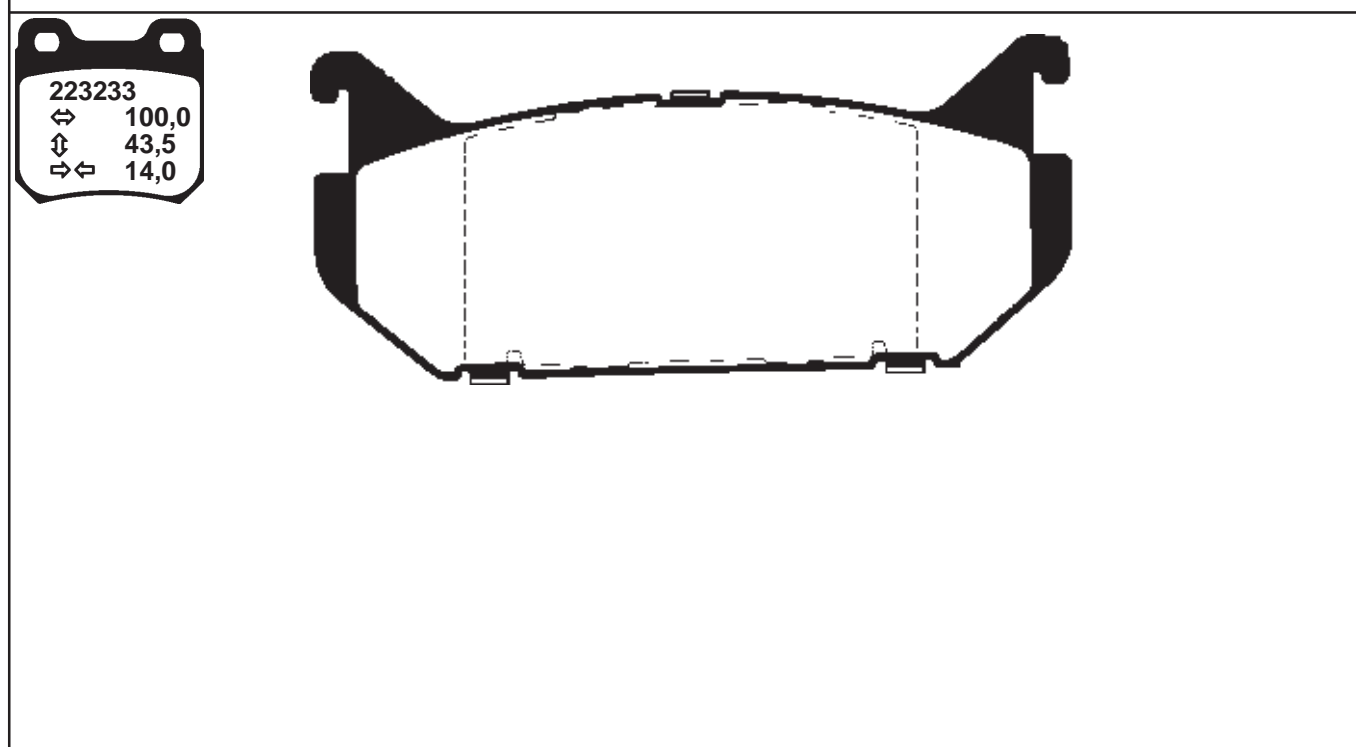
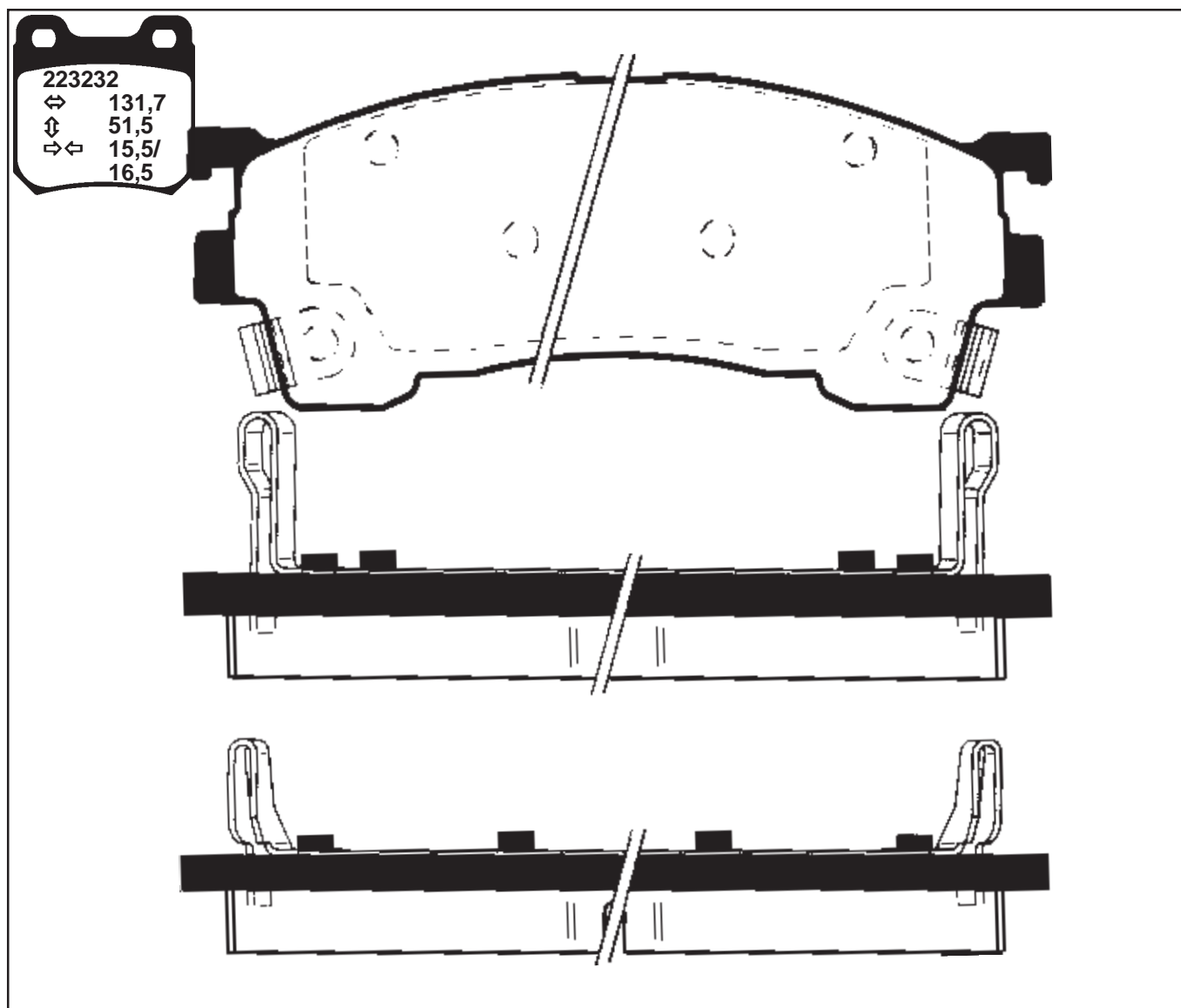
223221
↔ 91,7
⇅ 71,0
⇒⇐ 15,0



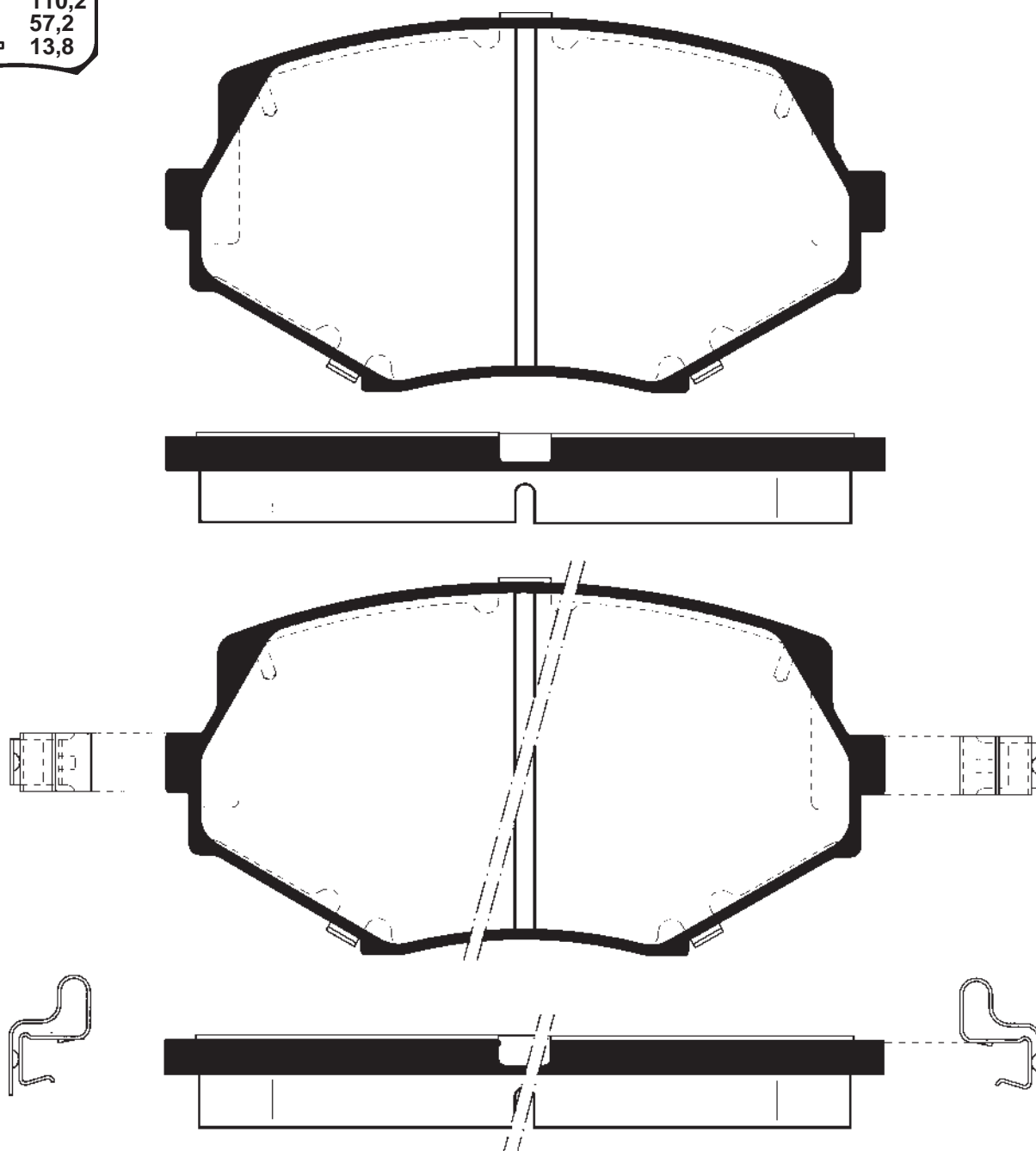
223225
↔ 107,8
⇅ 37,4
⇒⇐ 13,1



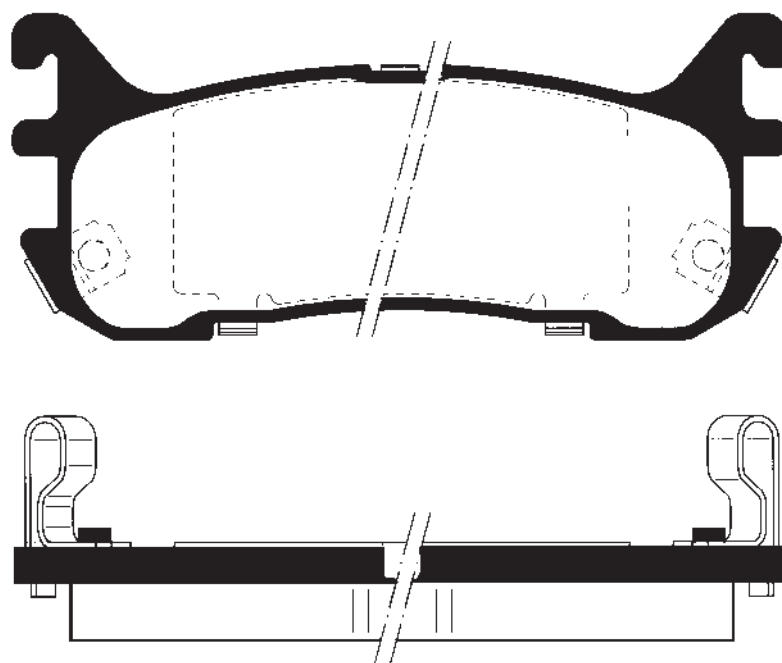
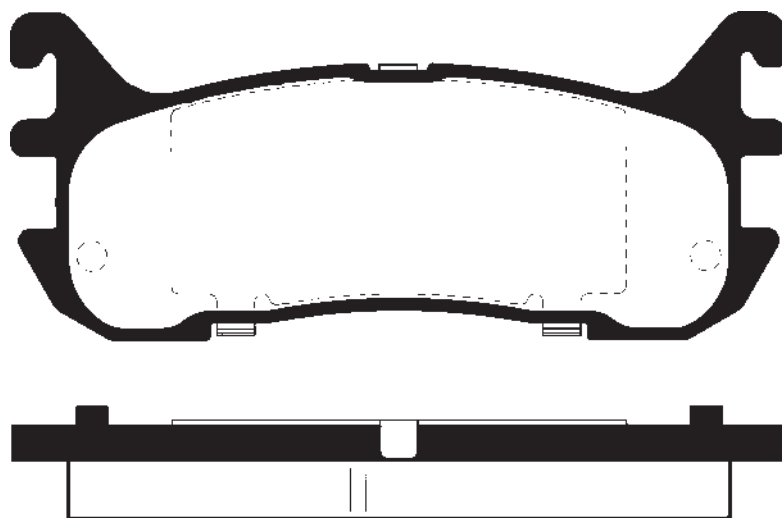




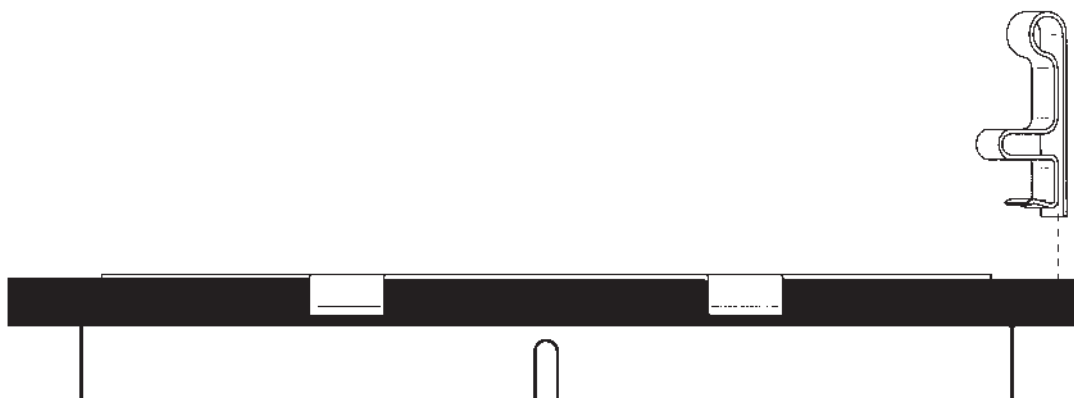
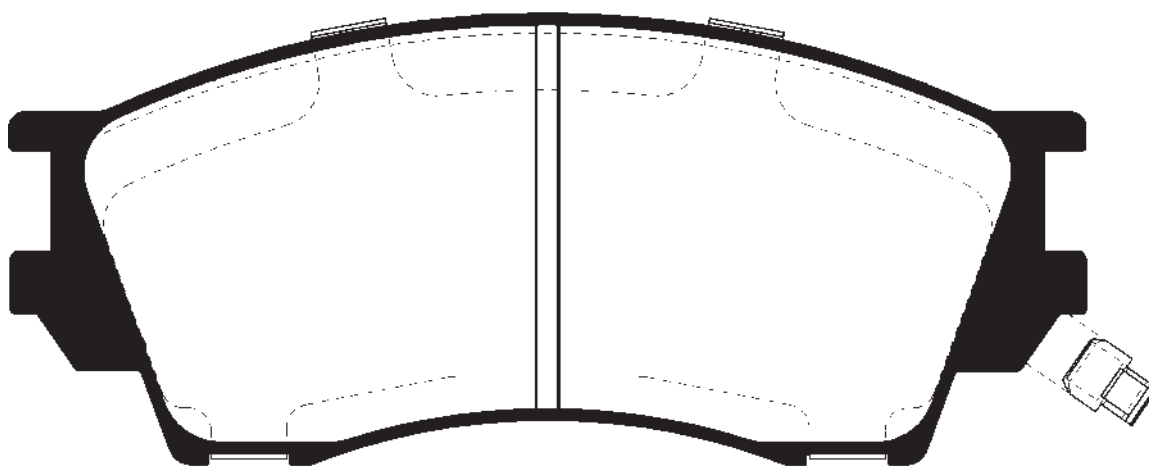
223234
↔ 110,2
⌀ 57,2
↔ 13,8



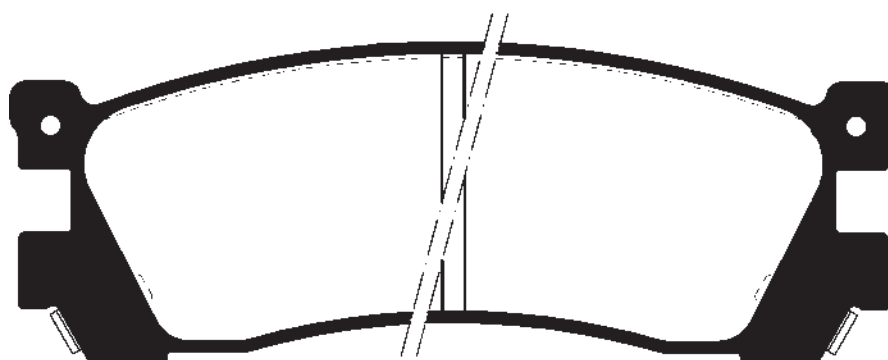
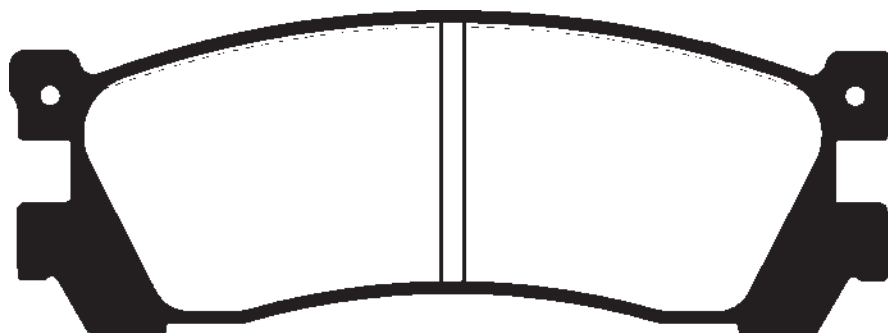
223235
↔ 102,1
⌀ 43,0
↔↔ 13,0

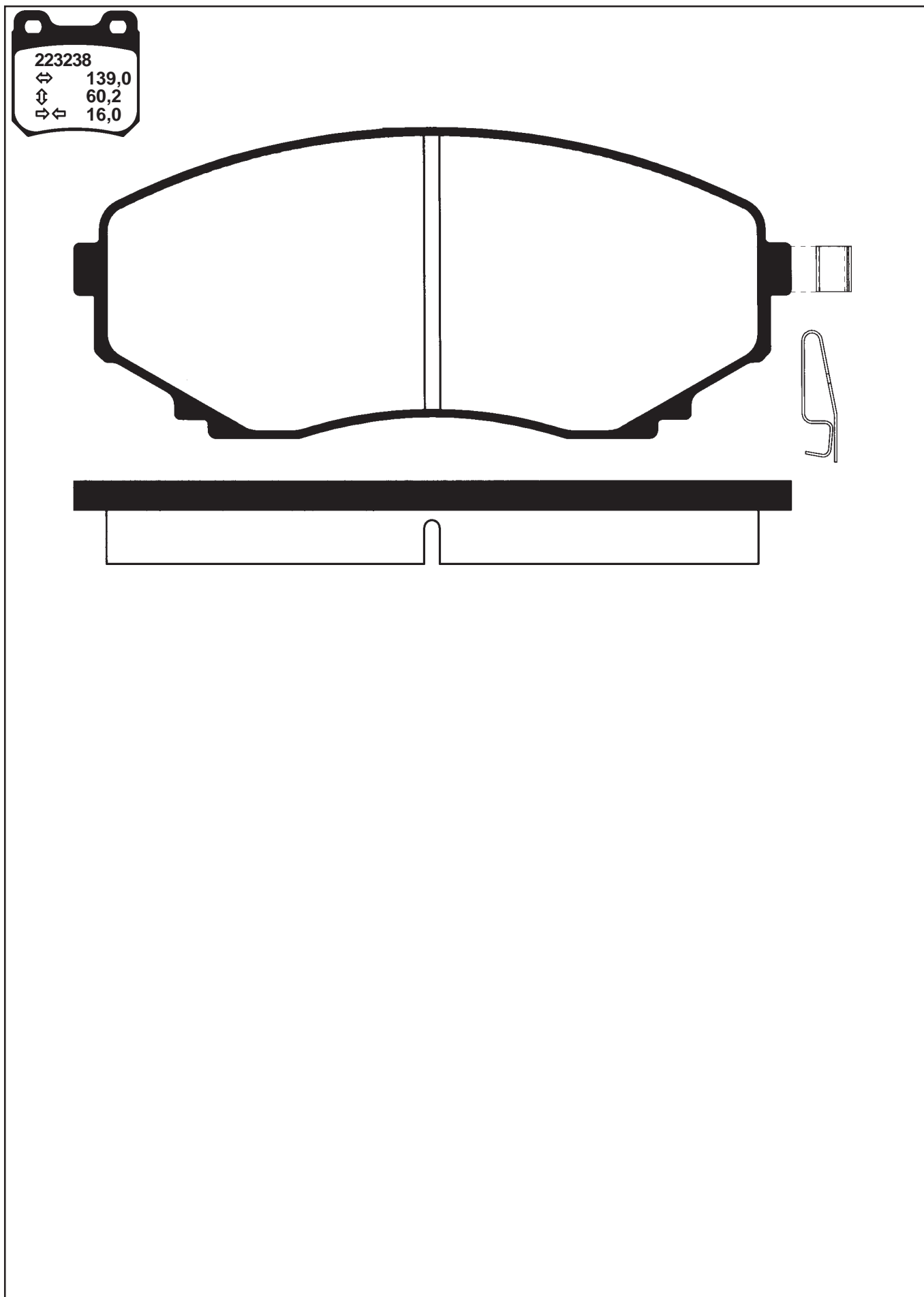


223236
↔ 142,0
⌀ 59,5
⇒↔ 16,8



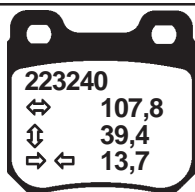
223237
↔ 117,0
⌀ 42,5
↔↔ 14,0



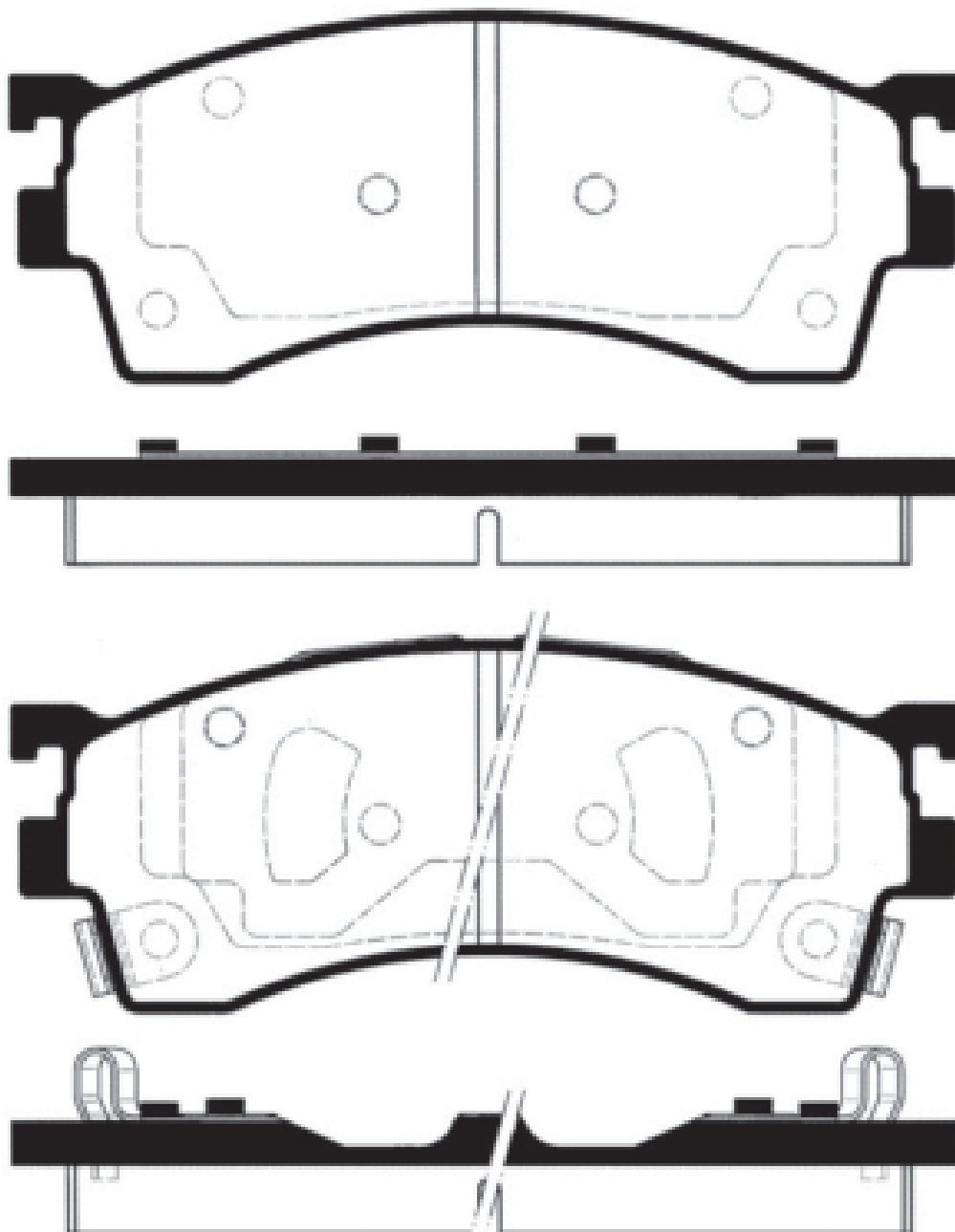


223239
↔ 123,0
⊕ 51,8
⇒↔ 16,0

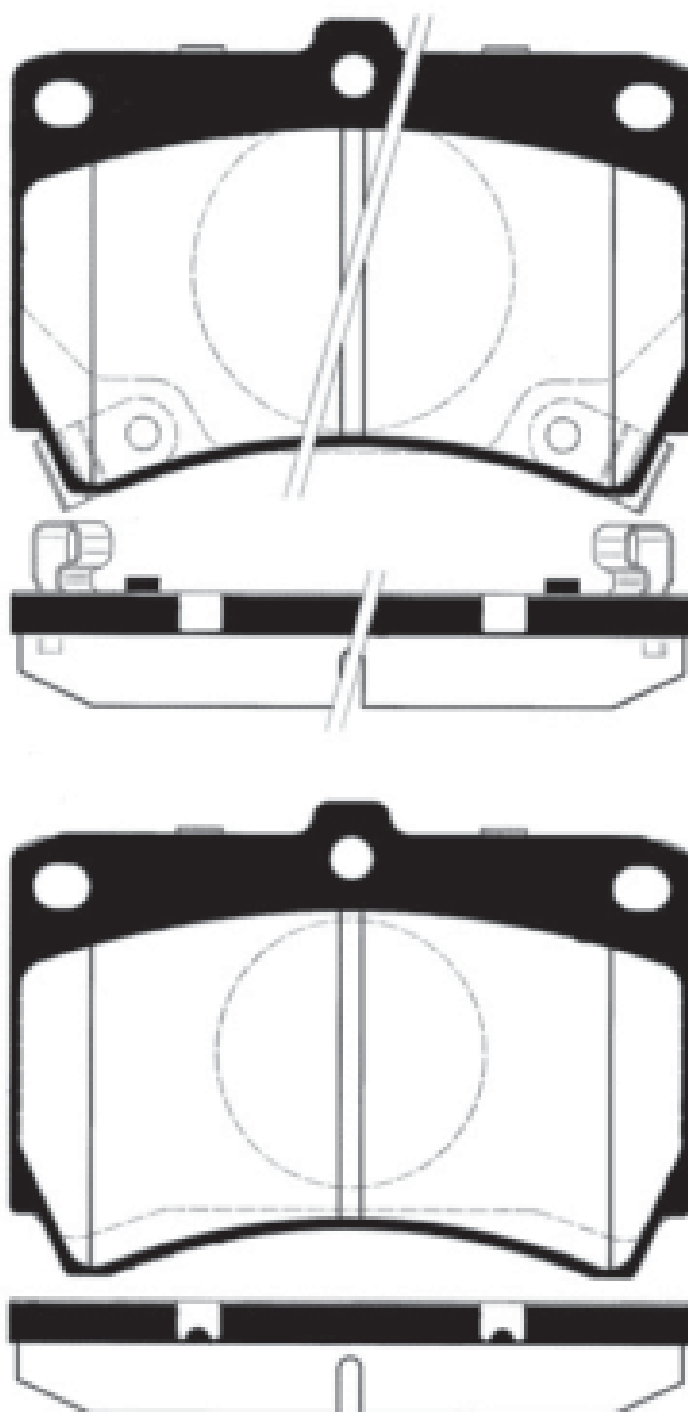




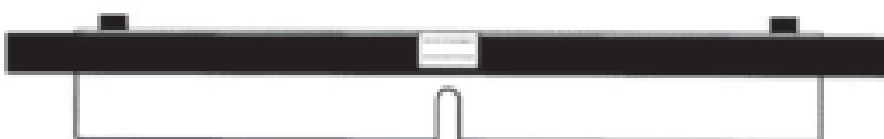
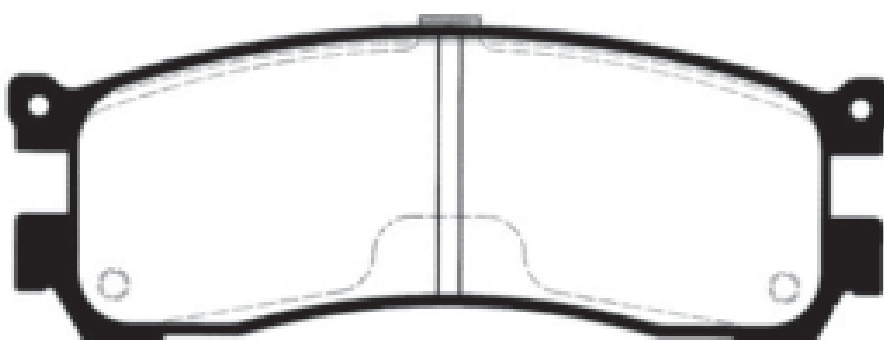
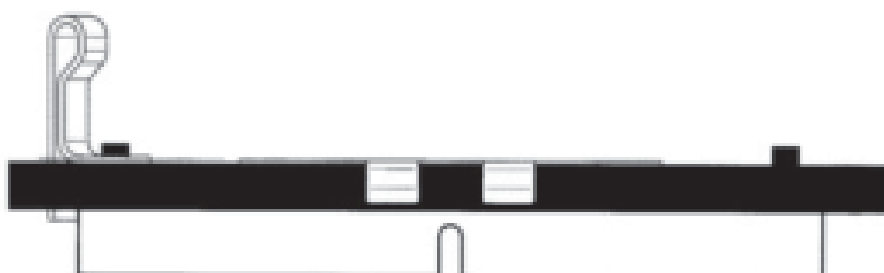
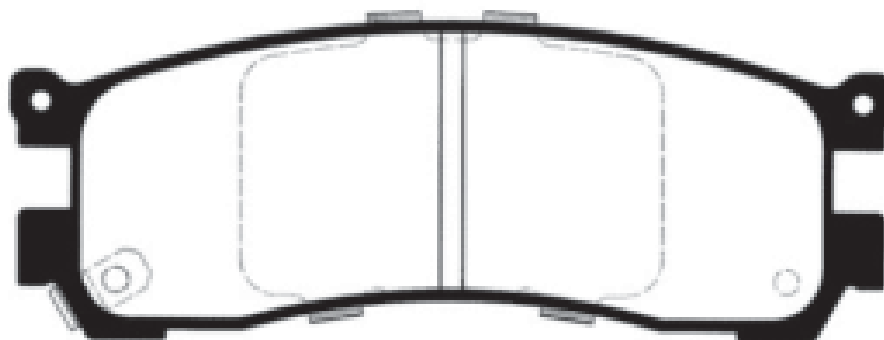
223241
↔ 131,7
↑↓ 51,5
⇒⇐ 16,5/ 15,5

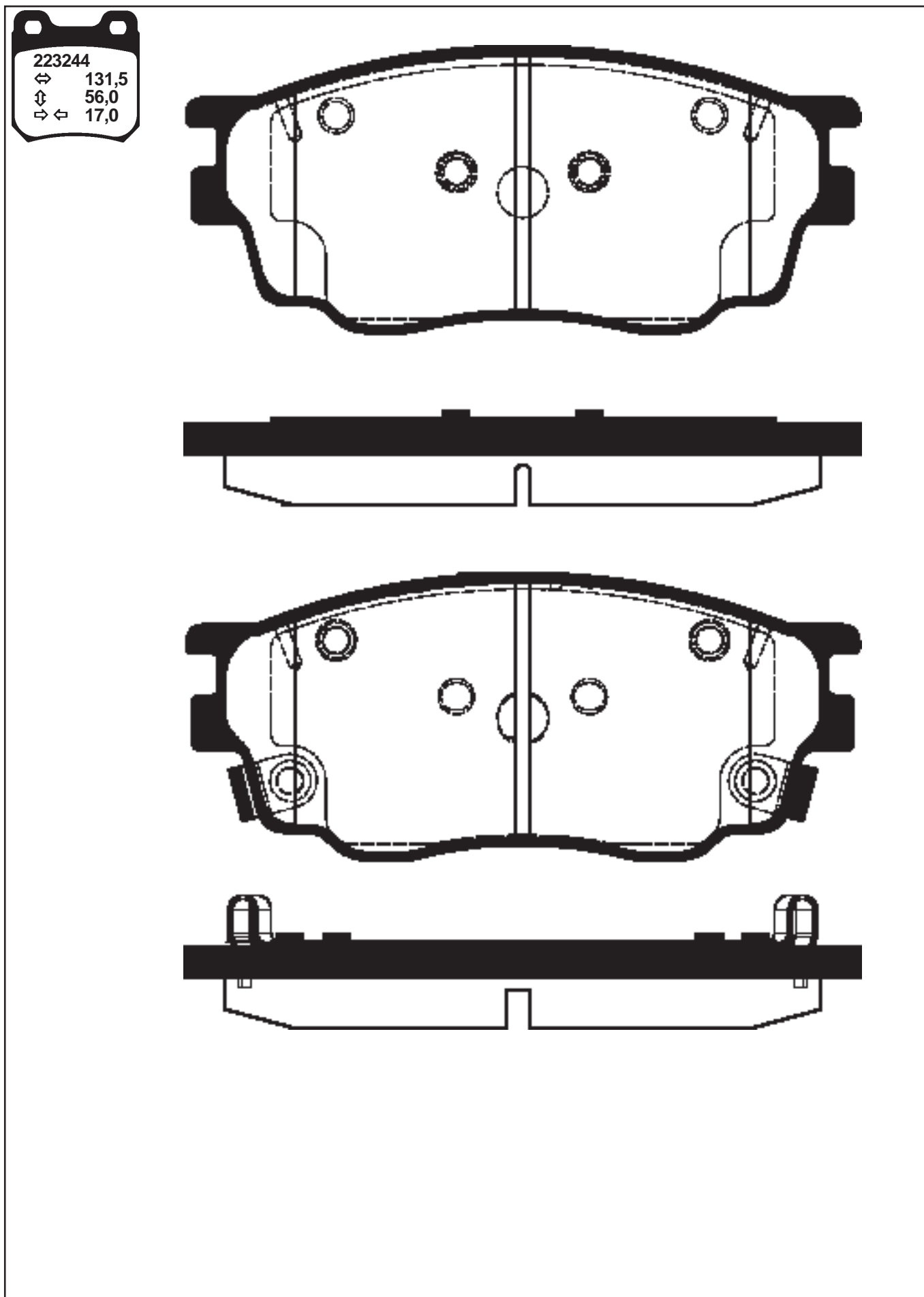


223242
↔ 91,6
⊕ 64,0
⇒ ⇐ 15,5

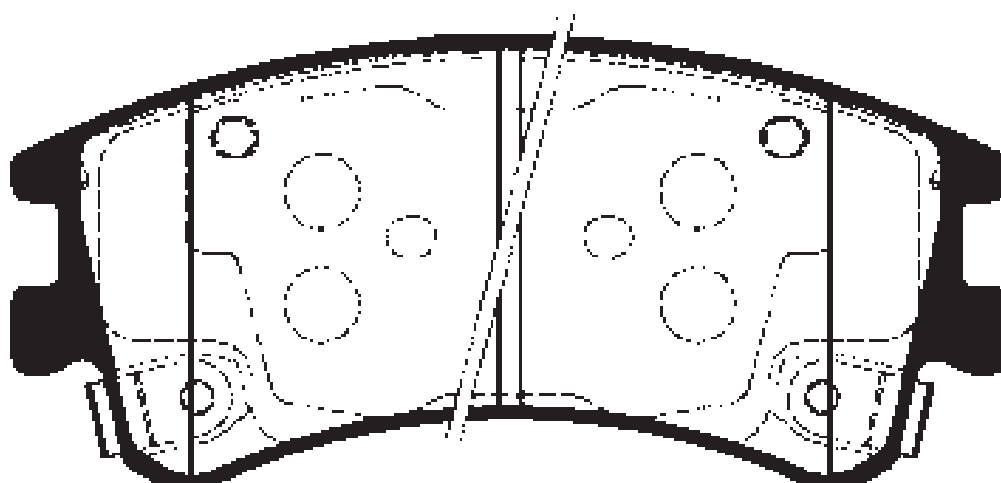
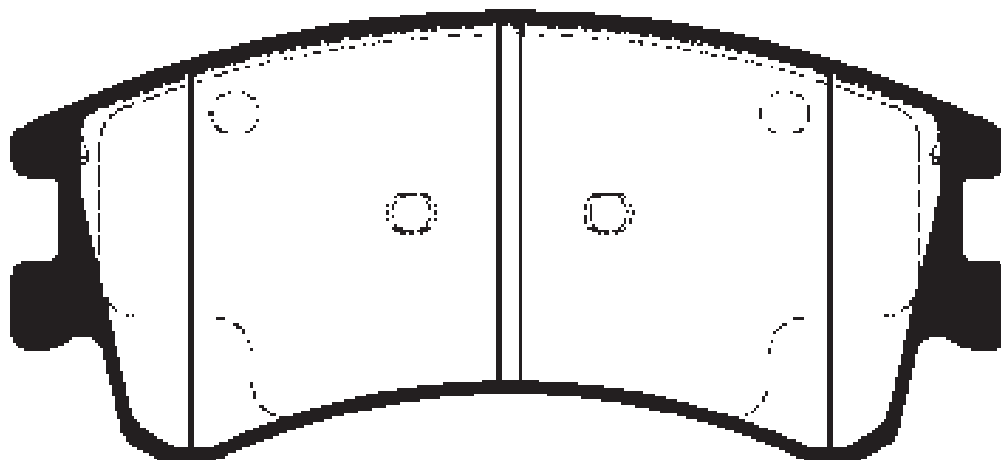


223243
↔ 117,0
↕ 42,5
↕ ↔ 15,5/ 14,5

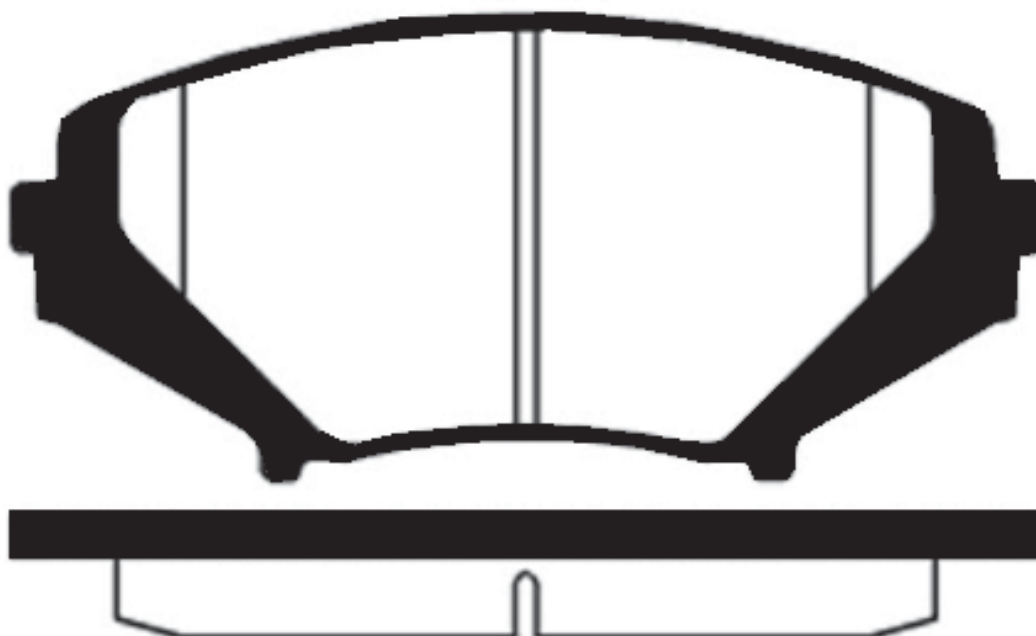
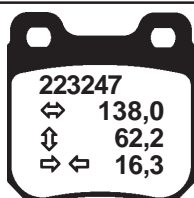
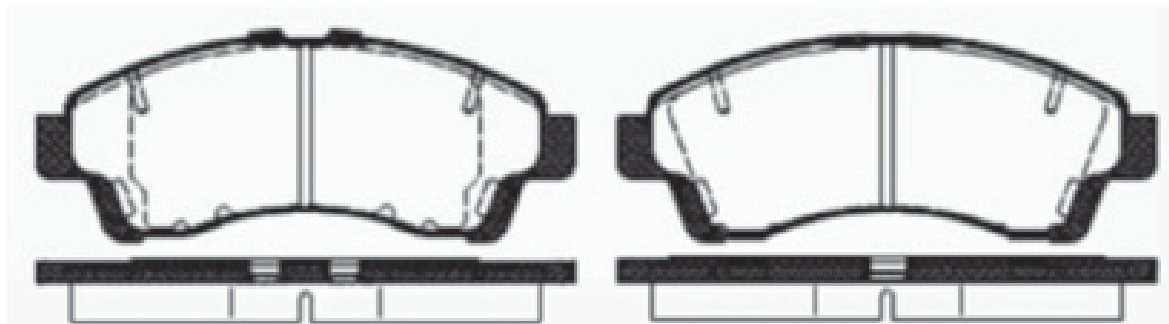
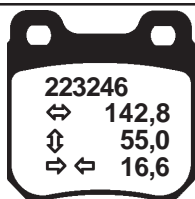




223245
↔ 132,0
↕ 59,5
↕ ↔ 19,0

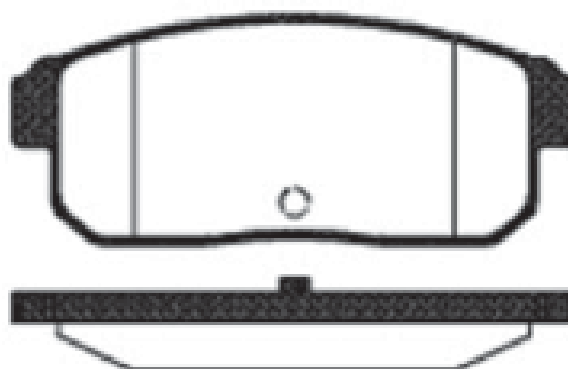
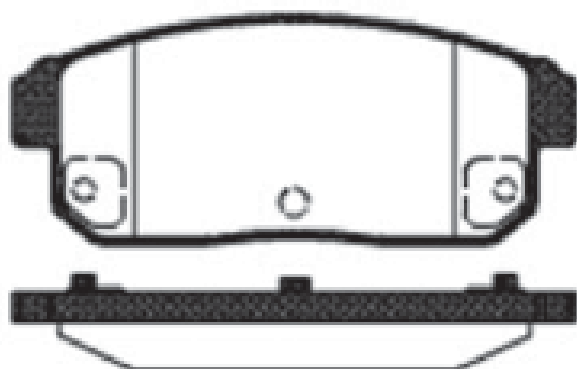
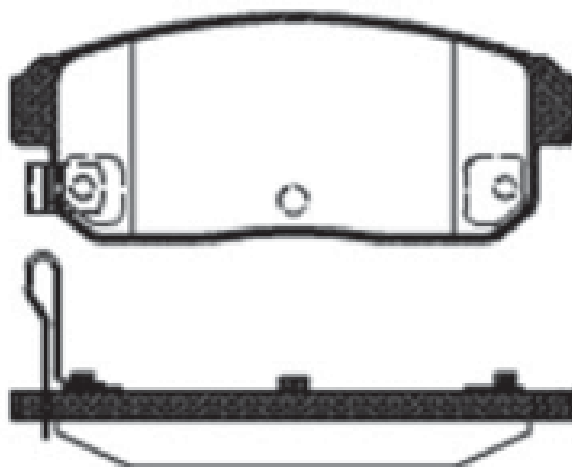
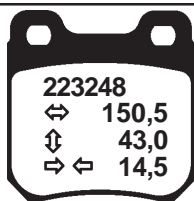


SKALA/SCALE/MÄSTAB 1 : 2

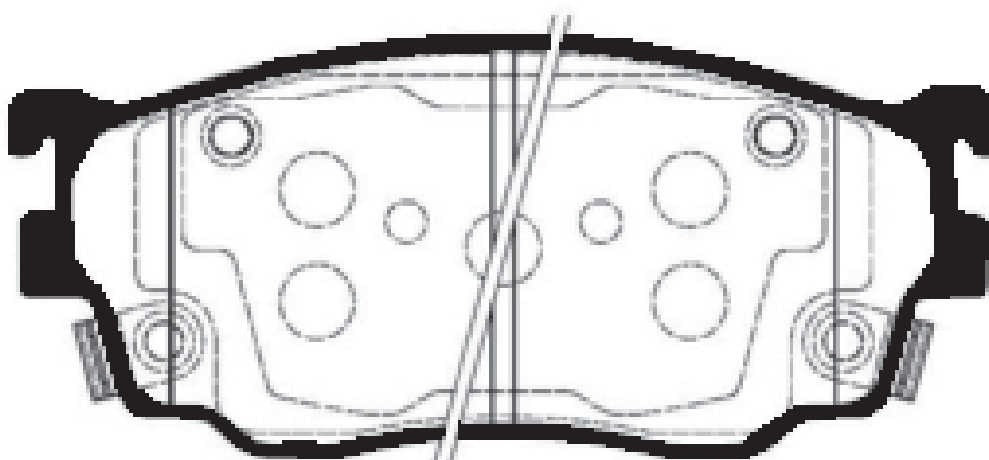
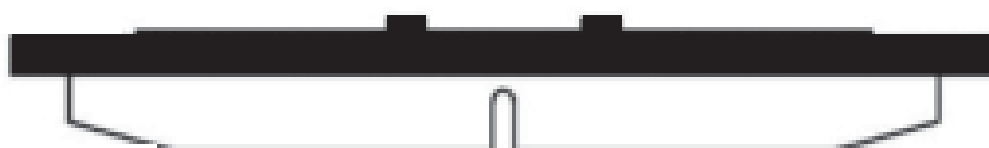
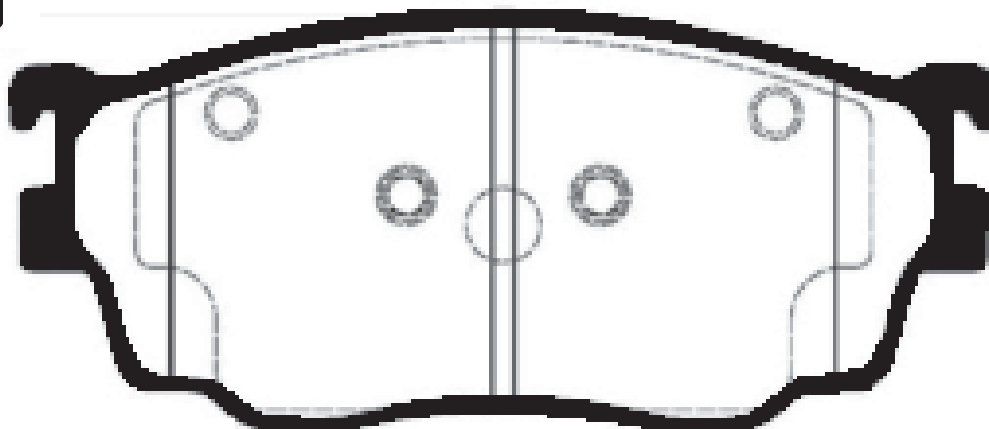


ST

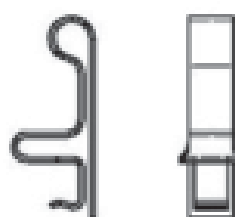
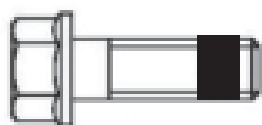
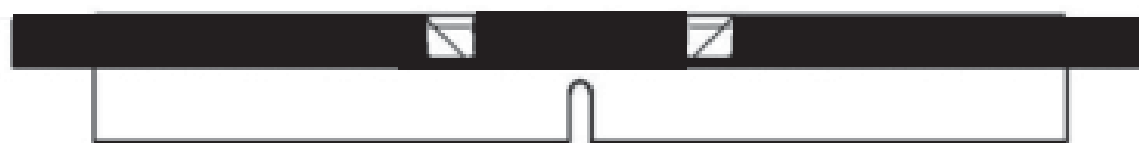
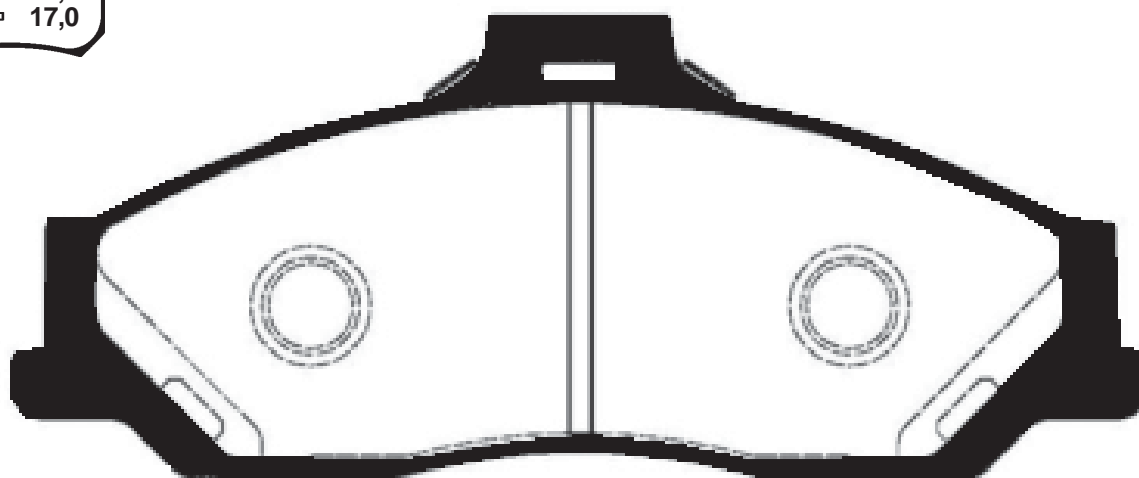
SKALA/SCALE/MABSTAB 1 : 2



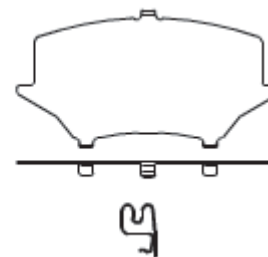
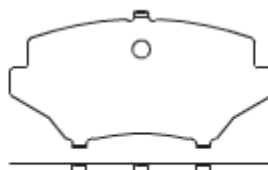
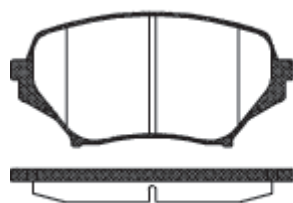
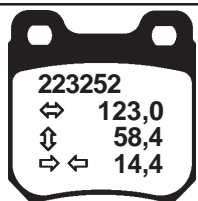
223249
↔ 131,8
↕ 56,2
↔↔ 16,0/
17,0



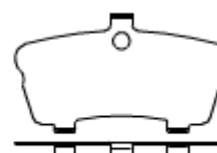
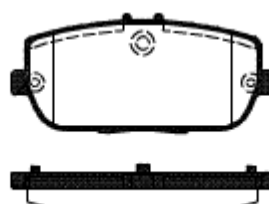
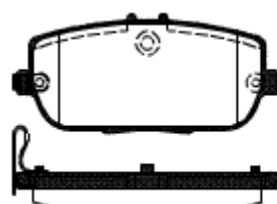
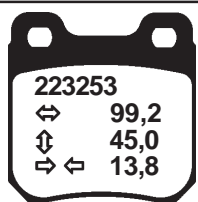
223250
↔ 151,5
↕ 61,7
↔ ↕ 17,0

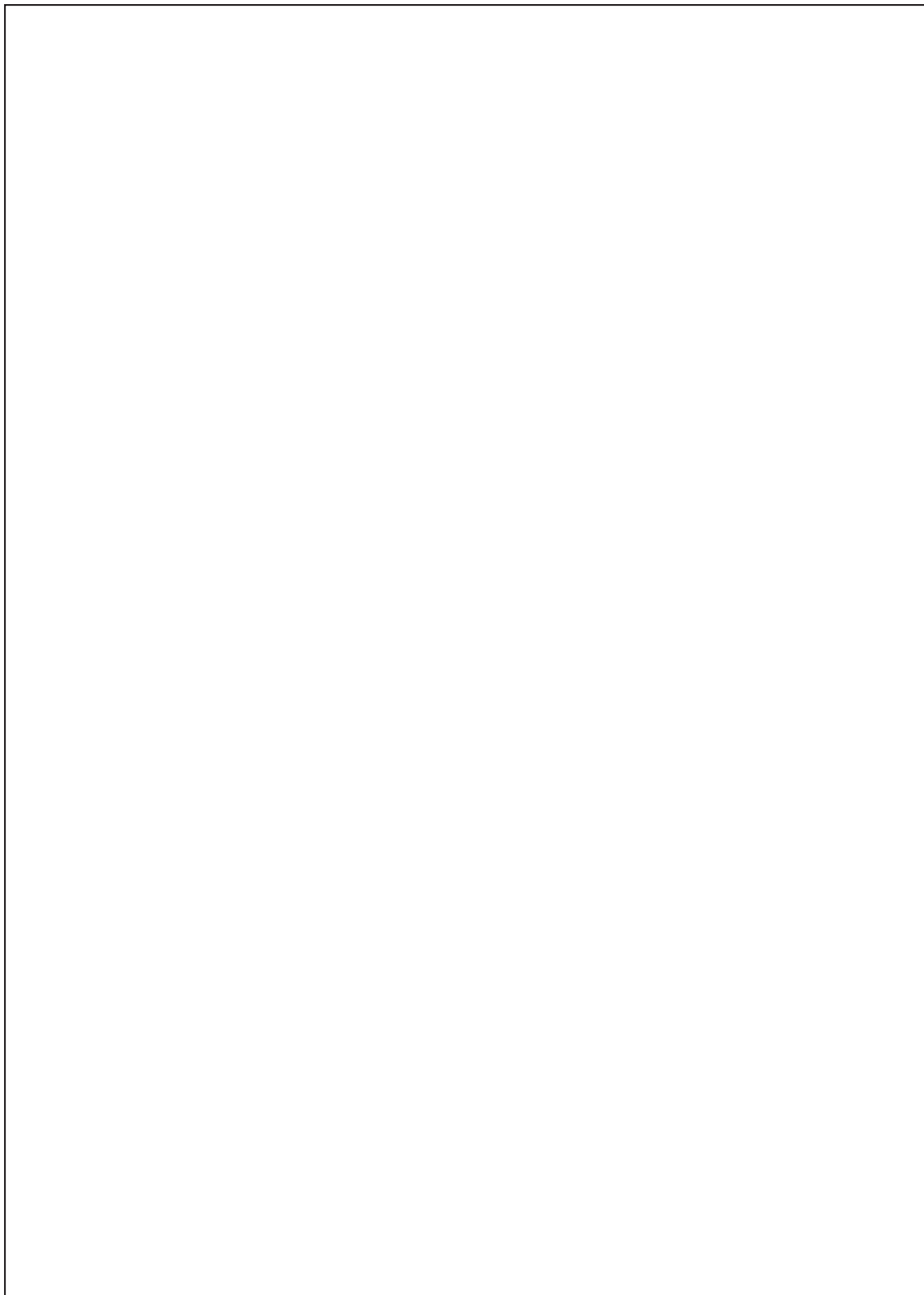


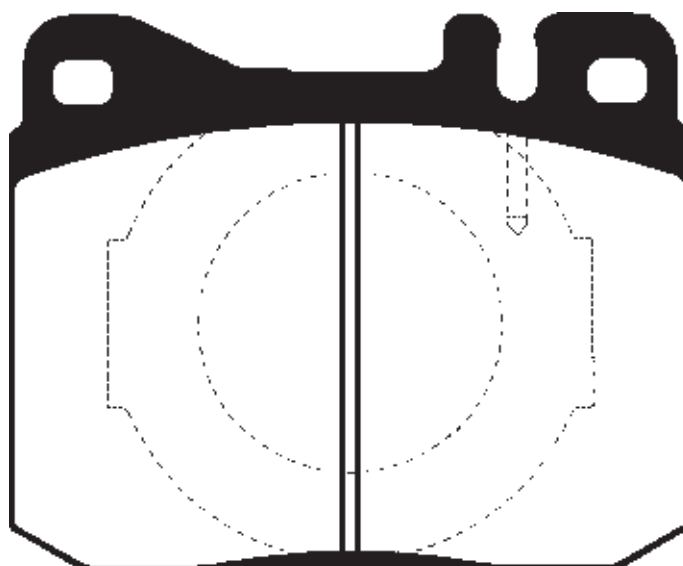
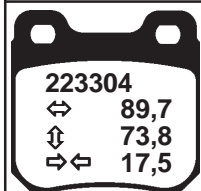
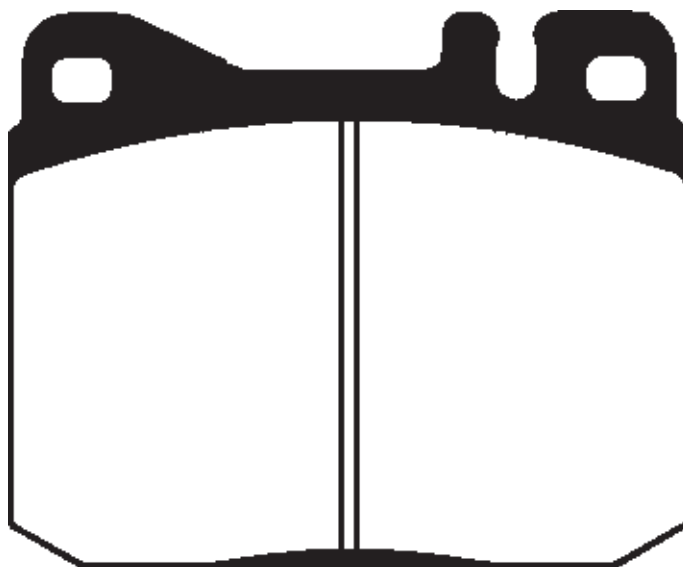
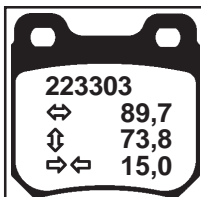
SKALA/SCALE/MAßSTAB 2 : 5

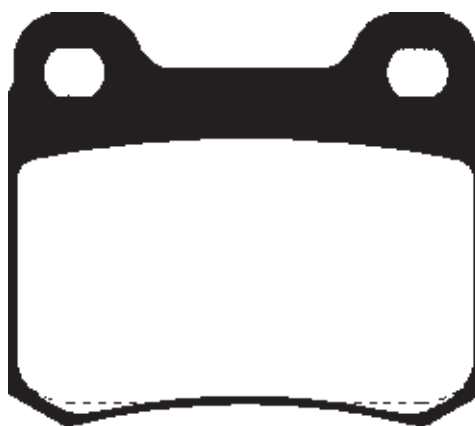
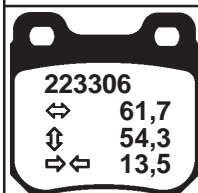
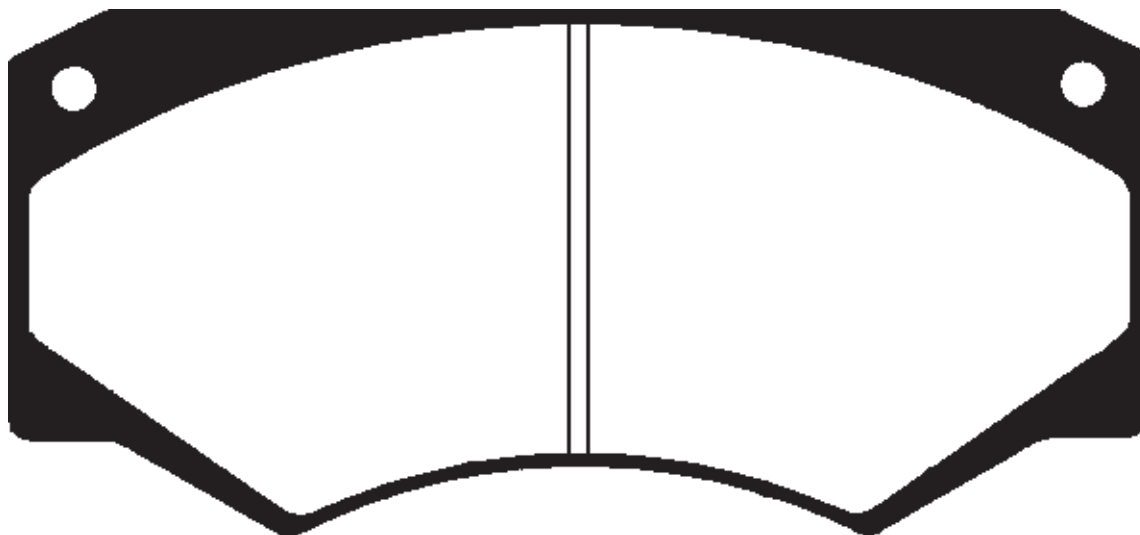
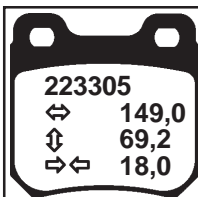


SKALA/SCALE/MAßSTAB 1 : 2

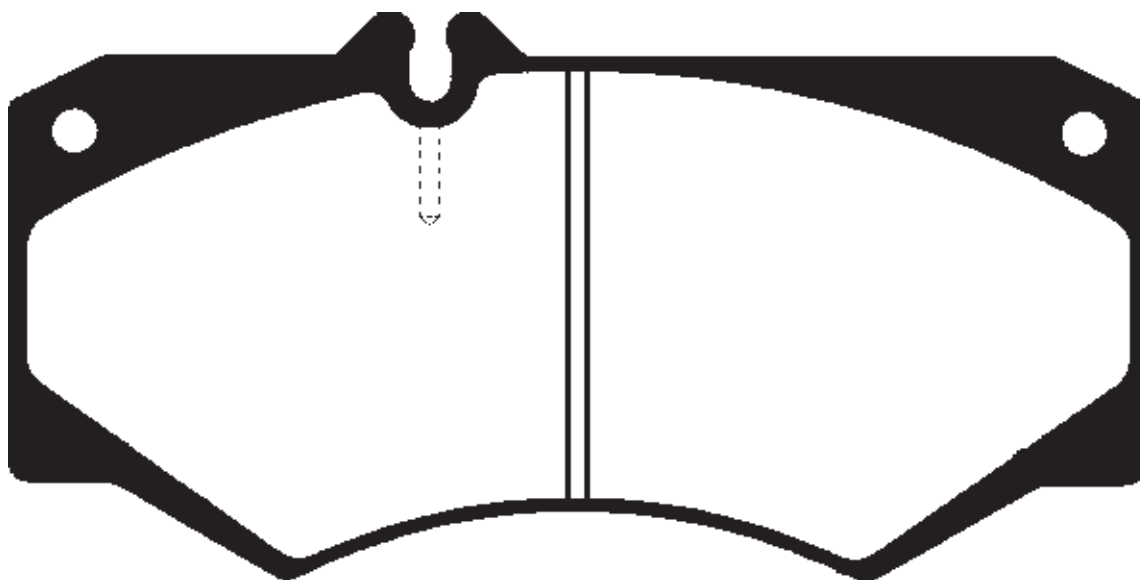




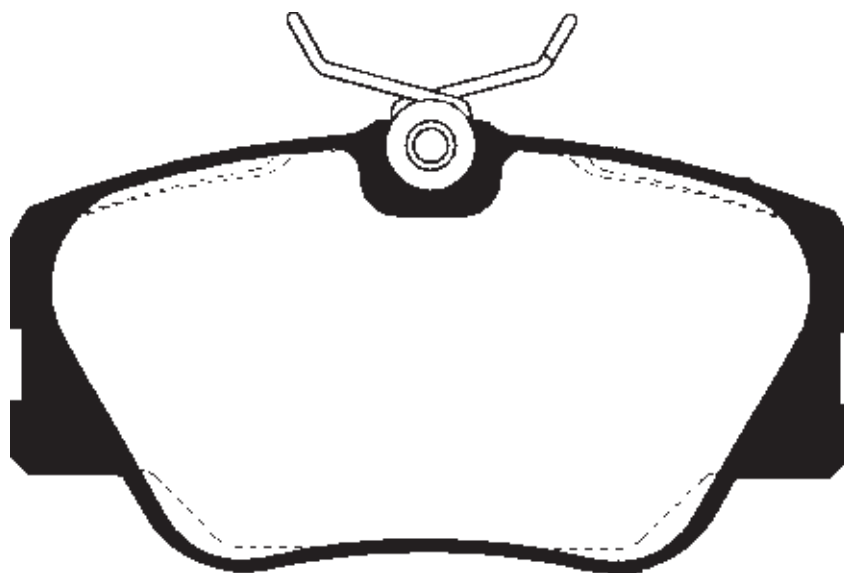


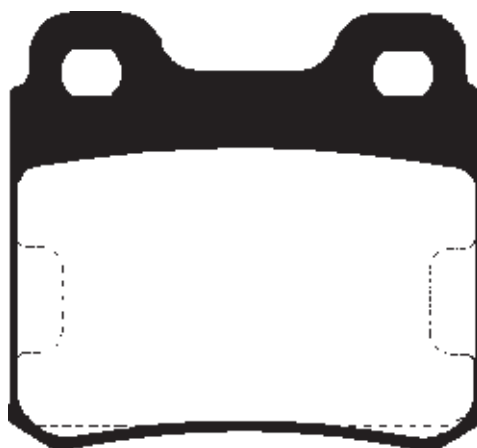
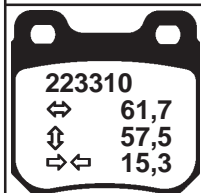
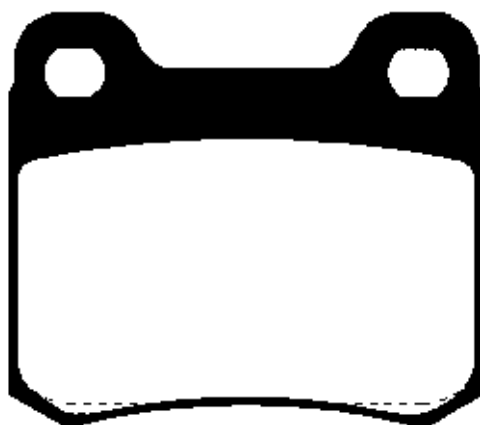
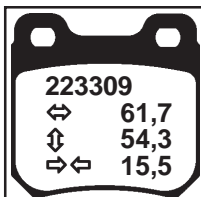


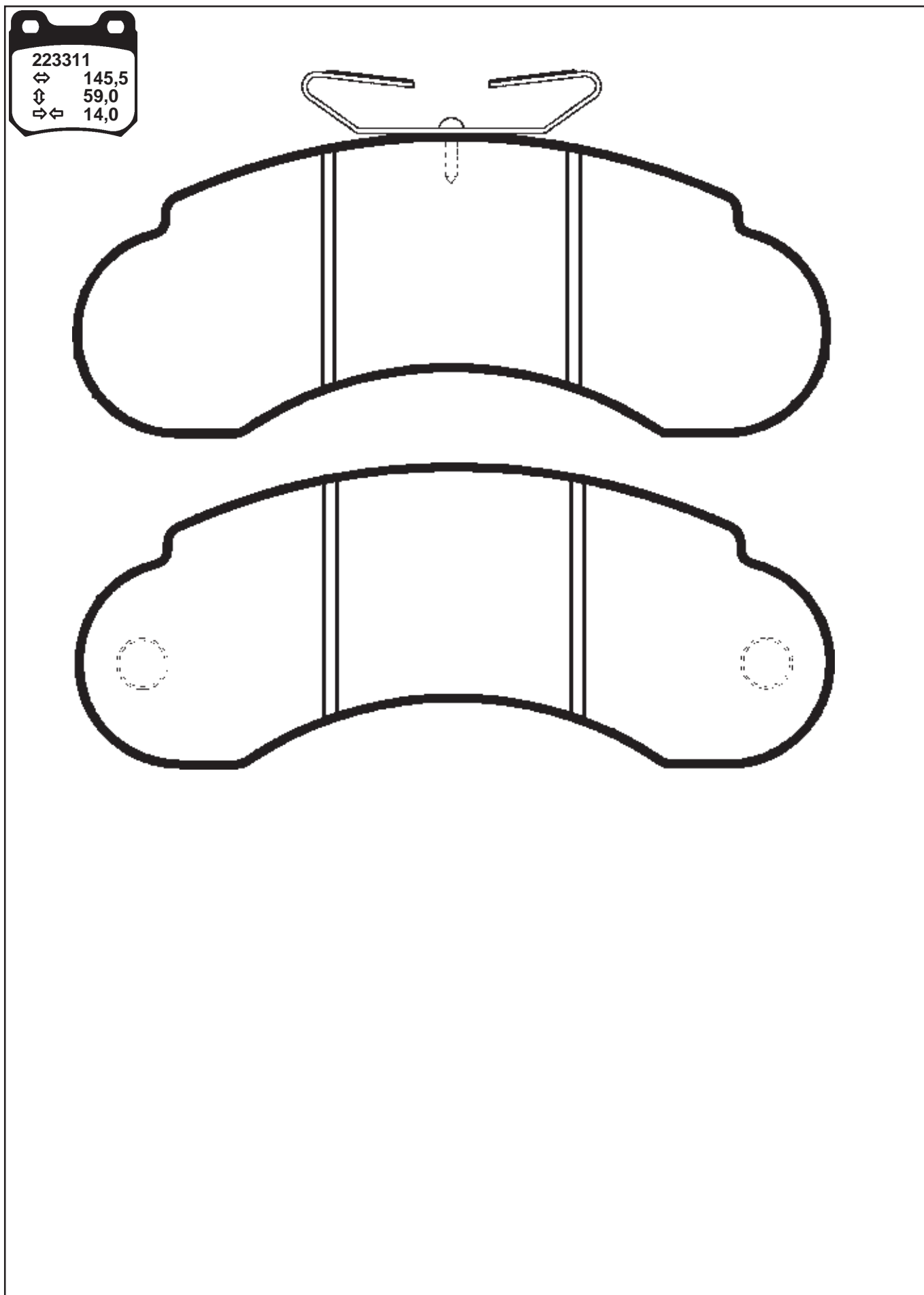
223307
↔ 149,0
↕ 69,0
⇒↔ 18,0



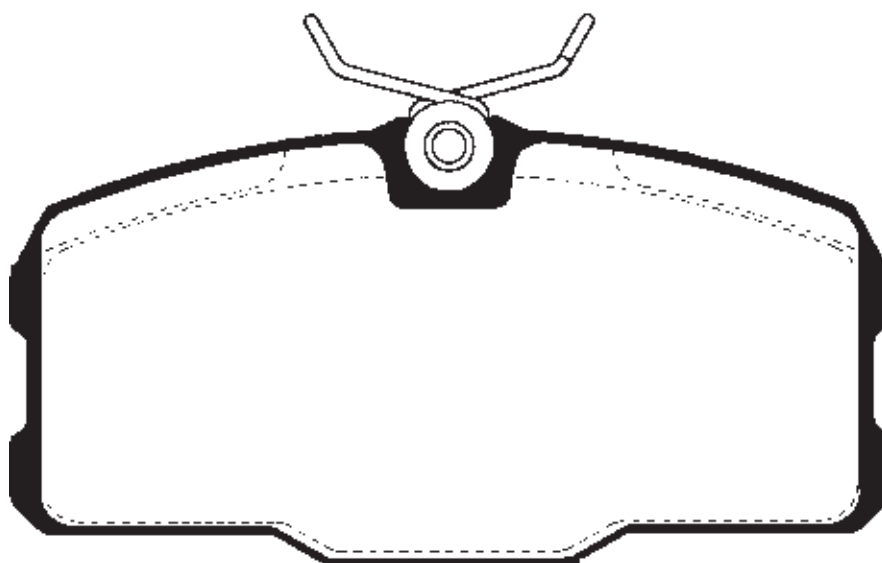
223308
↔ 109,8
↕ 59,6
⇒↔ 19,2

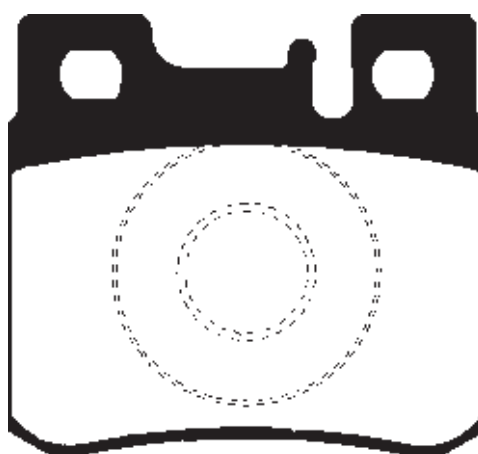
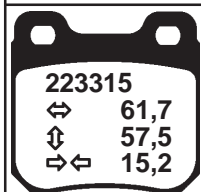
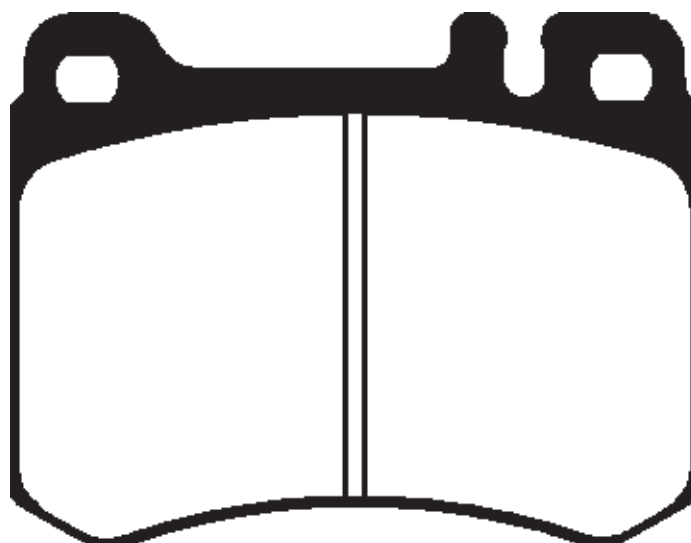
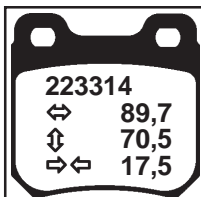


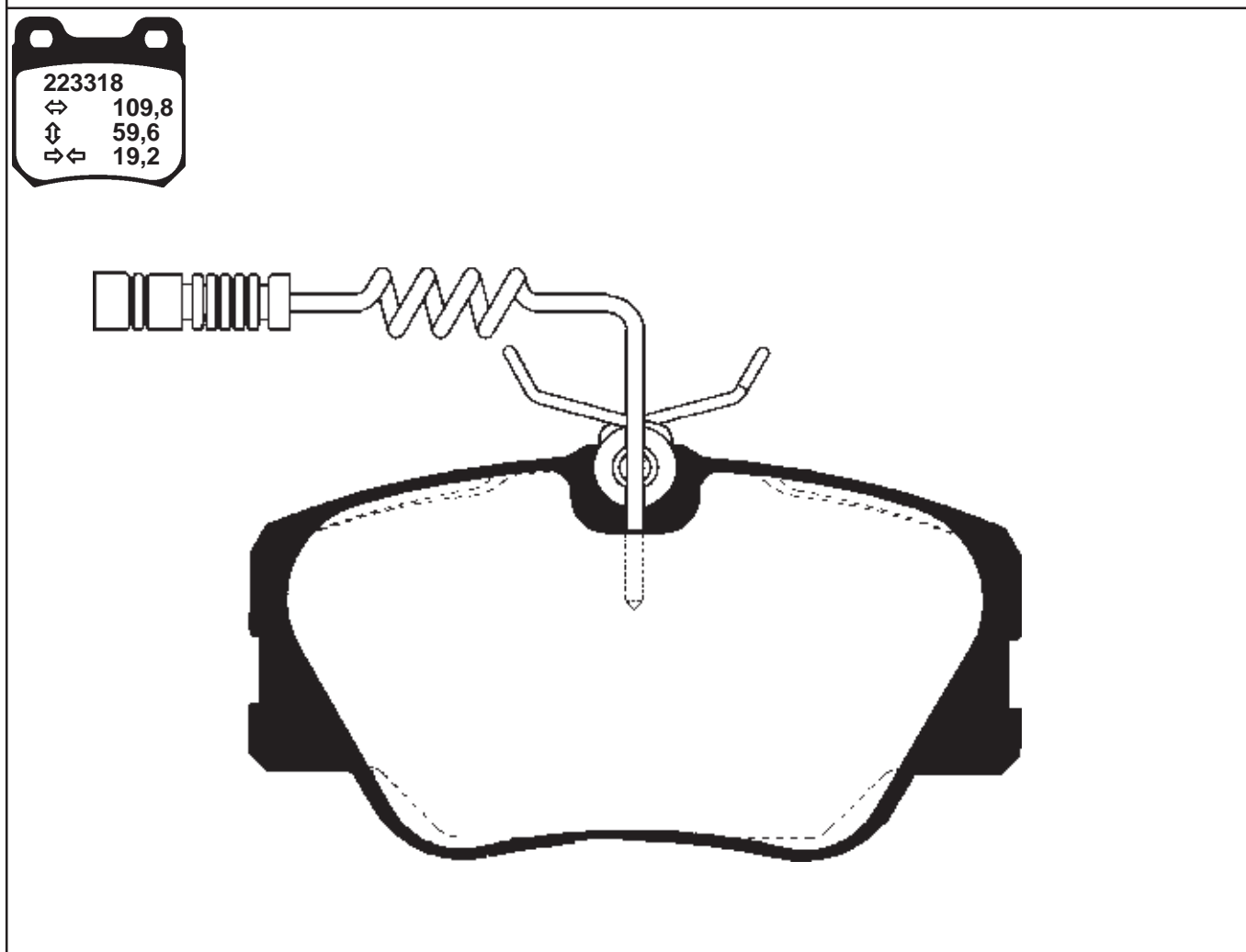
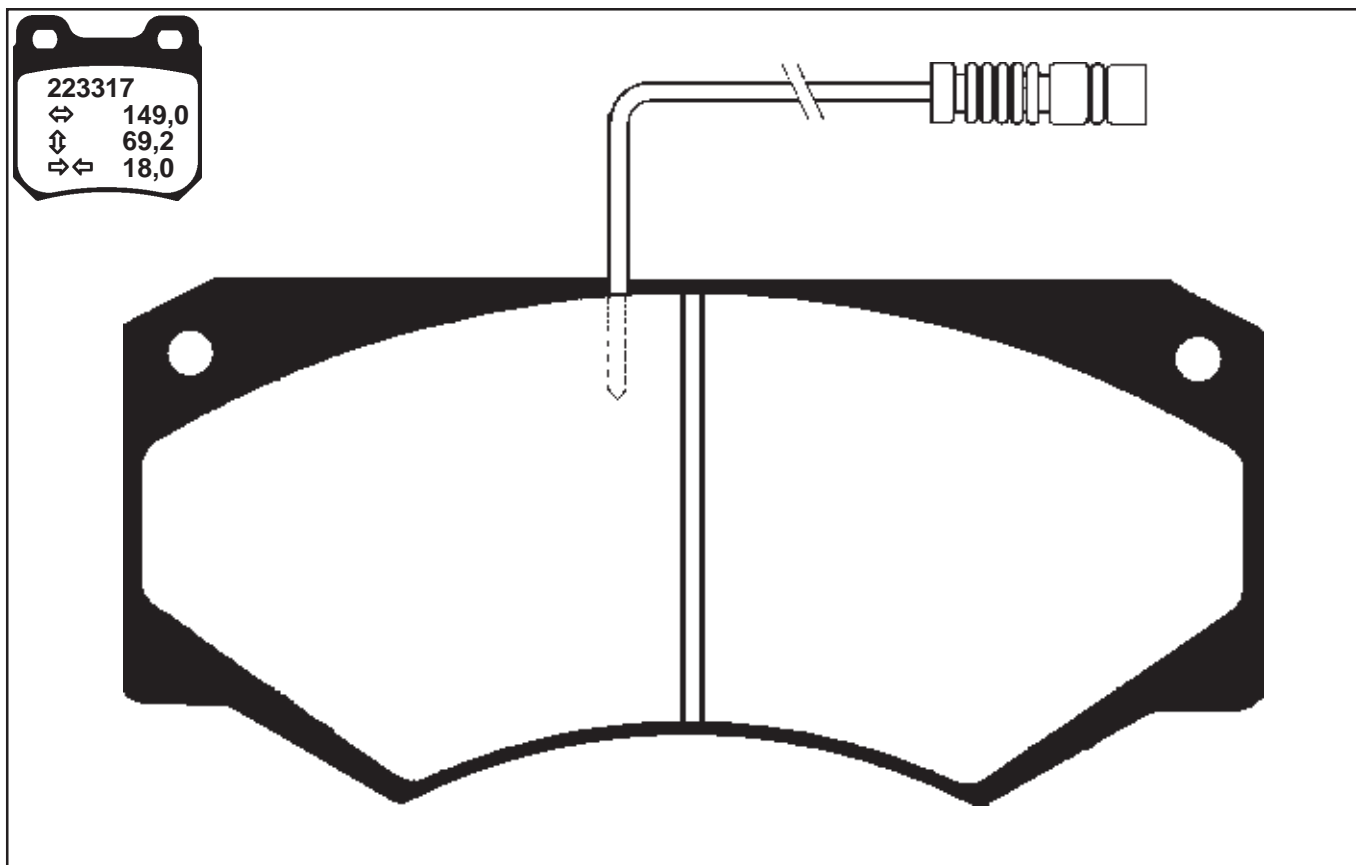


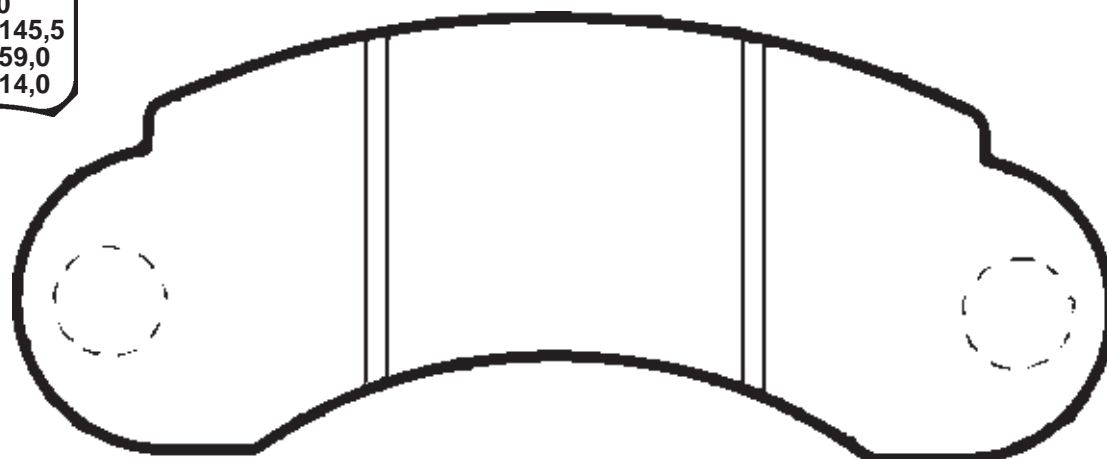
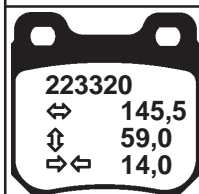
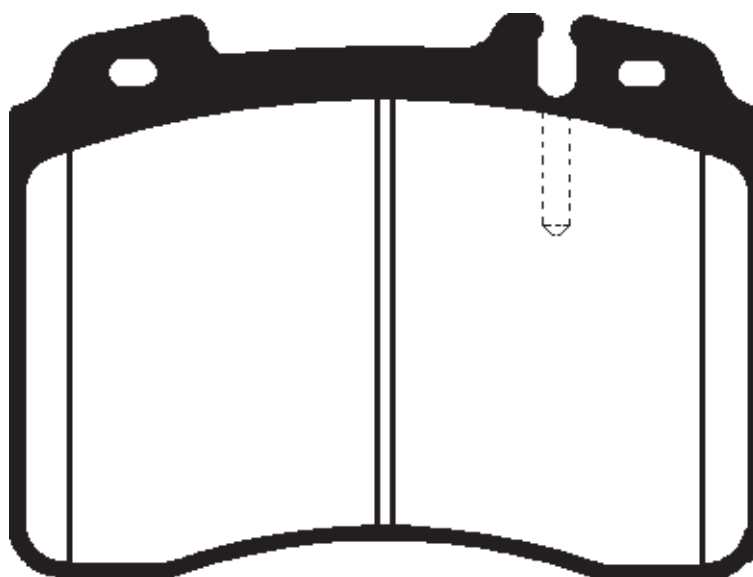
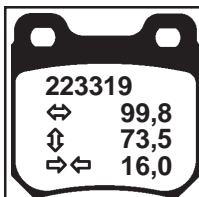


223313
↔ 114,9
⌀ 59,1
↔ 18,5

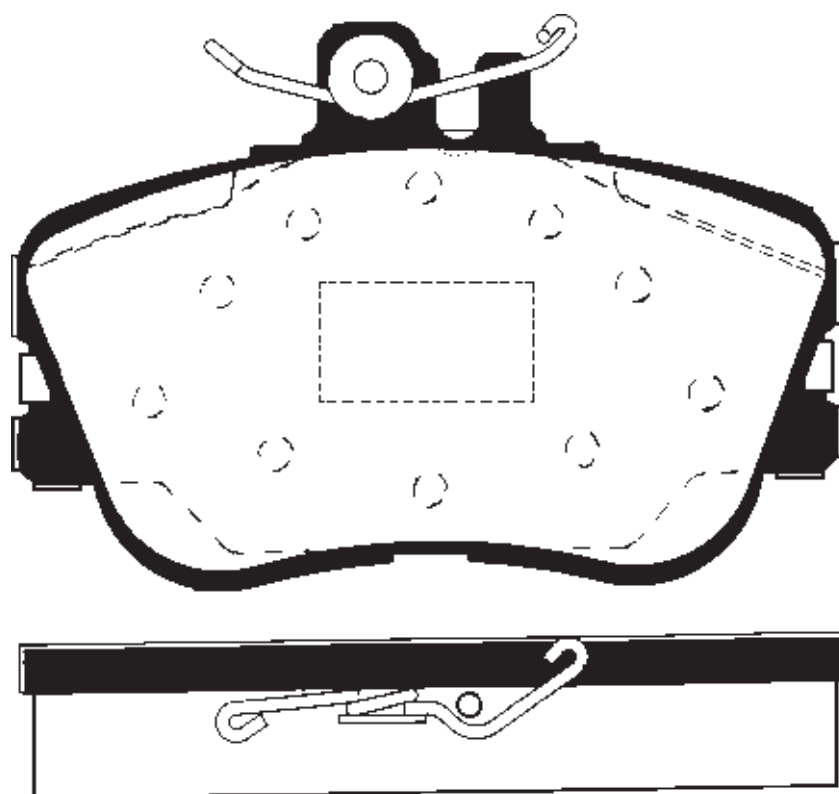






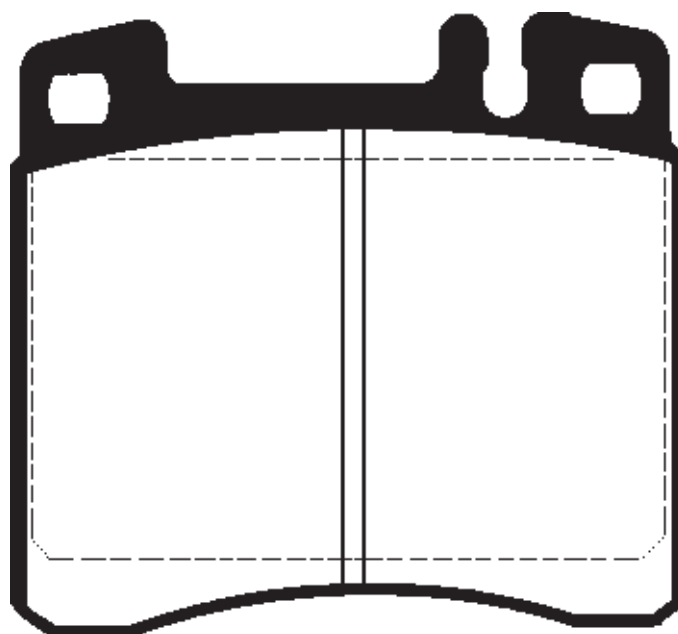
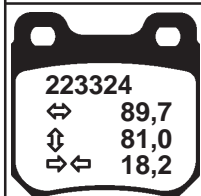
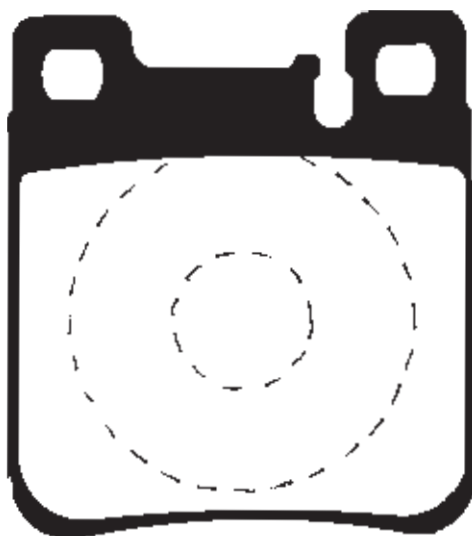
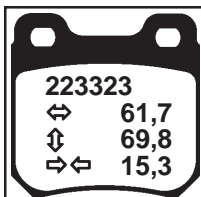


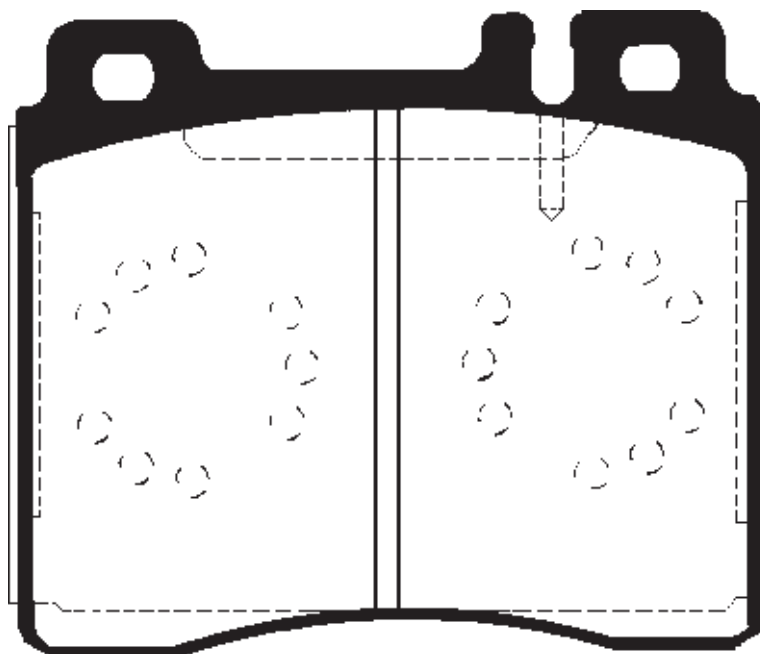
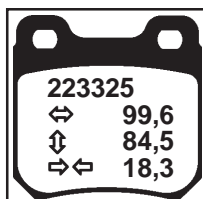
223321
↔ 109,8
↕ 74,8
↔↔ 20,0

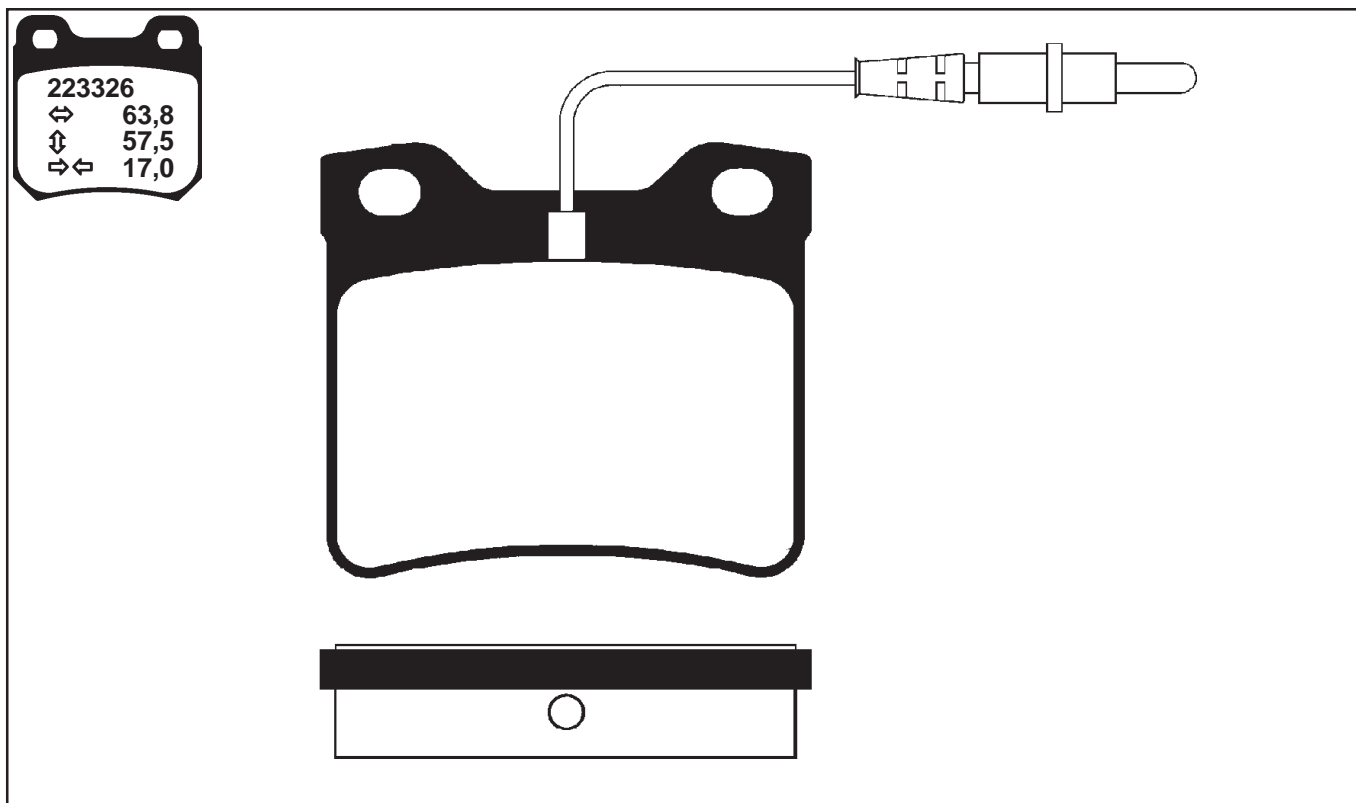


223322
↔ 61,7
↕ 54,4
↔↔ 15,0

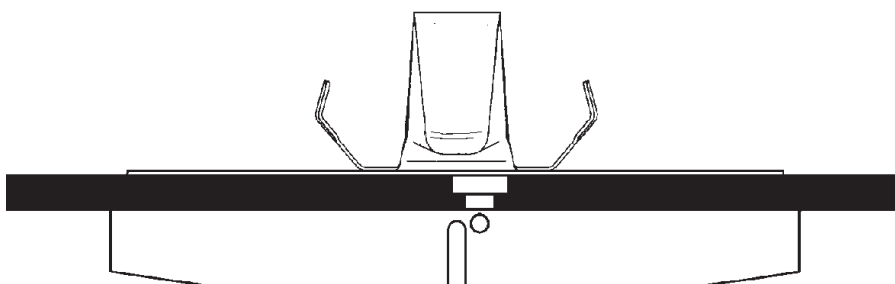
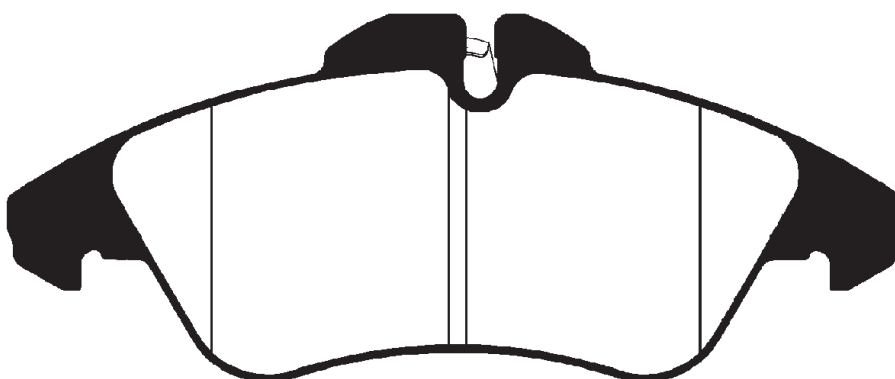
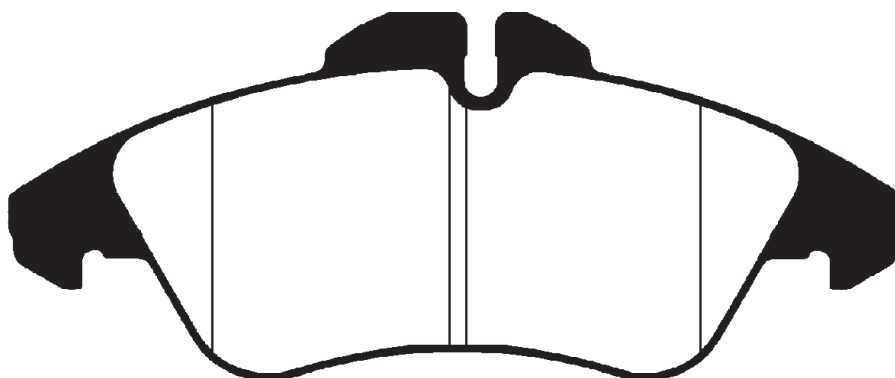
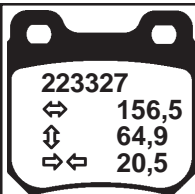




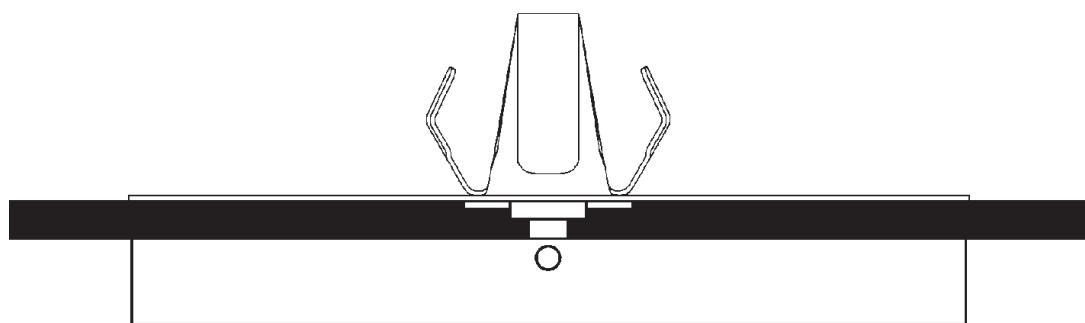
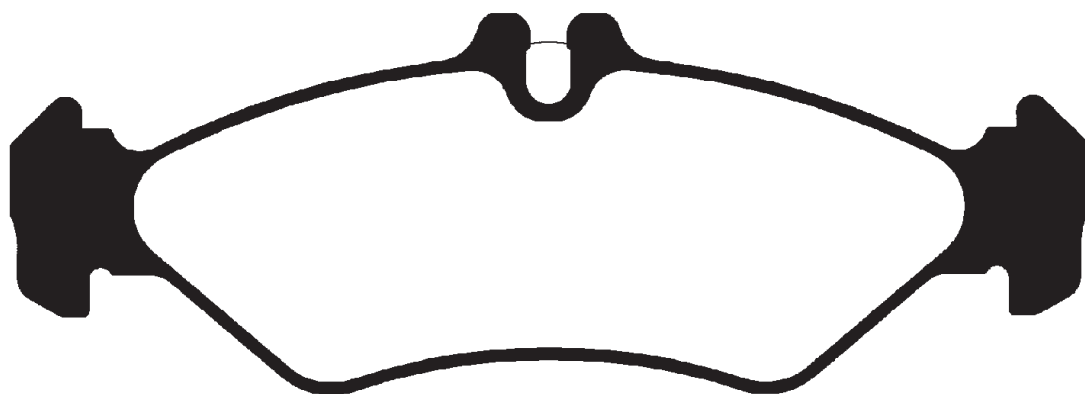
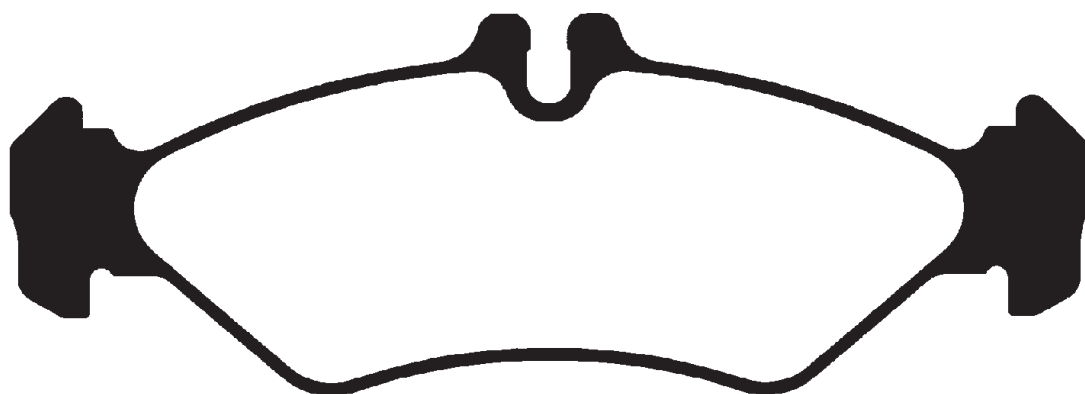




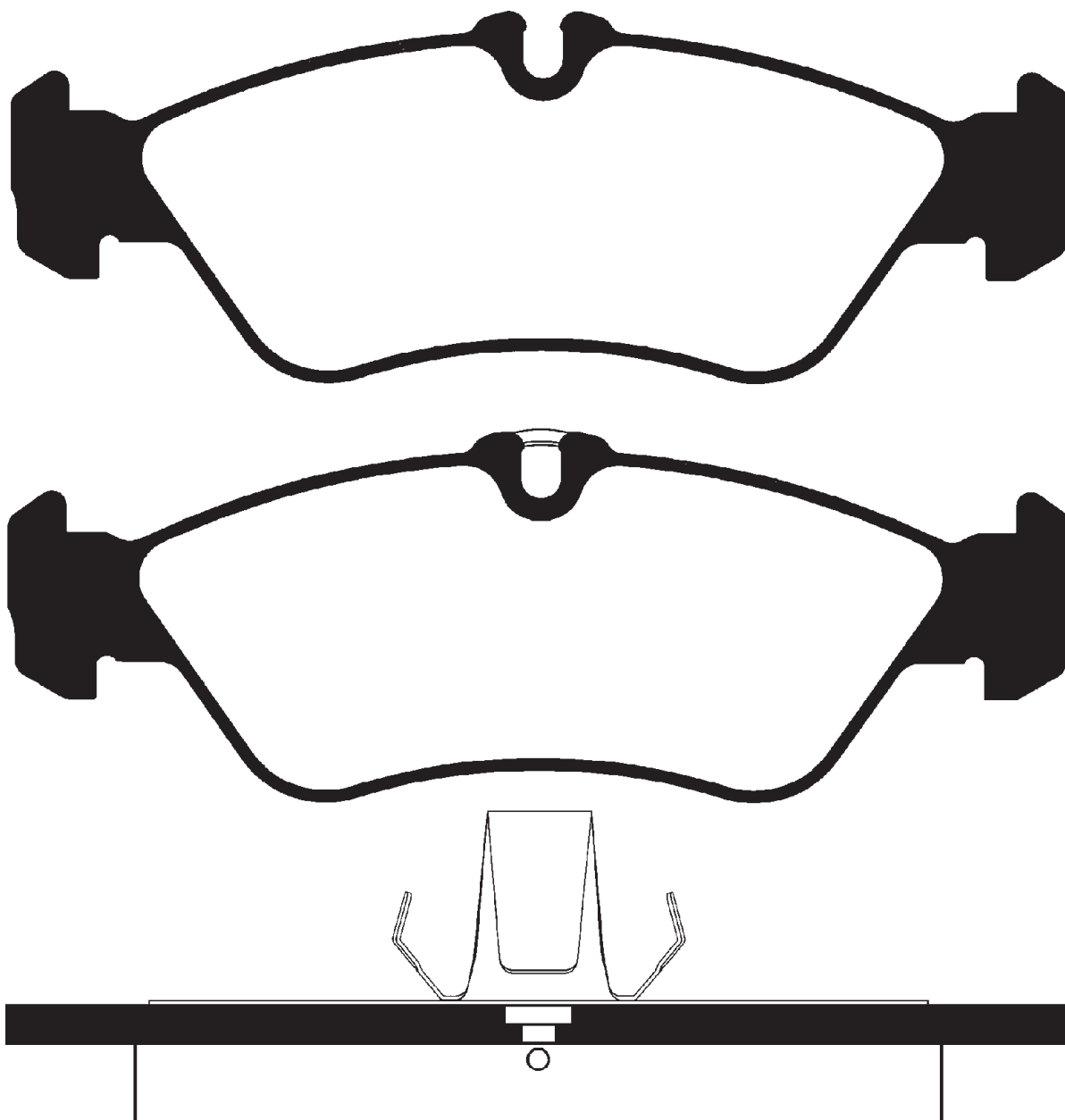
SKALA/SCALE/MÄSTAB 3 : 4



223328
↔ 141,4
⌀ 50,2
⇒⇐ 17,0

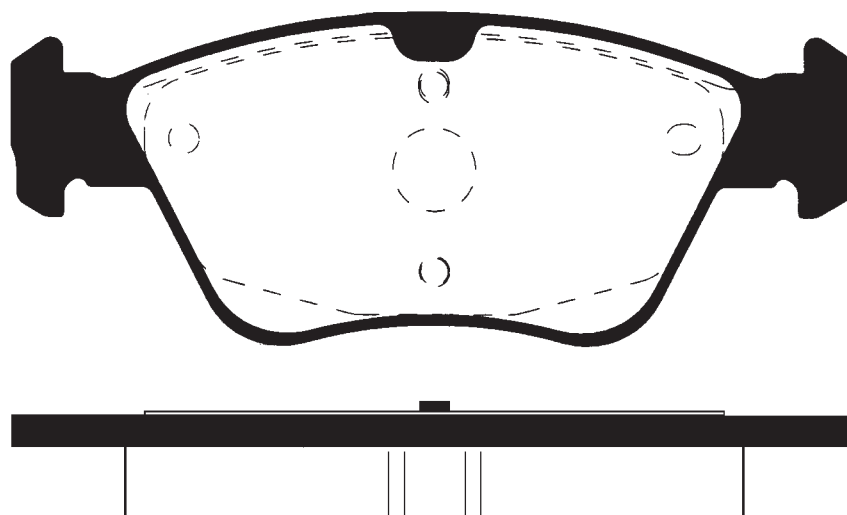
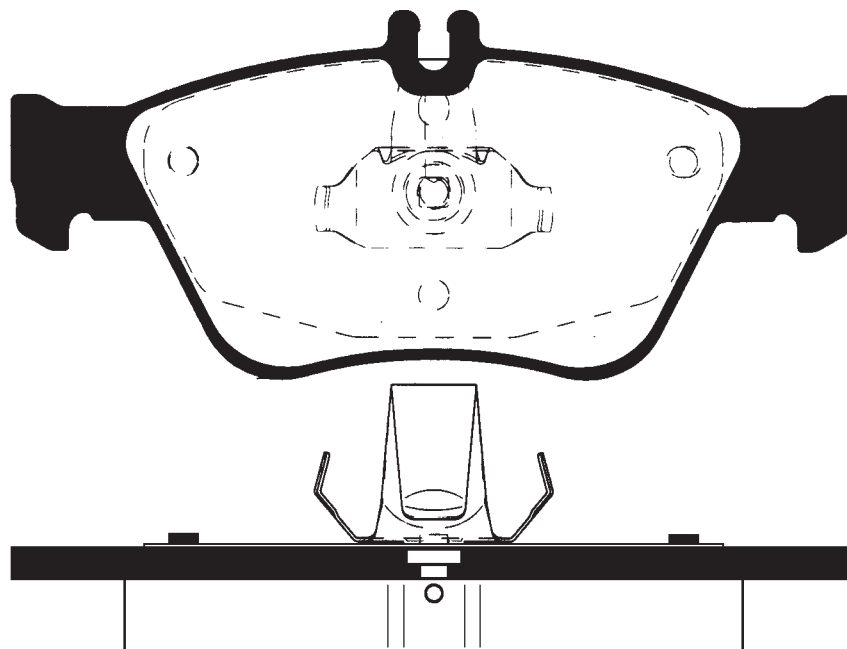


223329
↔ 156,4
⌀ 54,8
↔↔ 18,5



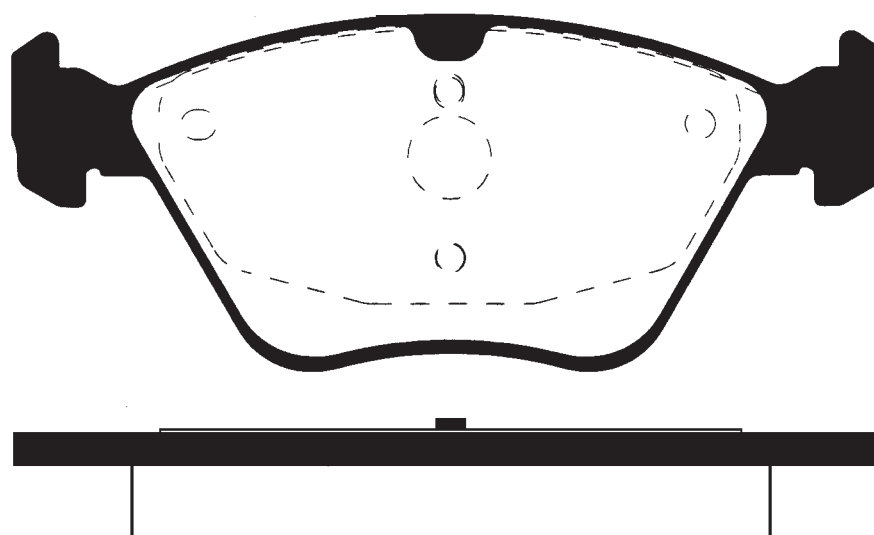
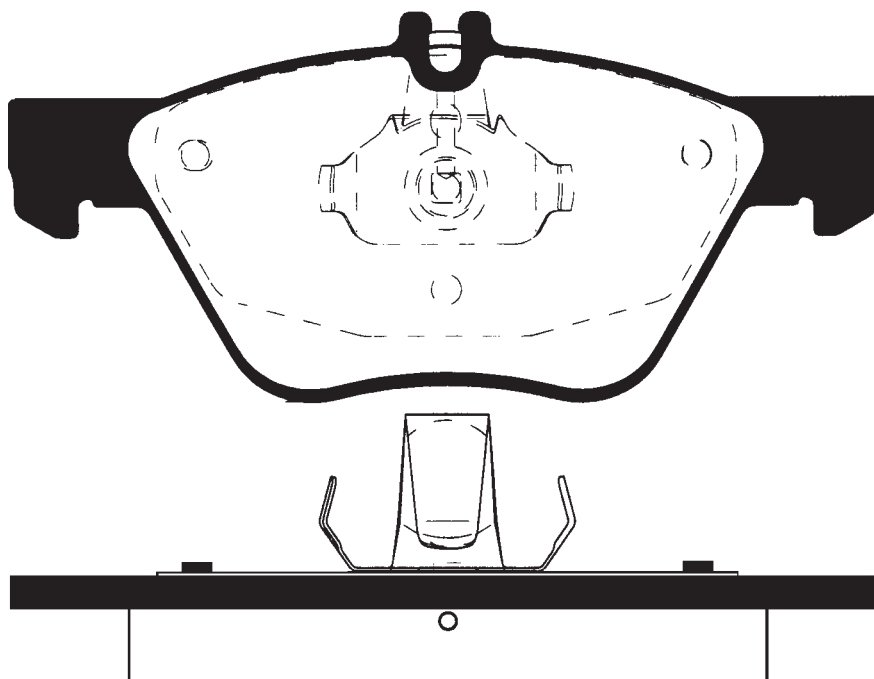
SKALA/SCALE/MÄSTAB 3 : 4

223330
↔ 151,5
⇅ 66,3/
60,0
⇒⇅ 19,5



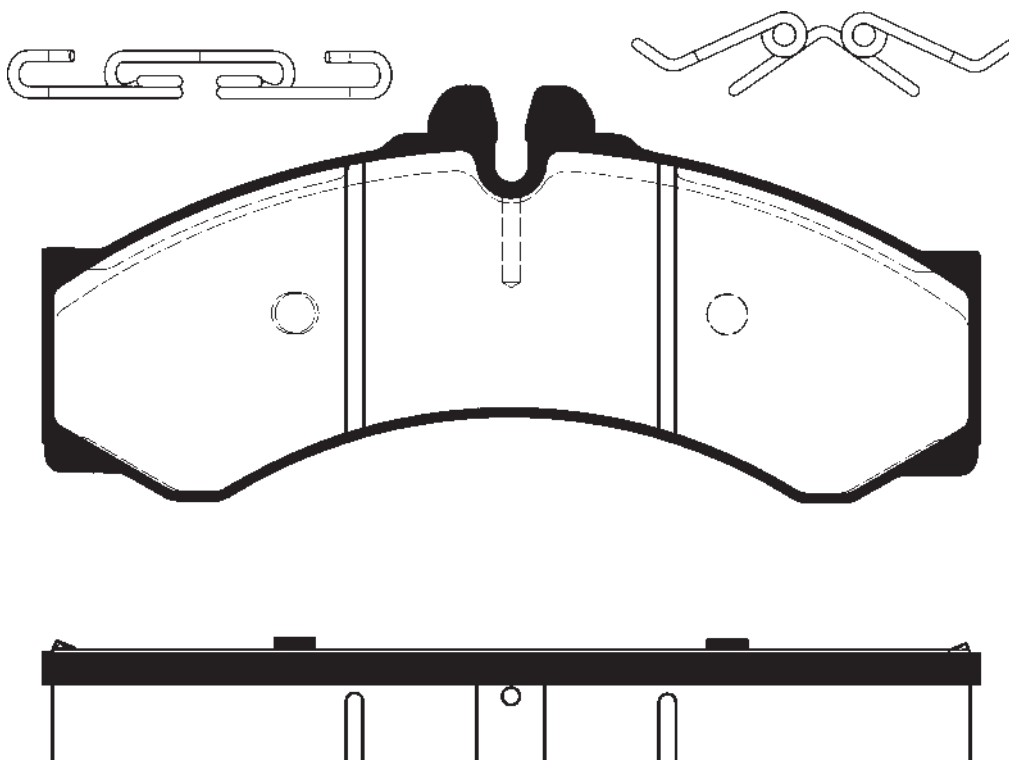
SKALA/SCALE/MÄSTAB 3 : 4

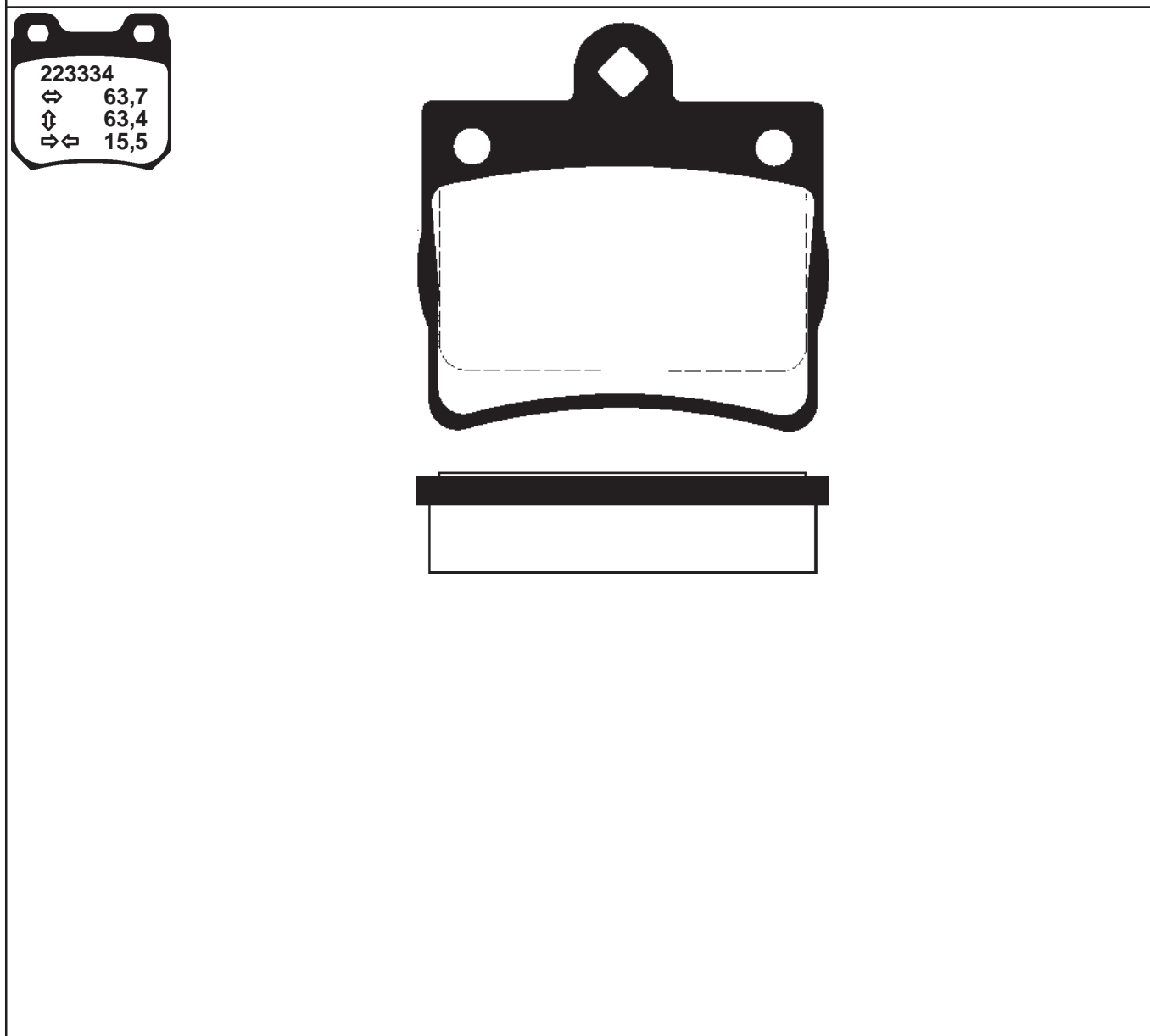
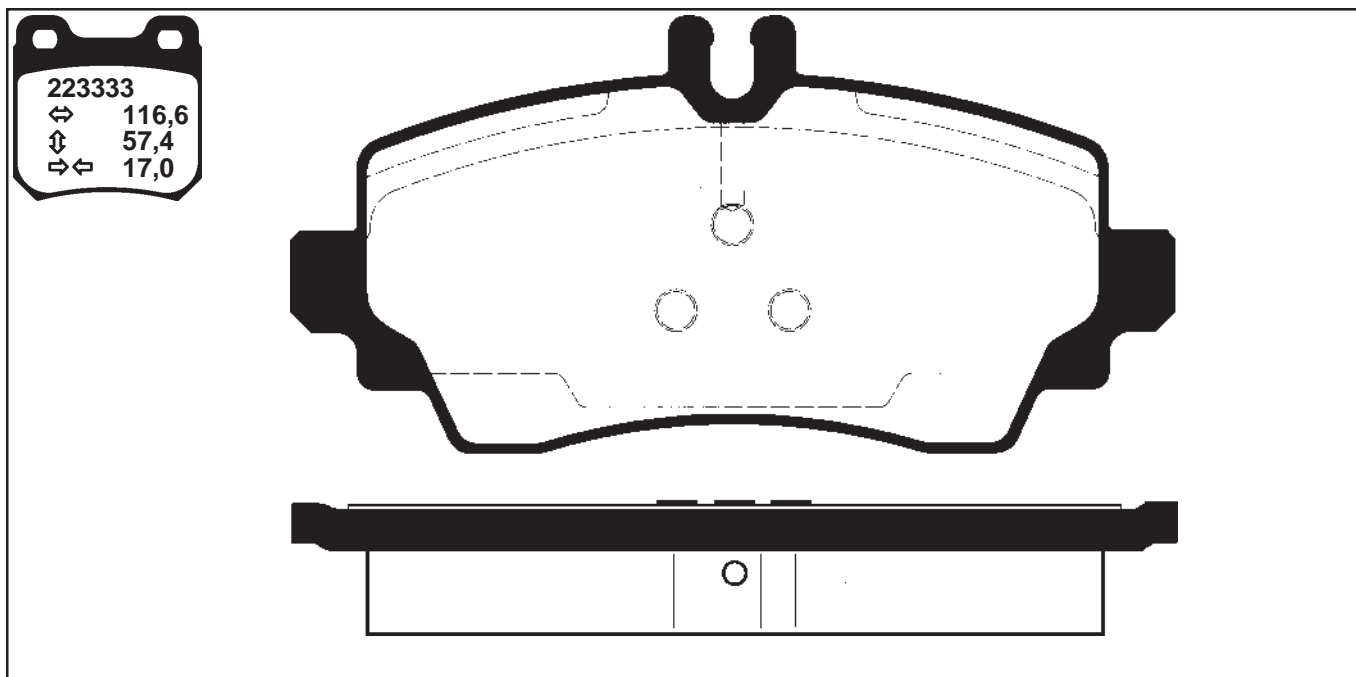
223331
↔ 156,4
↑↓ 69,6
63,6
⇒⇐ 20,0

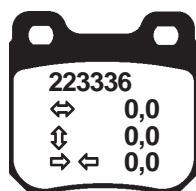
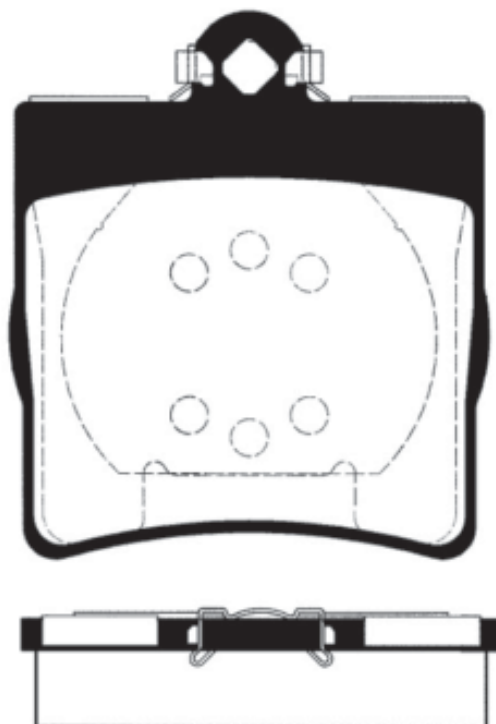
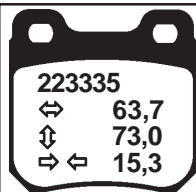


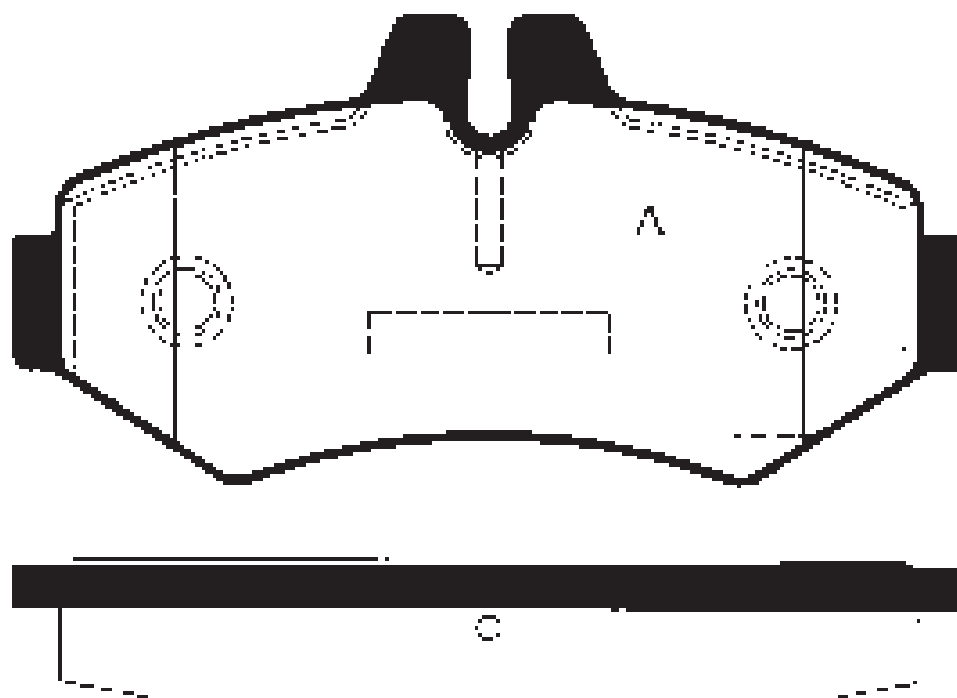
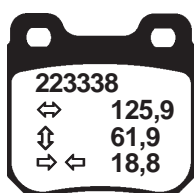
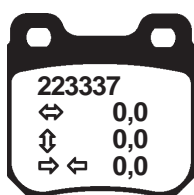
SKALA/SCALE/MÄSTAB 3 : 4

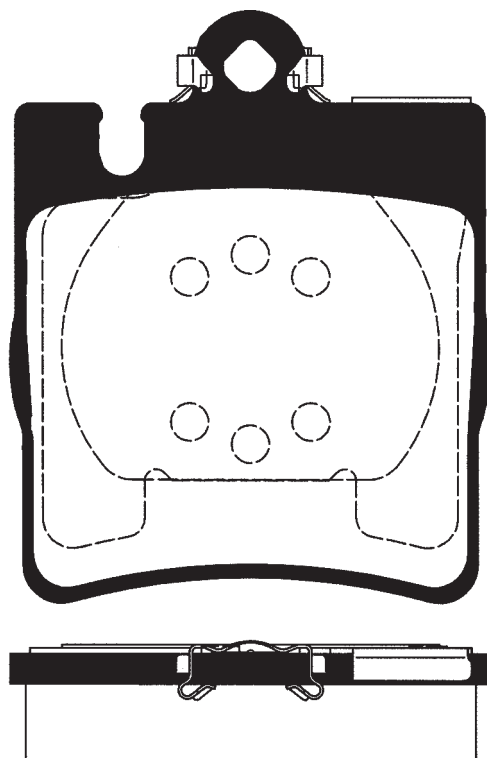
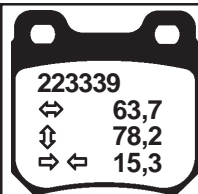
223332
↔ 164,8
⊕ 73,0
⇒↔ 20,0



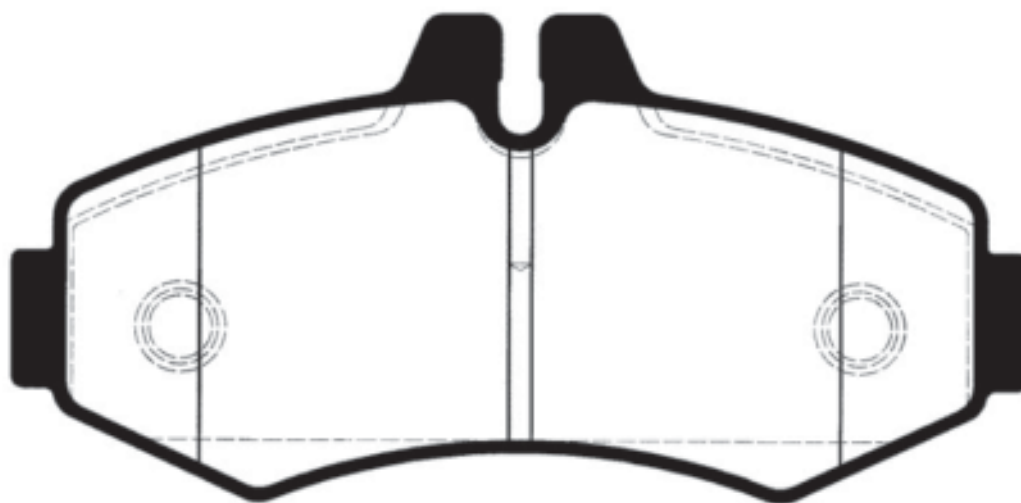


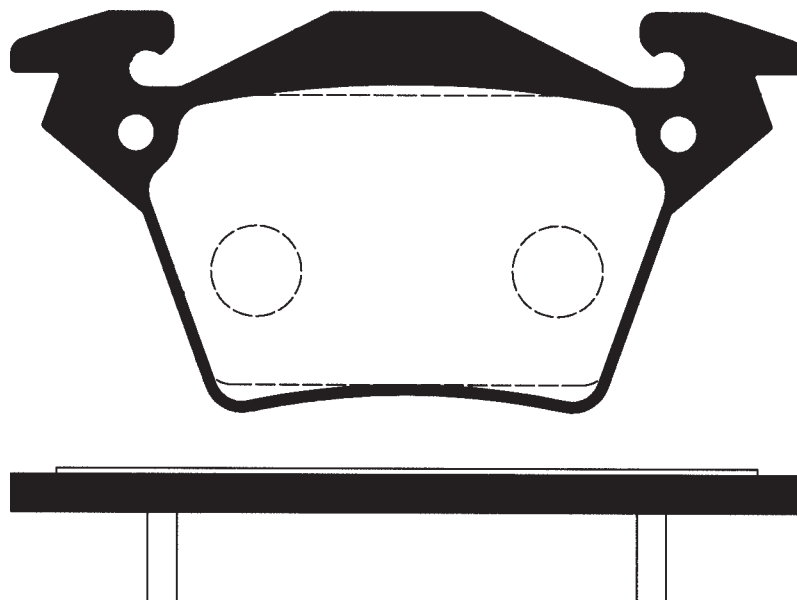
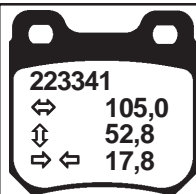






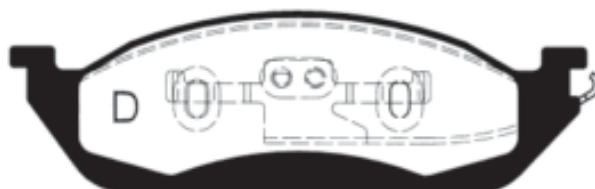
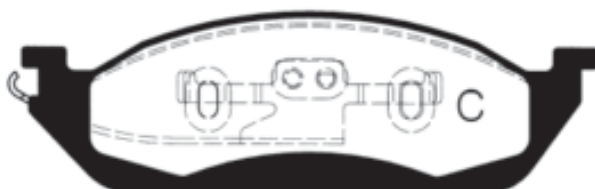
223340
↔ 134,4
⊕ 64,5
⇒ ↔ 20,8





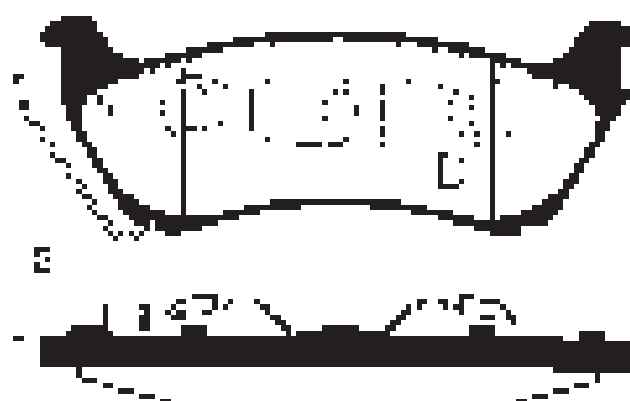
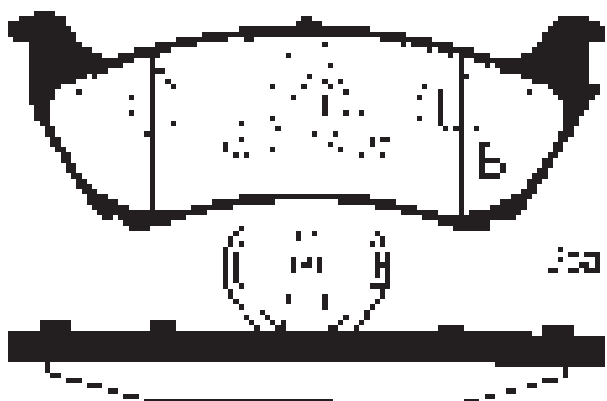
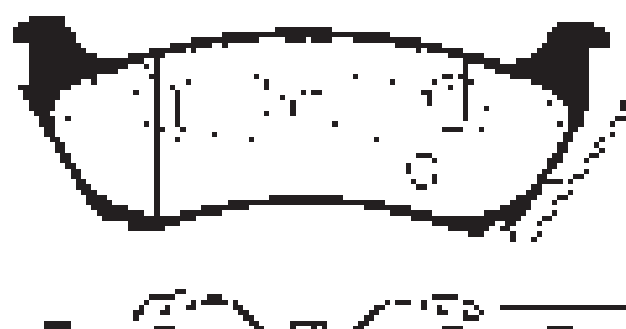
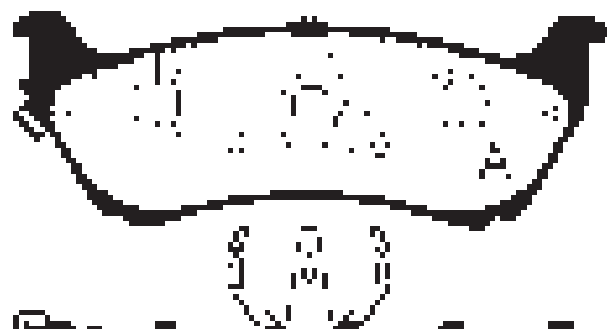
223342
↔ 188,0
↕ 59,0
⇒ ⇐ 17,0

SKALA/SCALE/MÄSTAB 2 : 5

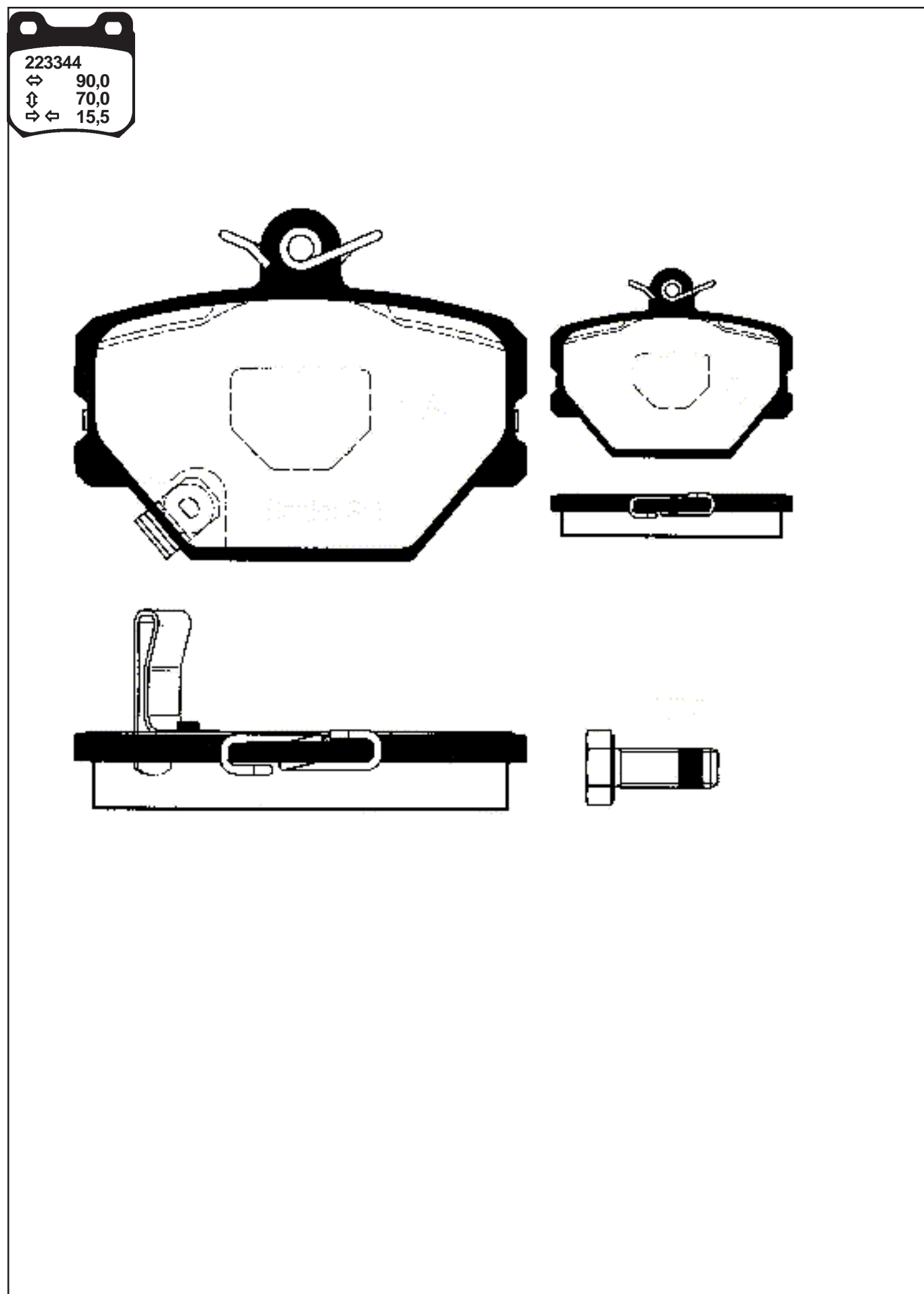


223343
↔ 140,3
↑↓ 50,1
⇒⇐ 16,6

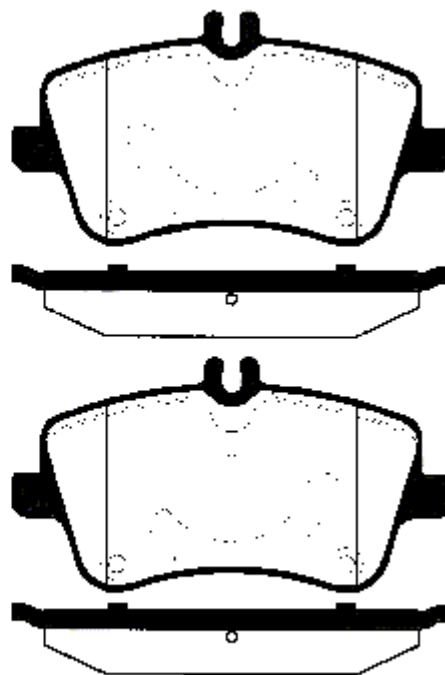
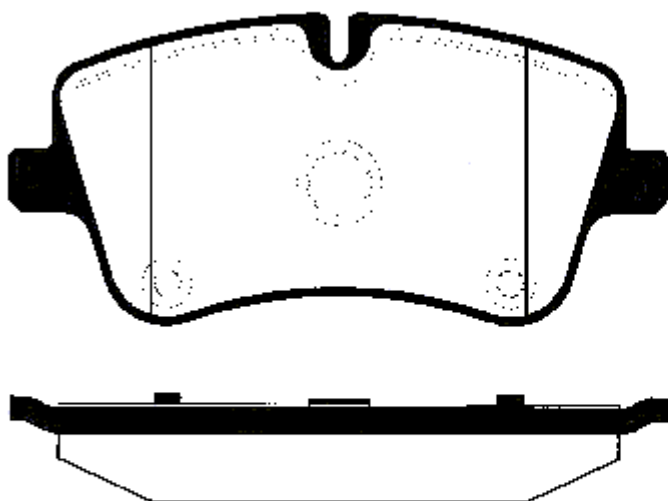
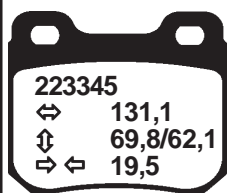
SKALA/SCALE/MÄSTAB 1:2



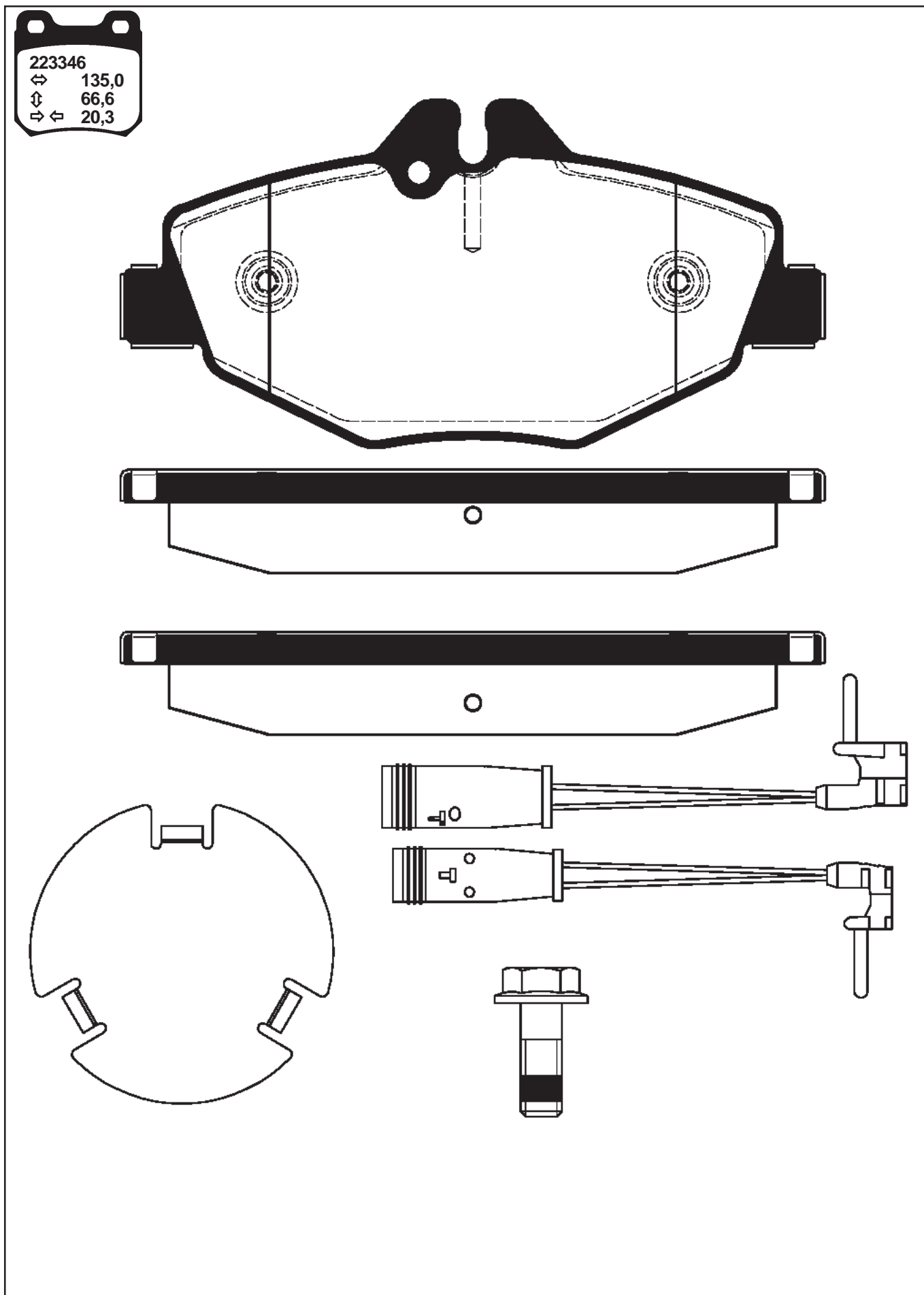
SKALA: E



SKALA/SCALE/MÄSTAB 3 : 4

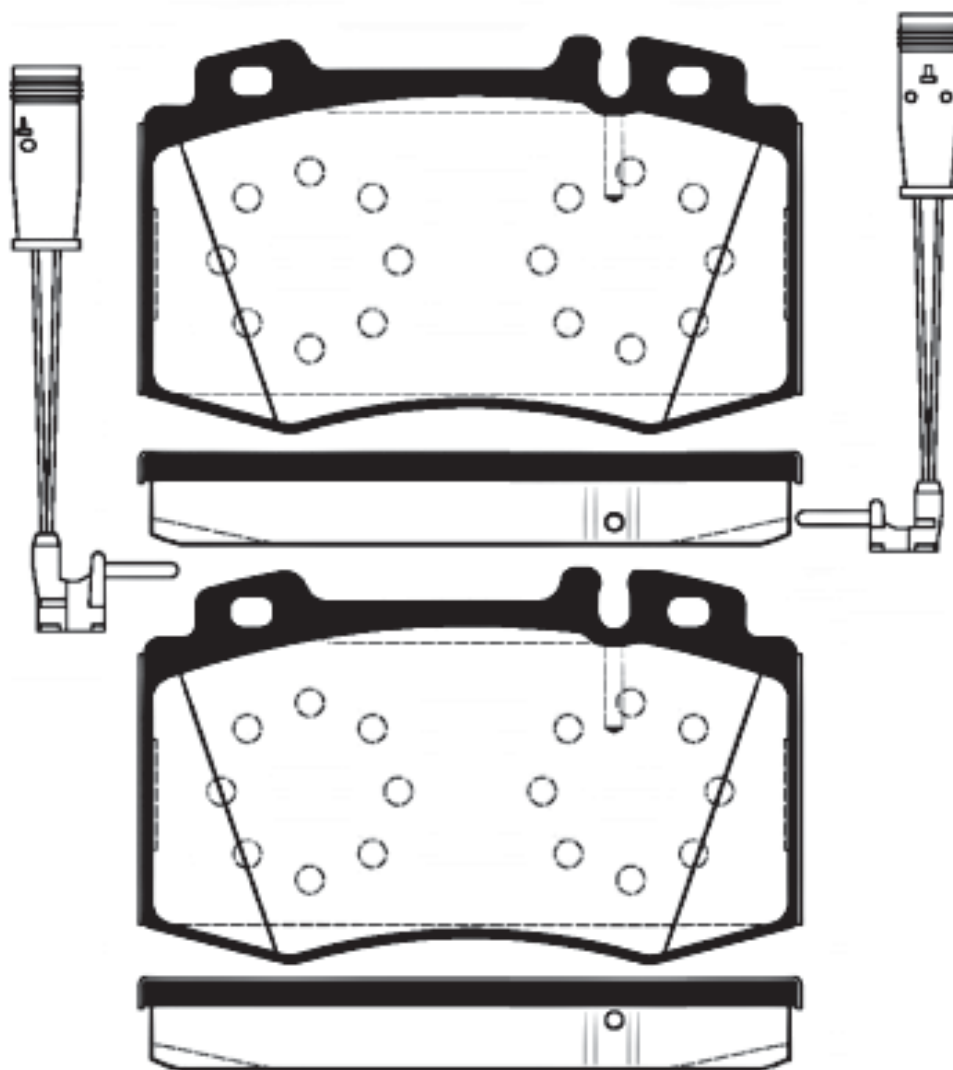


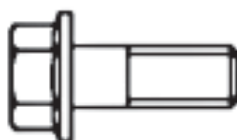
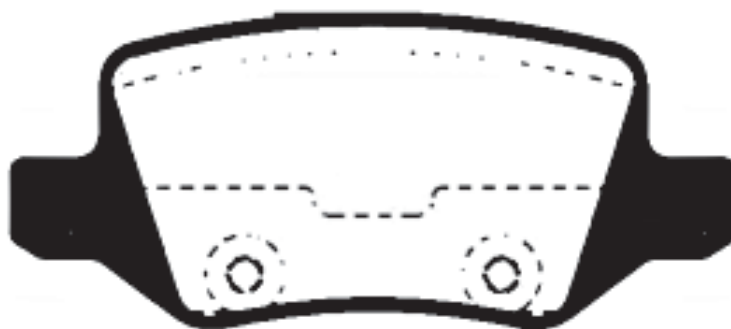
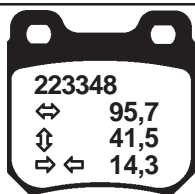
4 bolts n° 8



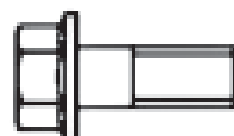
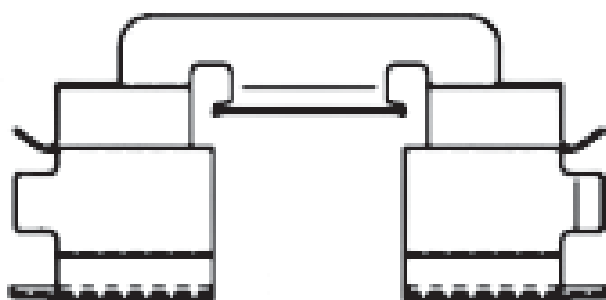
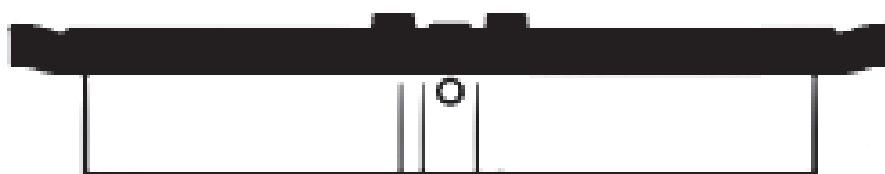
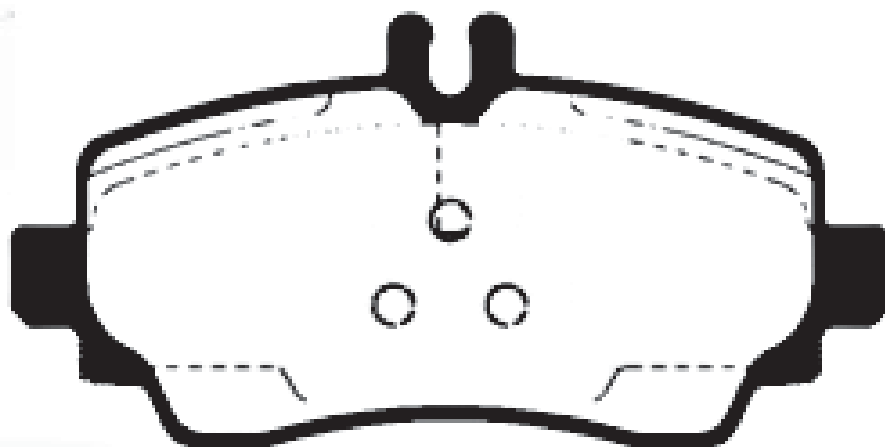
SKALA/SCALE/MABSTAB 3 : 4

223347
↔ 117,8
↕ 71,5
⇒ ⇐ 16,8

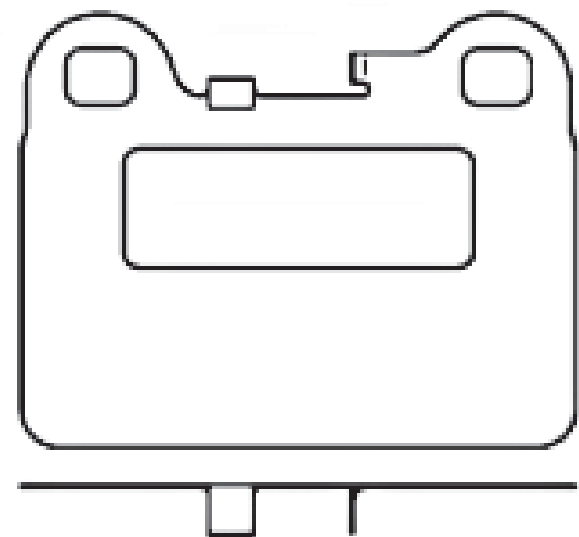
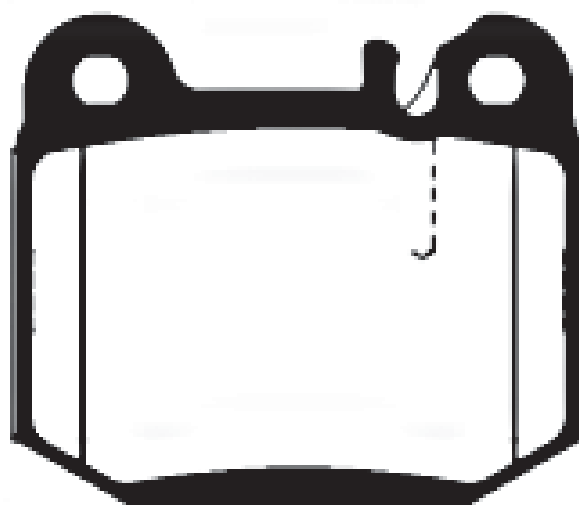


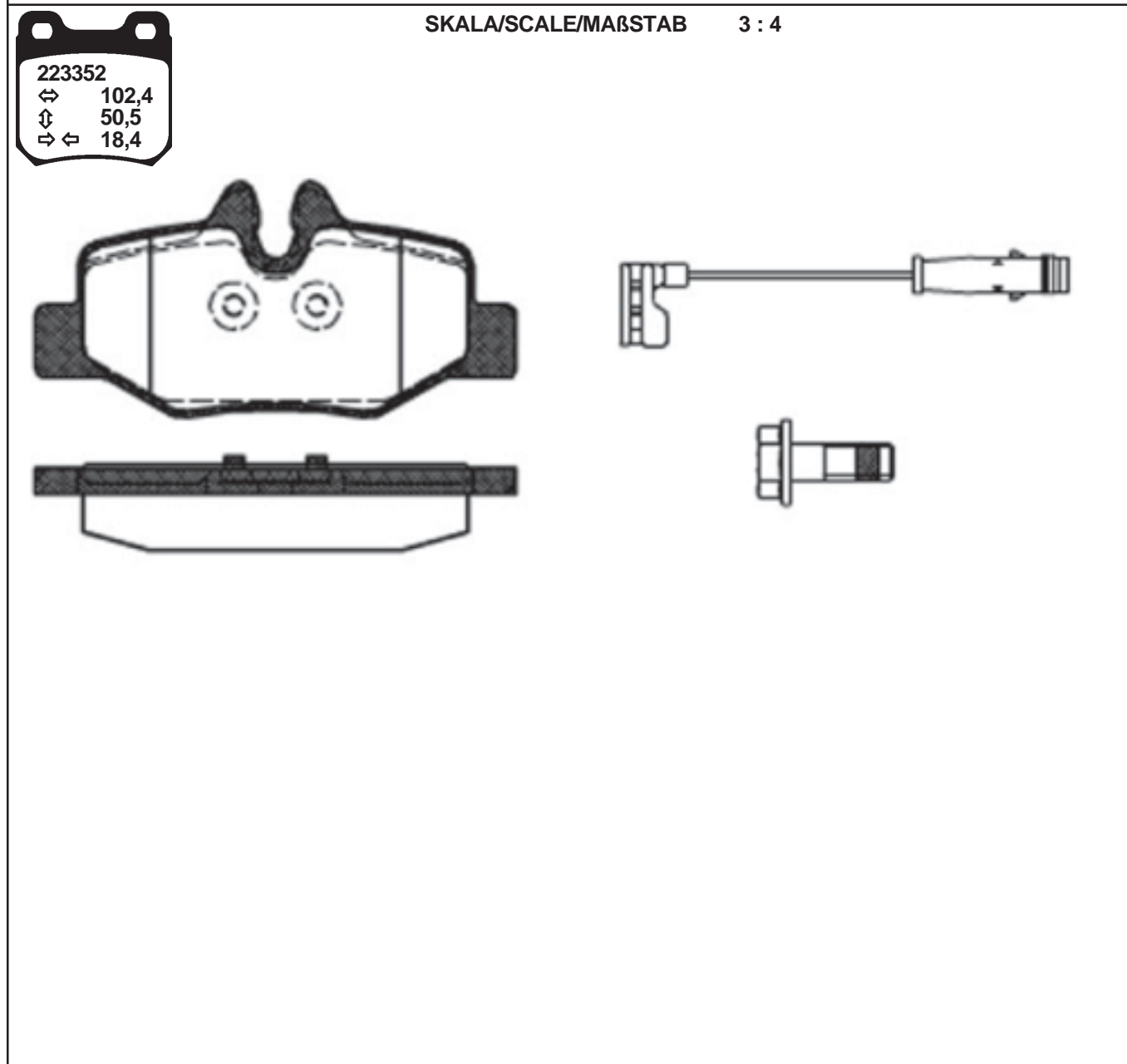
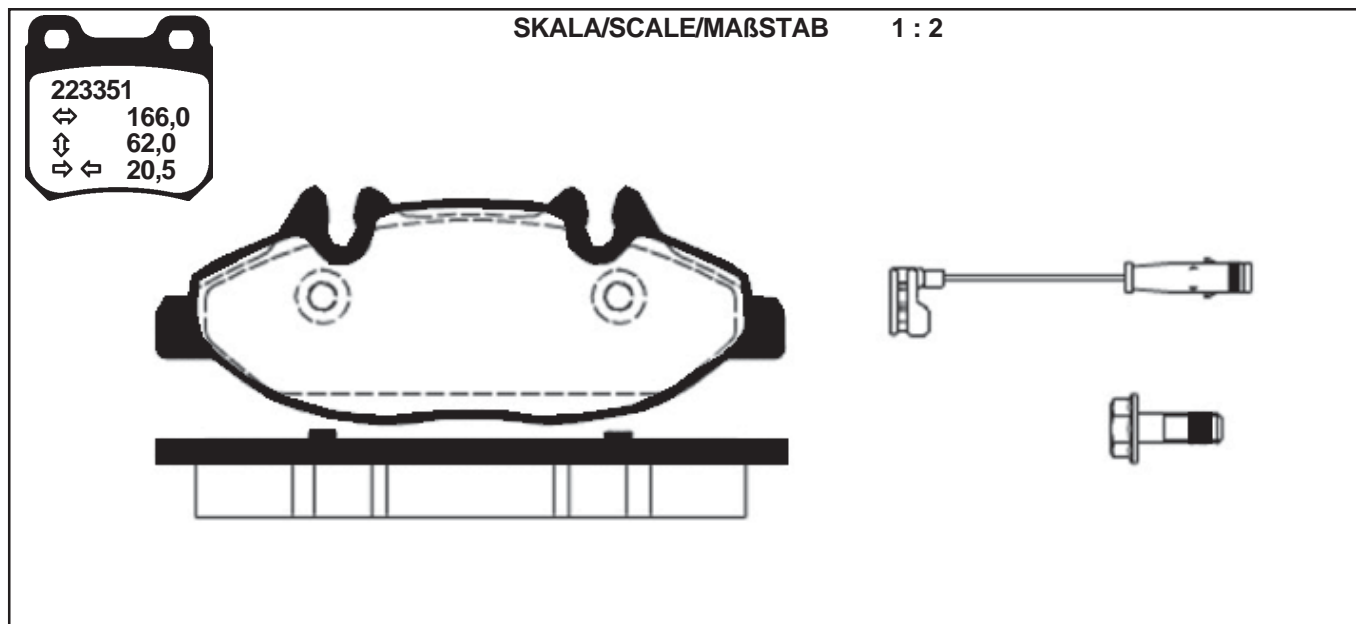


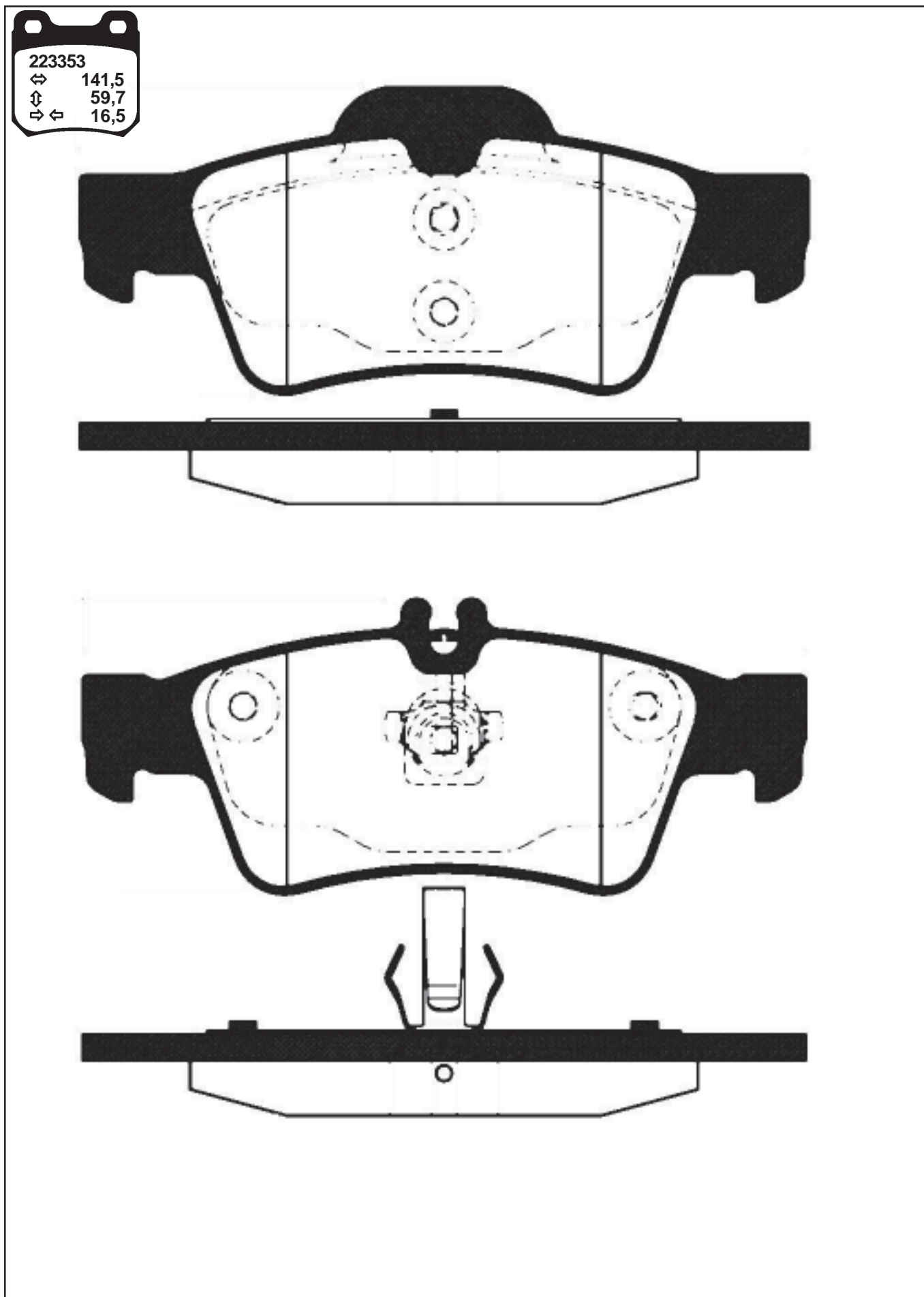
223349
↔ 116,6
↕ 56,5
↗ ↖ 19,4

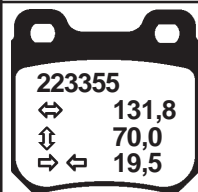
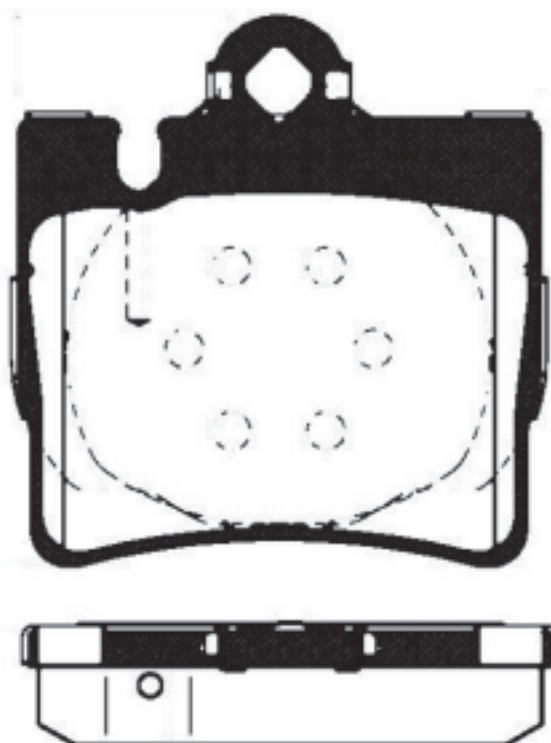
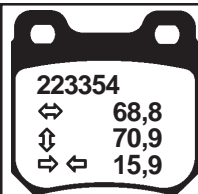


223350	
↔	76,4
↕	65,7
↔ ↕	15,3

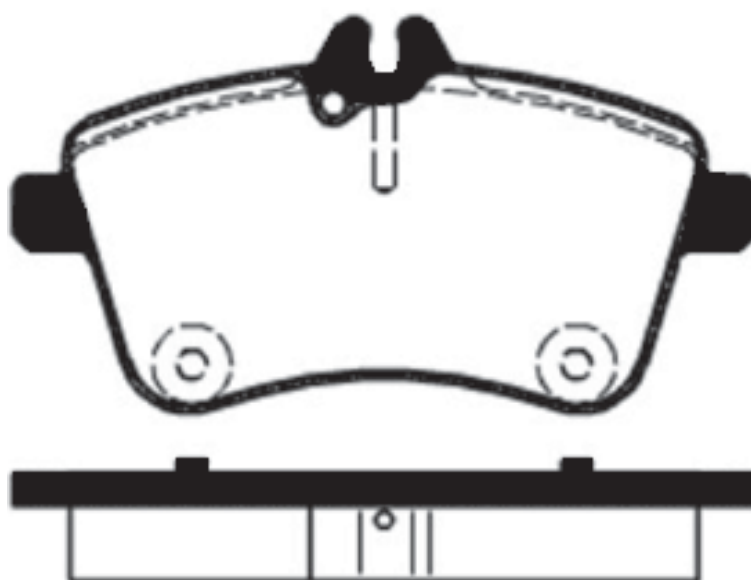




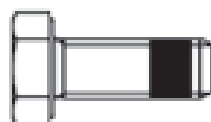
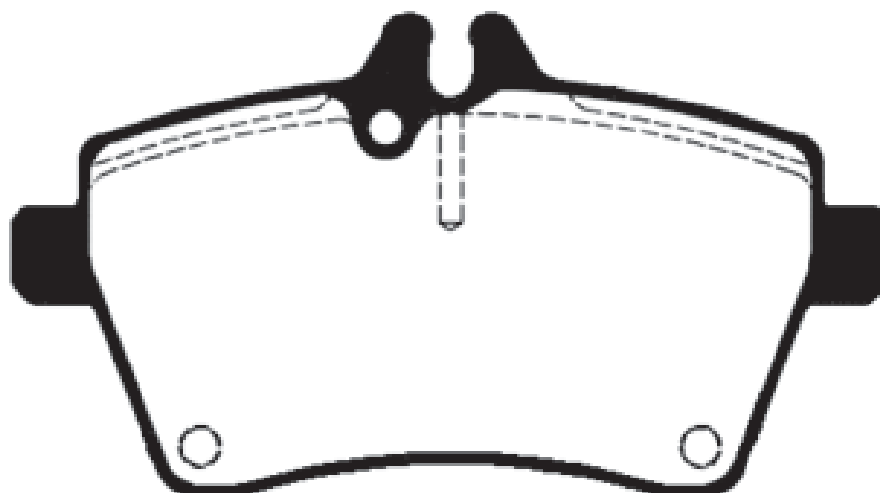




SKALA/SCALE/MÅSTAB 3 : 4

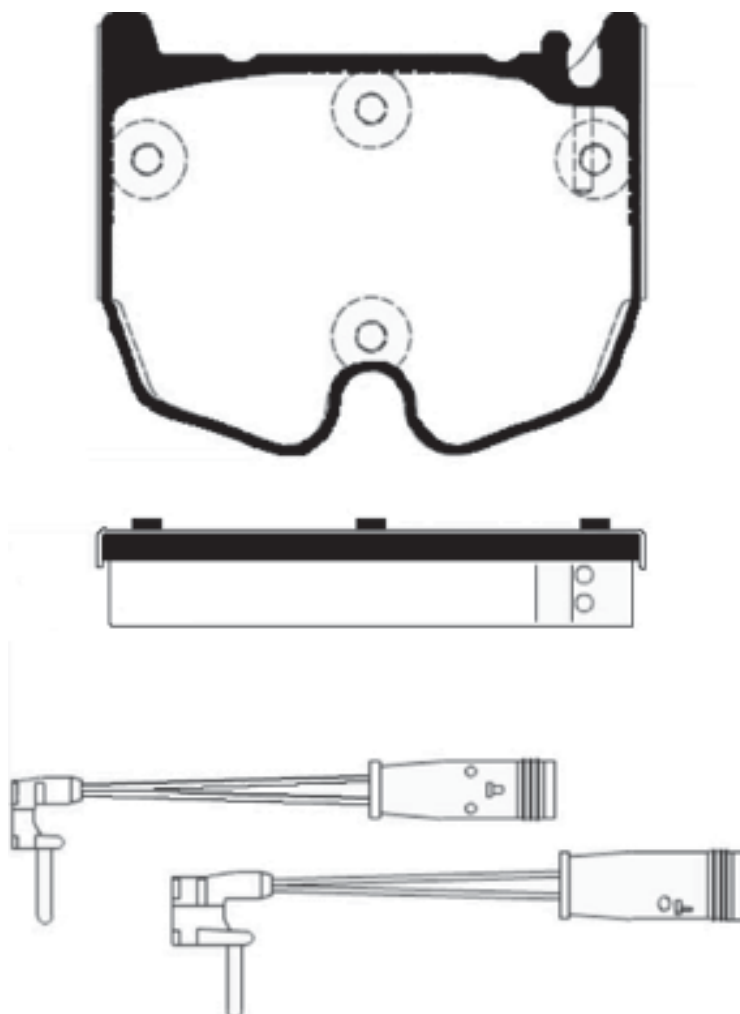


223356
↔ 116,7
↕ 64,0
⇒ ⇐ 18,8

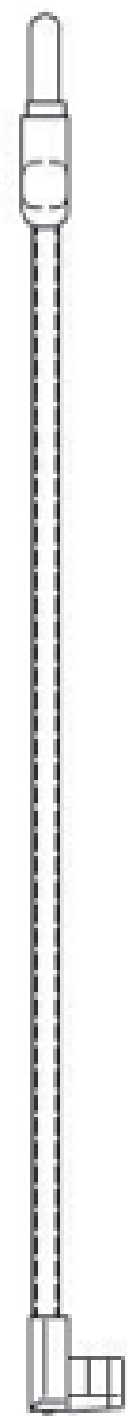
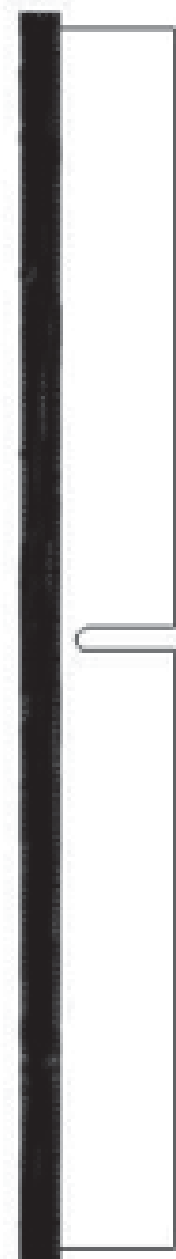
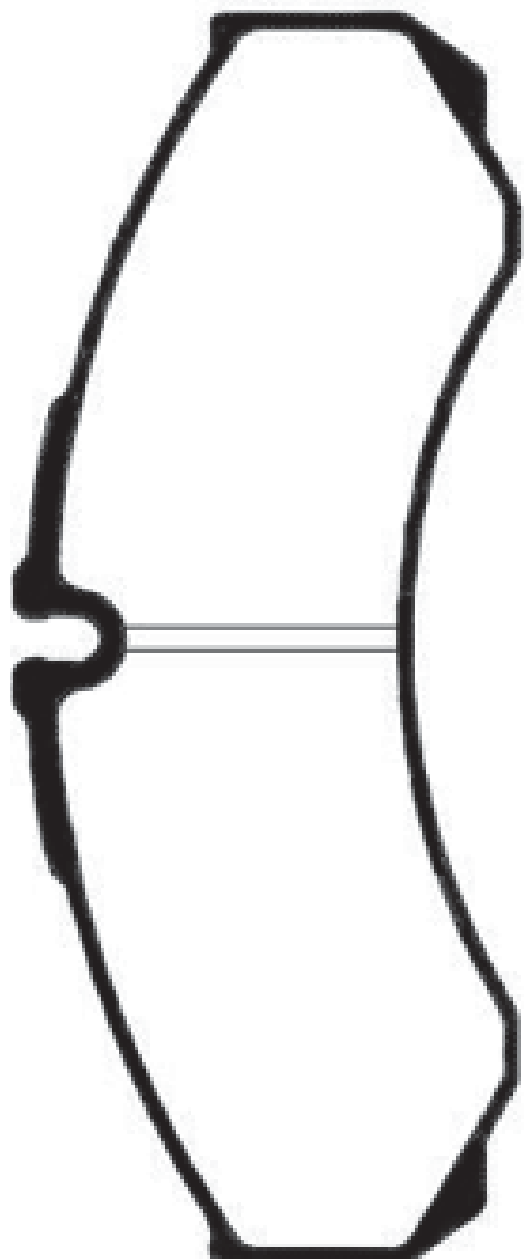


SKALA/SCALE/MABSTAB 3 : 4

223357	
↔	97,8
⌀	78,5
⇒ ⇐	17,4

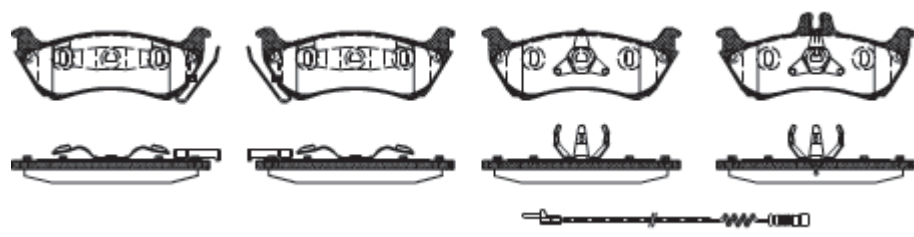


223358
↔ 164,8
↕ 66,5
⇒ ⇐ 20,2

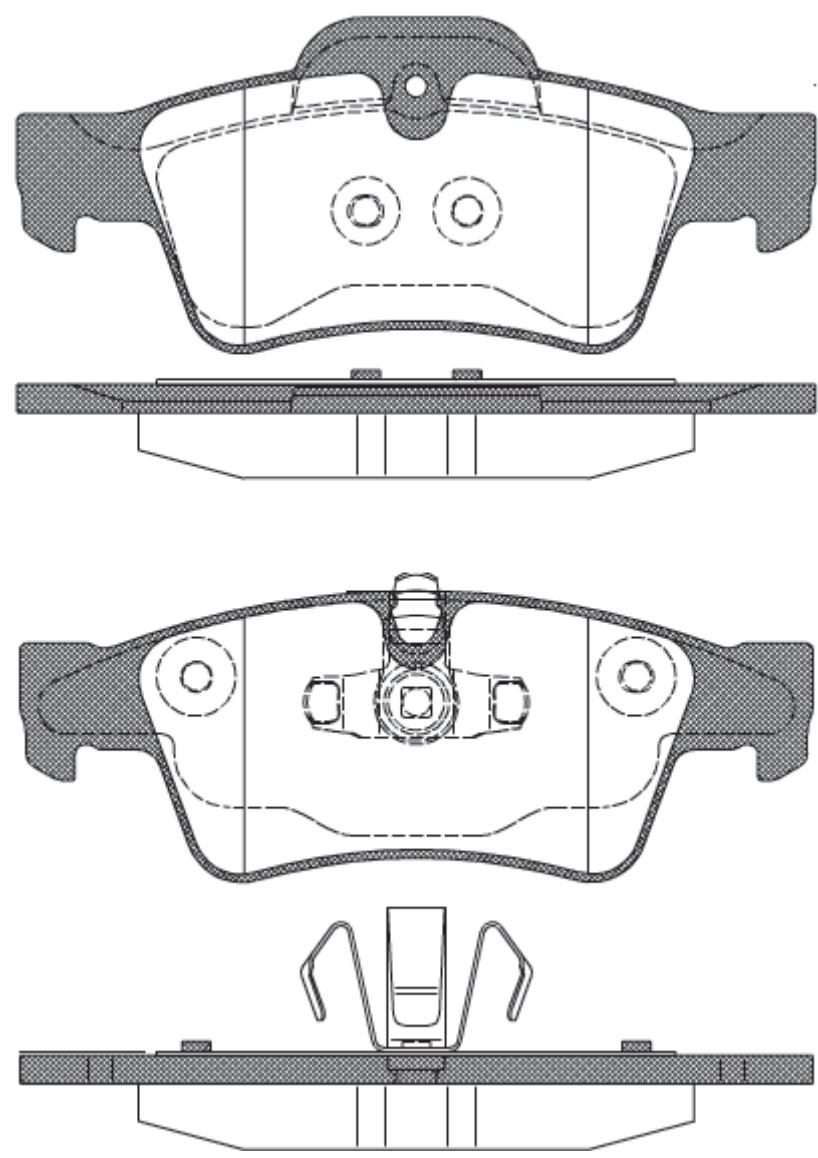


SKALA/SCALE/MÅSTAB 1 : 4

223359
 ⇔ 140,3
 ⇕ 61,0
 ⇨ ⇩ 16,6



223361
 ⇔ 141,5/140,5
 ⇕ 59,6/51,8
 ⇨ ⇩ 17,5



SKALA/SCALE/MABSTAB 2 : 5

223362
↔ 163,1
↕ 67,1
⇒⇐ 20,8

SKALA/SCALE/MABSTAB 1 : 2

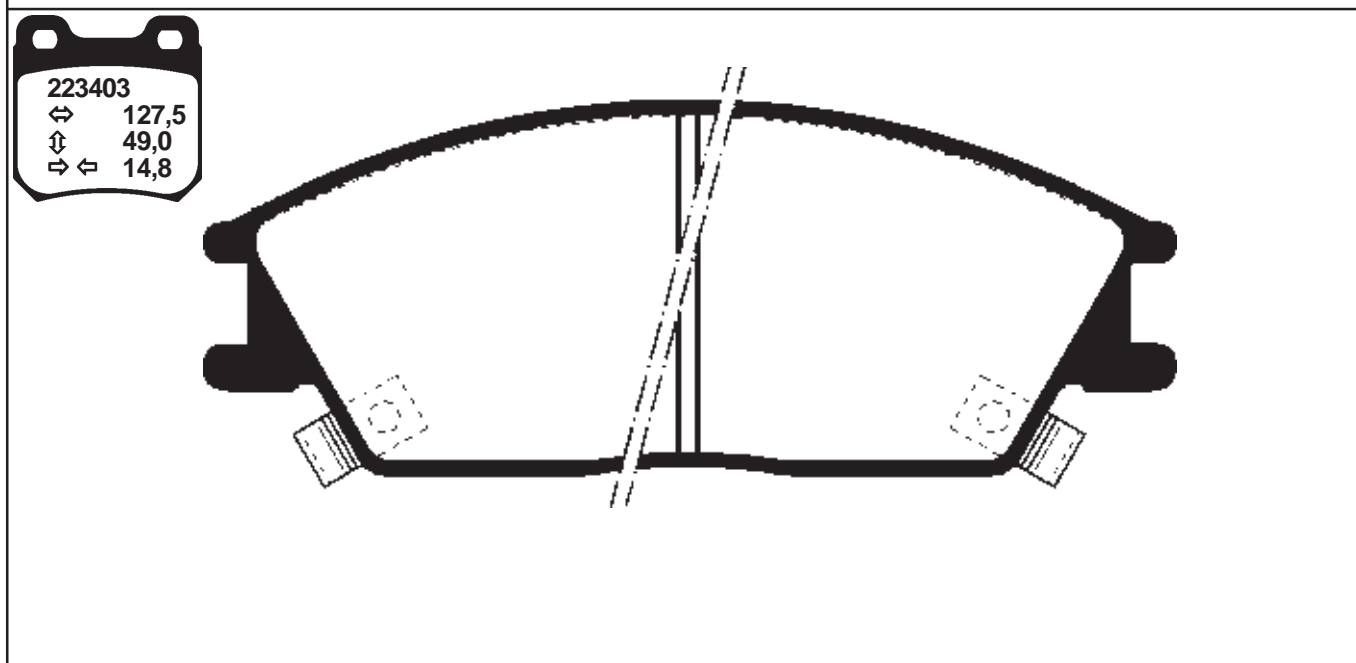
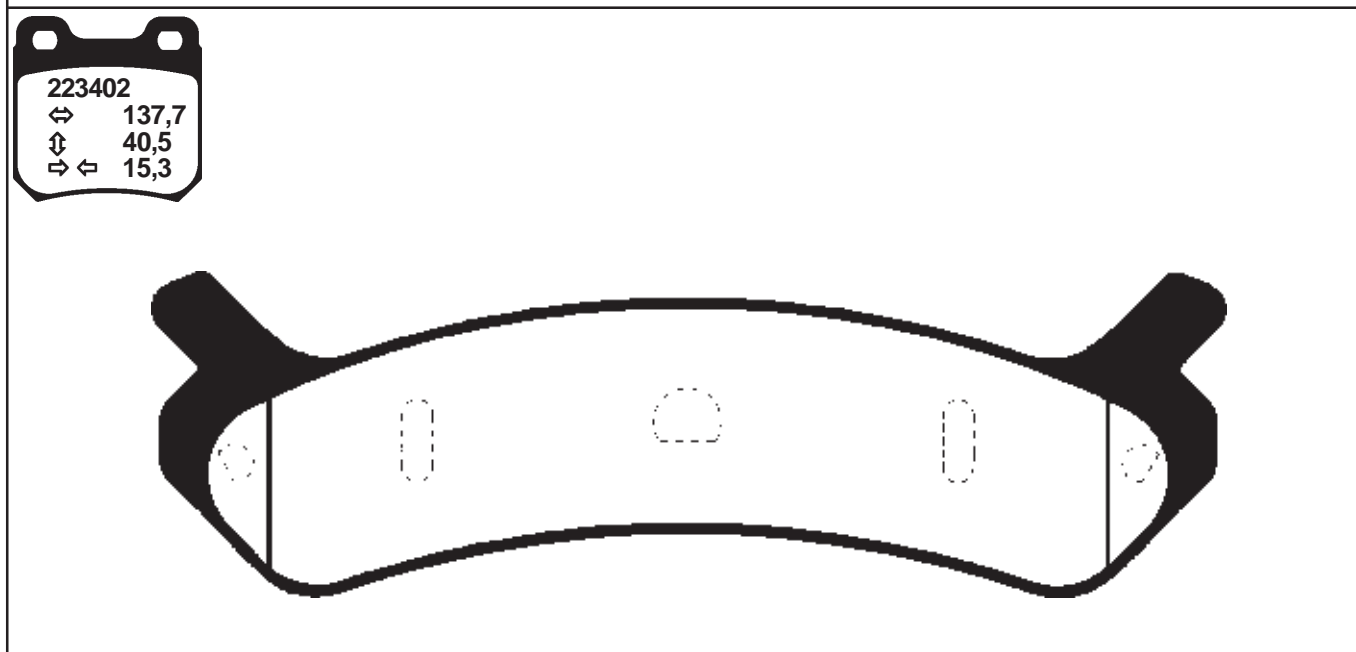
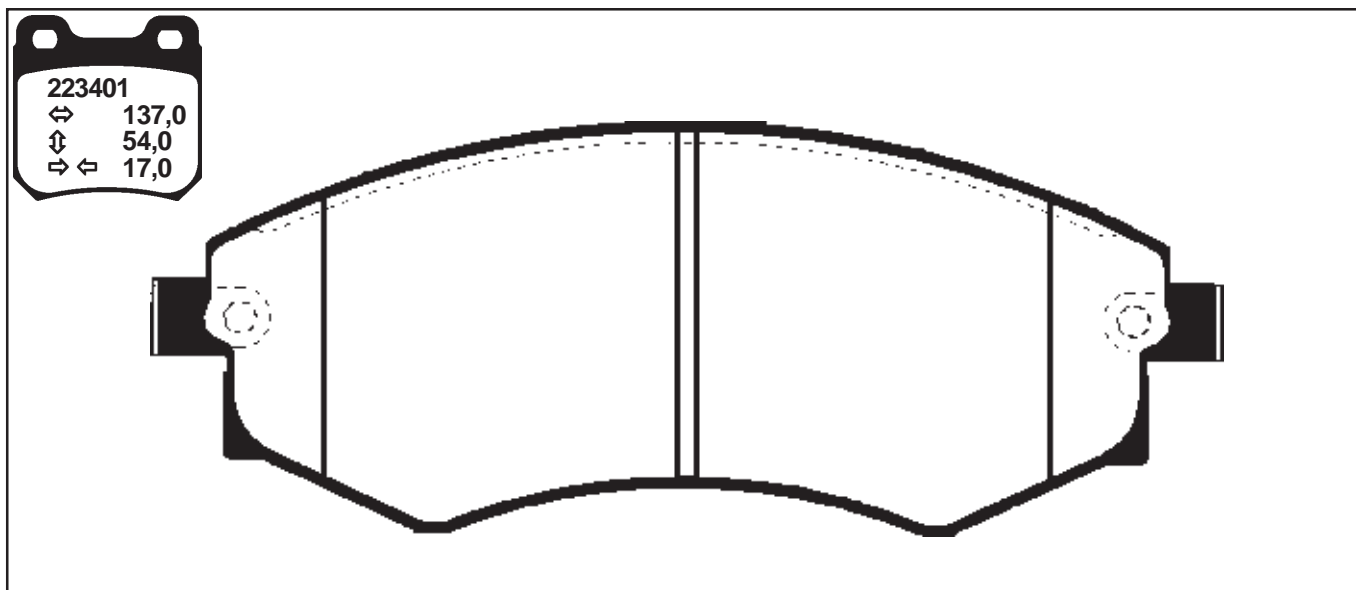
223363
↔ 136,9
↕ 63,1
⇒⇐ 19,8

SKALA/SCALE/MABSTAB 2 : 5

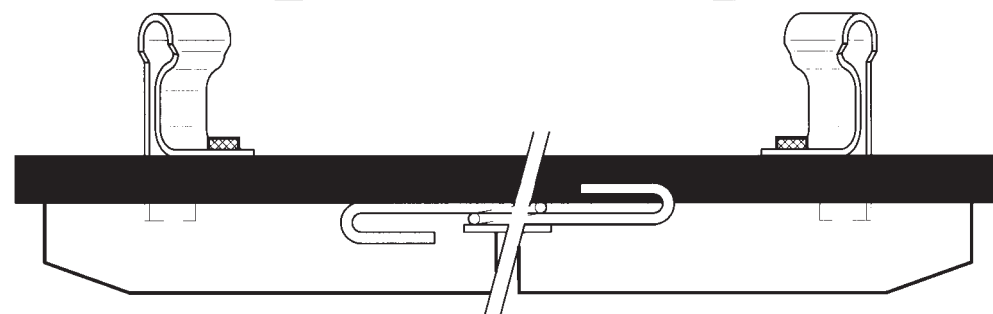
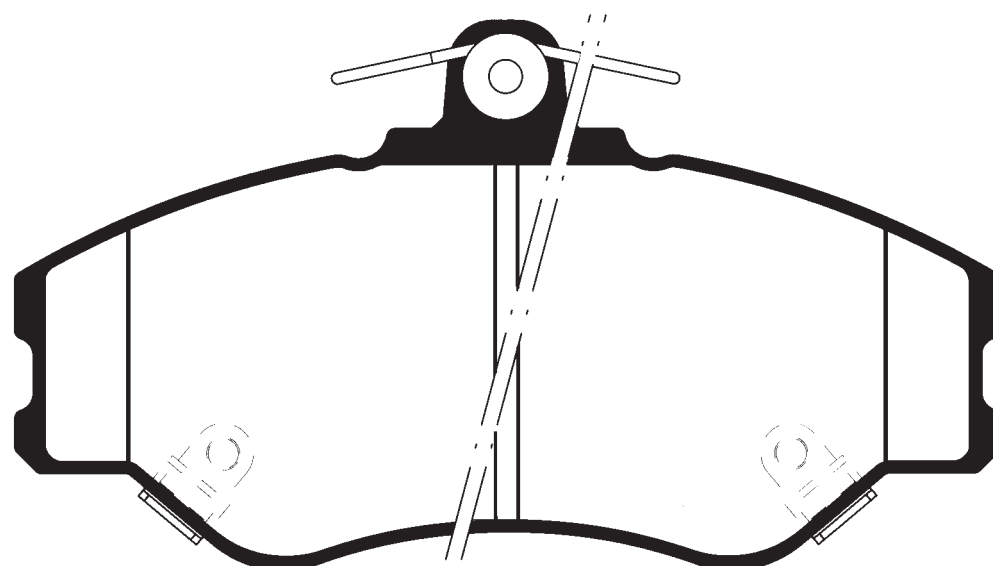
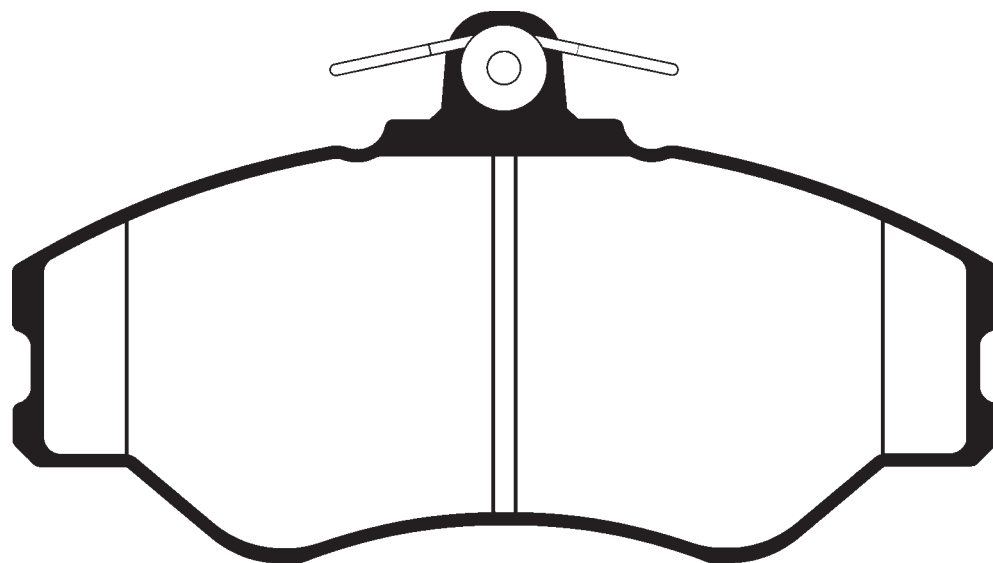
223364
↔ 169,1
↕ 73,5
⇒⇐ 20,8

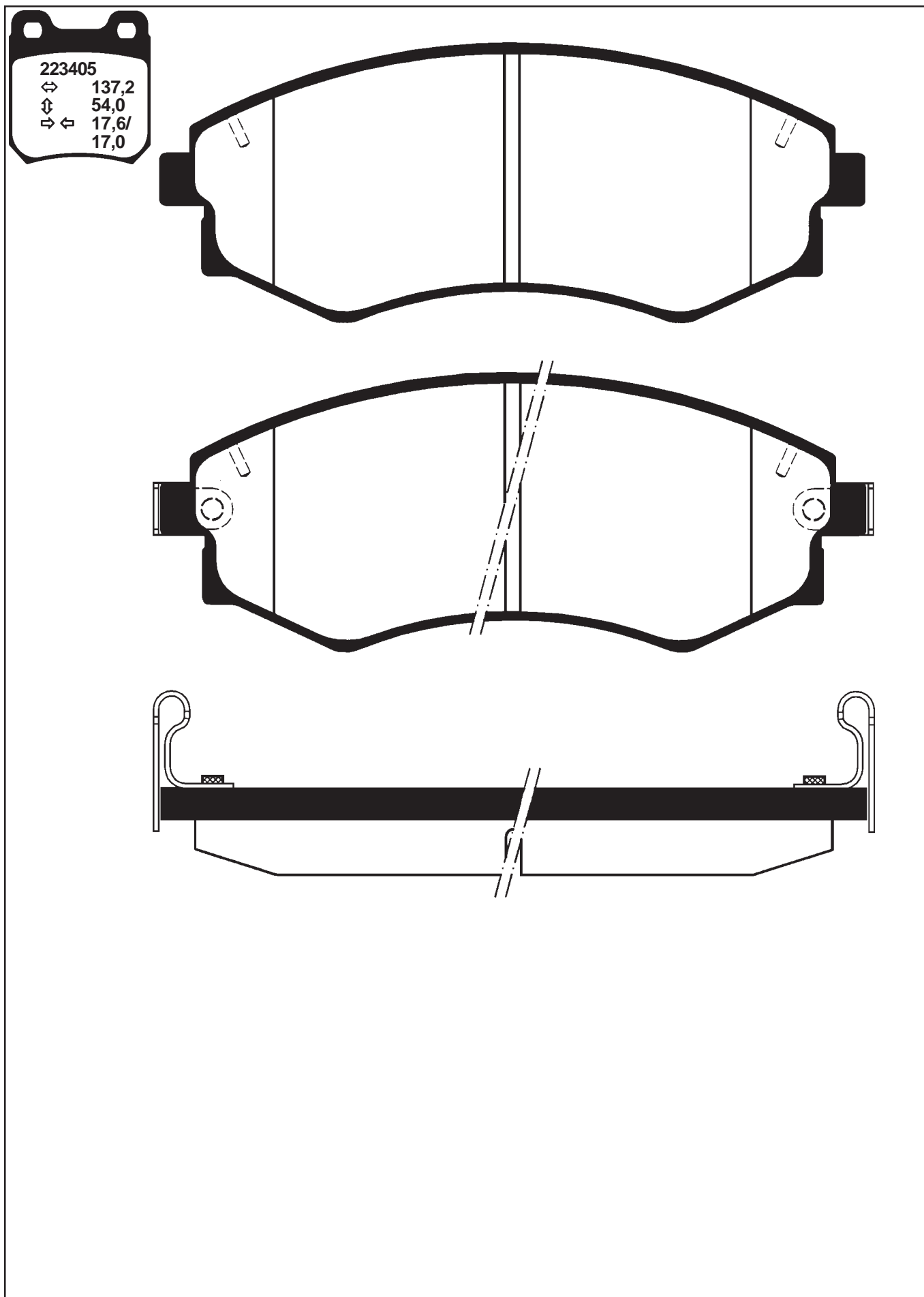
SKALA/SCALE/MABSTAB 2 : 5

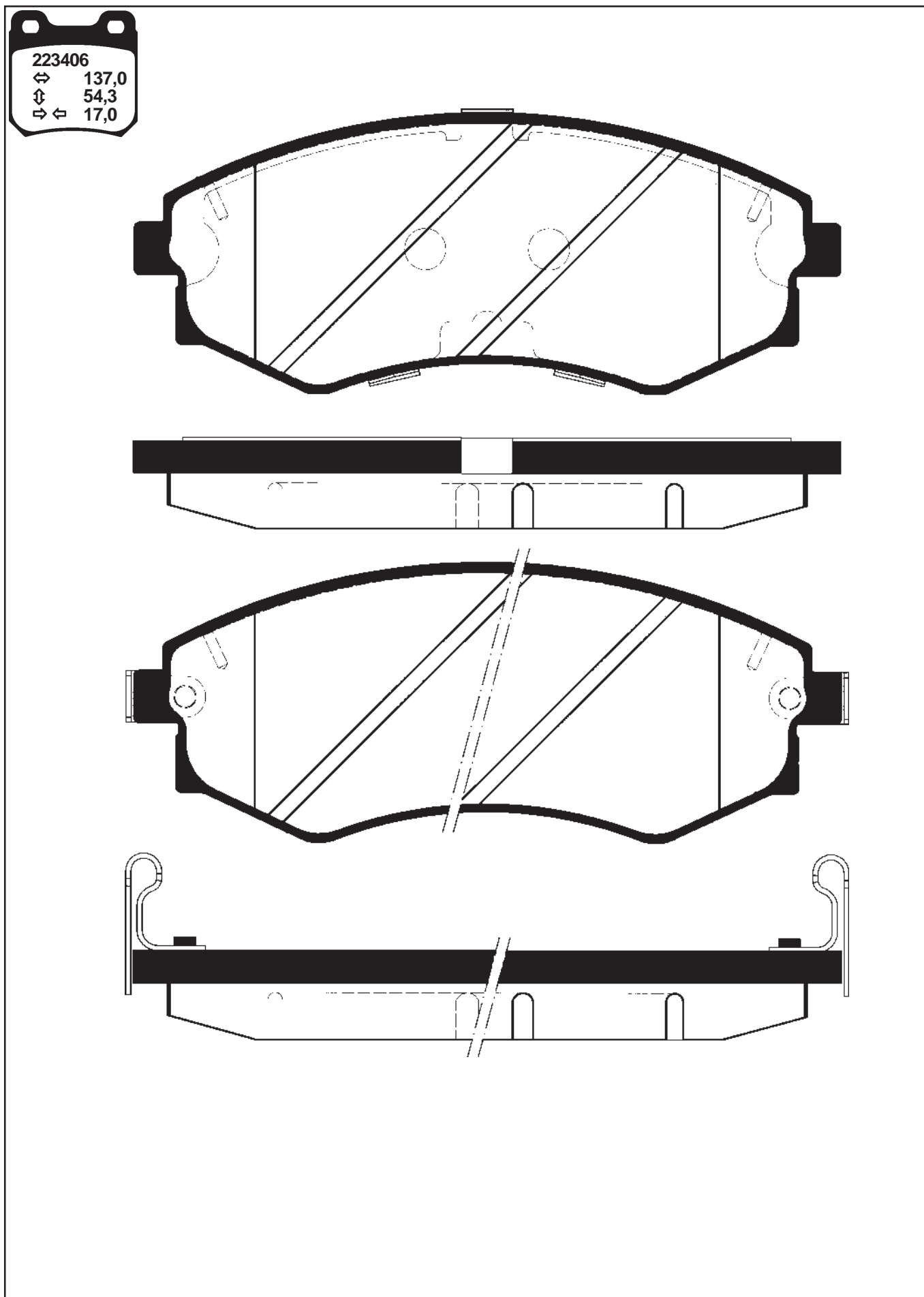
223365
↔ 165,0
↕ 78,1
⇒⇐ 20,5



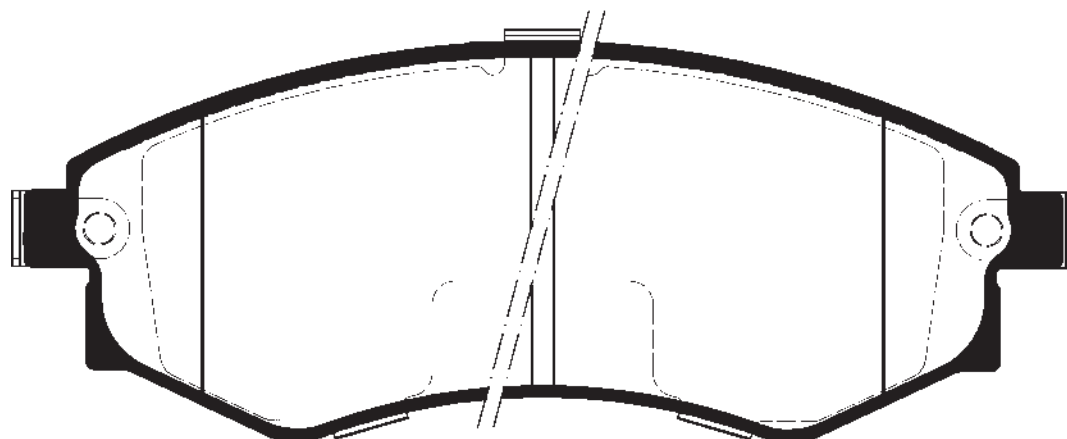
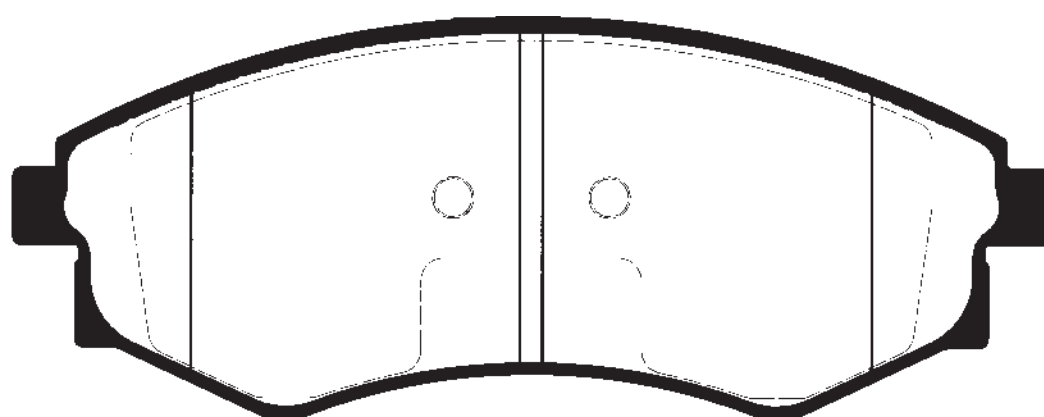
223404
↔ 129,9
↕ 72,6
↔ ↕ 18,0



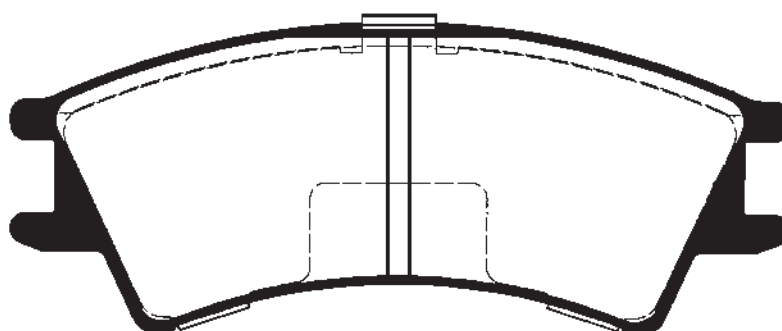
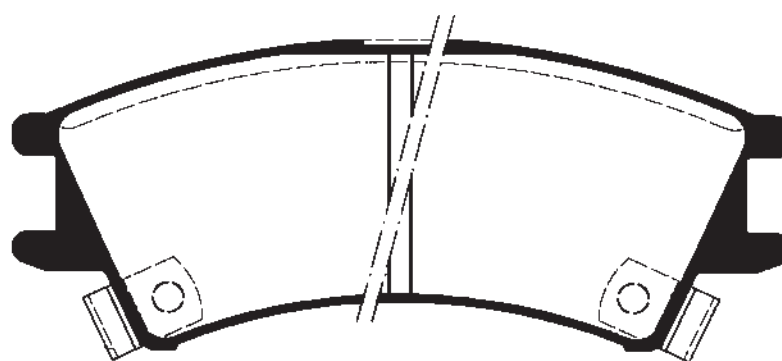




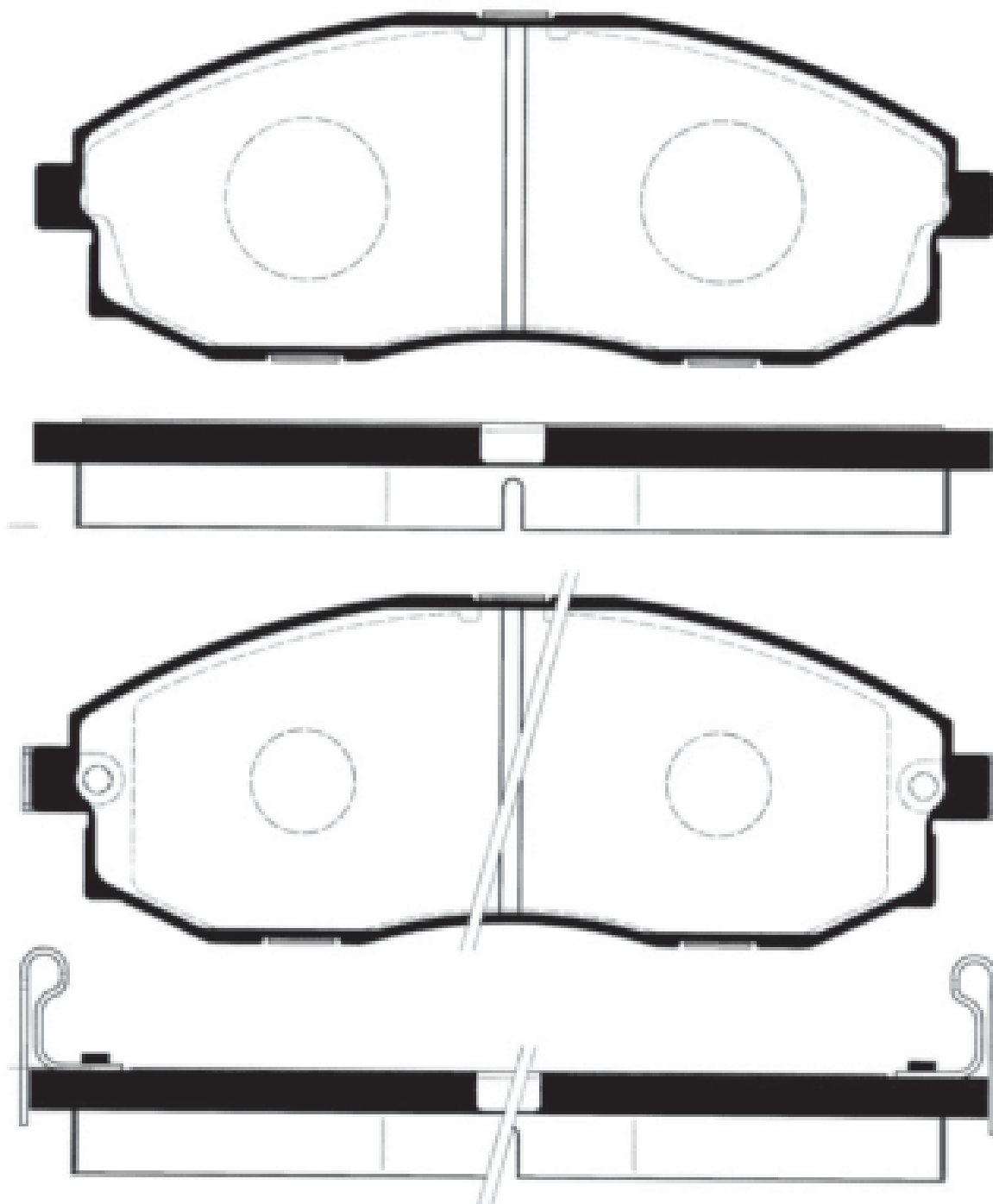
223407
↔ 137,0
↕ 52,9
↔ ↕ 17,5

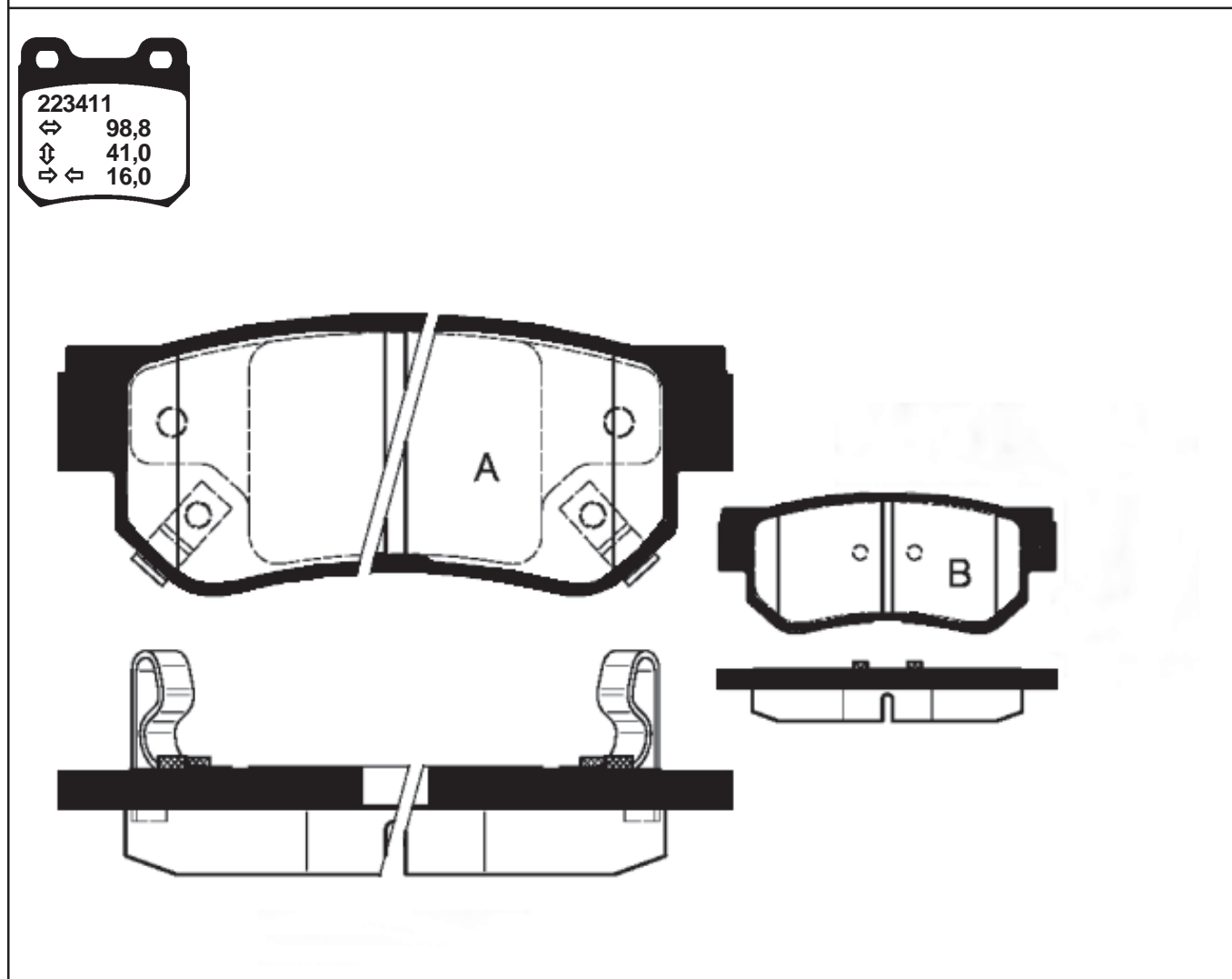
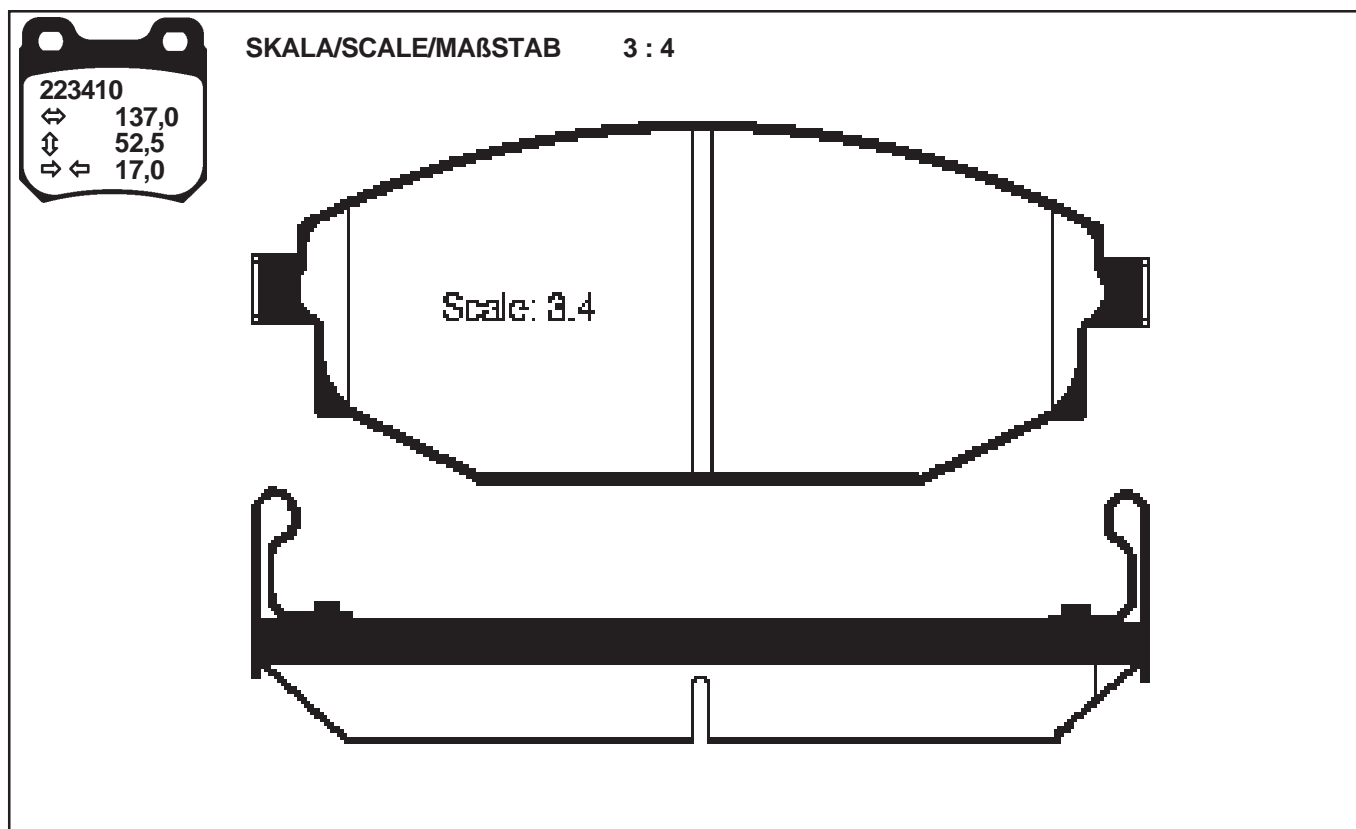


223408
↔ 104,8
↕ 41,8
↔ ↕ 16,0

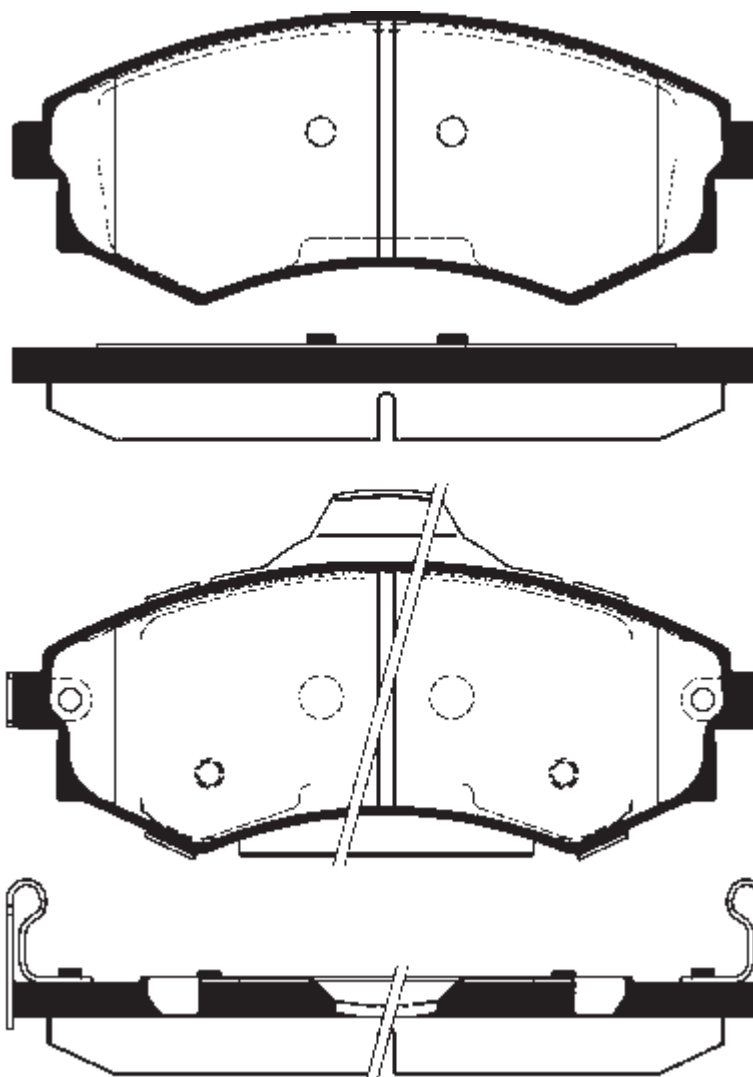


223409
↔ 147,0
↕ 53,8
↔ ↔ 16,5
16,3

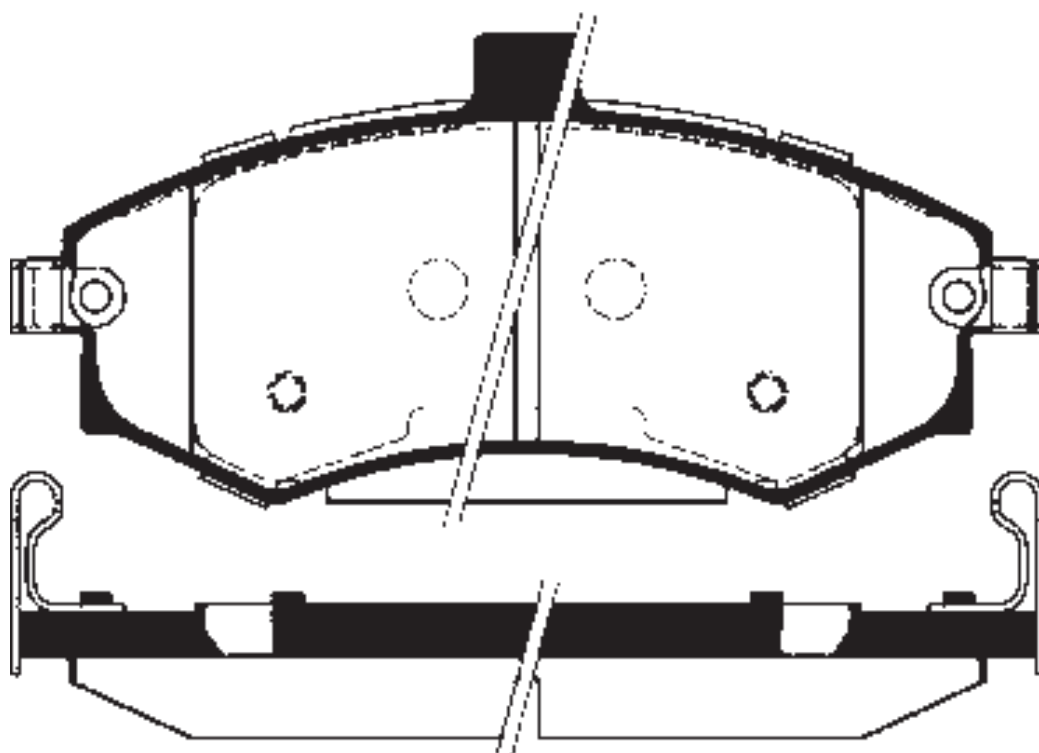
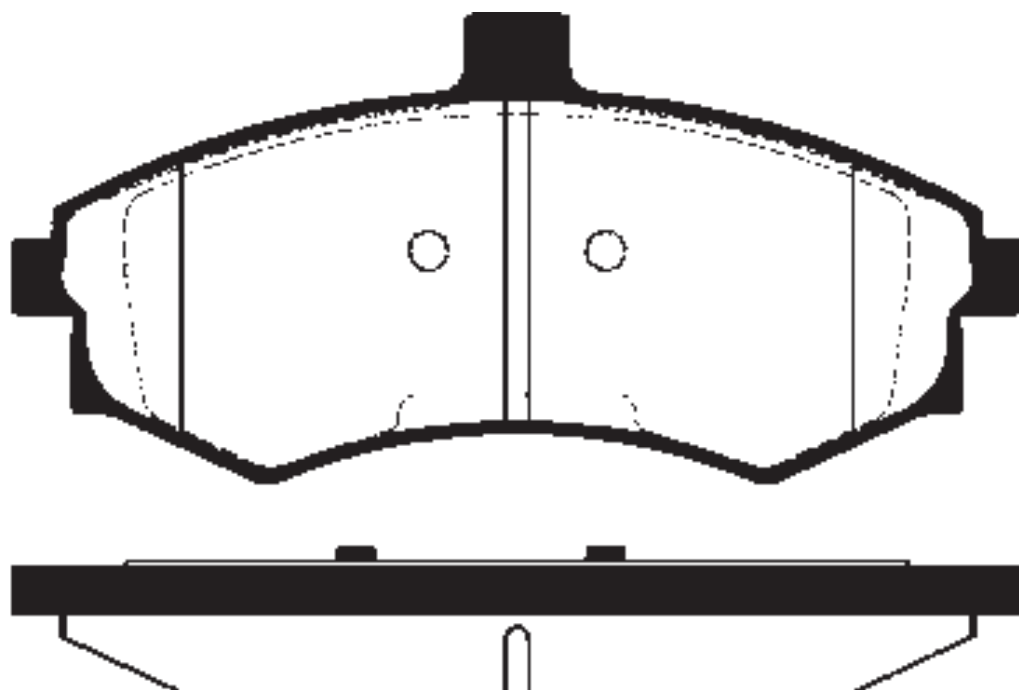


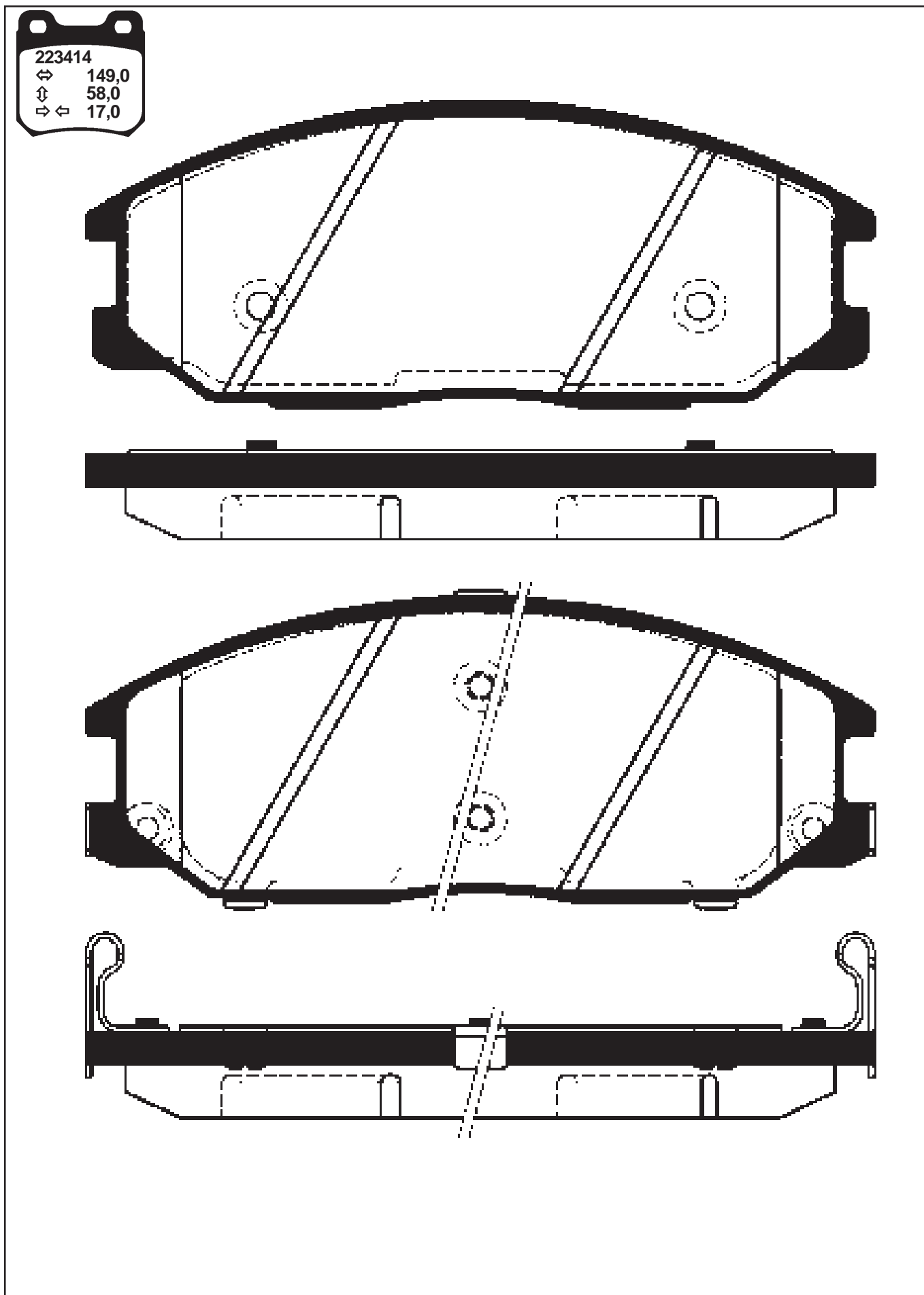


223412
↔ 137,0
⌀ 53,3
⇒ ⇐ 17,5

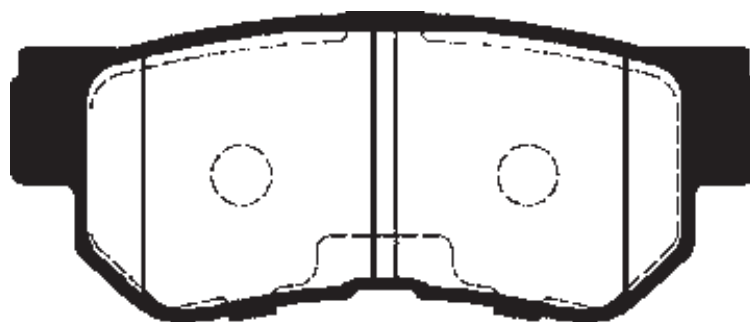


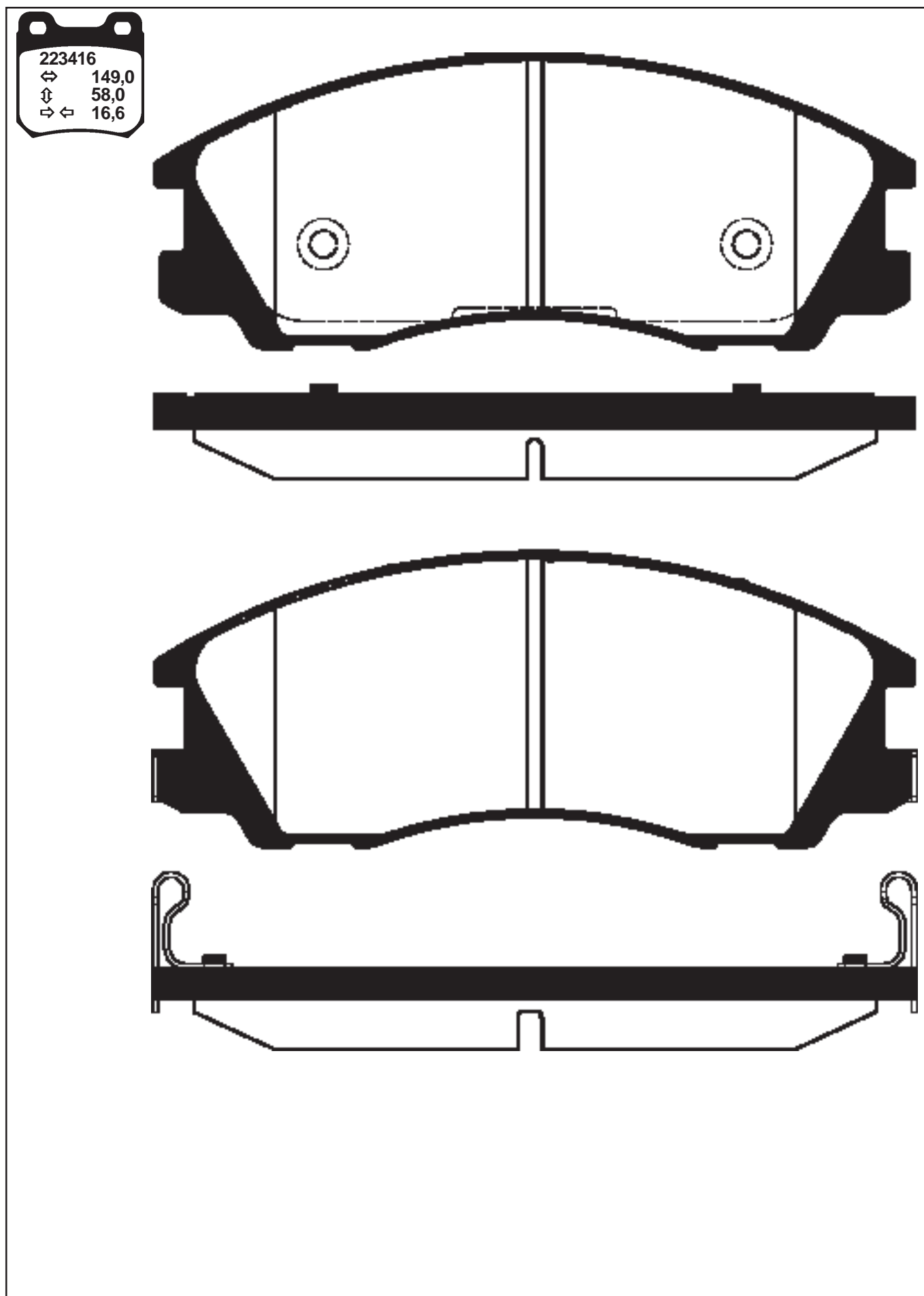
223413
↔ 137,0
⌀ 63,4
⇒ ⇐ 17,8



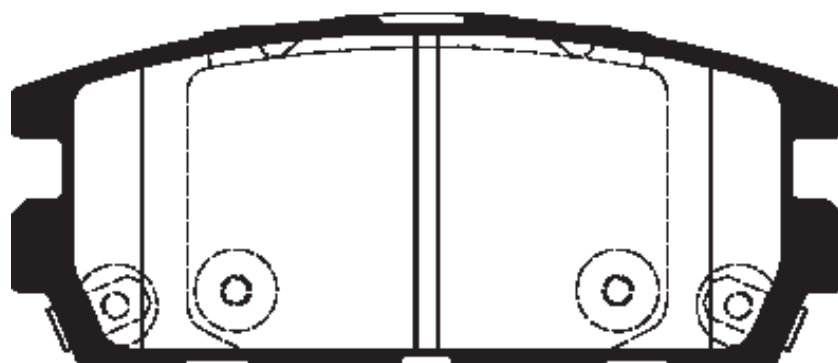
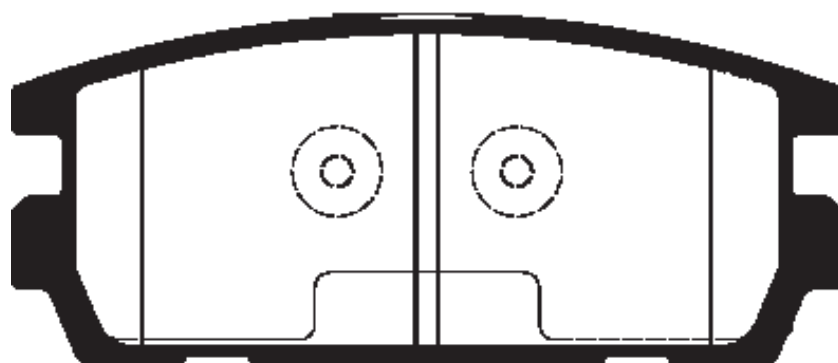


223415
↔ 98,8
↕ 41,0
⇒ ⇒ 15,0





223417
↔ 110,6
↑↓ 45,5
⇒⇐ 15,8

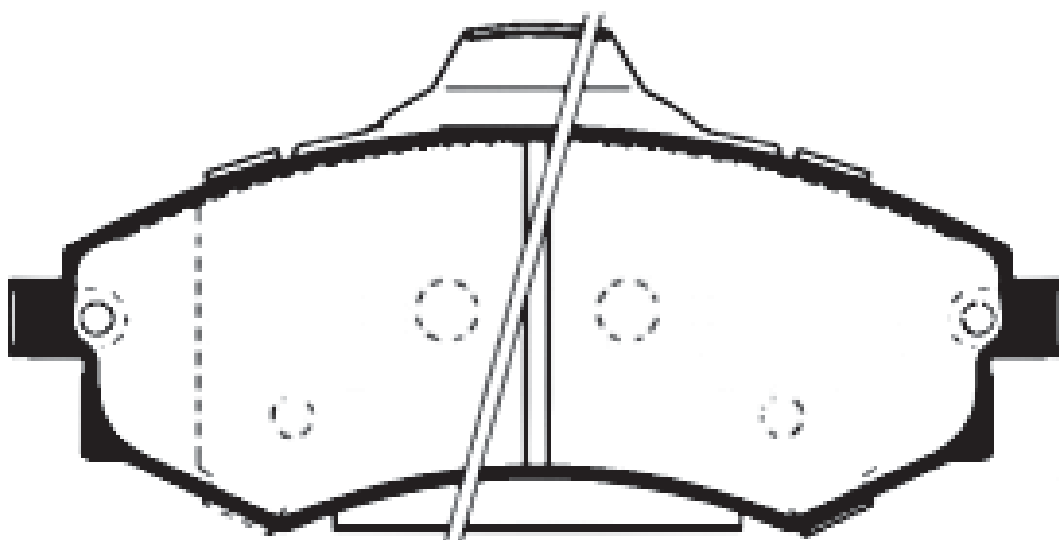
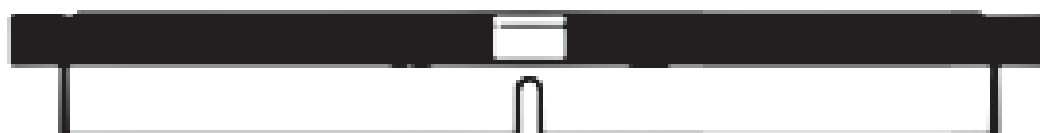
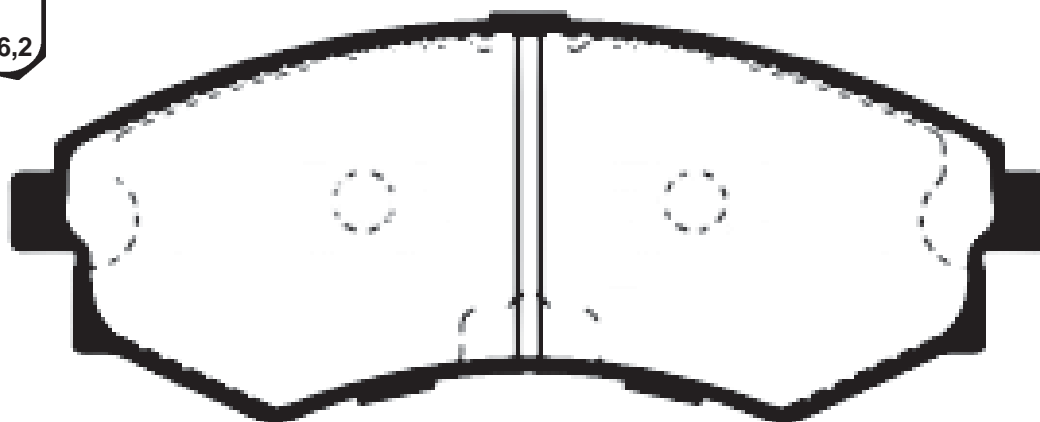


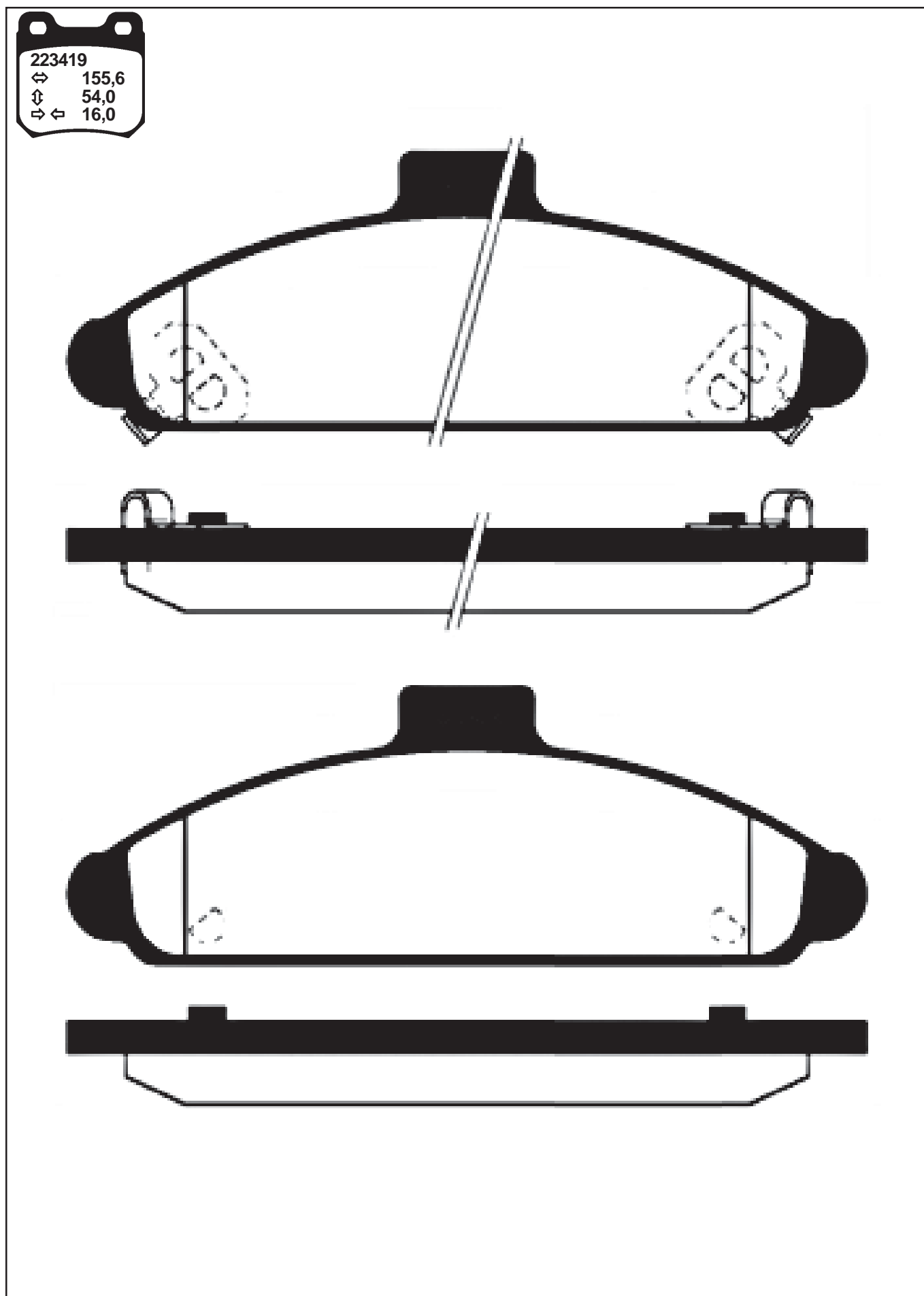
223418

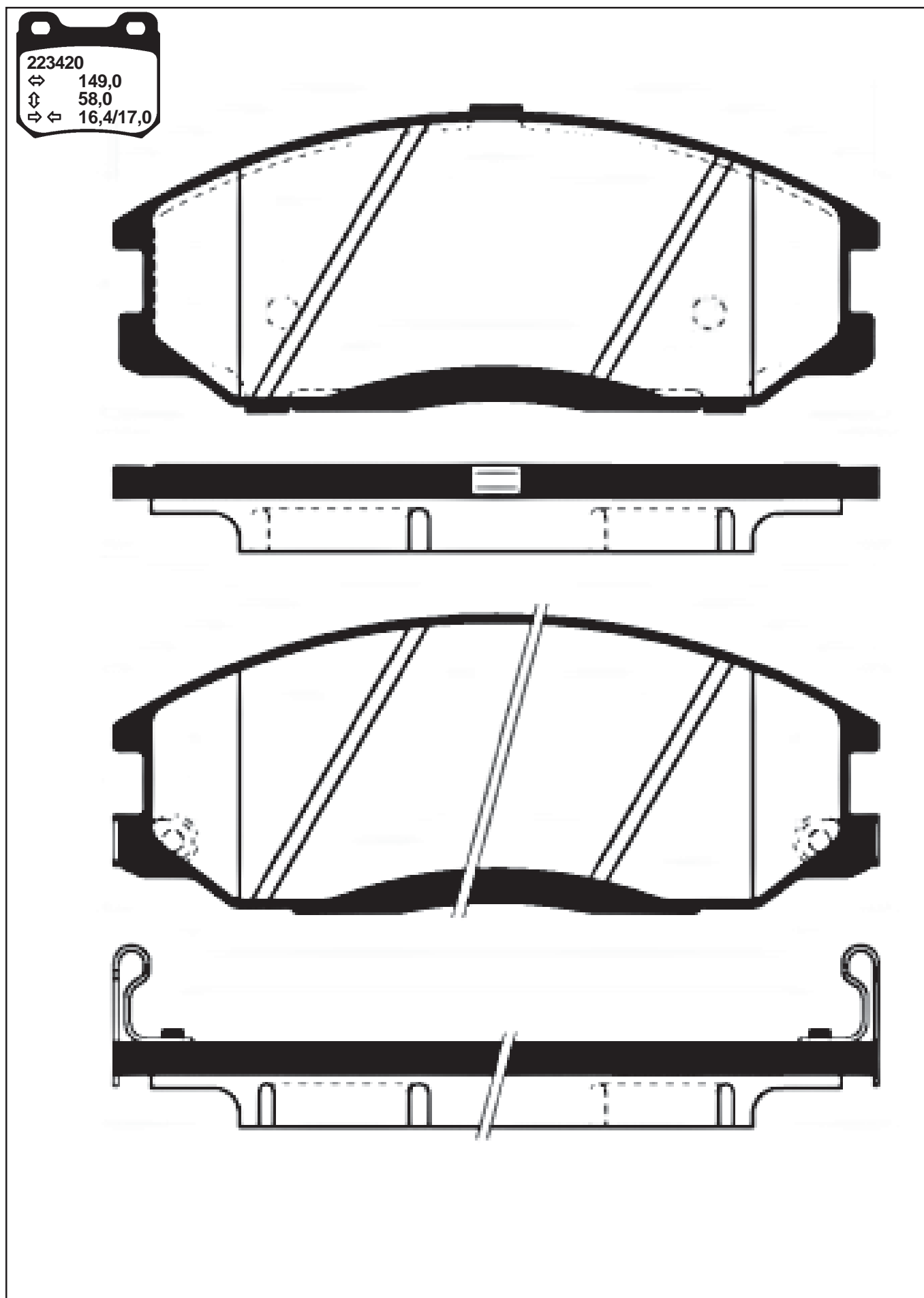
↔ 137,0

⌀ 53,3

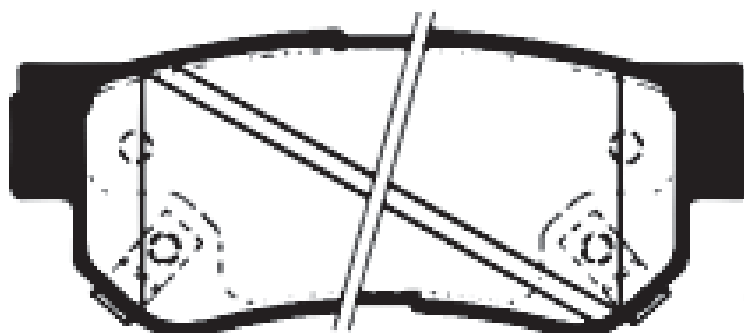
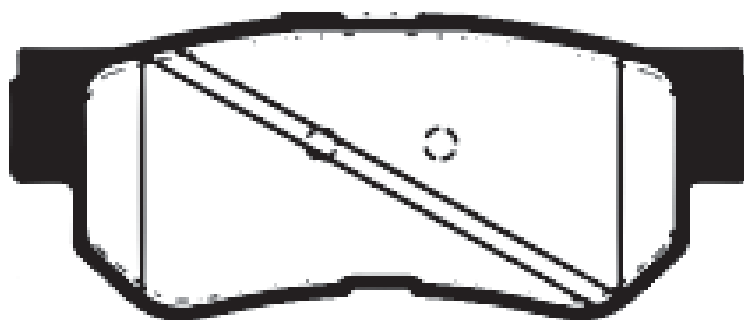
⇒ ⇐ 16,0/16,2







223421
↔ 98,8
↕ 41,0
⇒ ⇐ 16,0

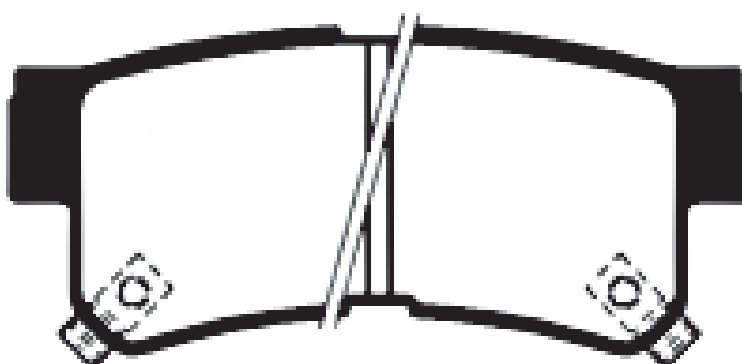
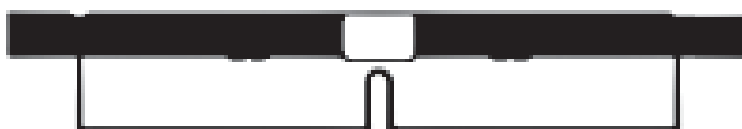
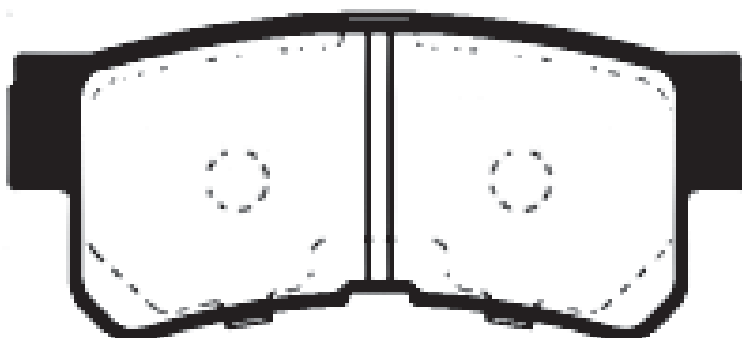


223422

↔ 98,8

↕ 43,7

⇒ ⇐ 15,0/15,6

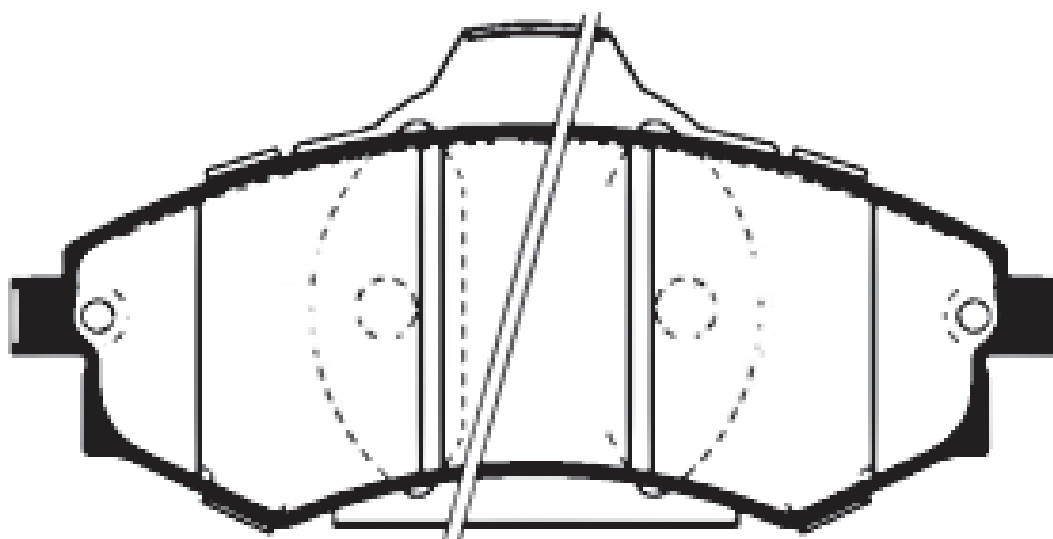
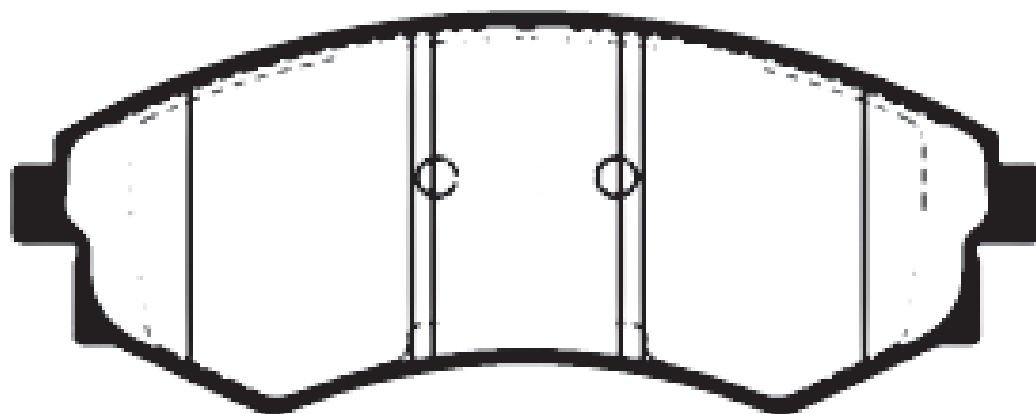


223423

↔ 137,0

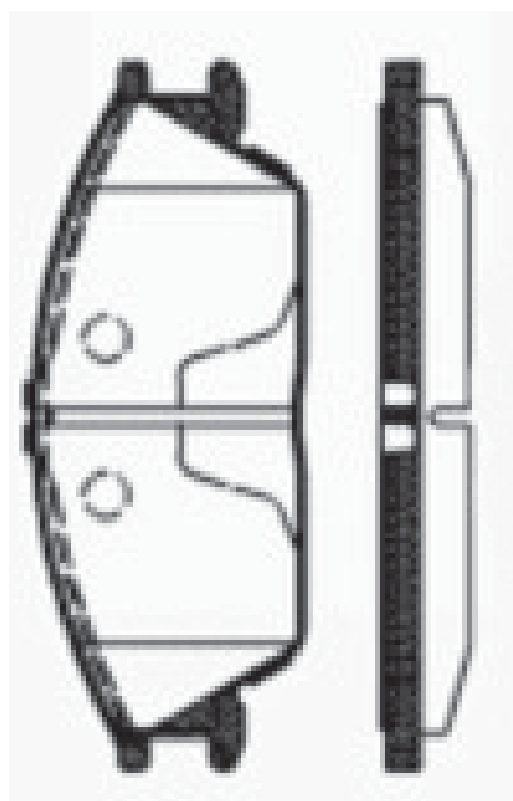
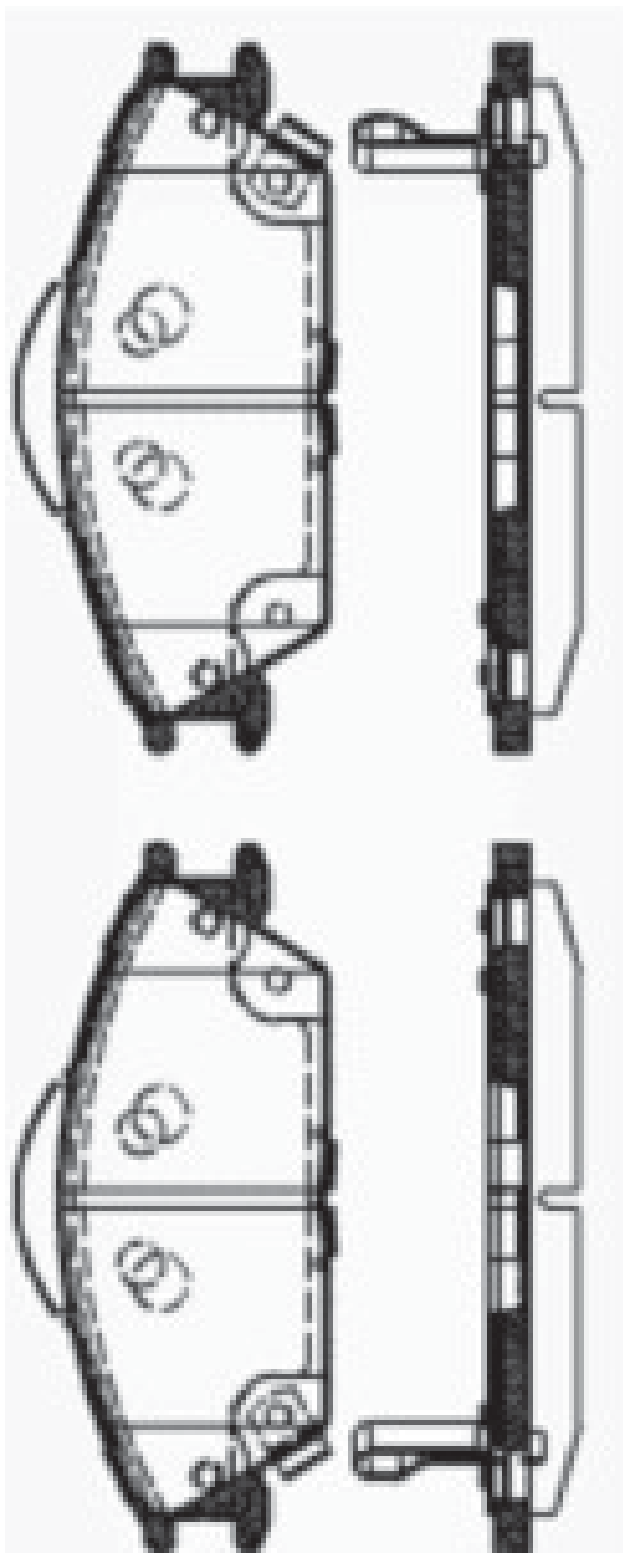
⊕ 53,3

⇒↔ 17,1/17,5

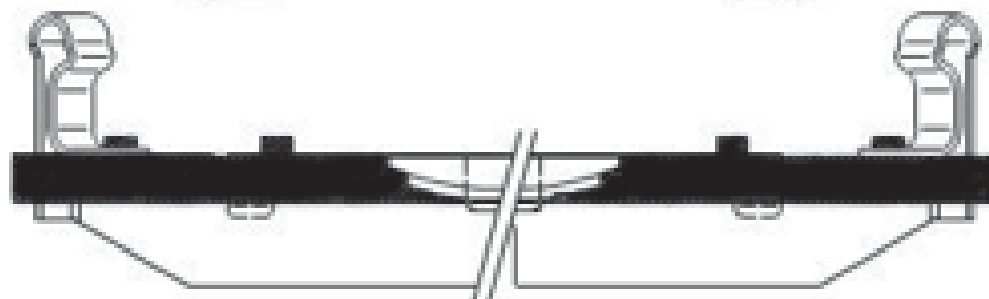
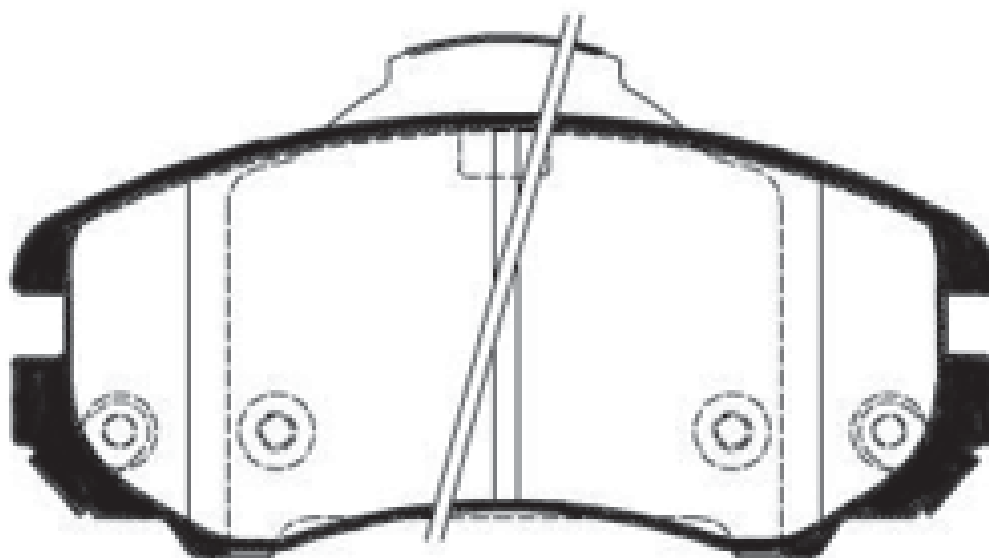
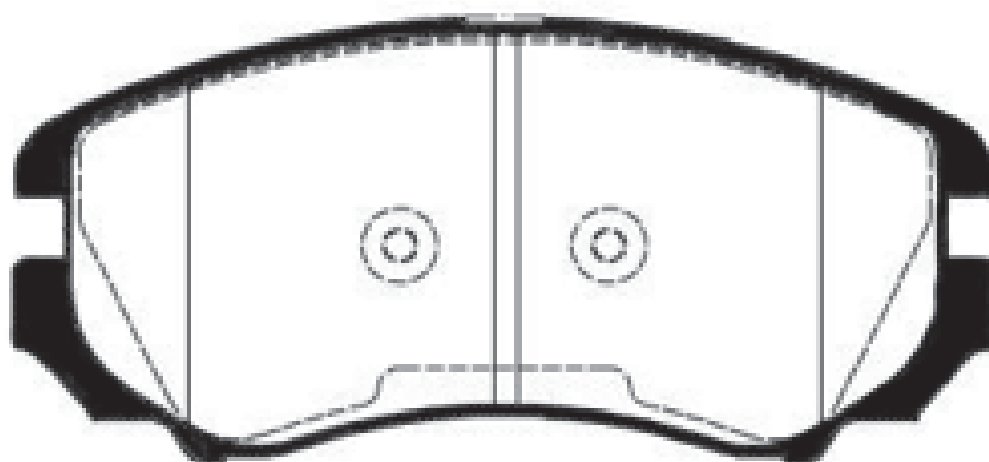


SKALA/SCALE/MÅSTAB 3 : 4

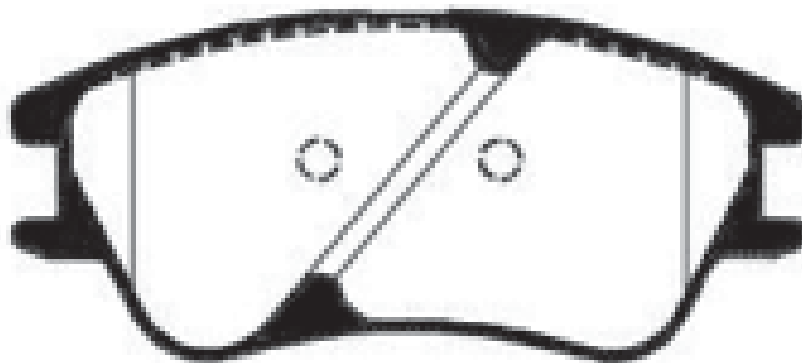
223424
↔ 127,5
⊕ 49,1
⇒ ⇐ 16,0

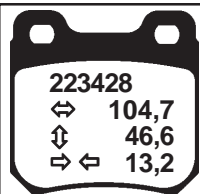


223425
↔ 131,5
↕ 60,1
↔ 17,5

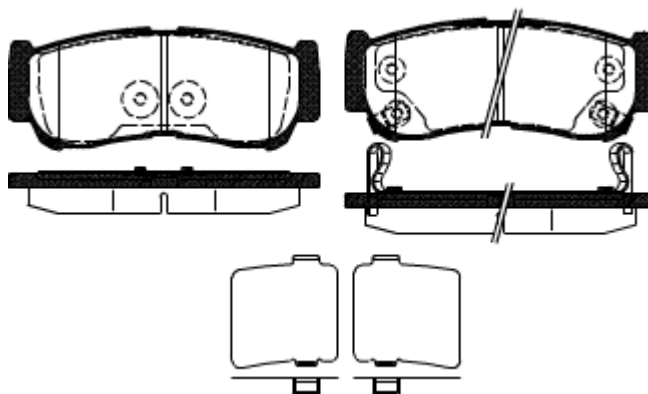


223426
↔ 104,7
⊕ 46,6
↔ 13,2

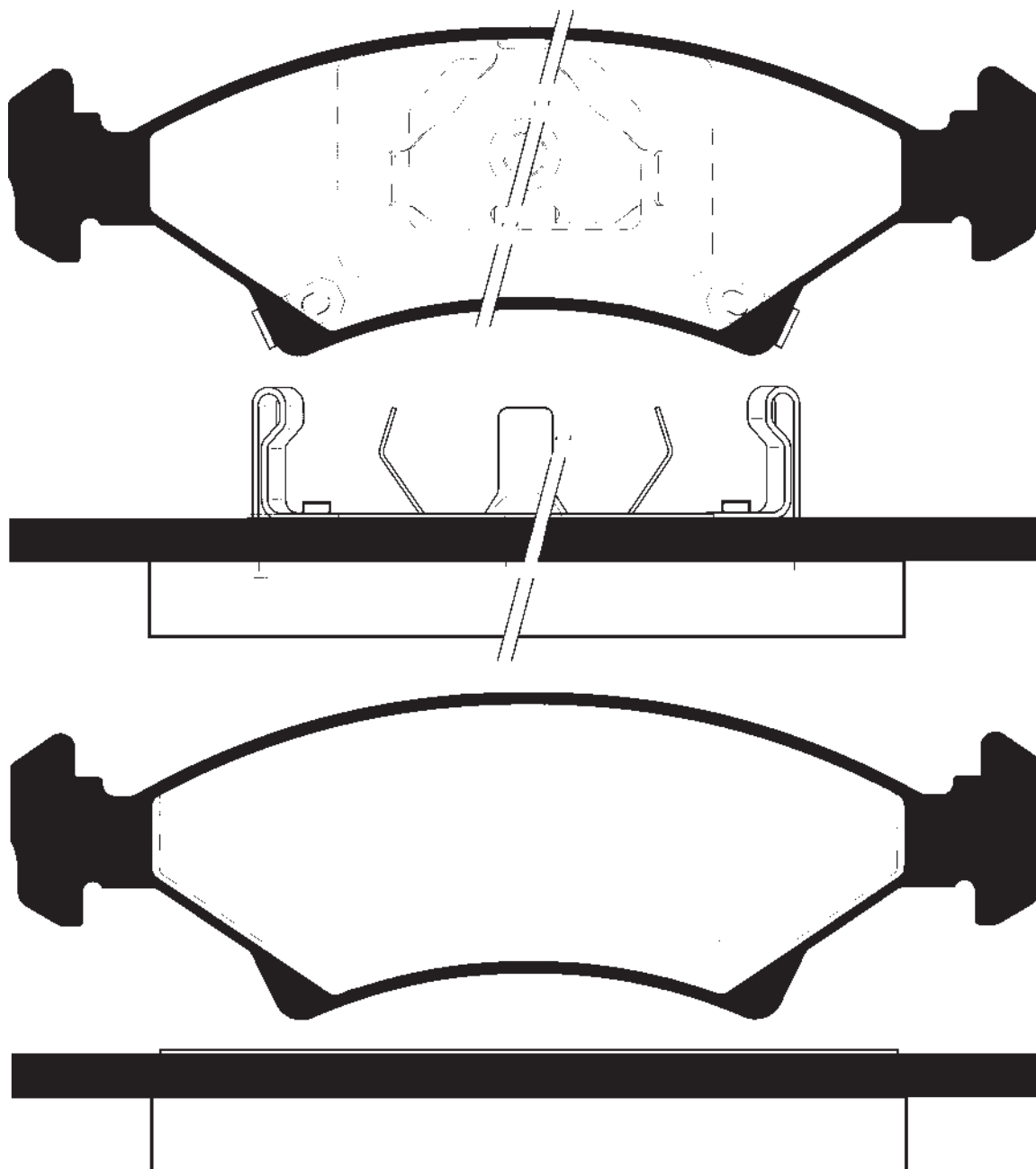




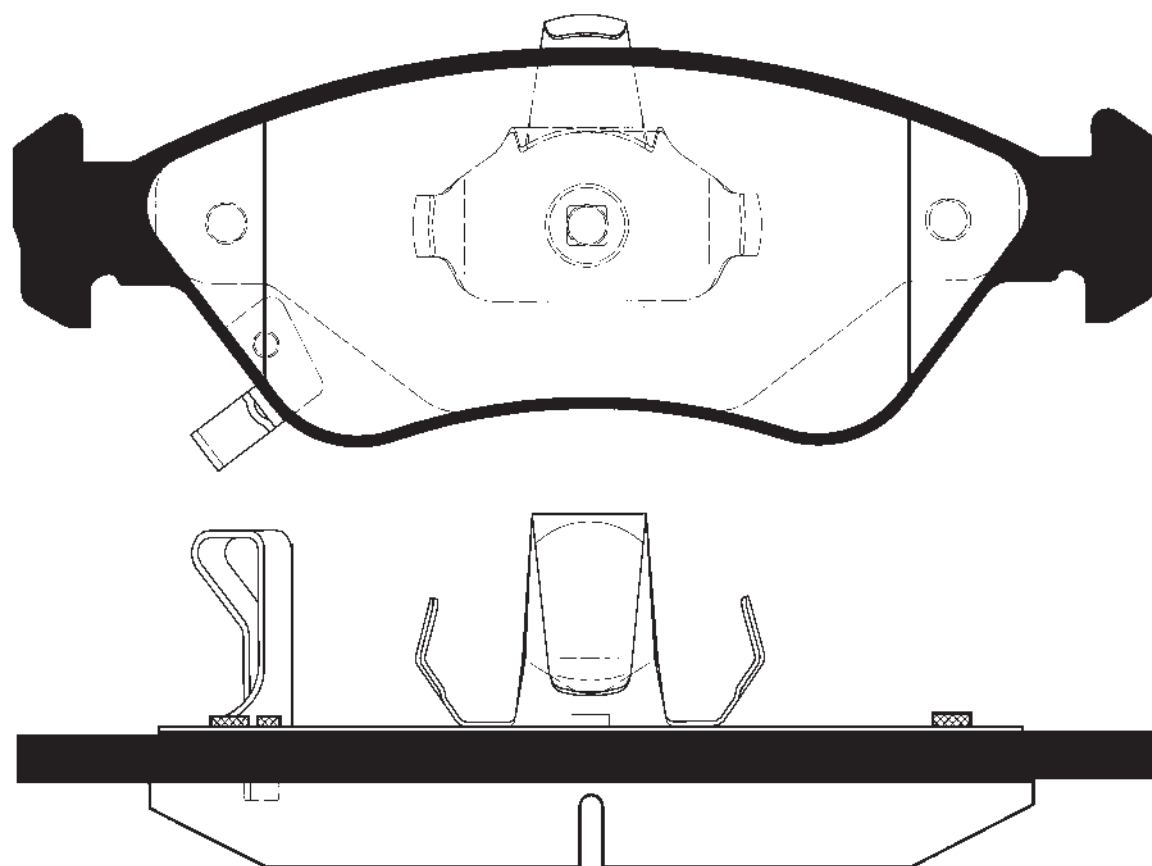
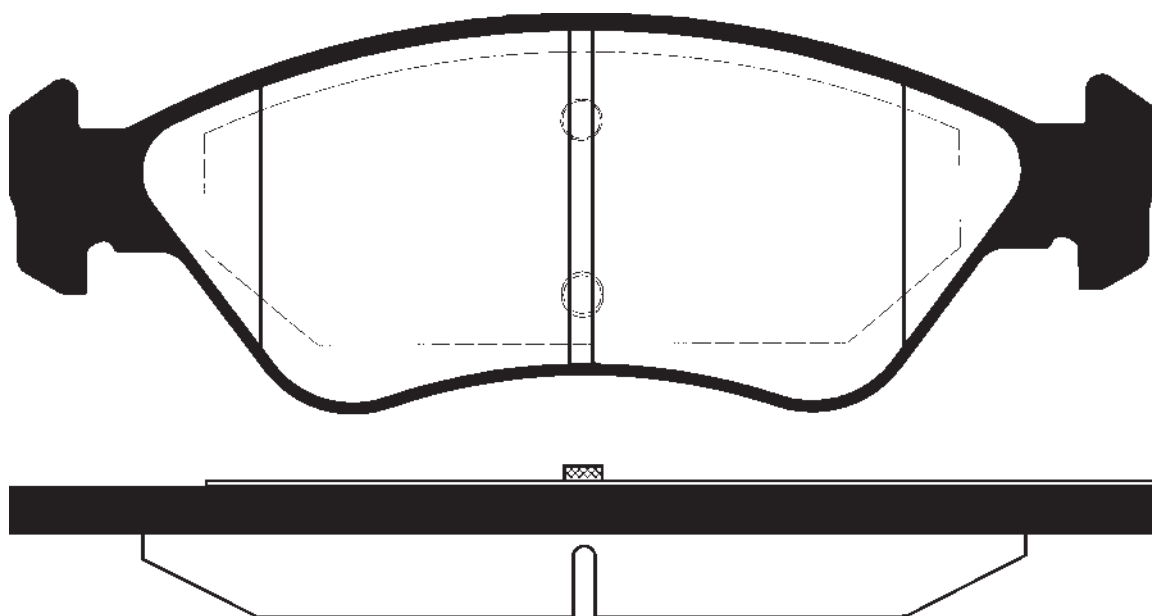
SKALA/SCALE/MABSTAB 1 : 2



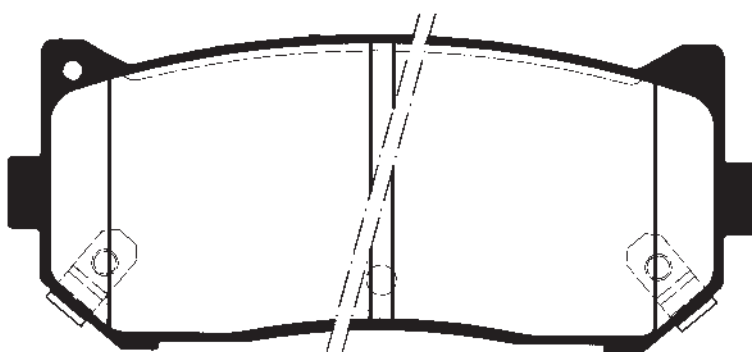
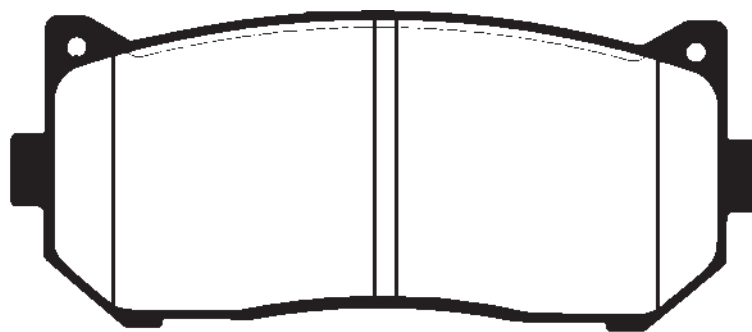
223501
↔ 151,4
⊕ 47,9
↔↔ 18,0



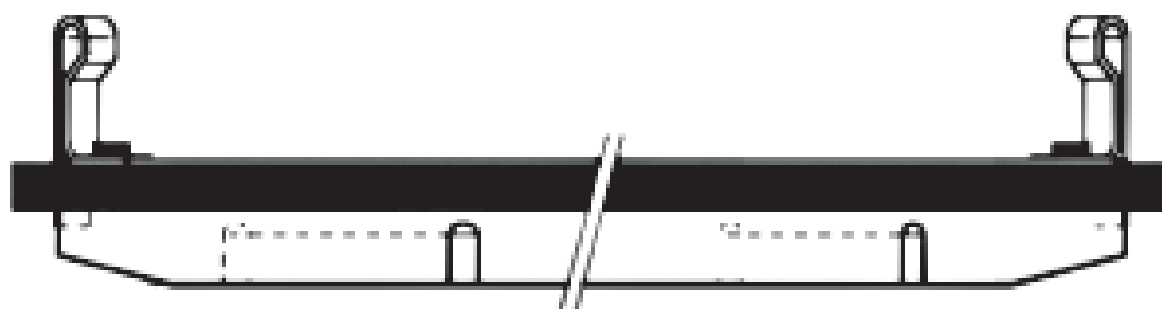
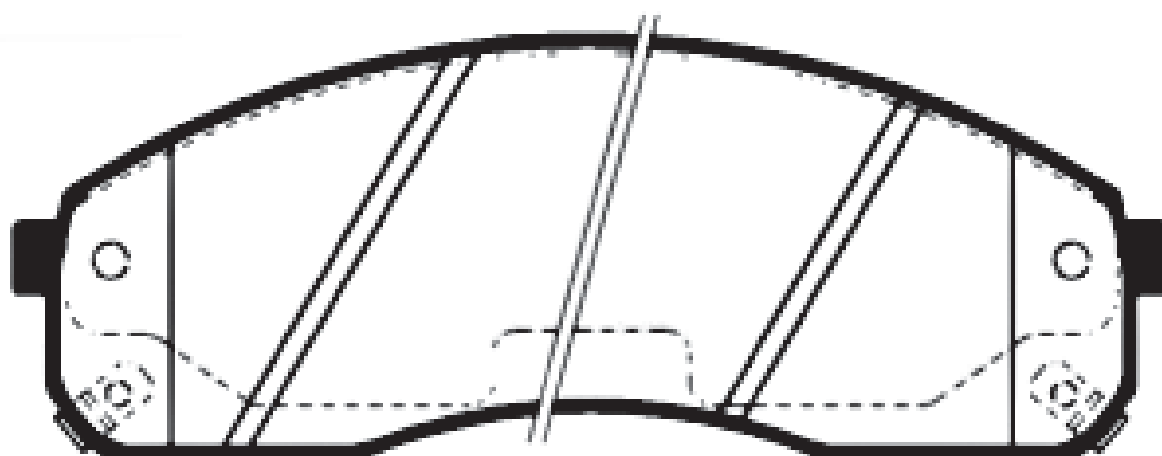
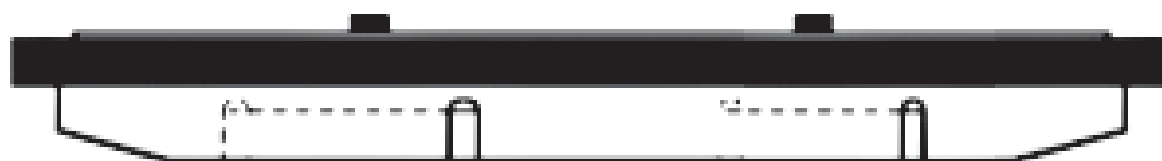
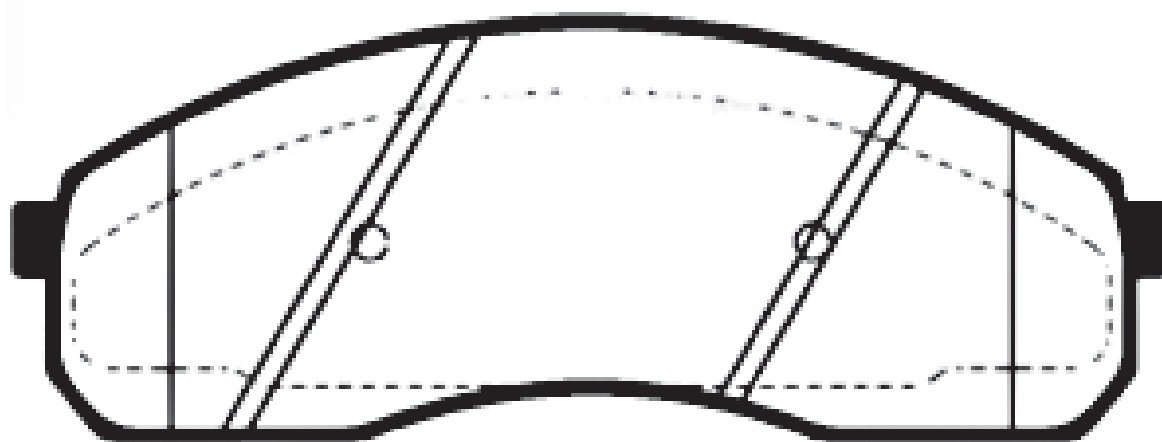
223502
↔ 151,3
⇄ 52,5
↔↔ 18,3



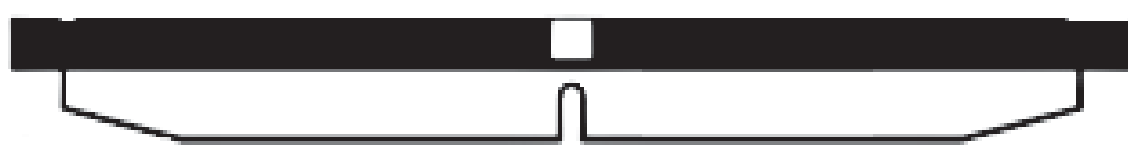
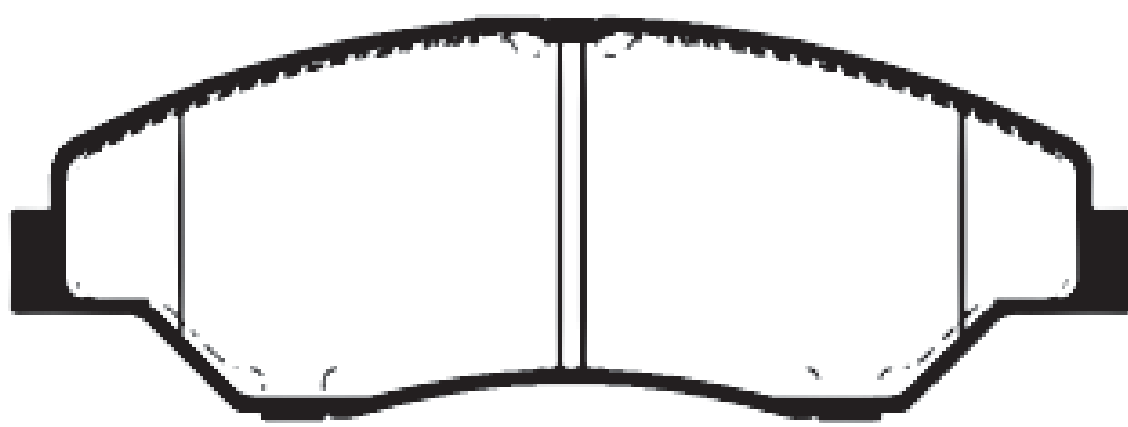
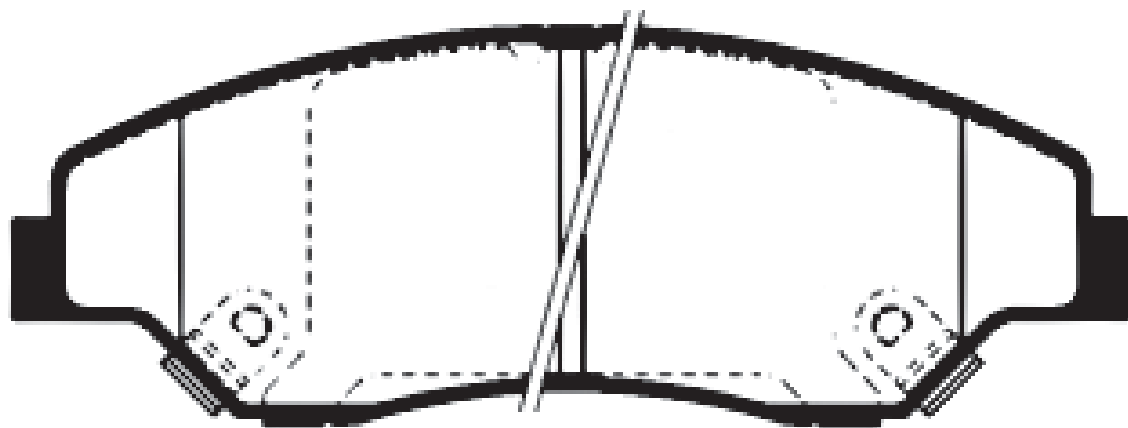
223503
↔ 98,6
⇅ 41,7
↔ 13,0



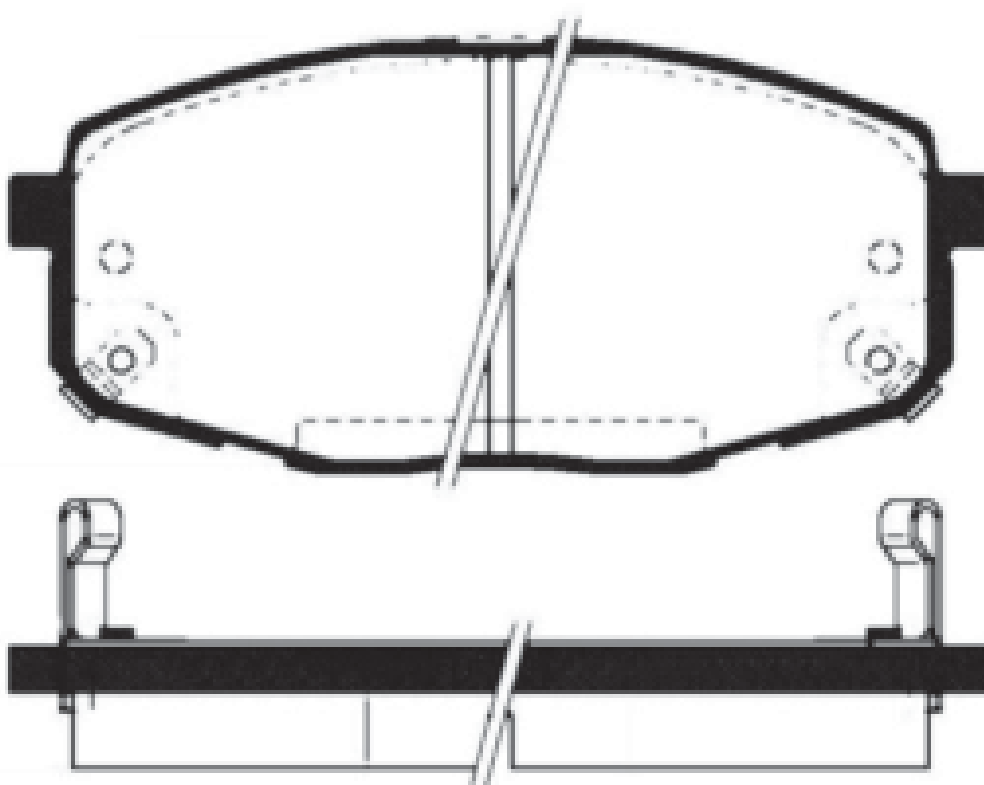
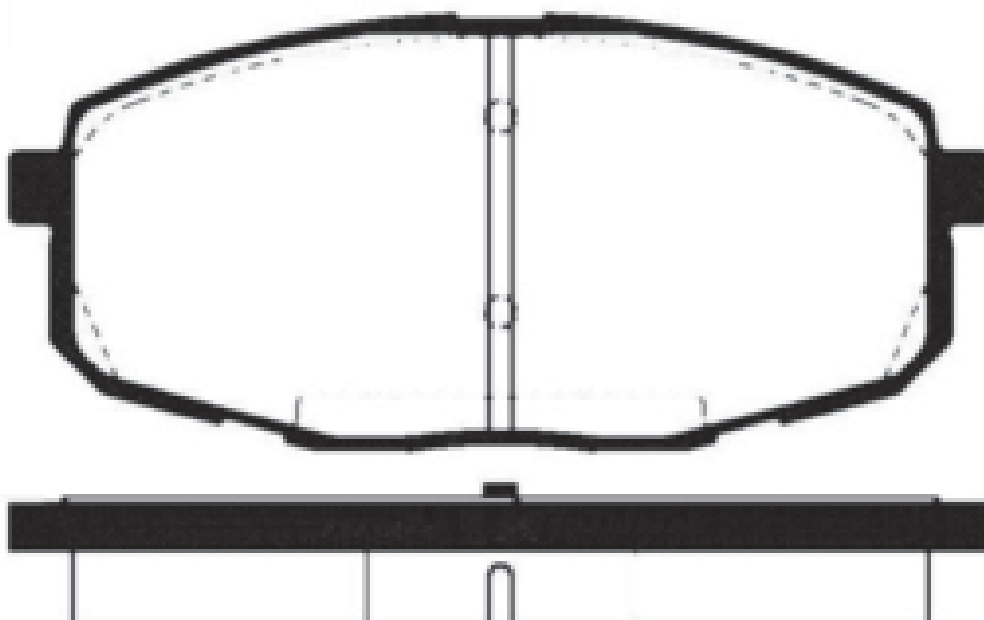
223504
↔ 154,0
⌀ 56,3
↗ ↖ 17,0



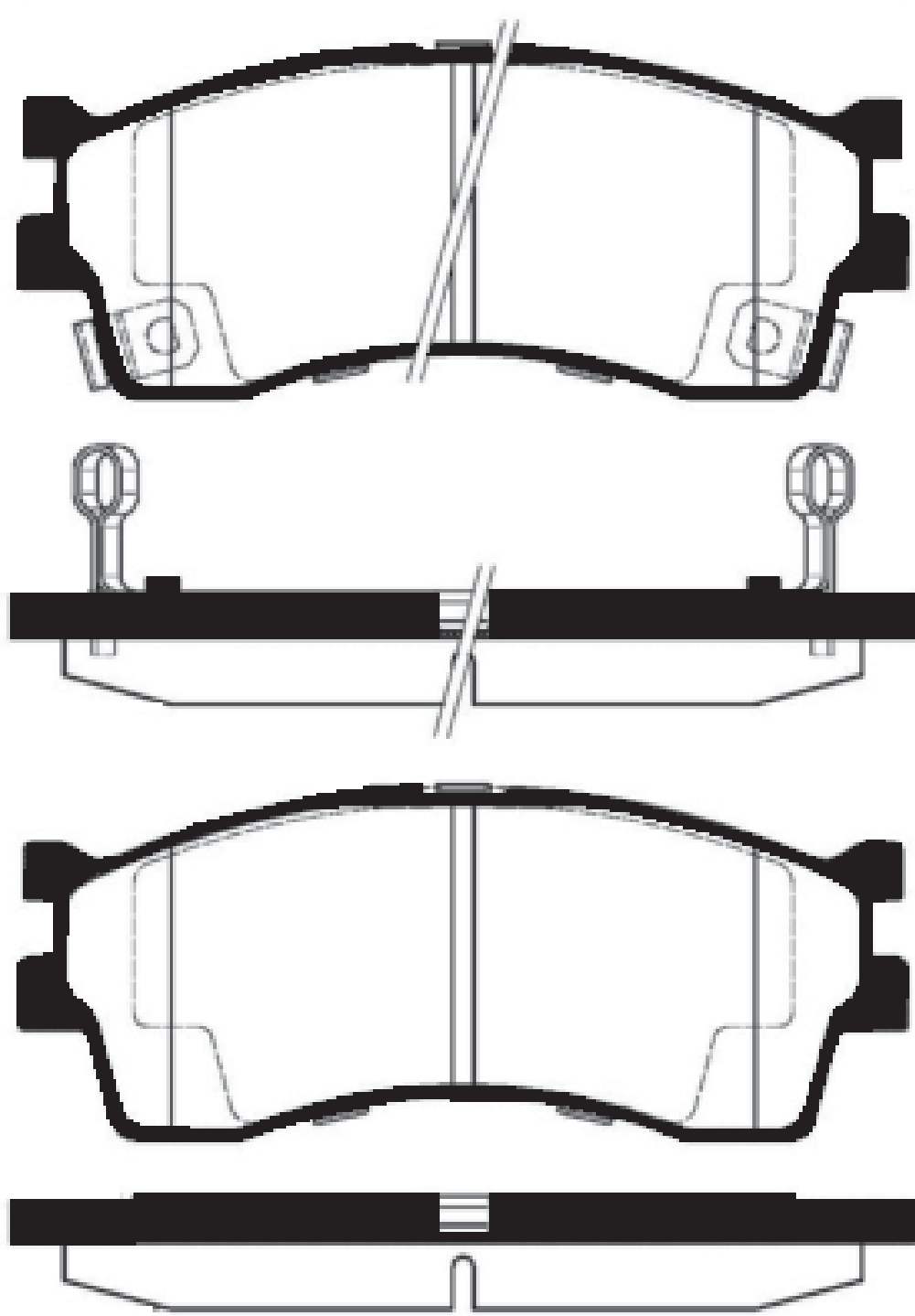
223505
↔ 149,0
↕ 53,0
↔ ↕ 16,0



223506
↔ 130,0
↕ 58,0
⇒ ⇐ 16,8

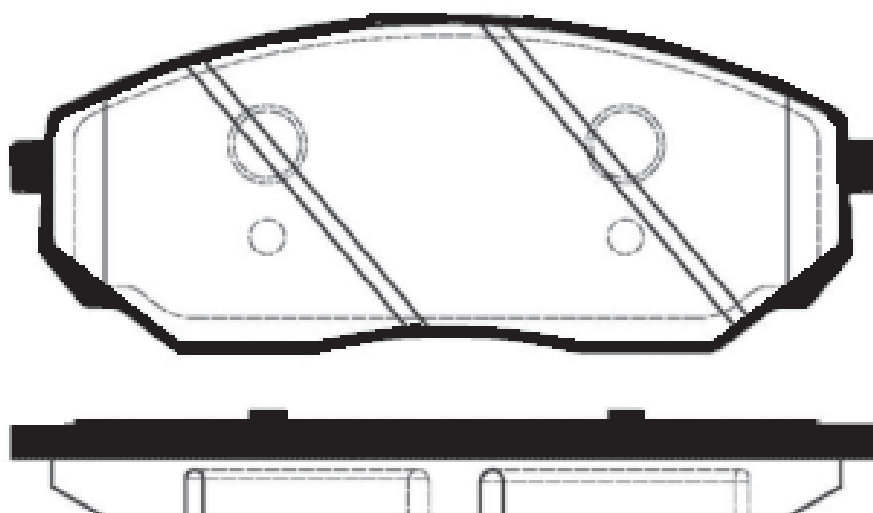
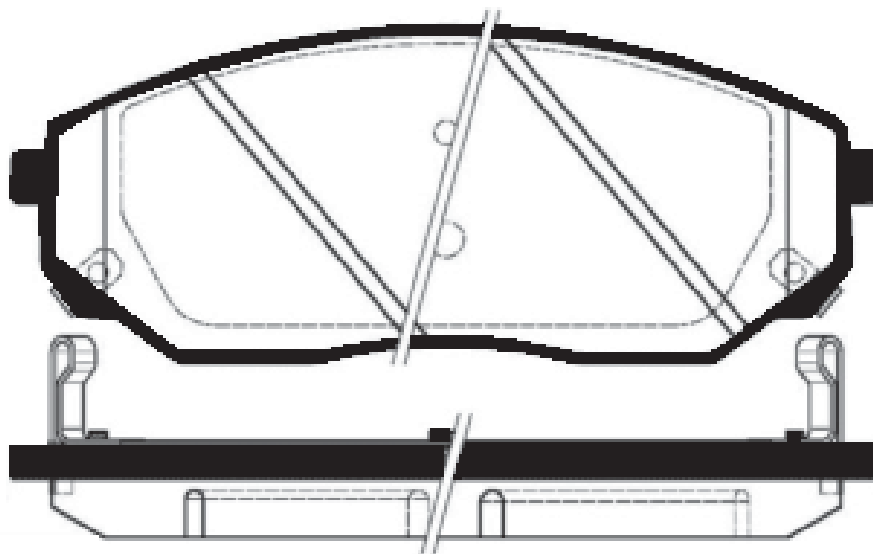


223507
↔ 129,2
↕ 51,5
↔ ↕ 16,5

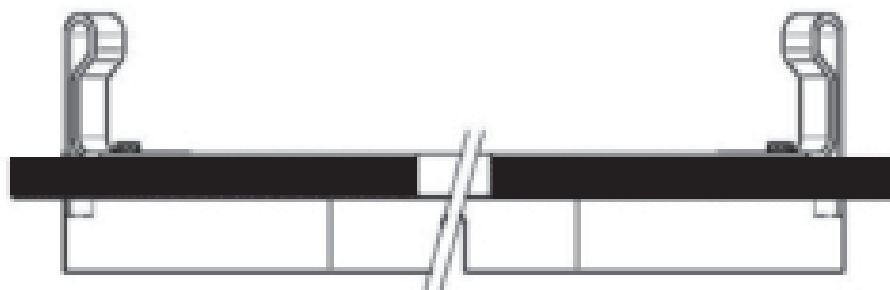
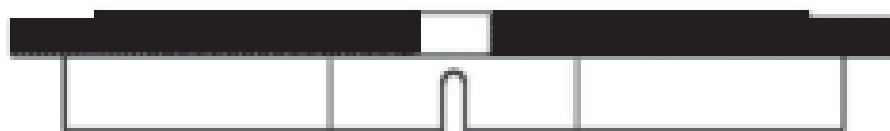
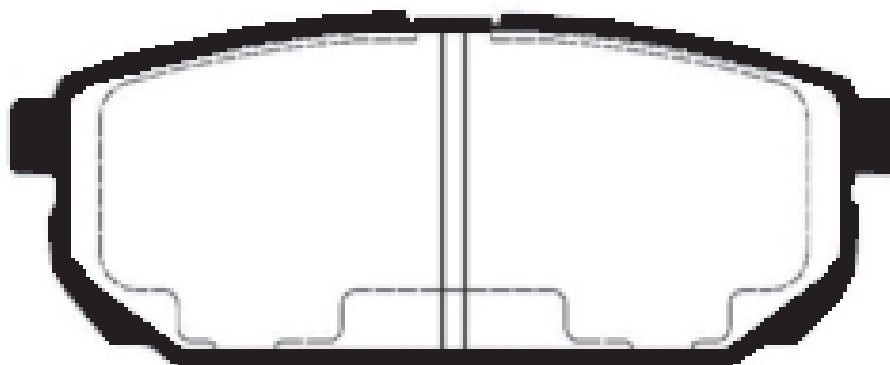


SKALA/SCALE/MAßSTAB 3 : 4

223508
↔ 155,0
↕ 60,0
⇒ ⇐ 17,3

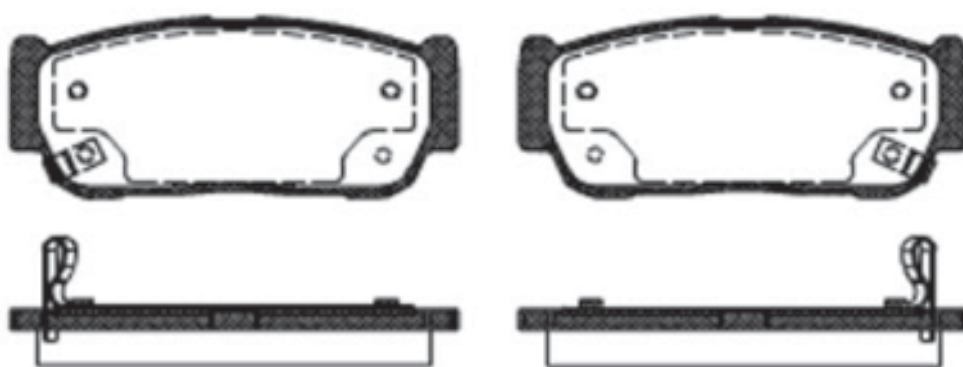


223509
↔ 118,2
⌀ 47,0
↔ 15,8



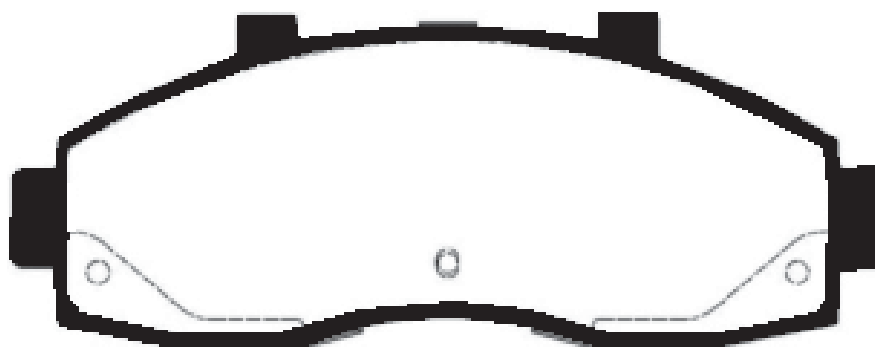
SKALA/SCALE/MAßSTAB 1 : 2

223510
↔ 118,6
⇕ 48,3
⇒ ⇐ 15,6



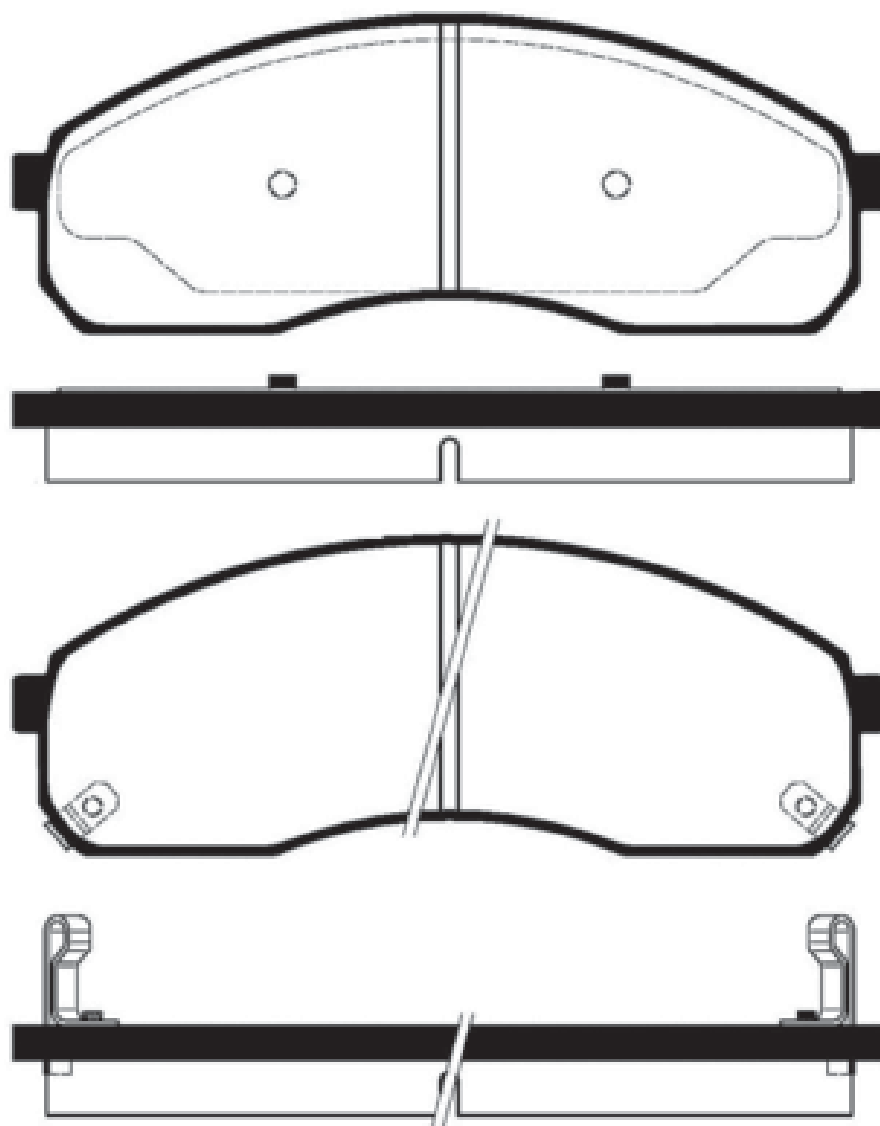
SKALA/SCALE/MAßSTAB 3 : 4

223511
↔ 154,0
↕ 58,8
↔ ↕ 17,2

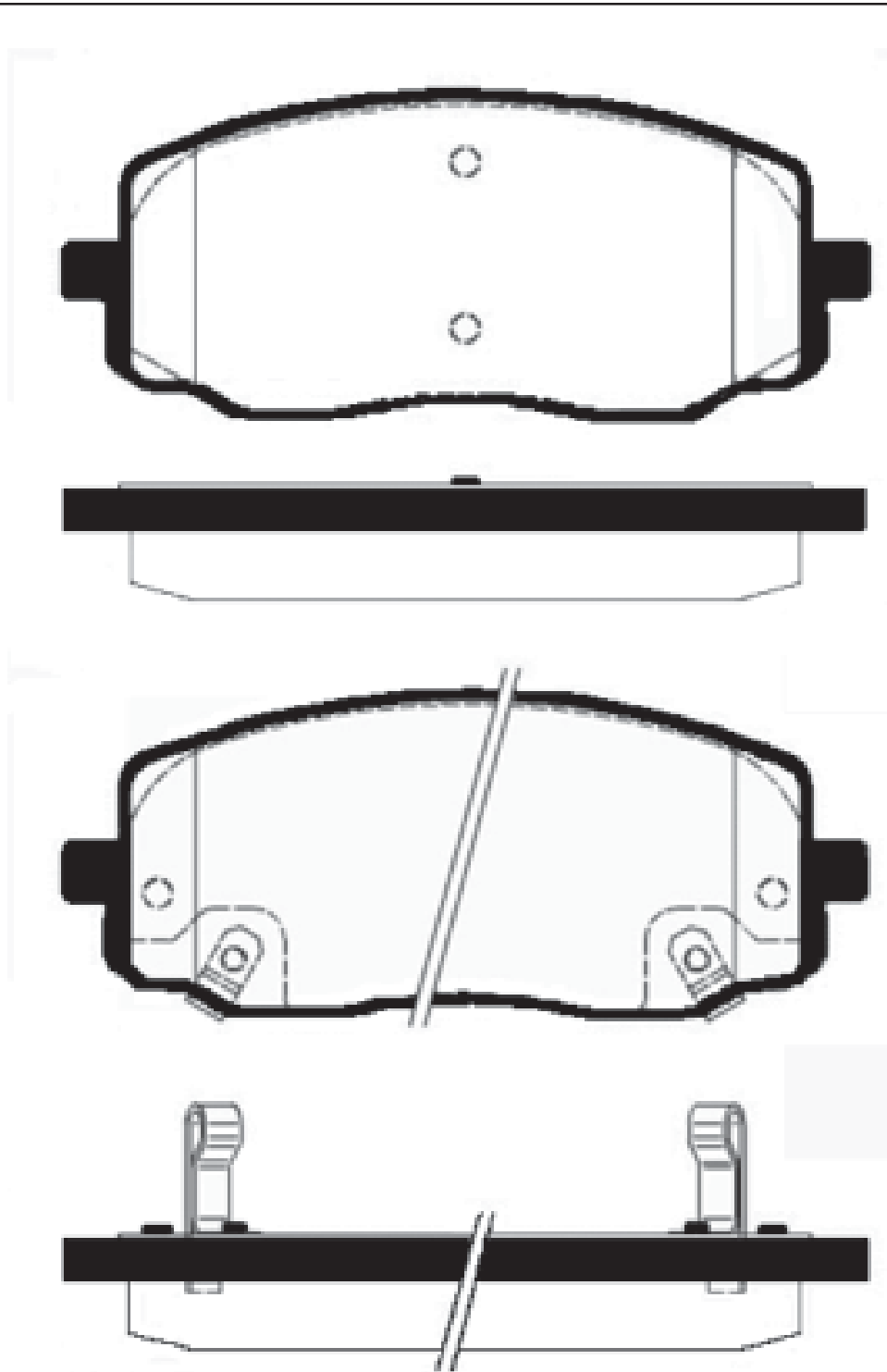


SKALA/SCALE/MÅSTAB 3 : 4

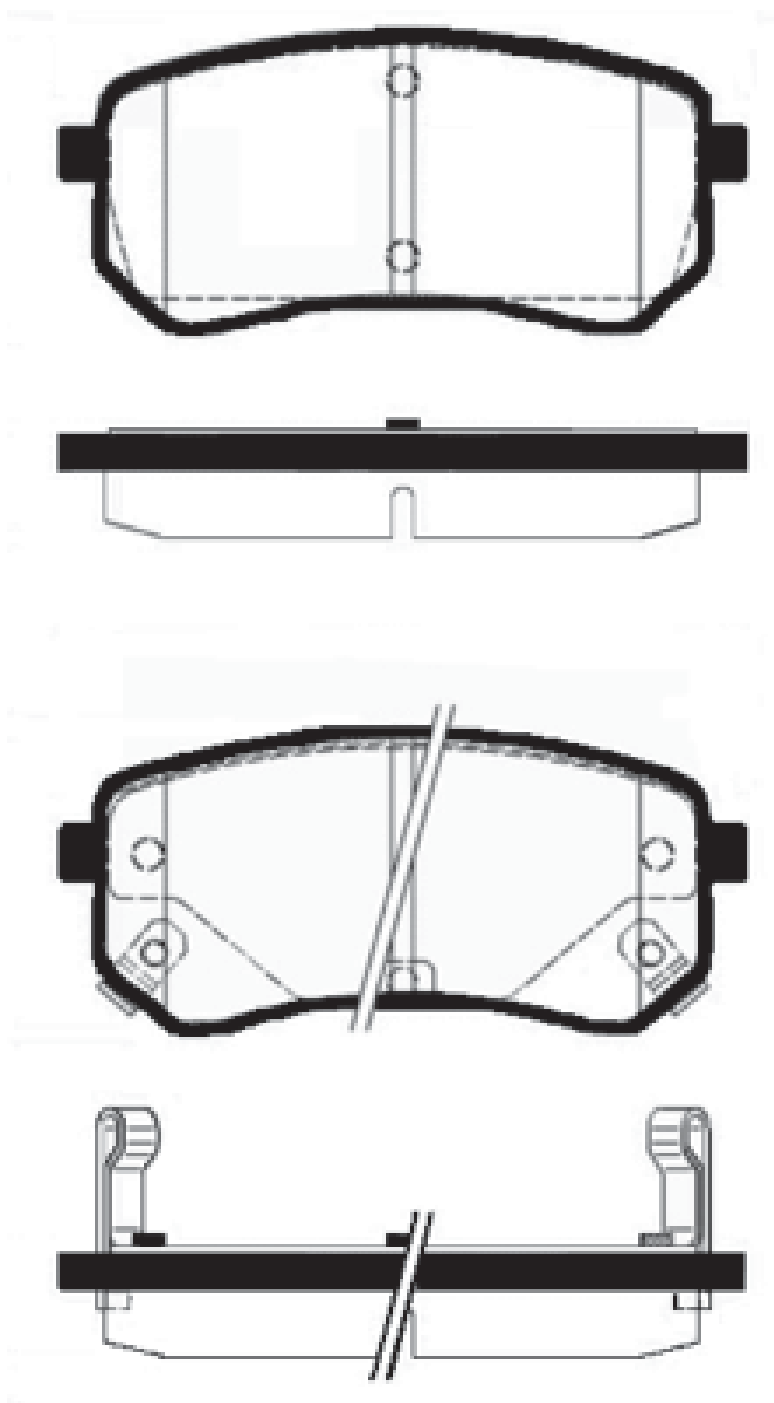
223512
↔ 154,0
↕ 56,3
↔ ↕ 16,5/15,7



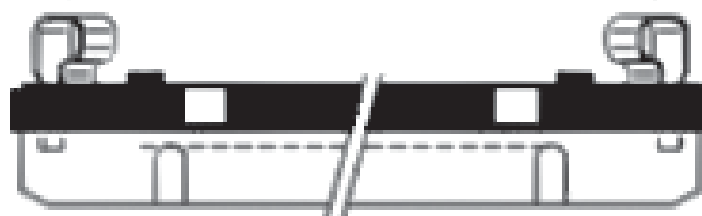
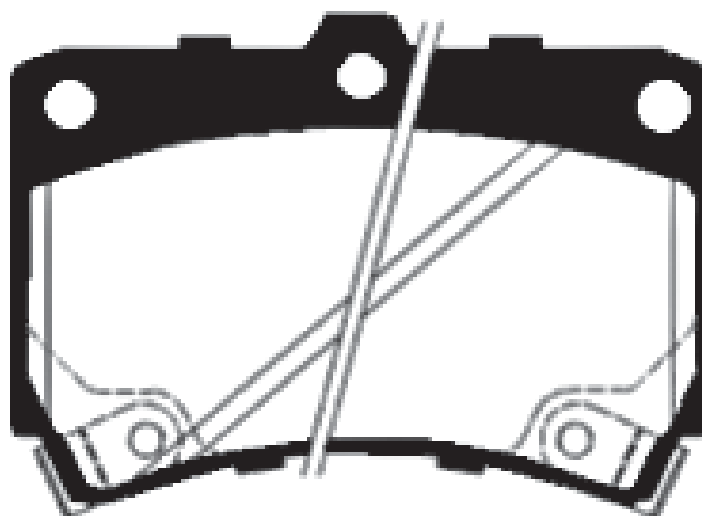
223513
↔ 116,2
↕ 47,4
⇒ ⇐ 16,8



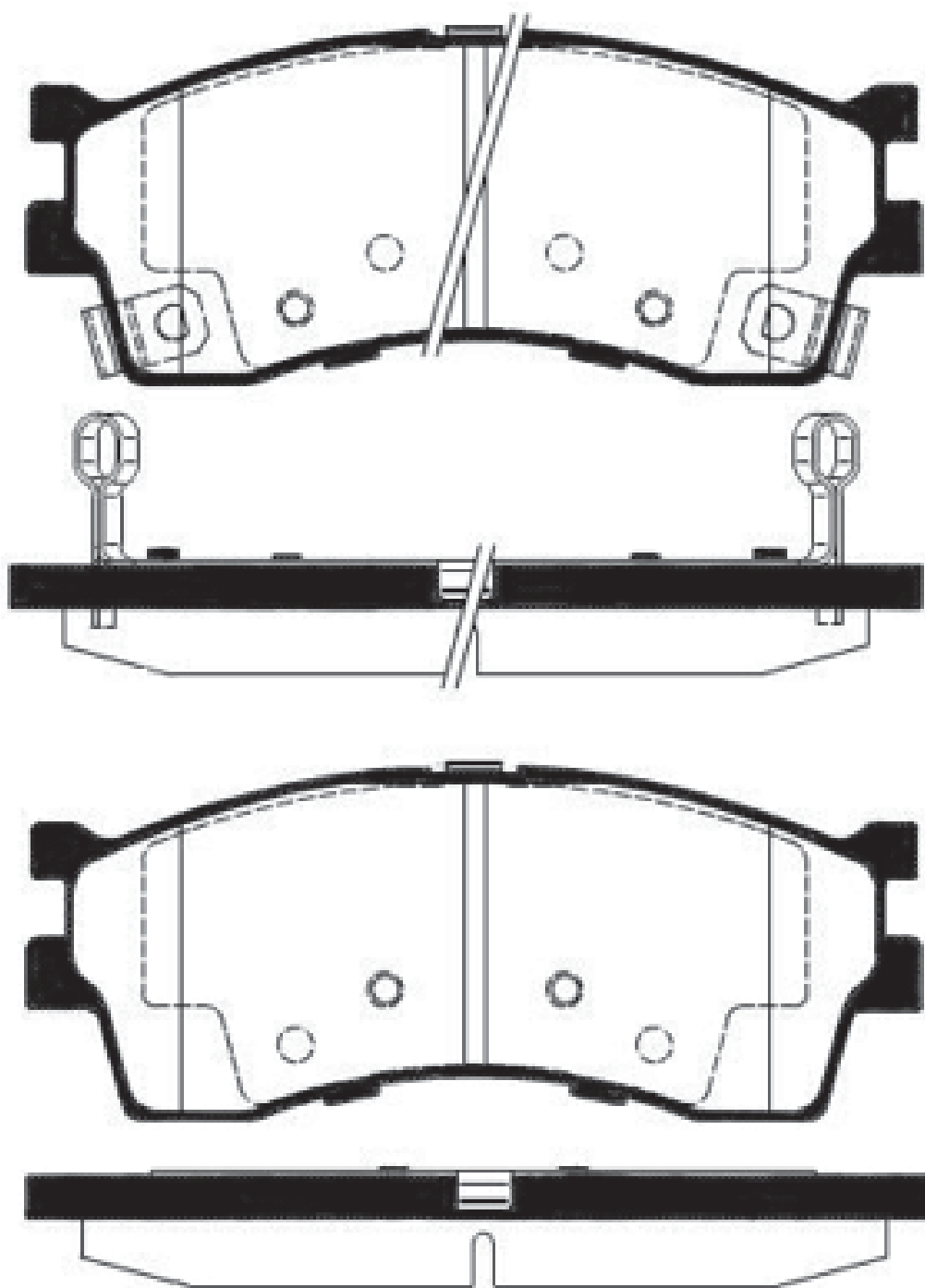
223514
↔ 92,4
↕ 41,0
⇒ ⇐ 14,8



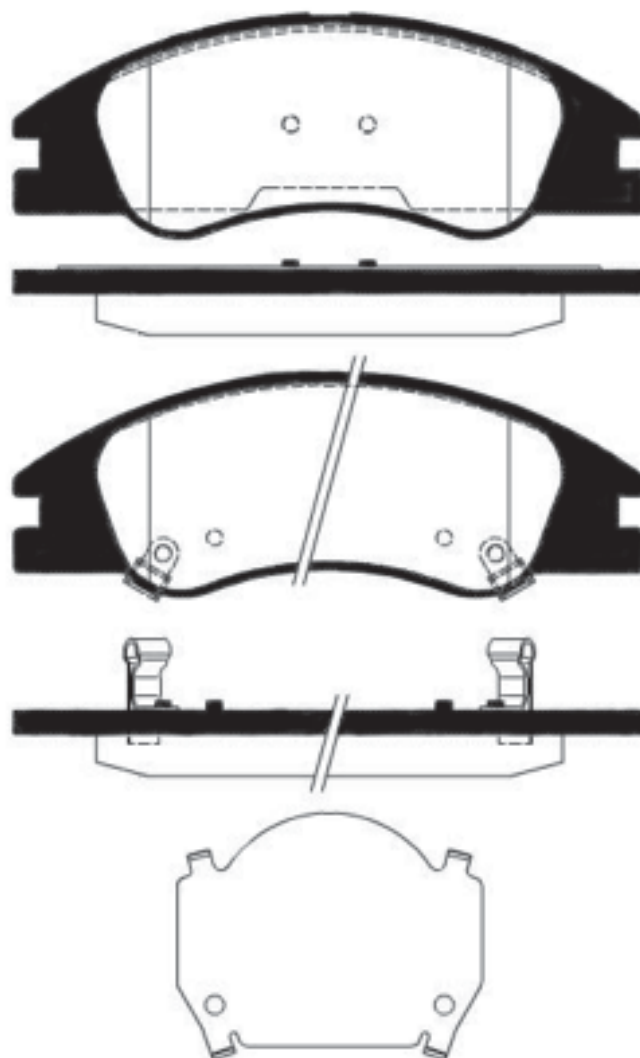
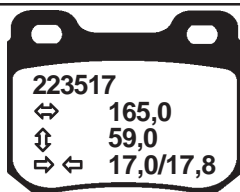
223515
↔ 91,6
↕ 64,0
⇒ ⇐ 15,5



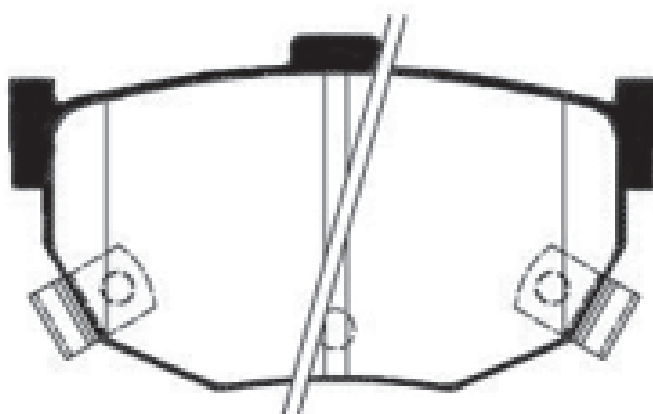
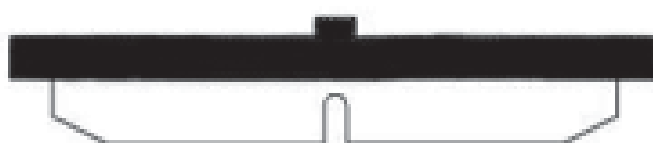
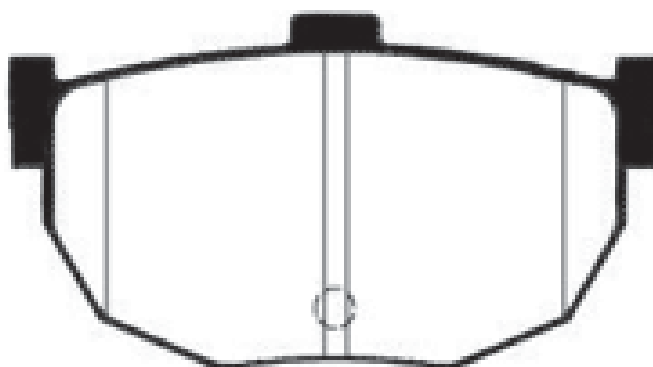
223516
↔ 129,2
↕ 51,5
↔ 16,5



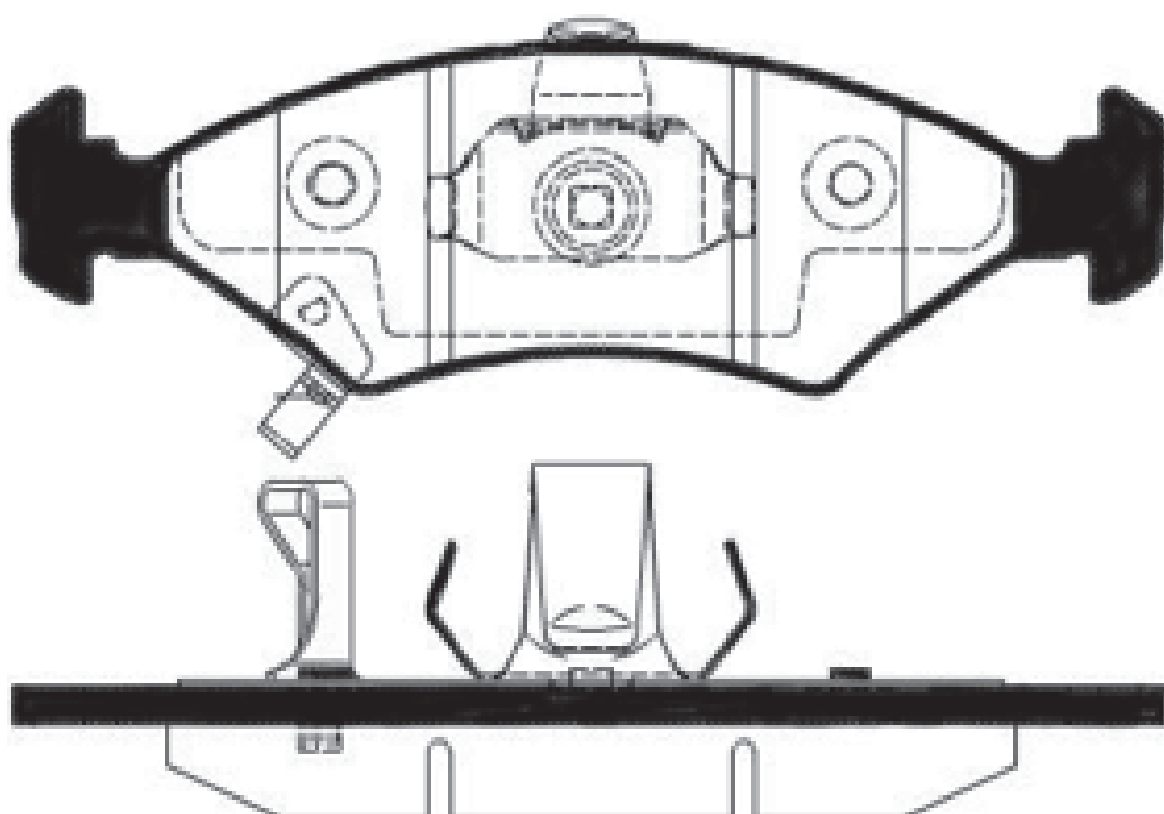
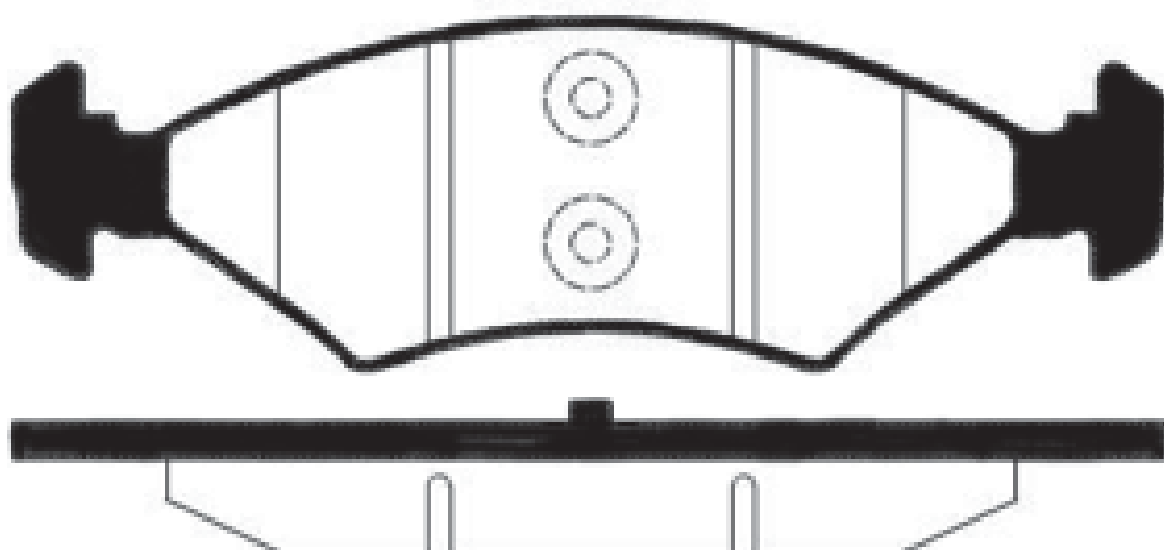
SKALA/SCALE/MÄSTAB 1 : 2



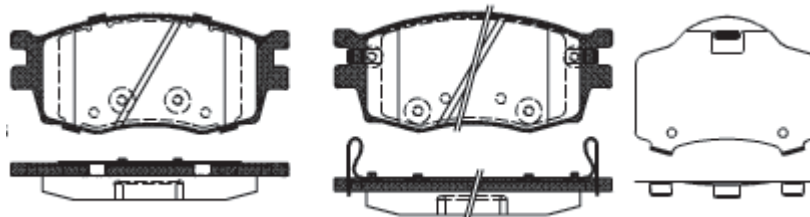
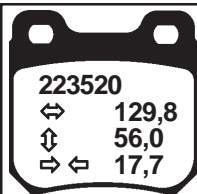
223518
↔ 85,3
⊕ 46,5
↔ 14,0

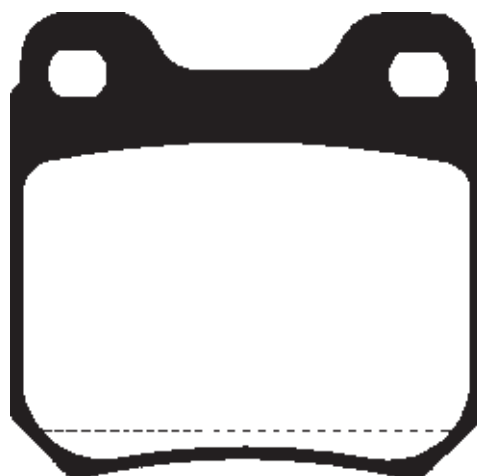
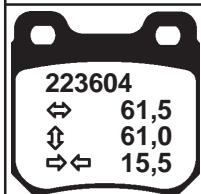
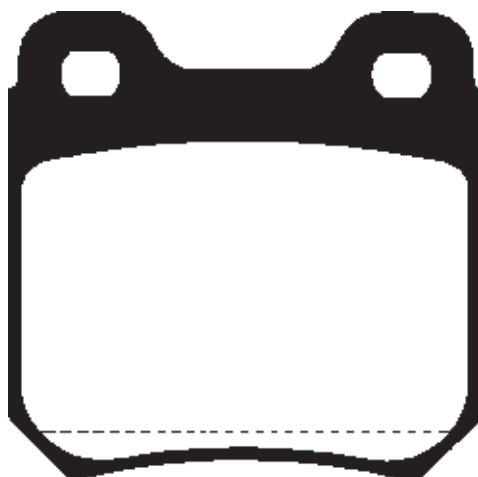
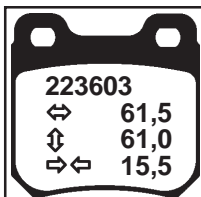


223519
↔ 151,4
⊕ 46,4
⇒ ↔ 17,2/18,0

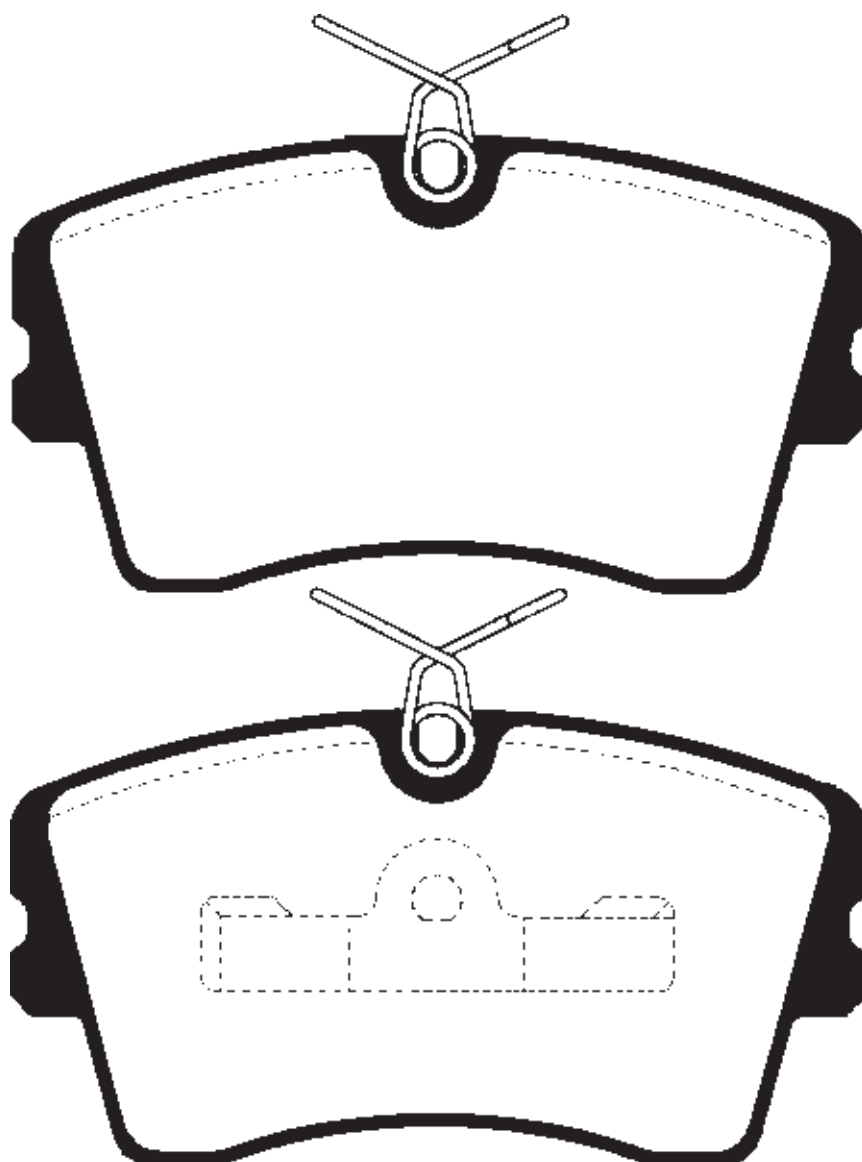


SKALA/SCALE/MÄÅSTAB 2 : 5



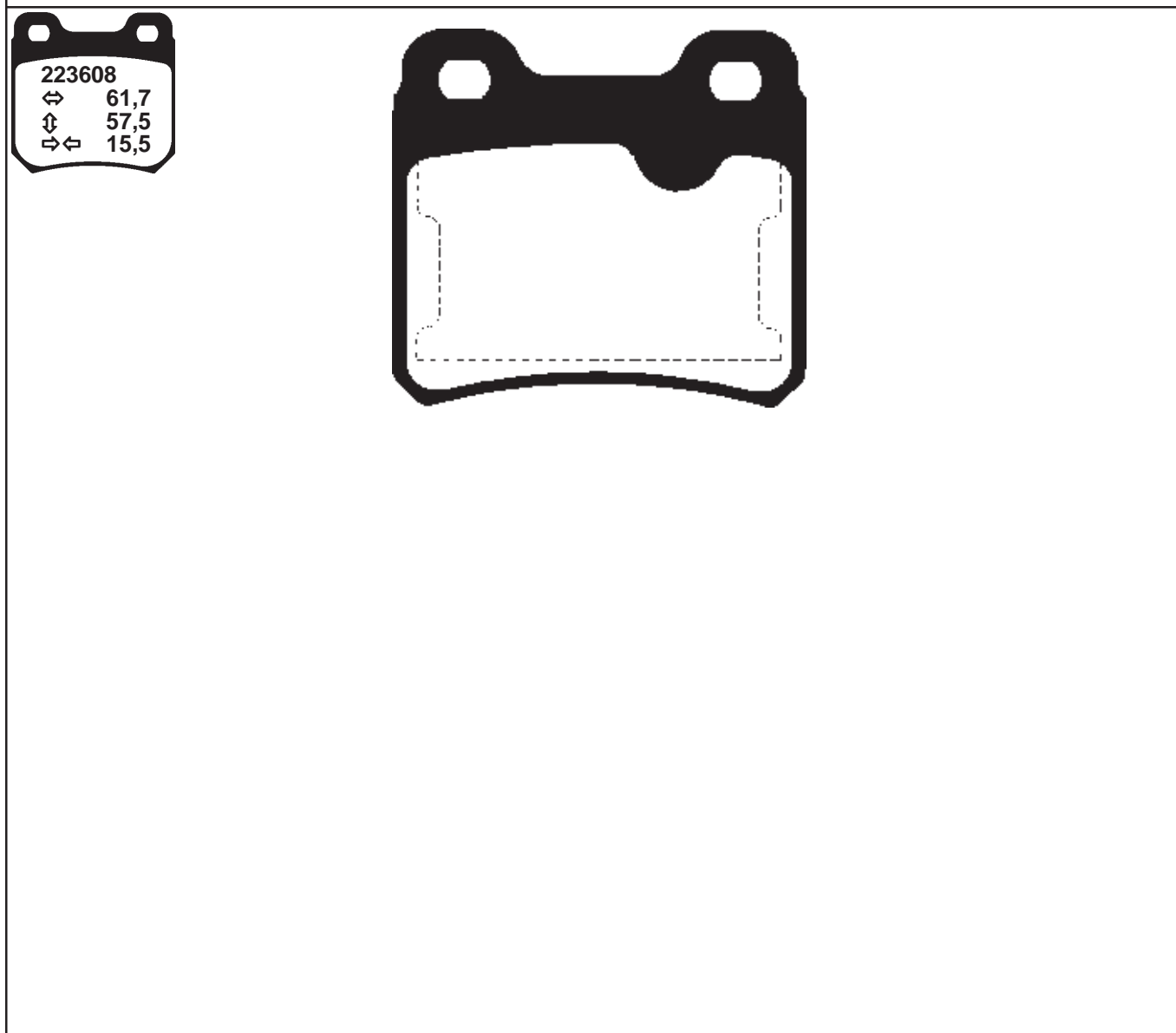
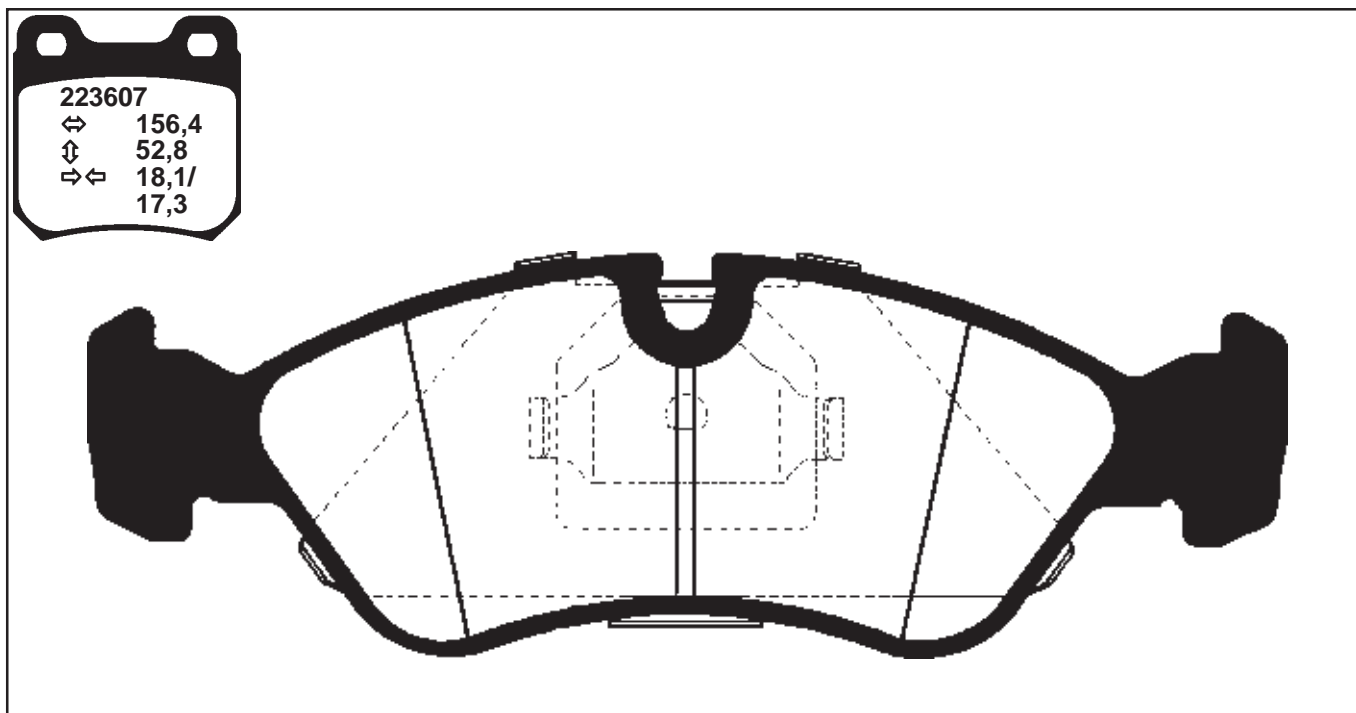


223605
↔ 112,0
⇅ 60,0
⇒⇐ 17,5

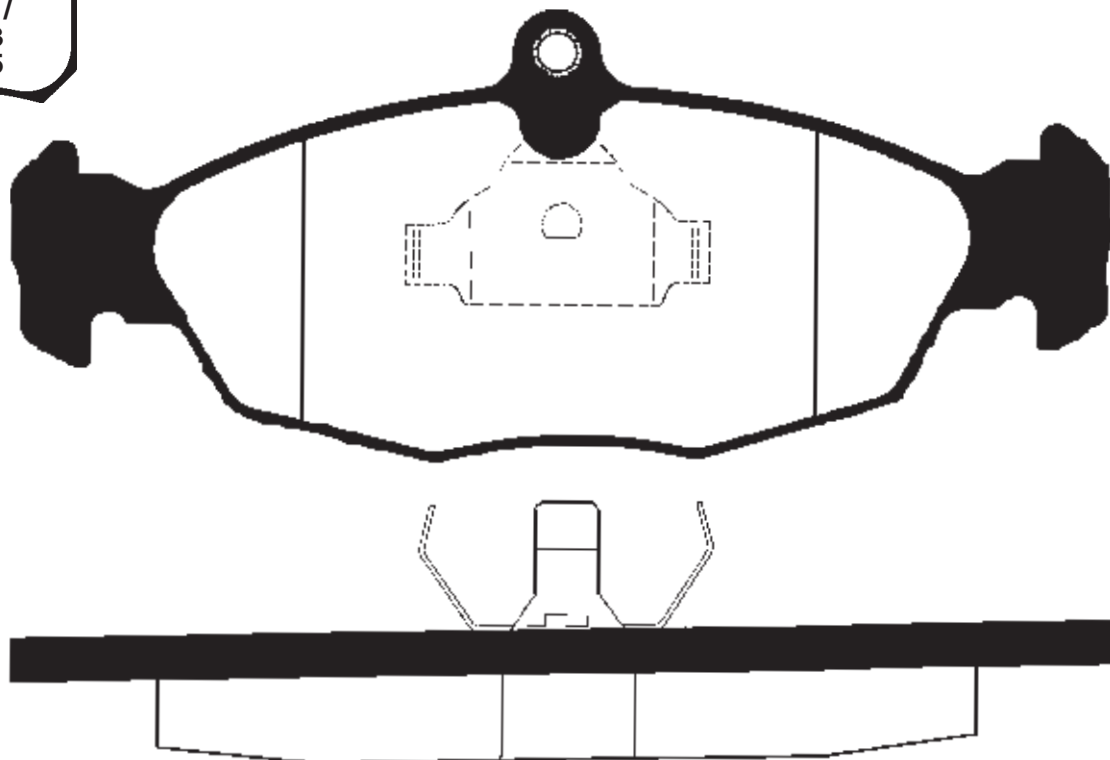


223606
↔ 100,0
⇅ 59,0
⇒⇐ 15,5

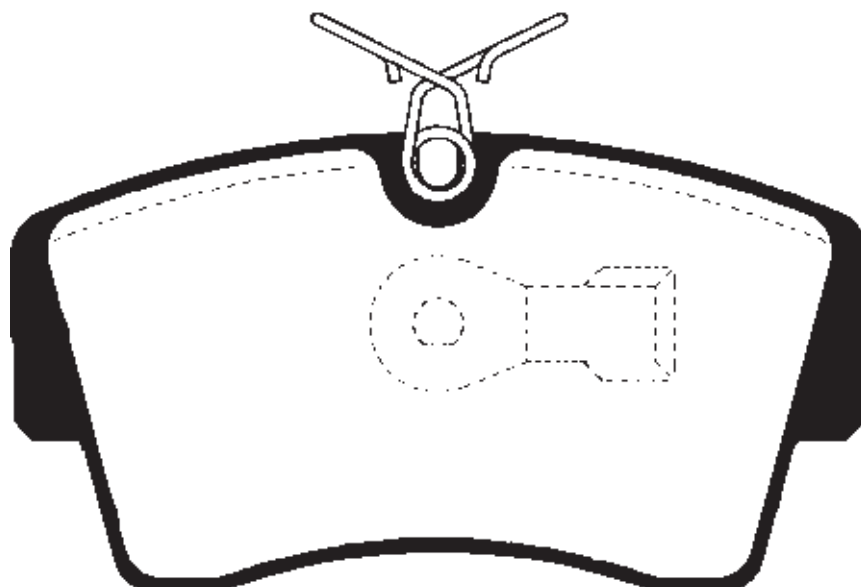




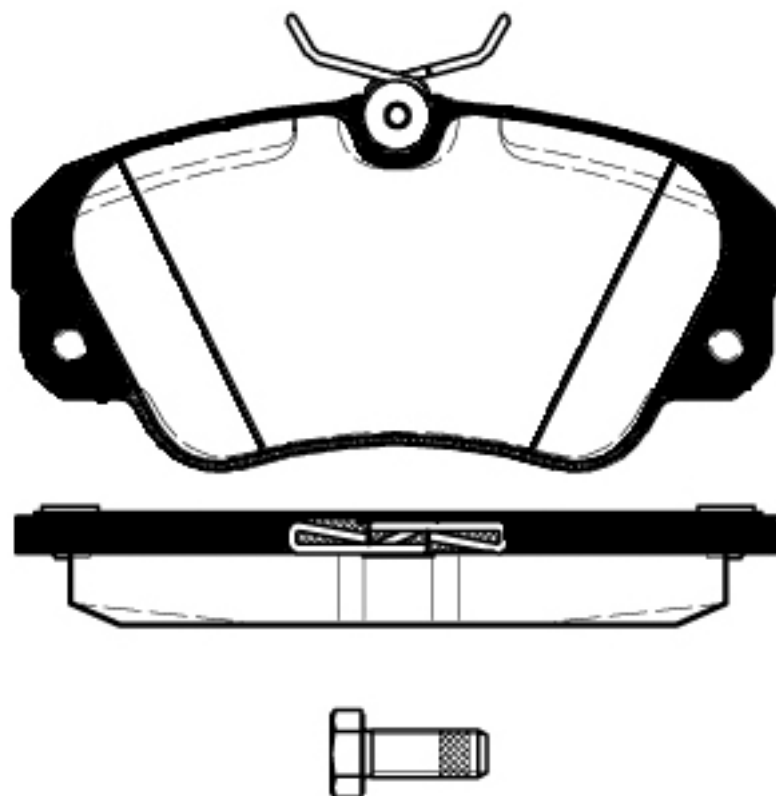
223609
↔ 141,4/
140,2
↕ 58,1/
48,3
↔↔ 16,5



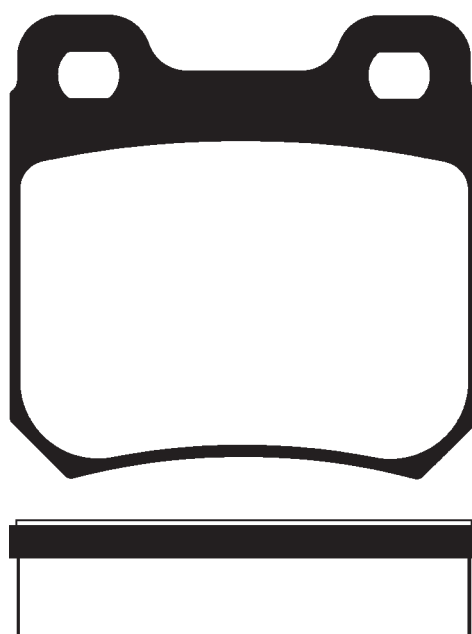
223610
↔ 112,0
↕ 60,0
↔↔ 17,2/
18,0



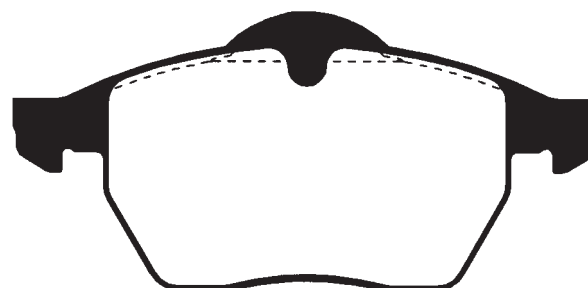
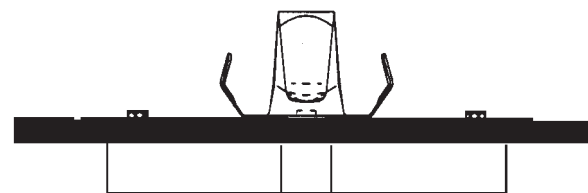
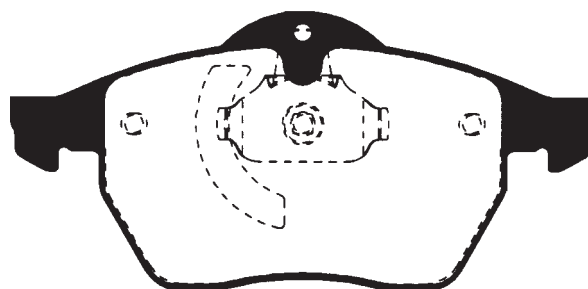
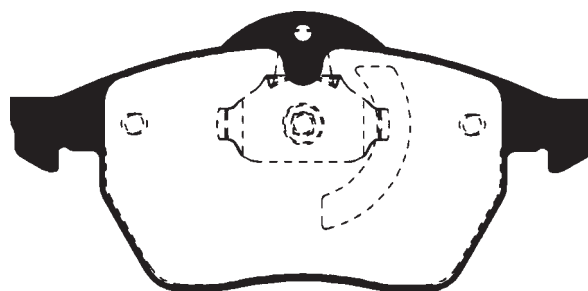
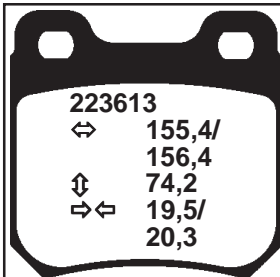
223611
↔ 129,7
⇄ 63,8
↔↔ 19,0

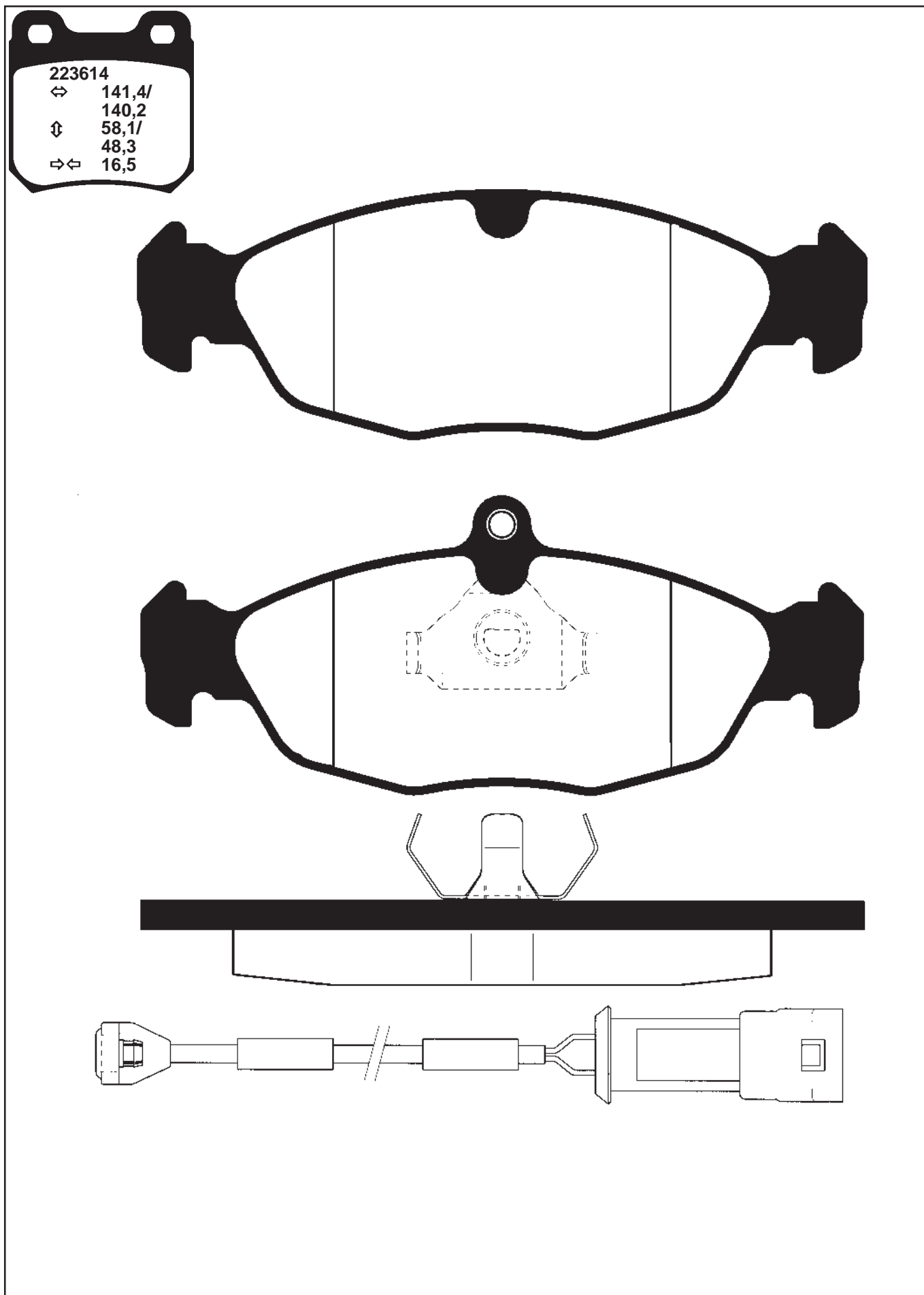


223612
↔ 61,5
⇄ 61,0
↔↔ 17,5

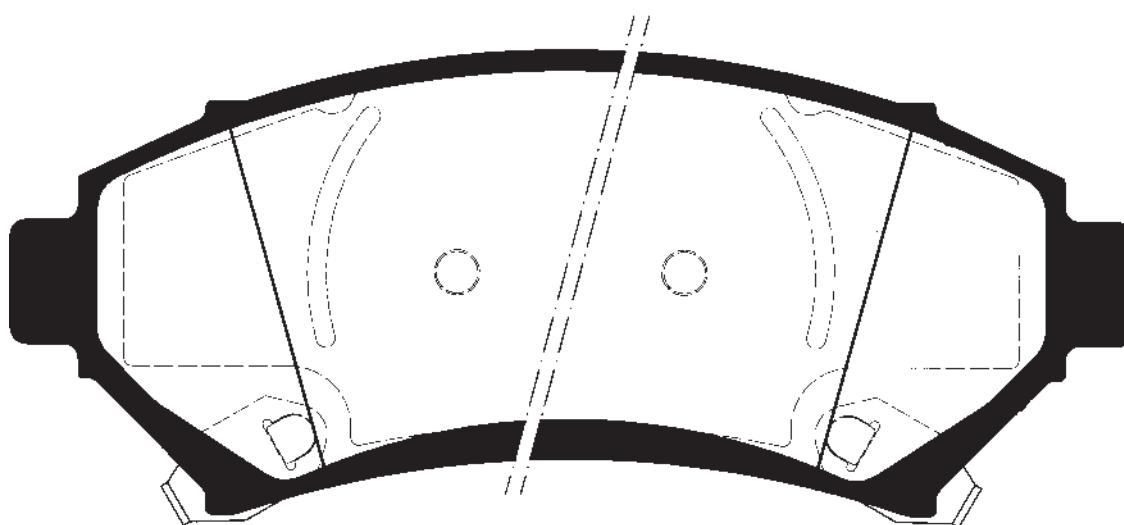
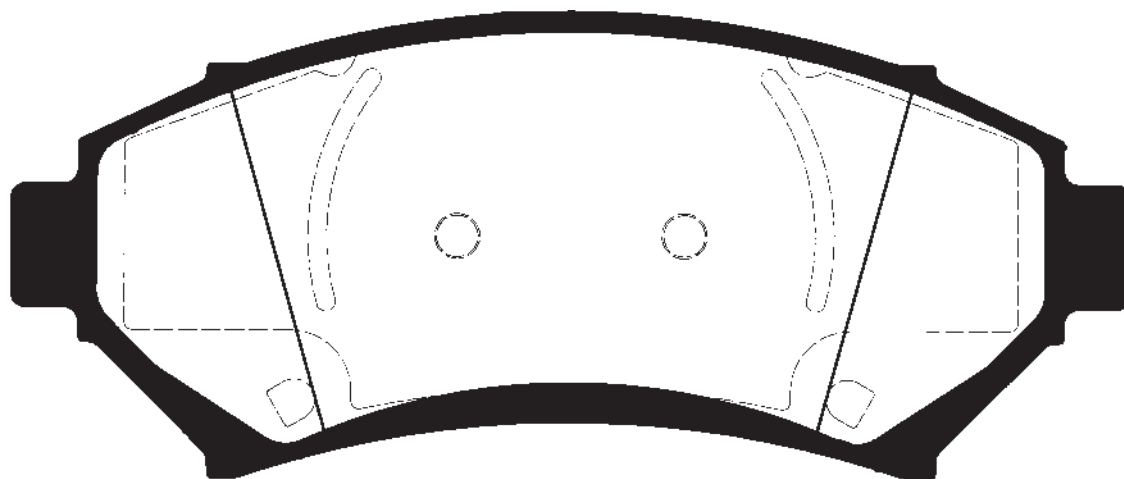


SKALA/SCALE/MAßSTAB 1 : 2

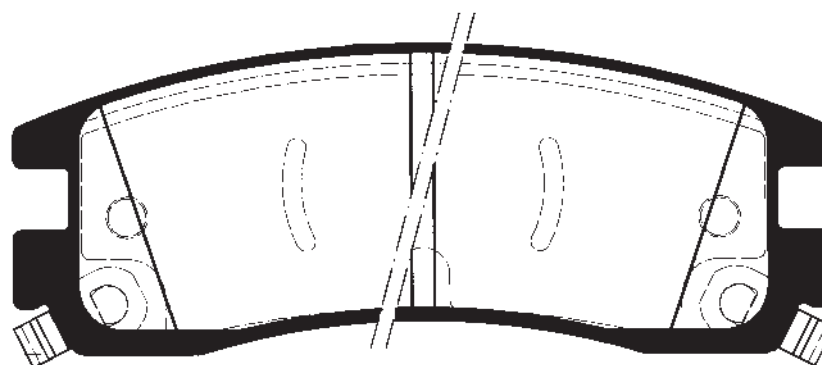
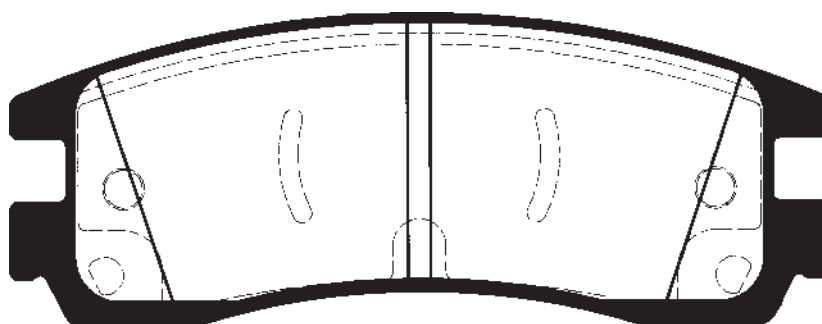




223615
↔ 148,0
⌀ 61,5
↔↔ 18,0

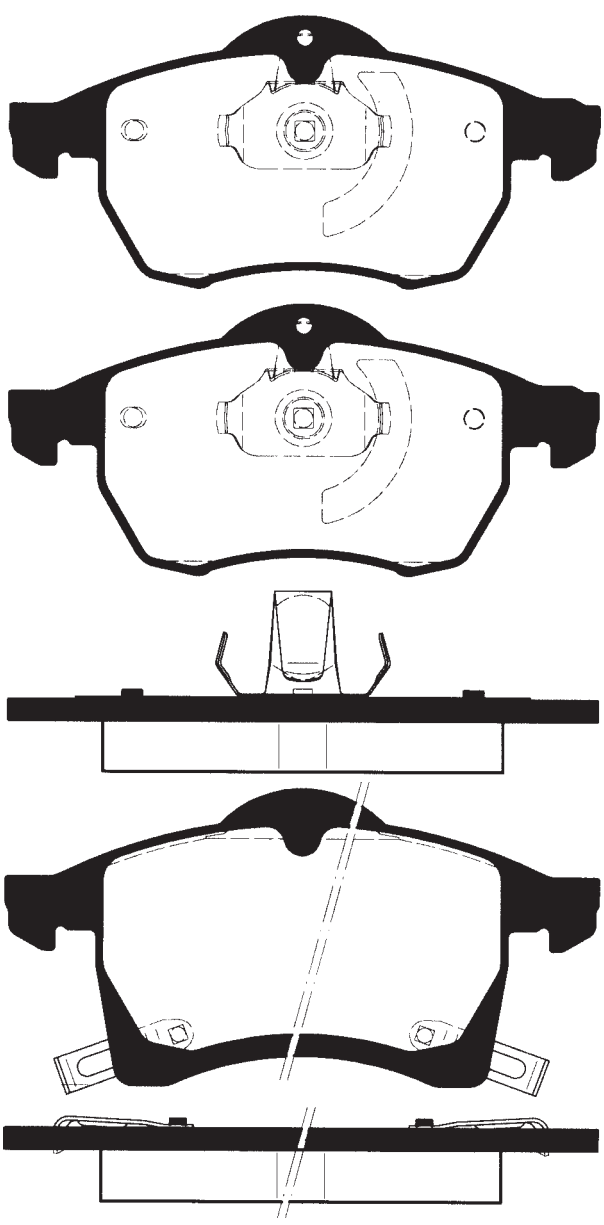


223616
↔ 107,8
⌀ 41,0
⇒↔ 14,6



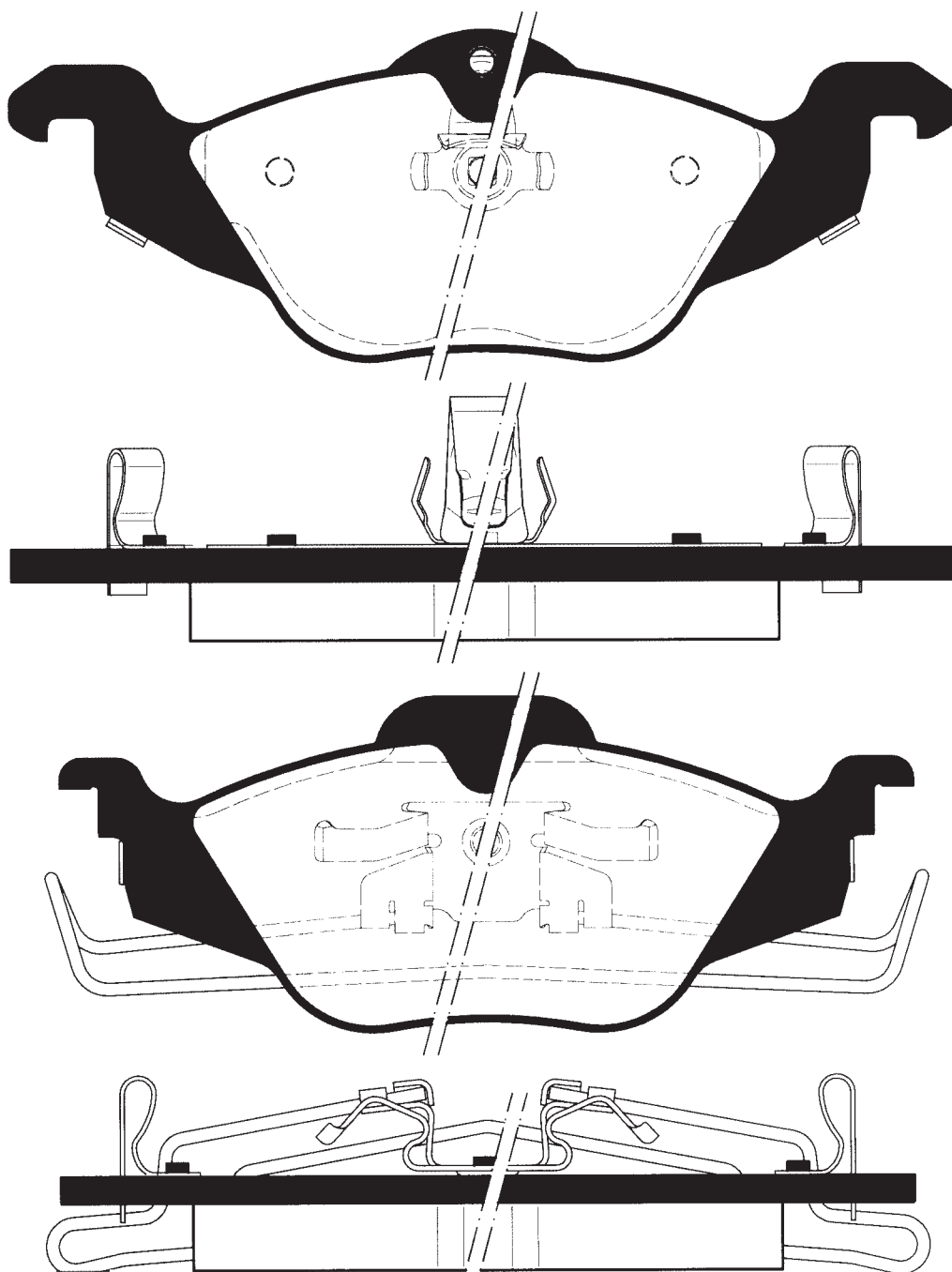
SKALA/SCALE/MÄÅSTAB 1 : 2

223617	
↔	155,4/ 156,4
↕	71,5/ 78,5
⇒⇐	19,2/ 20,0

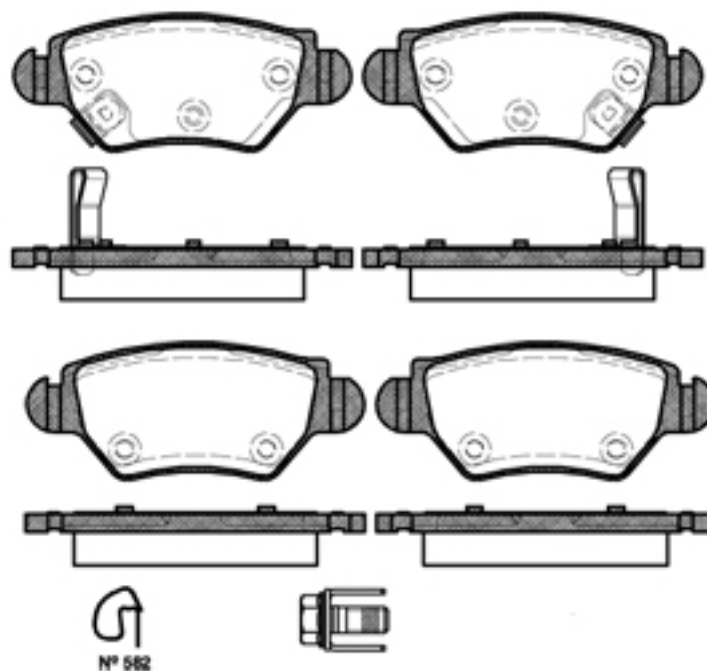


SKALA/SCALE/MÄSTAB 3 : 4

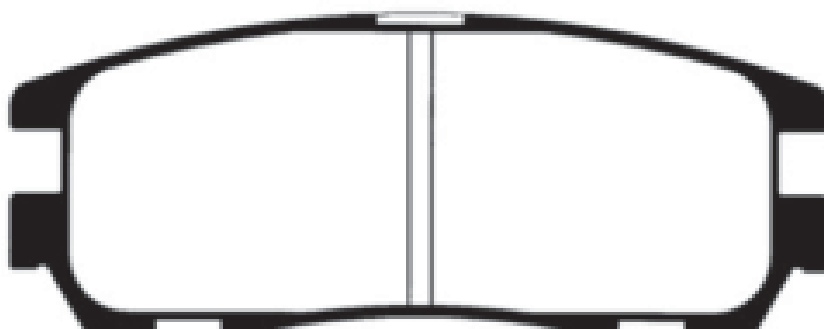
223618
↔ 160,0/ 177,7
↕ 62,0/ 63,0
⇒⇐ 17,5/ 18,0



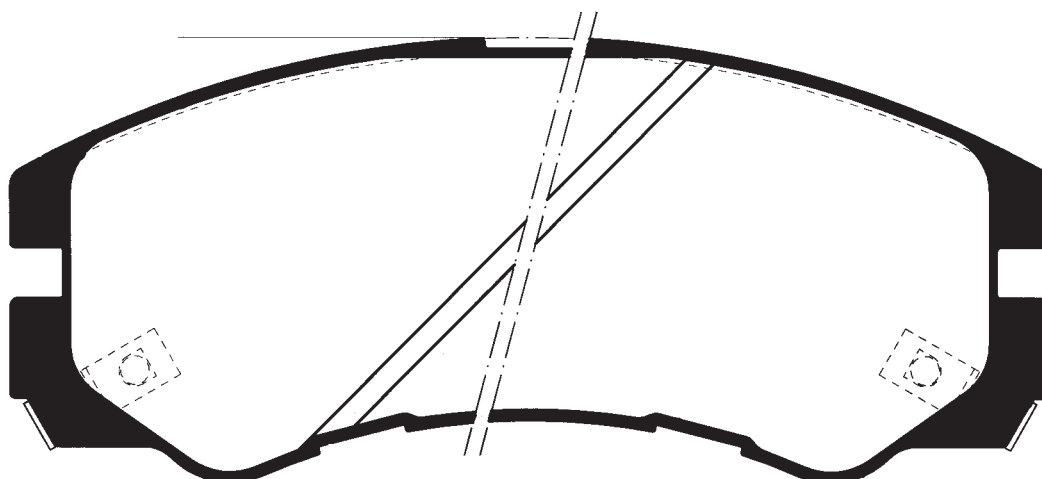
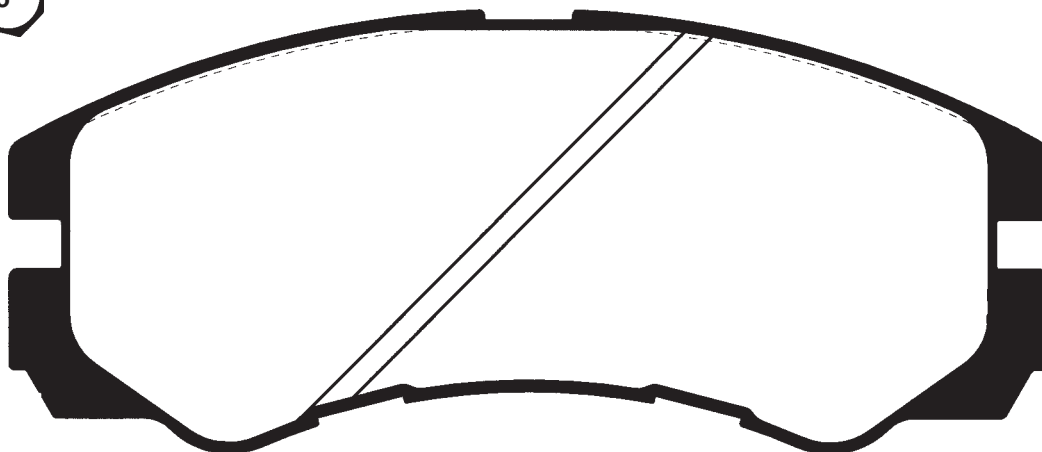
223619
↔ 104,8
↕ 42,7
⇒↔ 16,0/
17,0



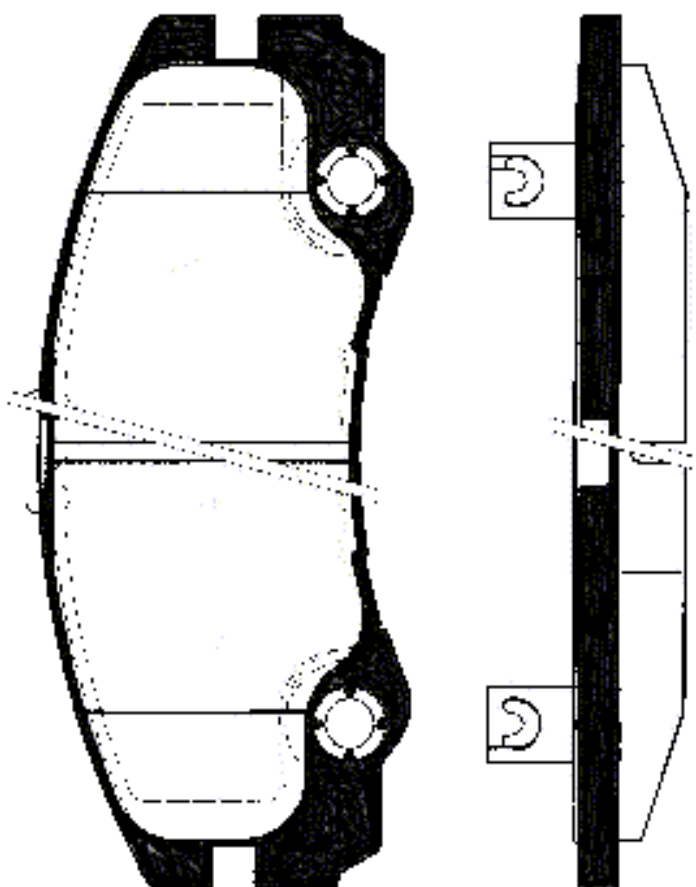
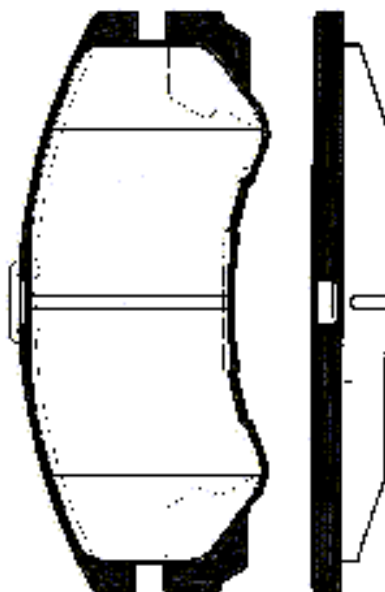
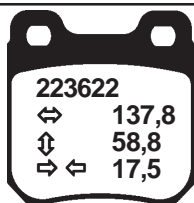
223620
↔ 109,6
↕ 42,5
↔ ↕ 15,8



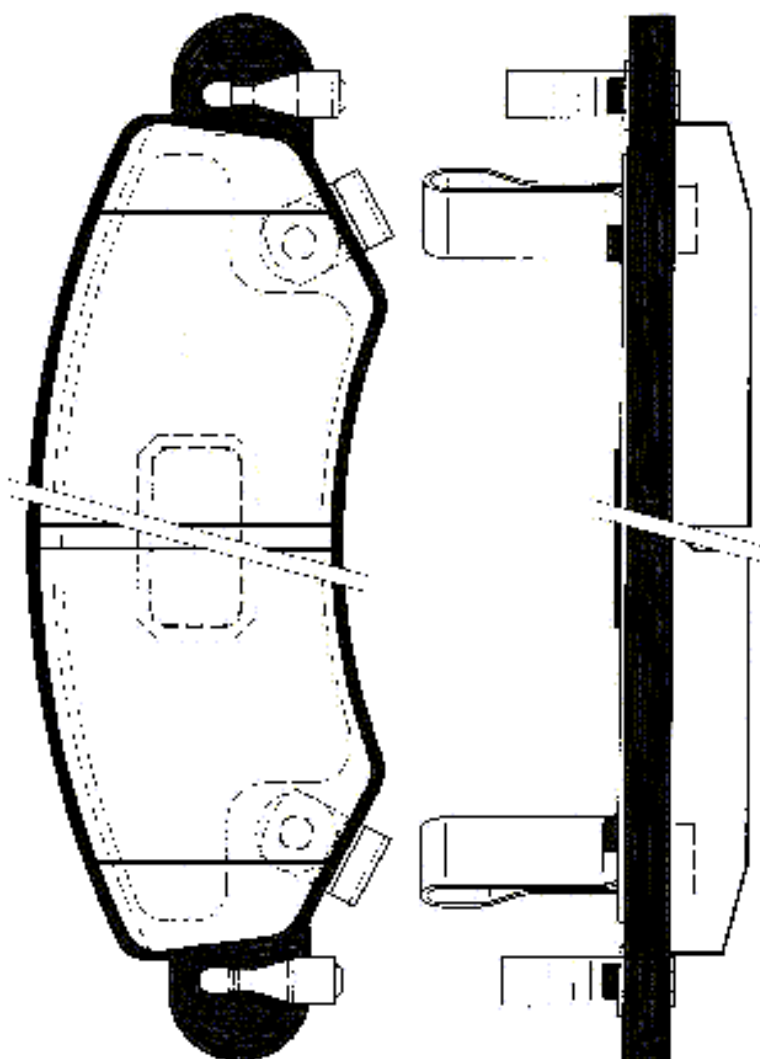
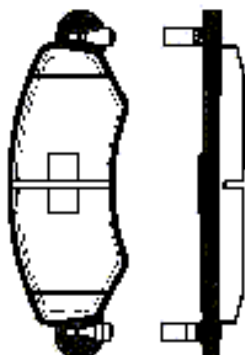
223621
↔ 137,9
↕ 58,5
⇒ ⇐ 16,5

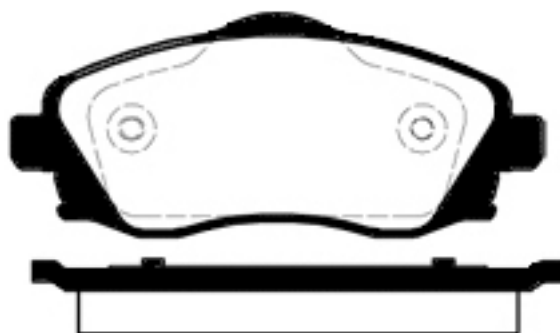
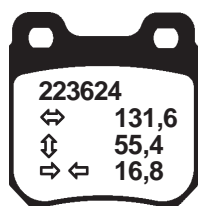


SKALA/SCALE/MABSTAB 3 : 4

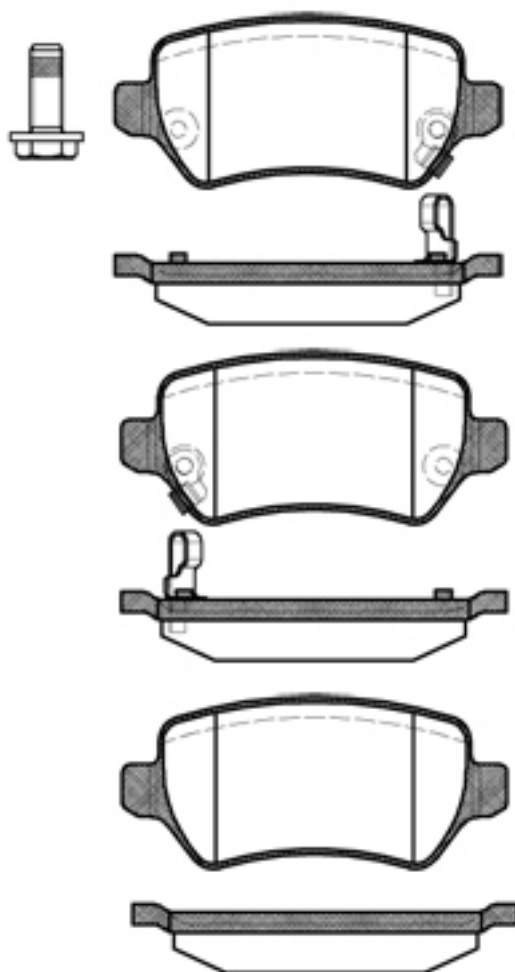


223623
↔ 130,9
↕ 44,5
⇒ ⇐ 16,0

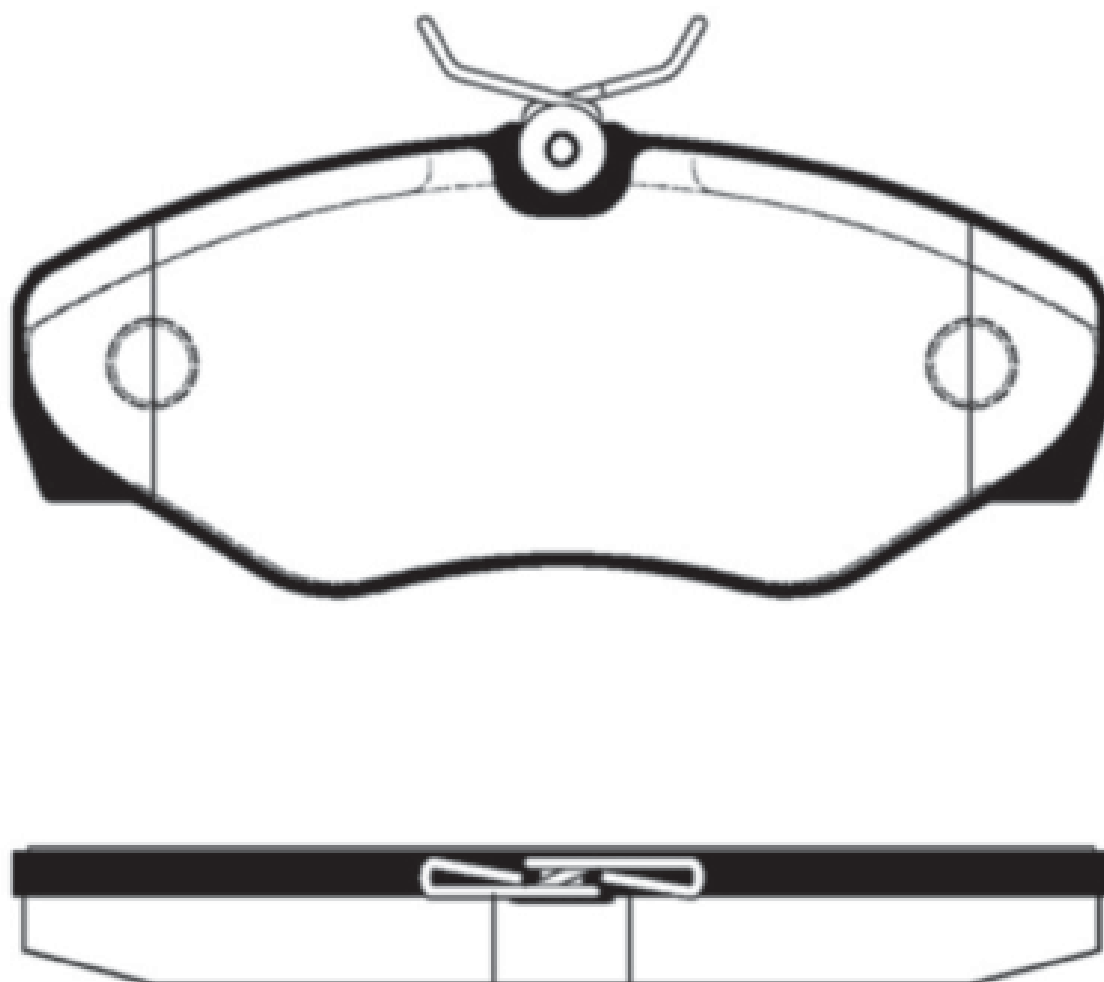




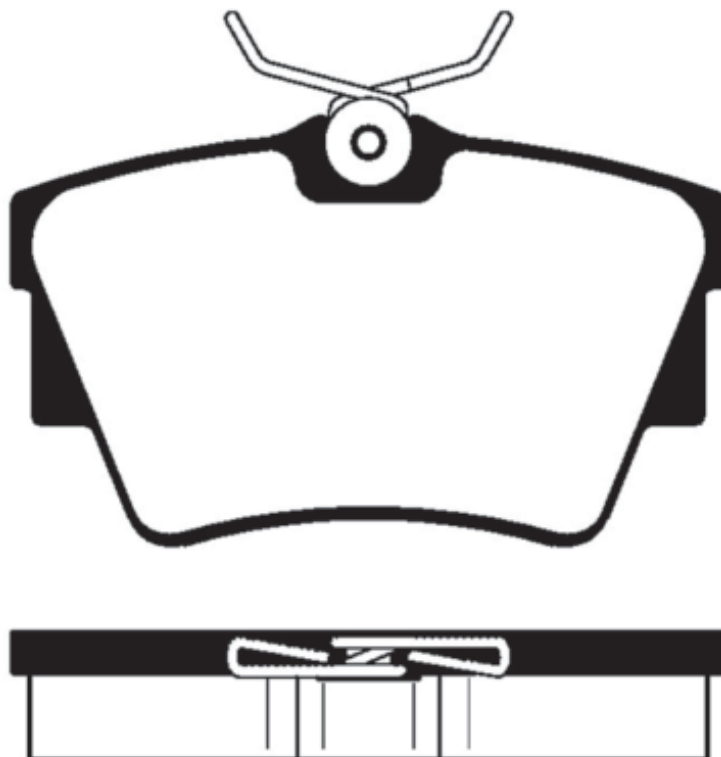
223625
↔ 95,5
↕ 42,7
↔ 15,2

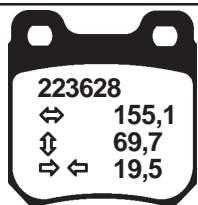


223626
↔ 145,1
↕ 62,3
⇒ ↔ 18,1

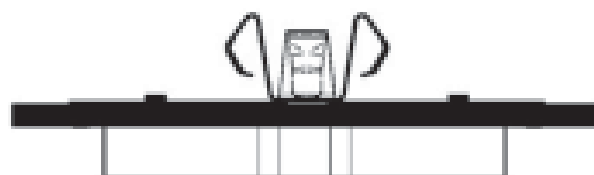
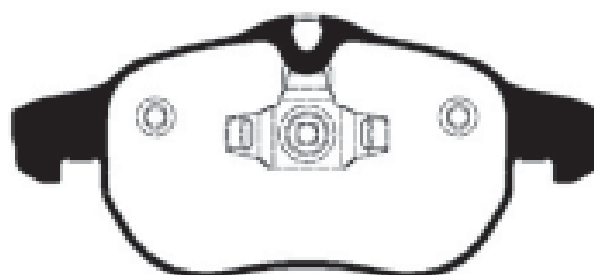
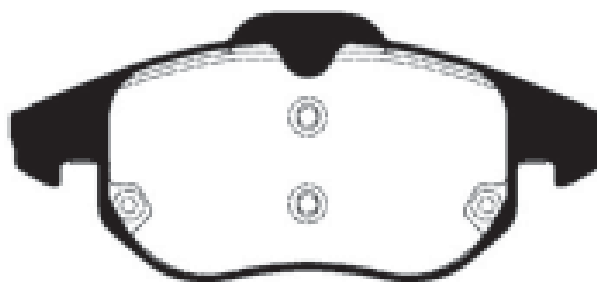


223627
↔ 94,6
⌀ 57,0
⇒ ⇐ 17,0

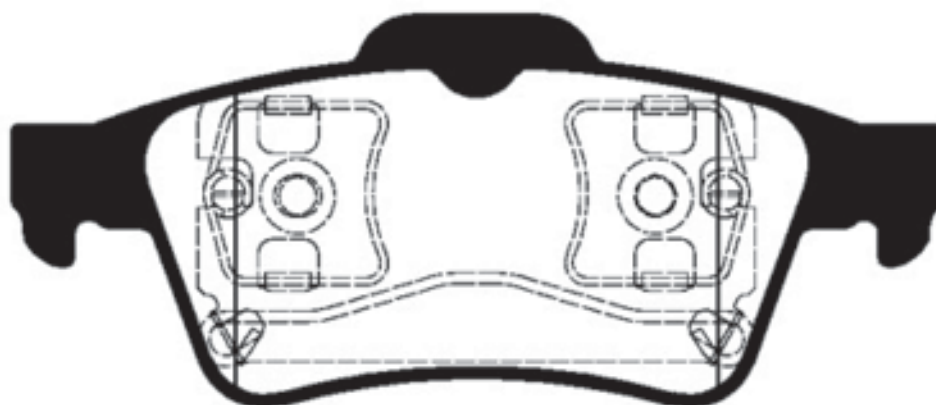
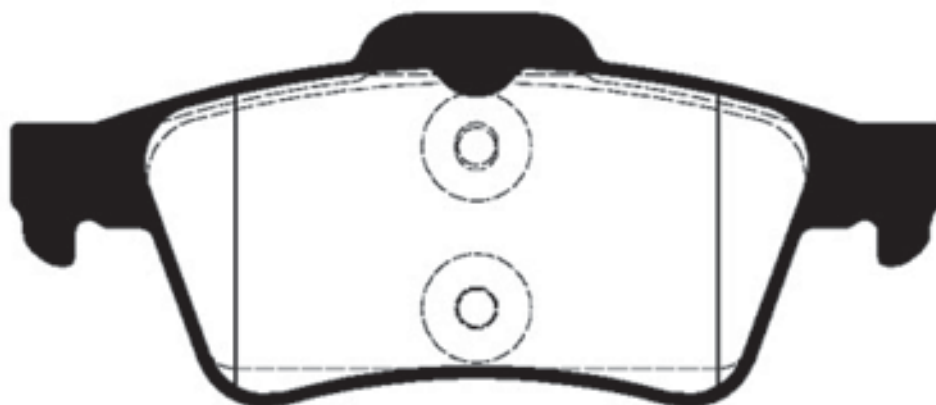


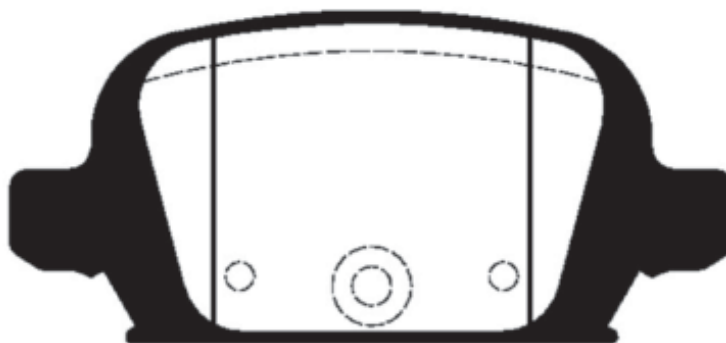
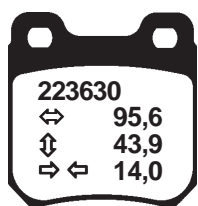


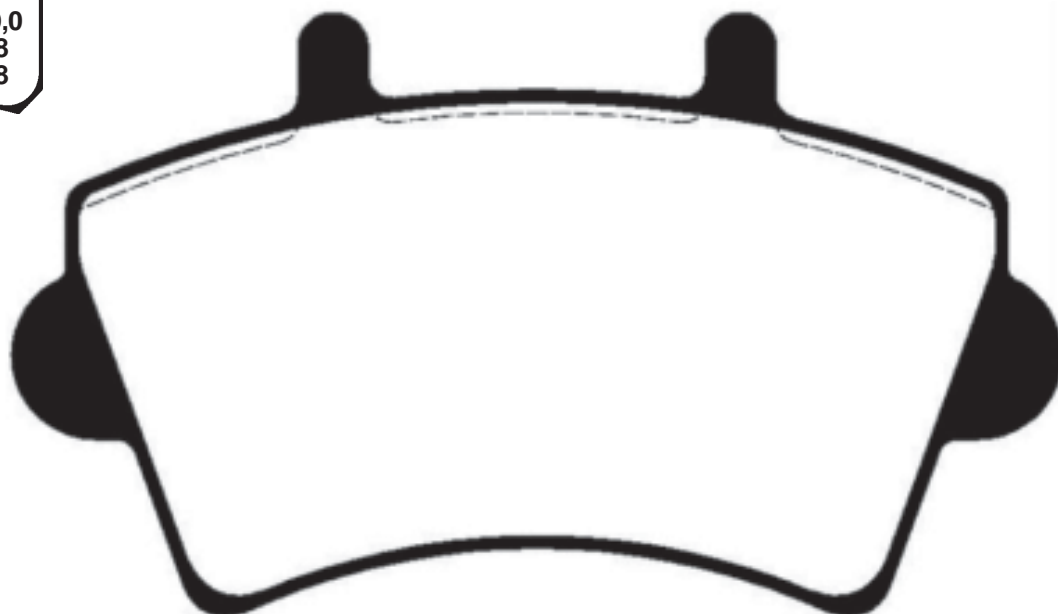
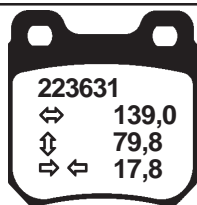
SKALA/SCALE/MÄßSTAB 1 : 2



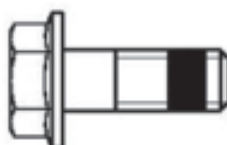
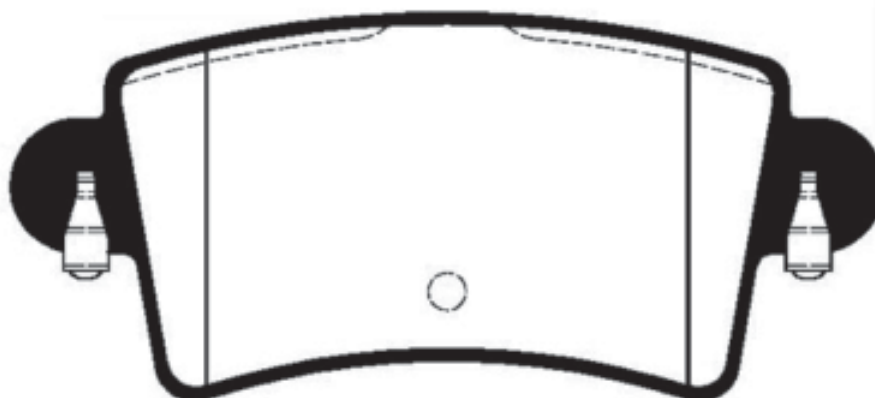
223629
↔ 123,1
⊕ 52,0
↗ ↖ 16,5





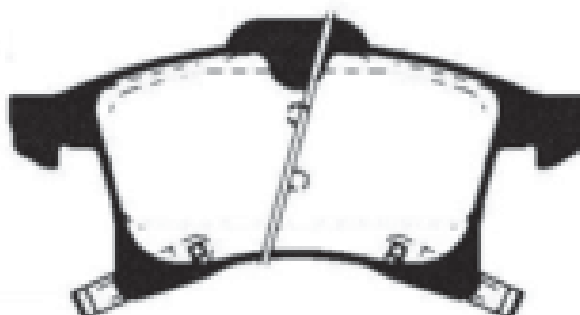
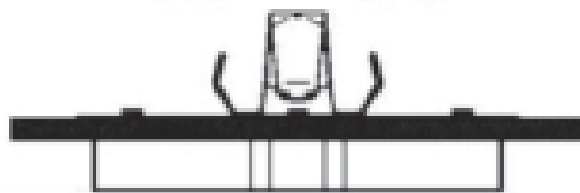
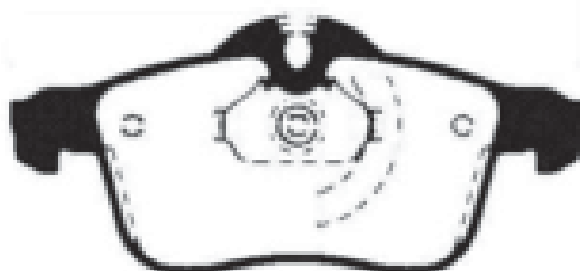


223632
↔ 115,8
↕ 51,3
⇒ ↖ 16,8



SKALA/SCALE/MABSTAB 1 : 2

223633
↔ 155,5
↕ 70,6
↔ ↕ 20,3



SBS Deutschland GmbH

Eichrodter Weg 57

D-99817 Eisenach

Tel.: 03691 - 257-100

Fax: 03691 - 257-110

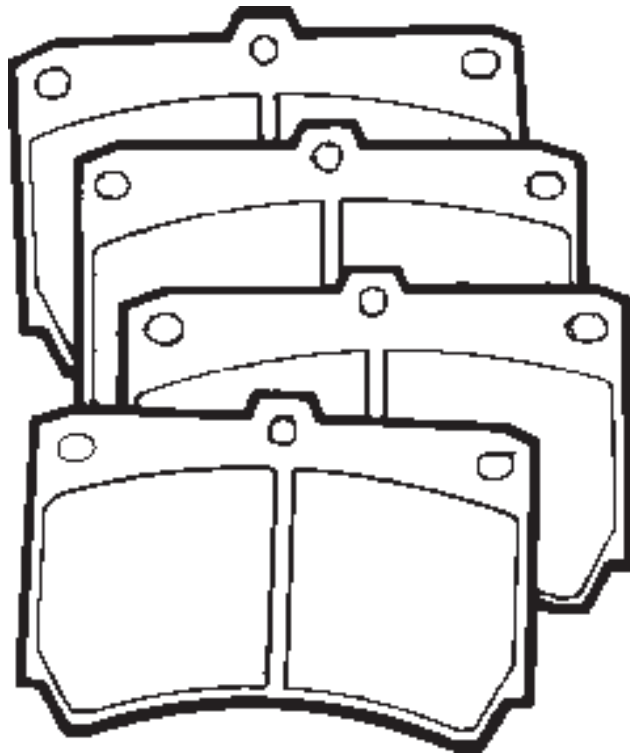
www.sbs-automotive.de / www.sbs-shop.de

e-mail: verkauf@sbs-automotive.de

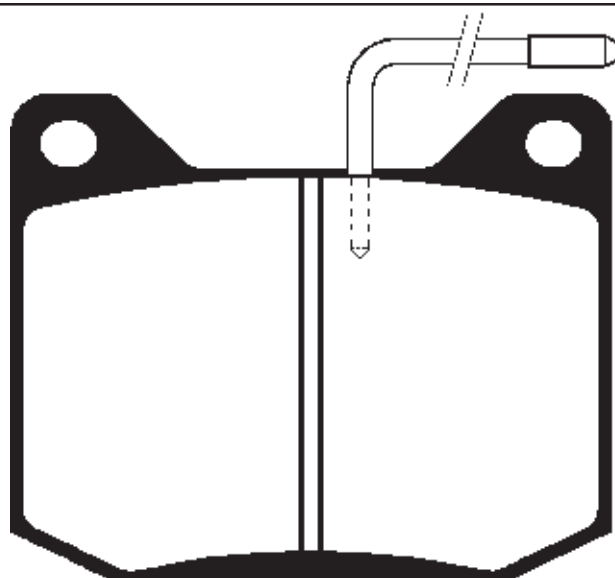


ABBILDUNGEN 3

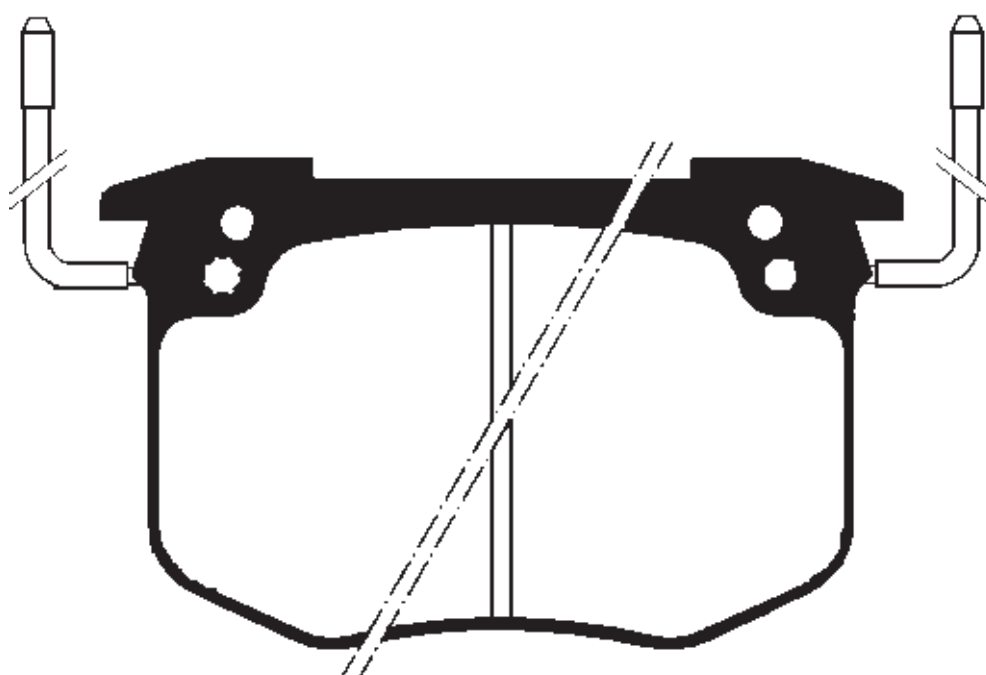
223704 - 224780

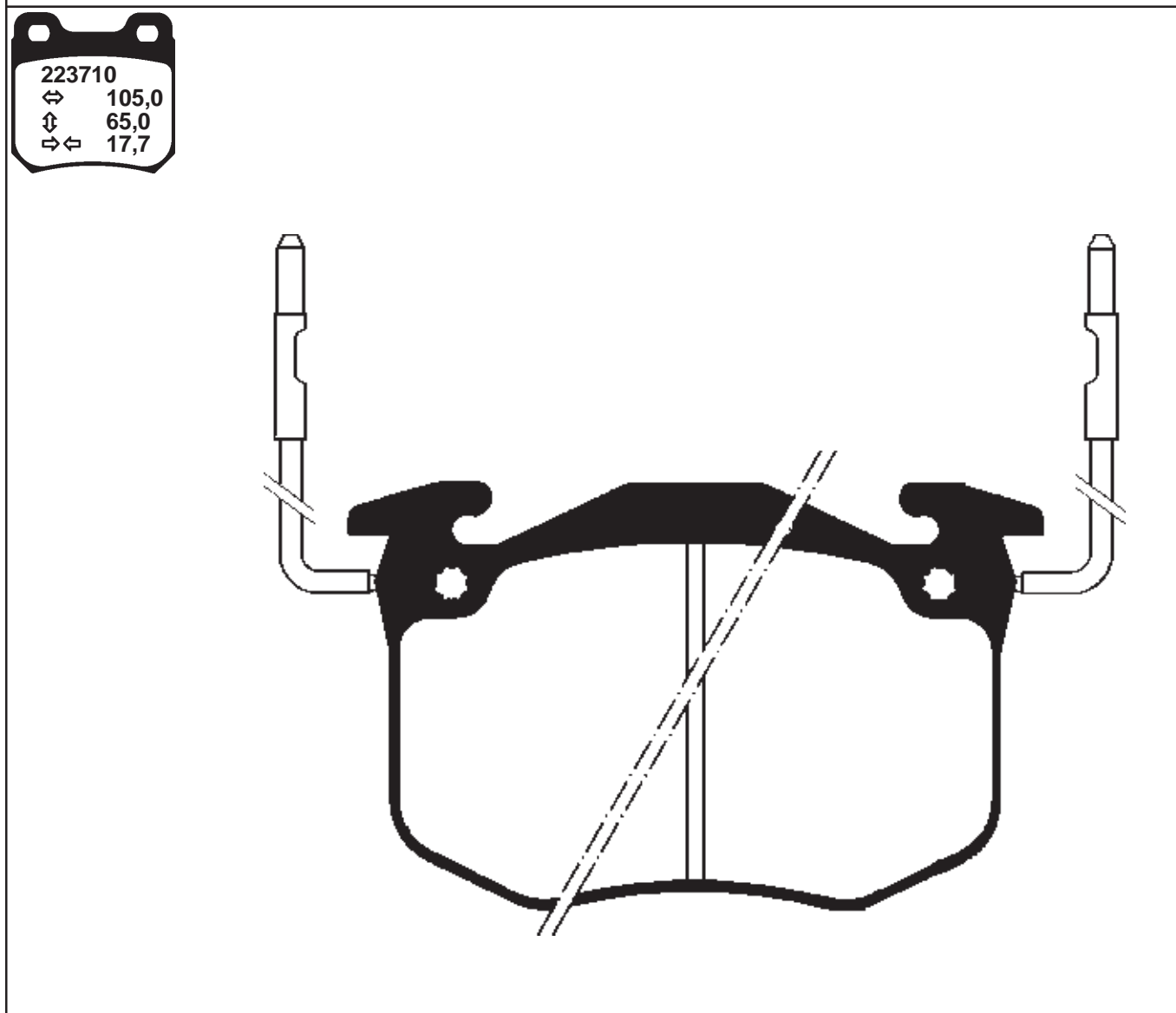
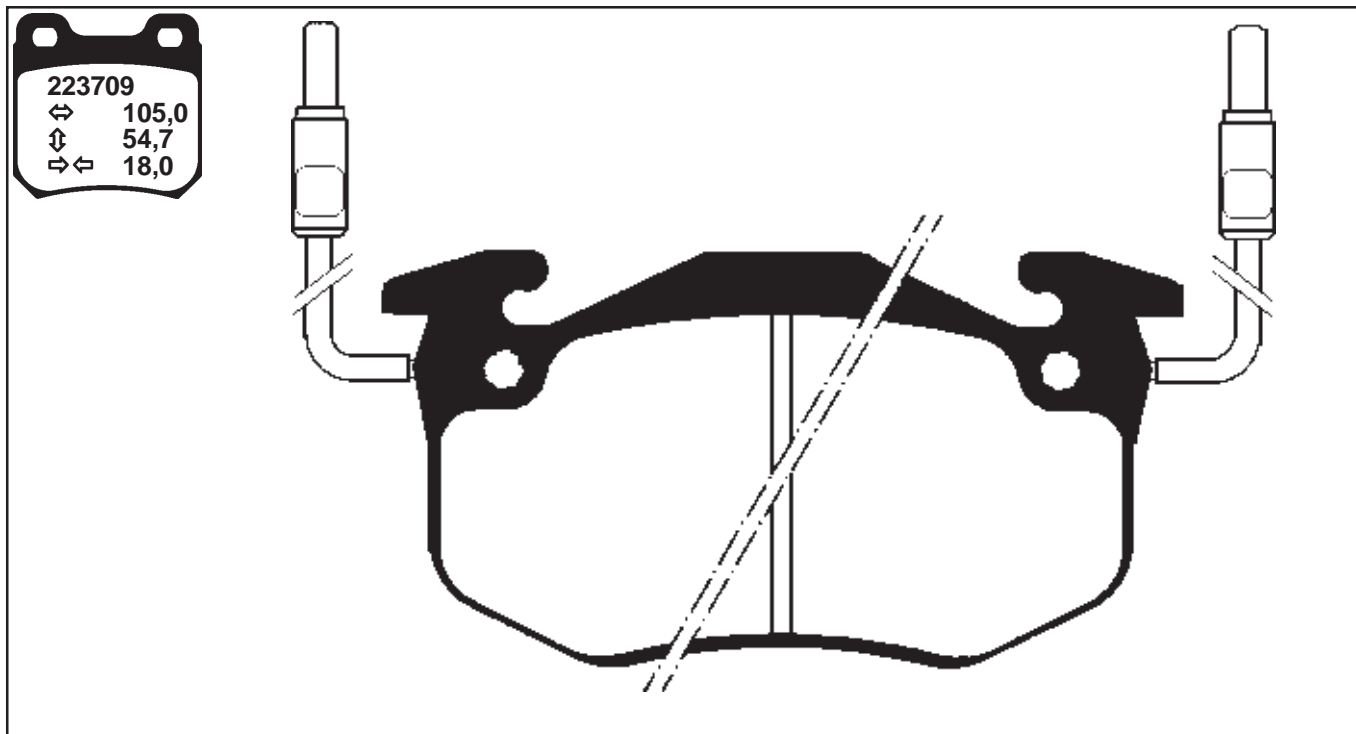


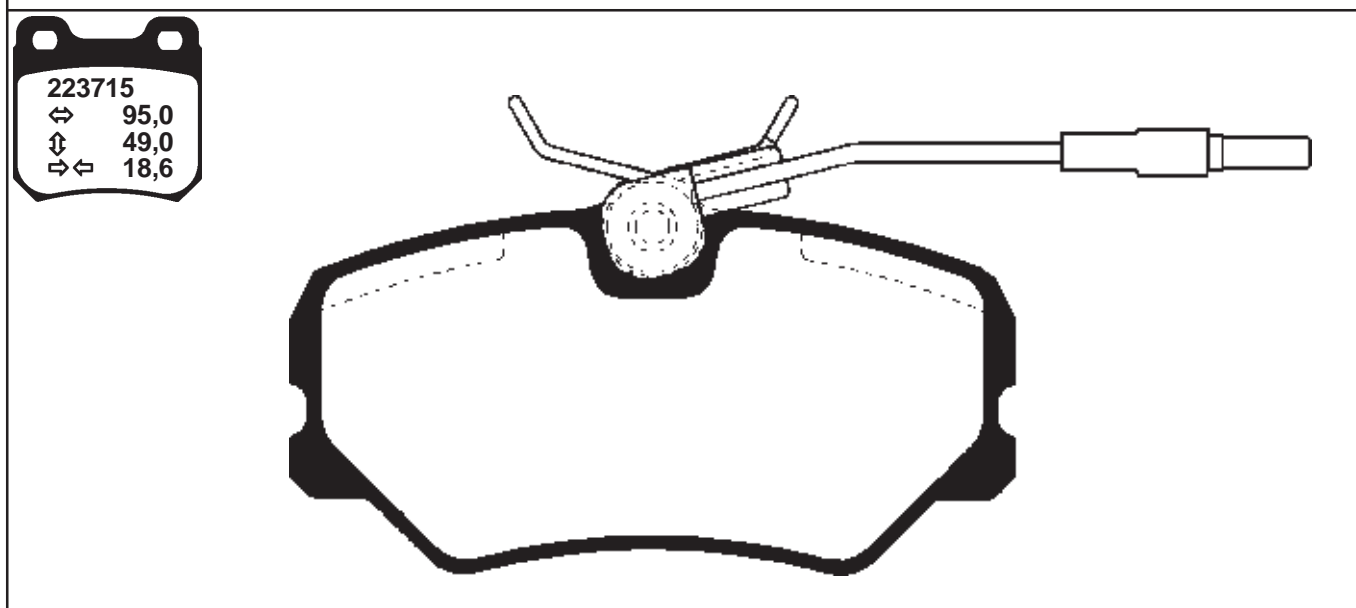
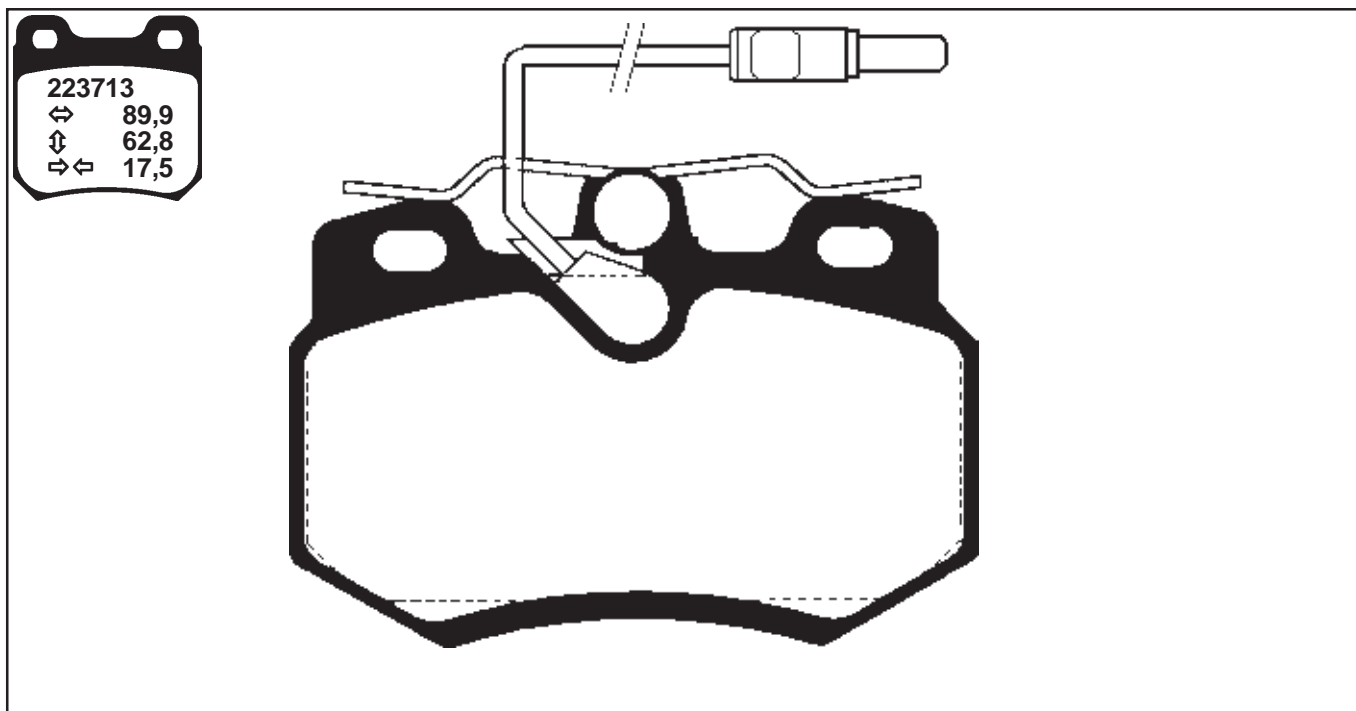
223704
↔ 78,6
⇕ 64,6
⇒⇐ 17,0



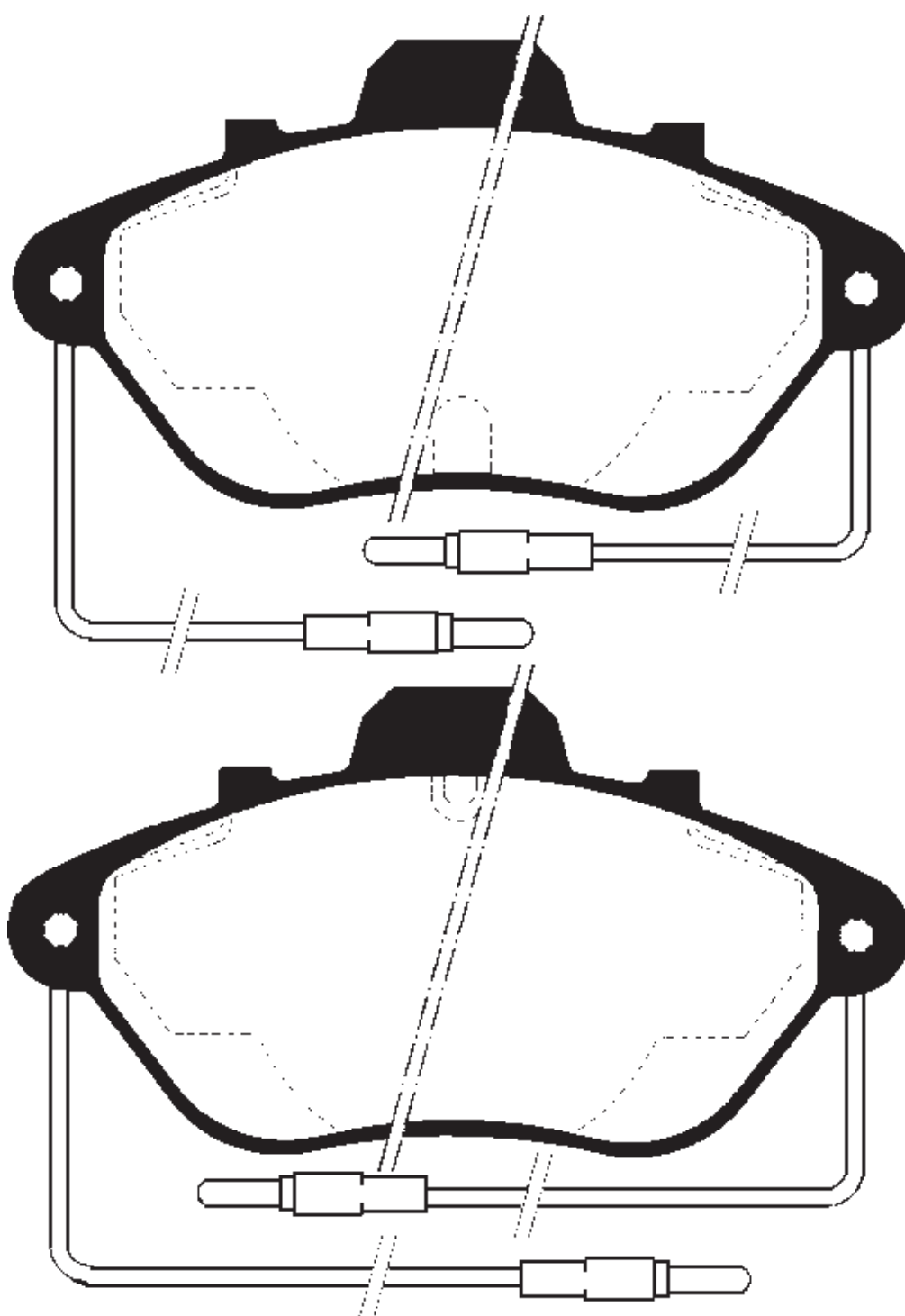
223708
↔ 105,0
⇕ 65,0
⇒⇐ 18,0

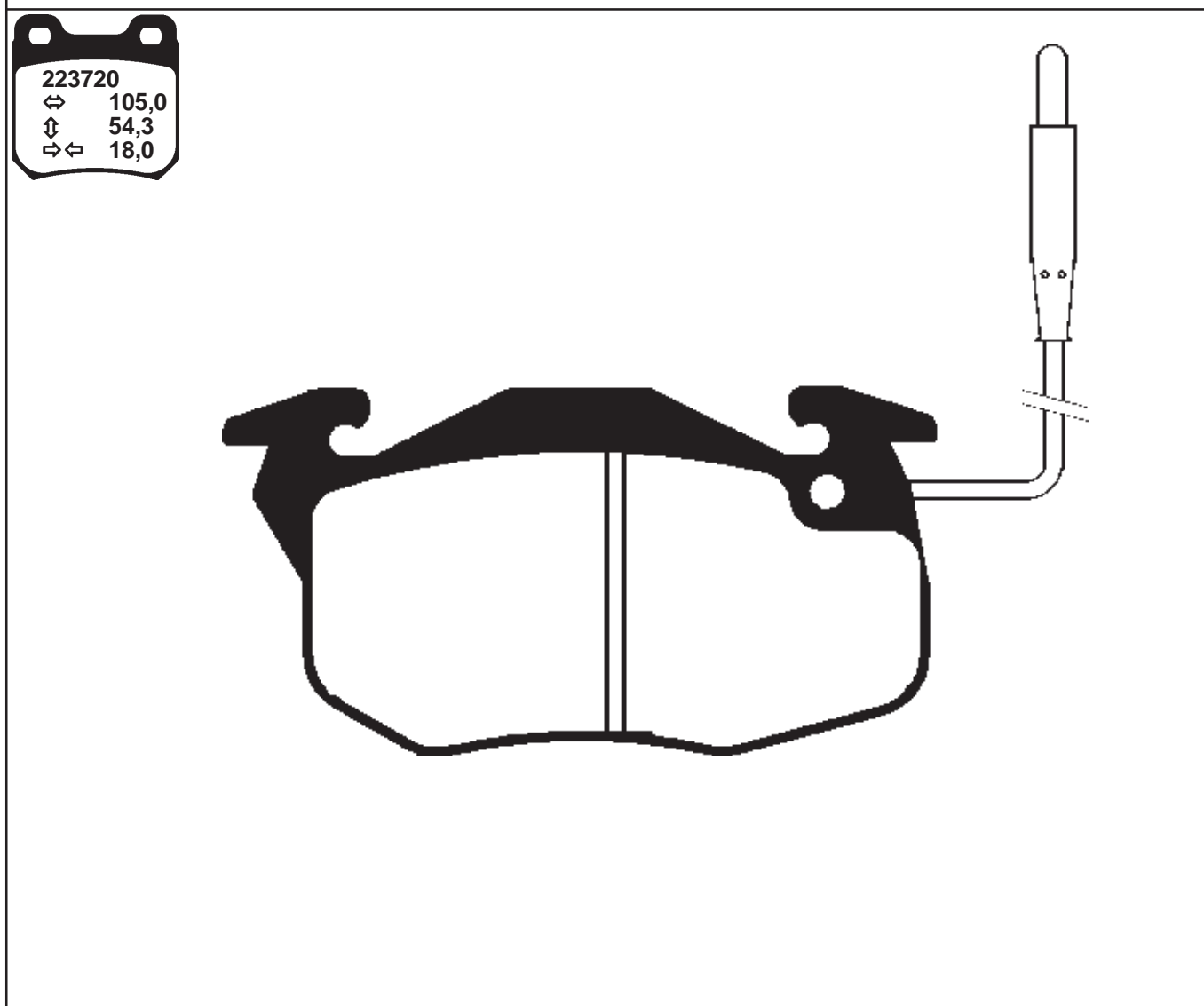
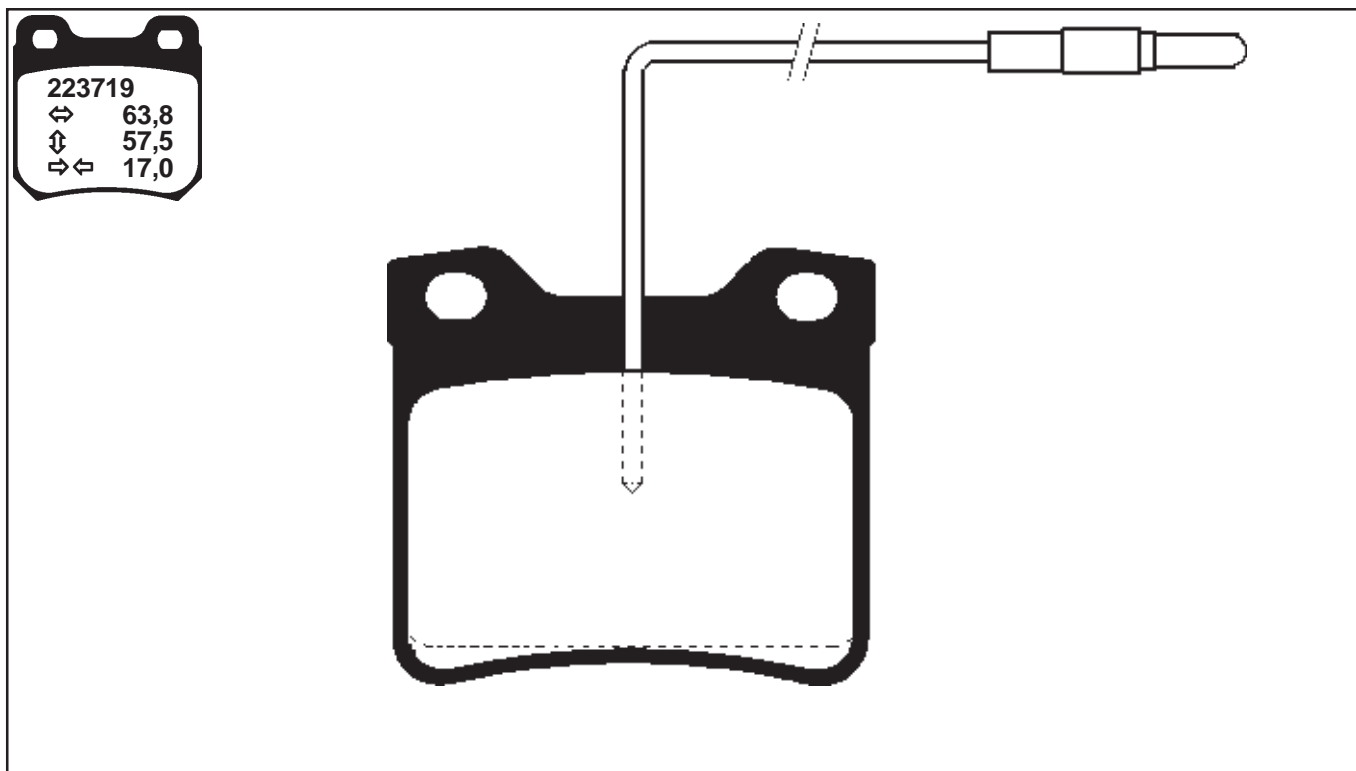


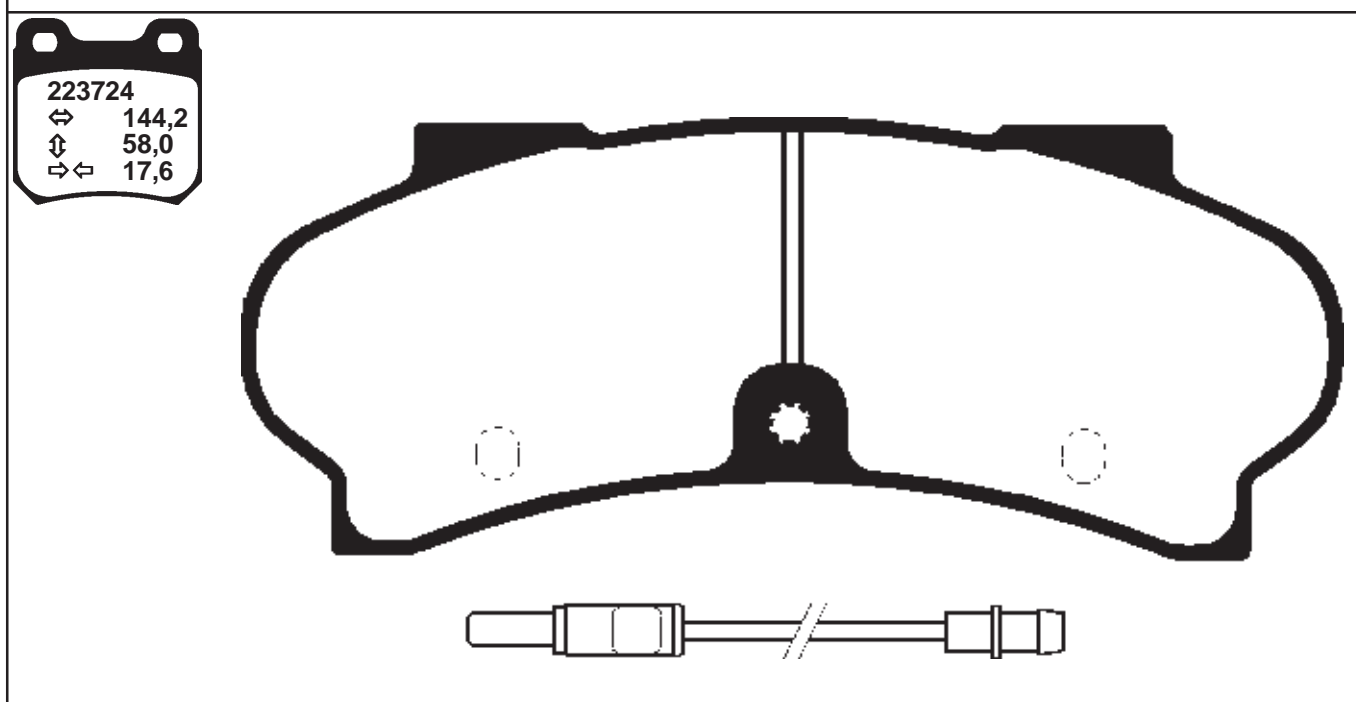
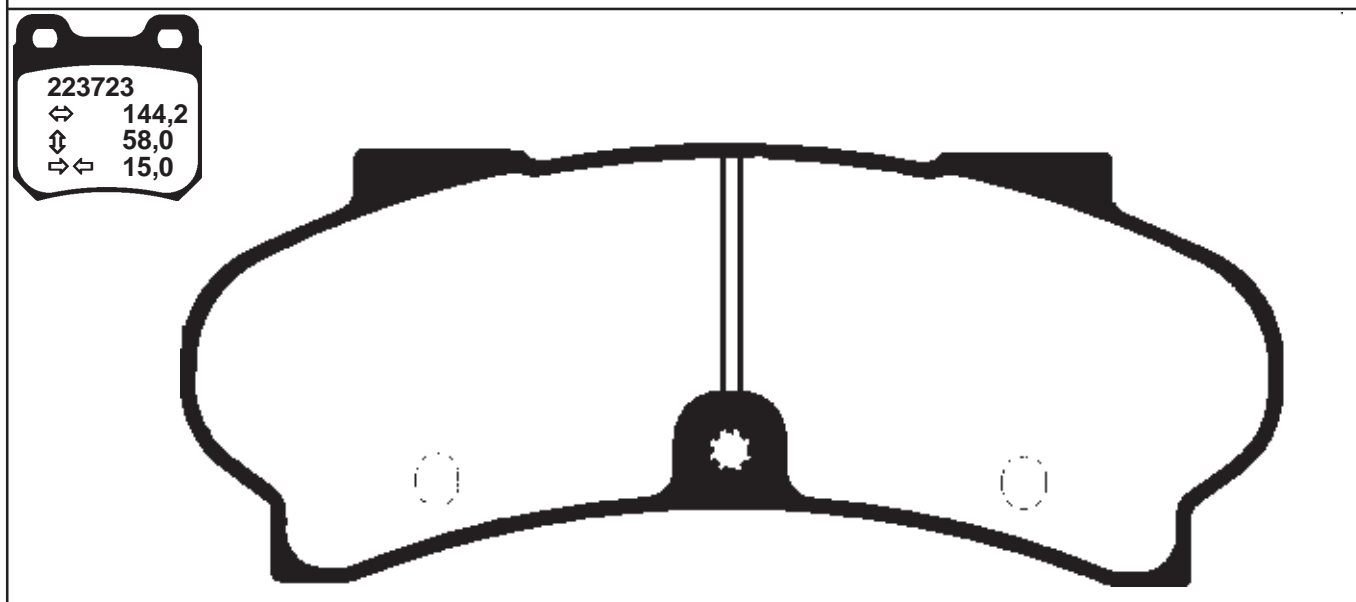
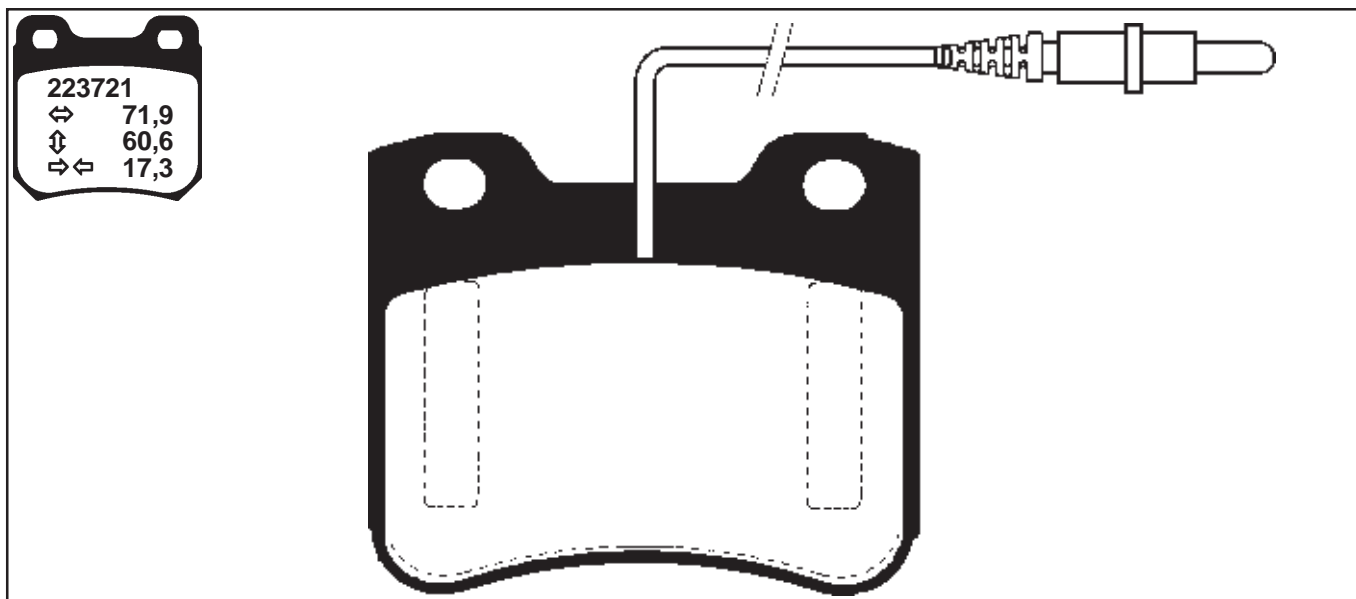


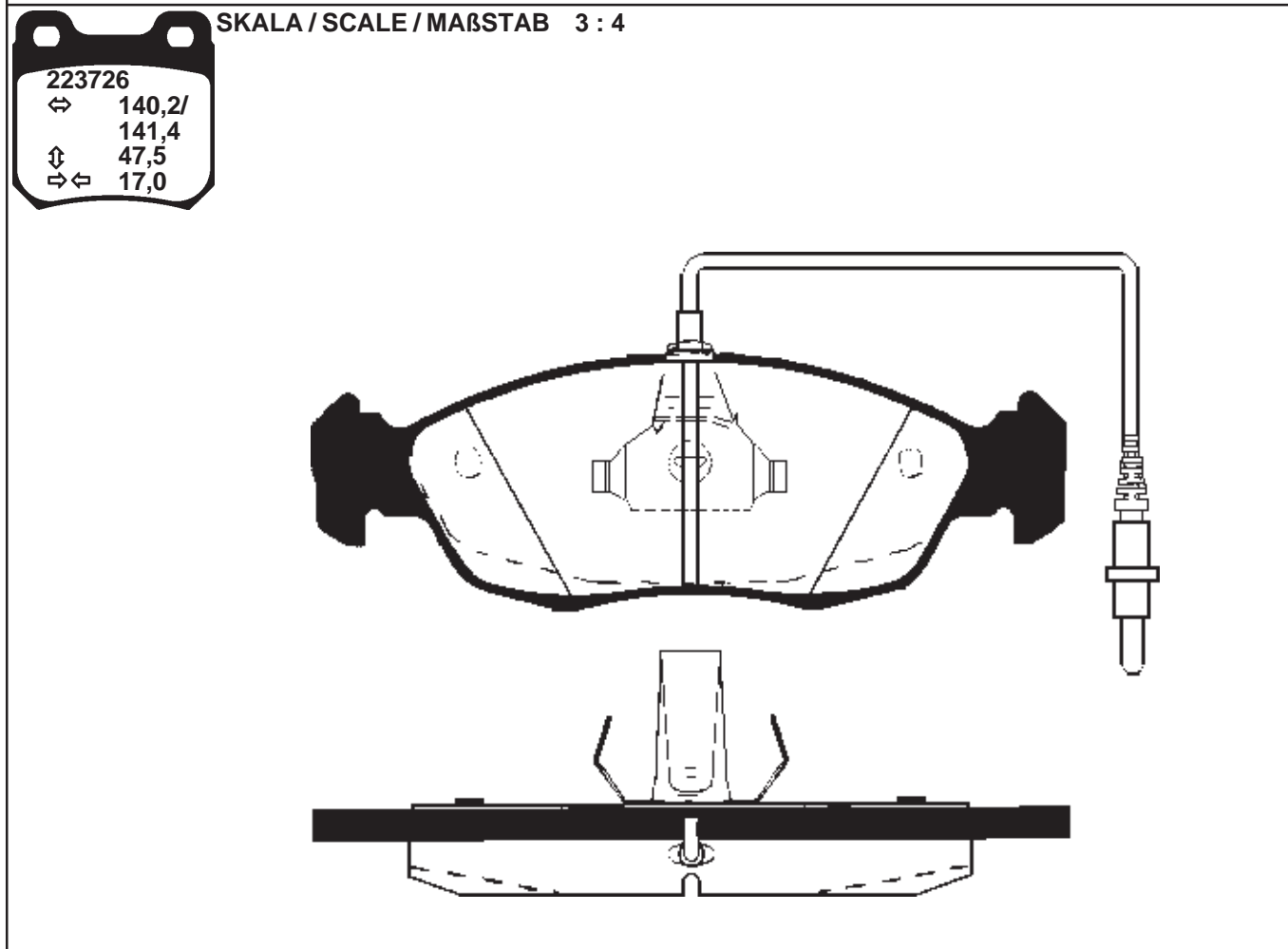
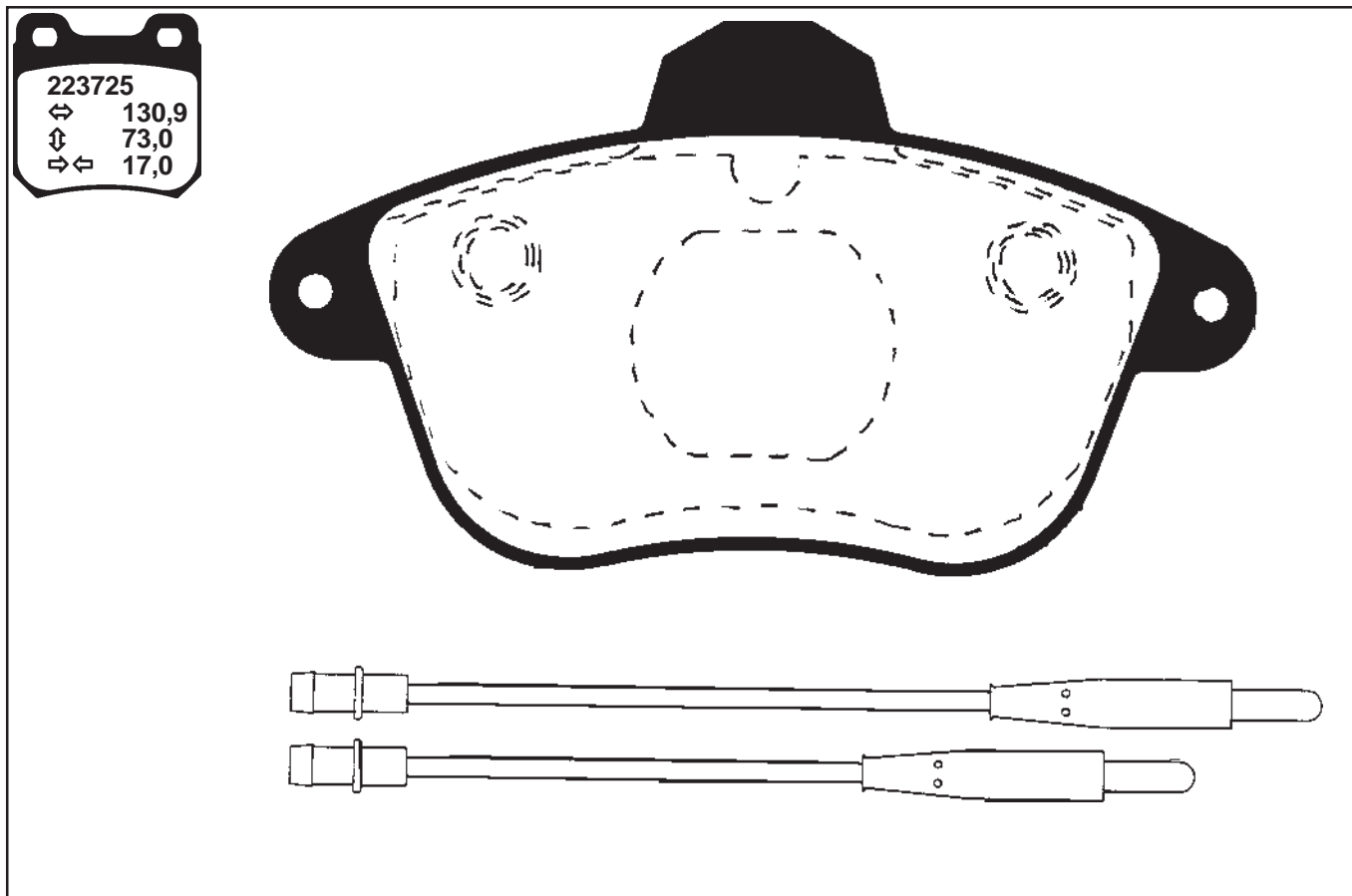


223718
↔ 130,8
↕ 68,6
⇒⇐ 17,0

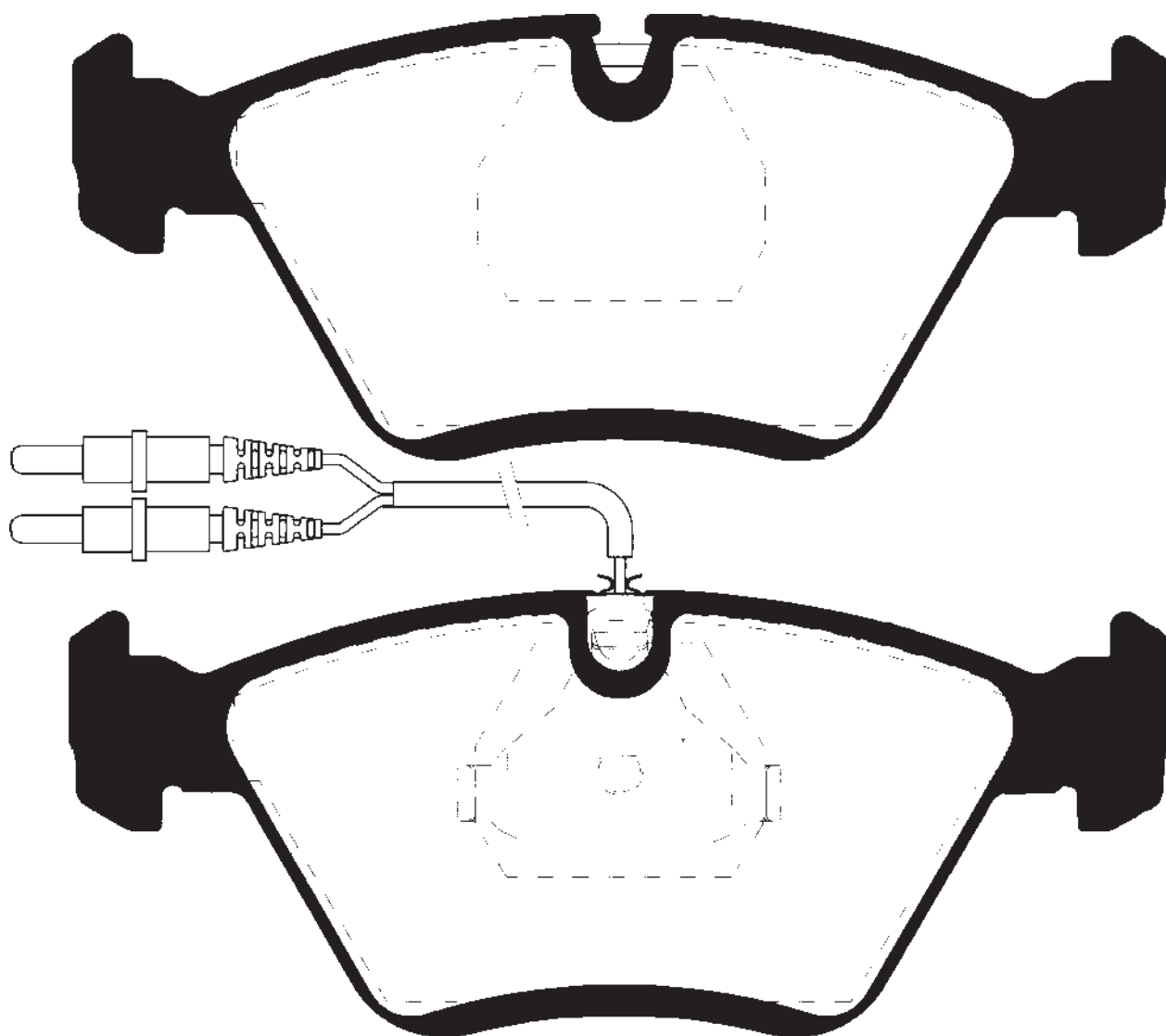




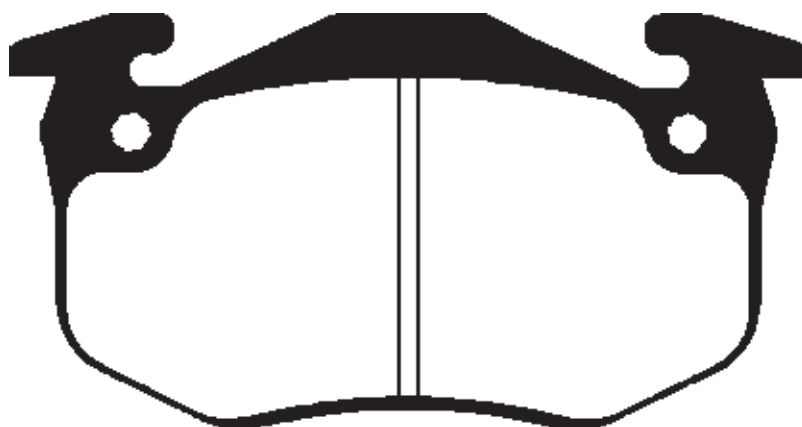




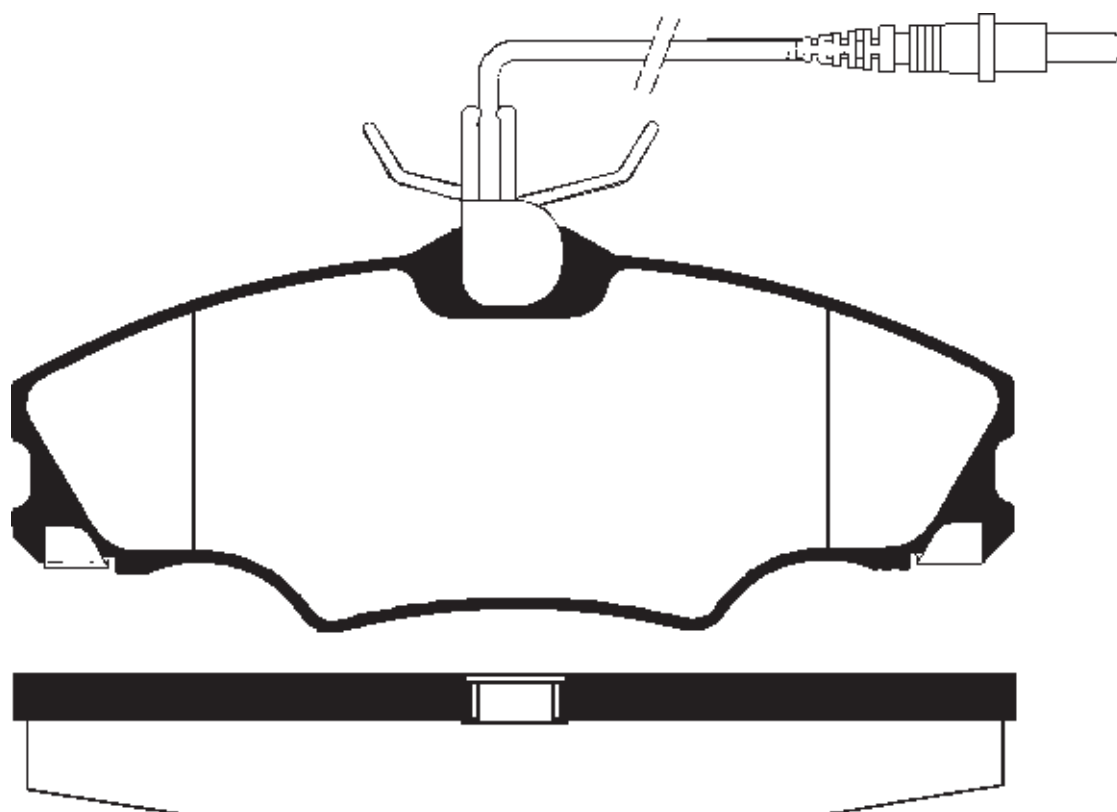
223727
↔ 156,4
⌀ 63,5
⇒↔ 18,5

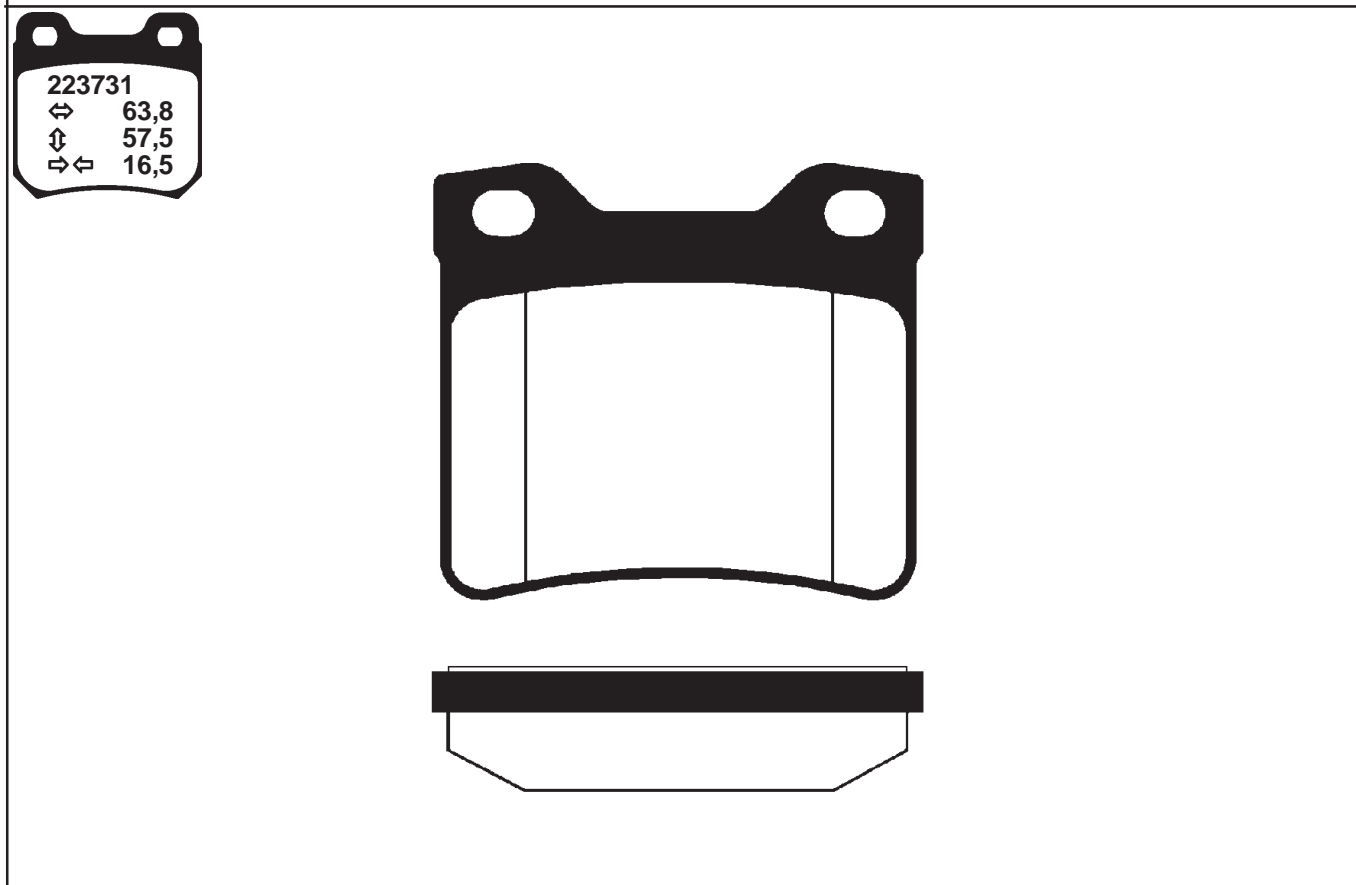
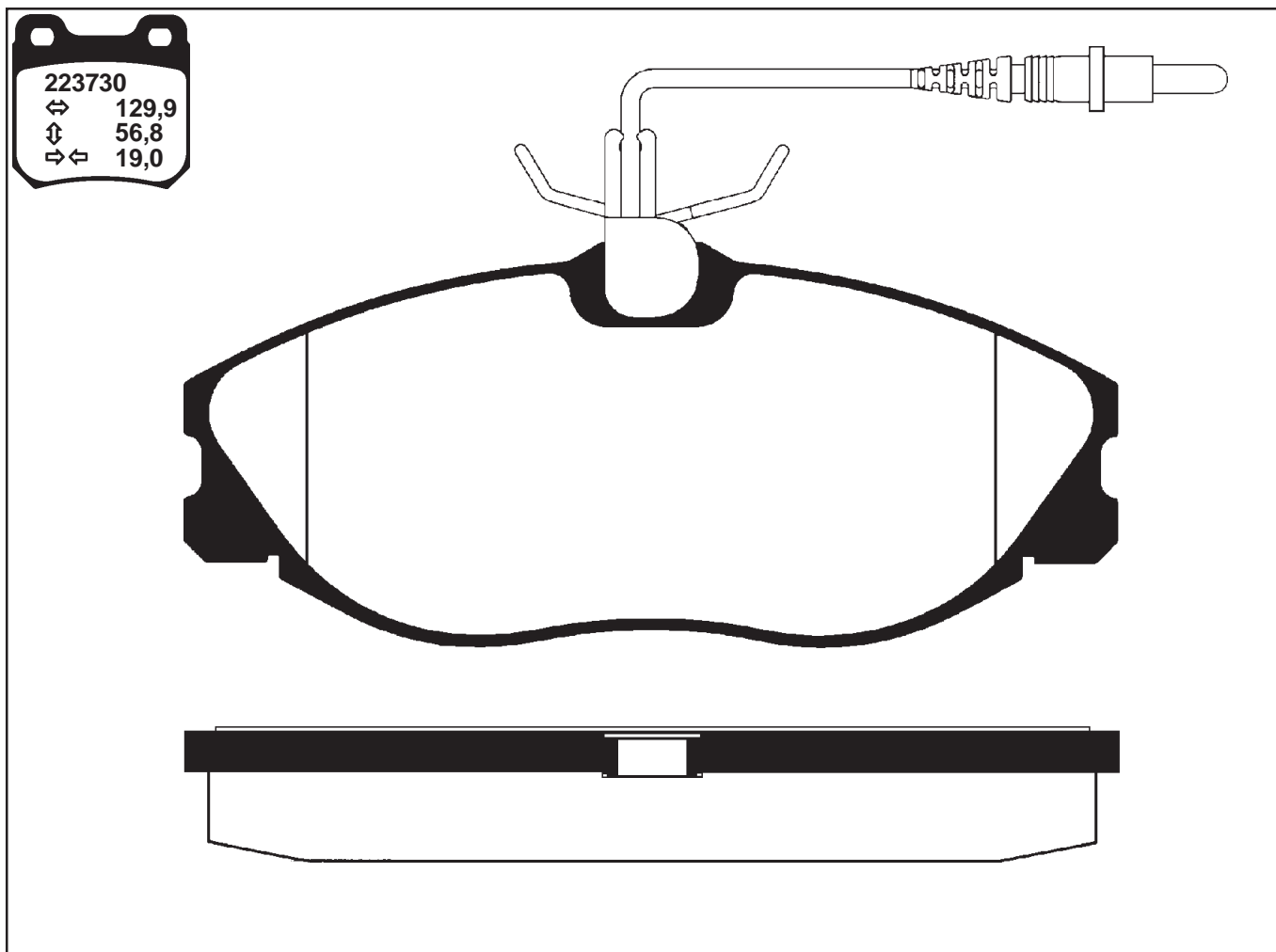


223728
↔ 105,0
⇄ 54,7
⇒⇐ 11,0

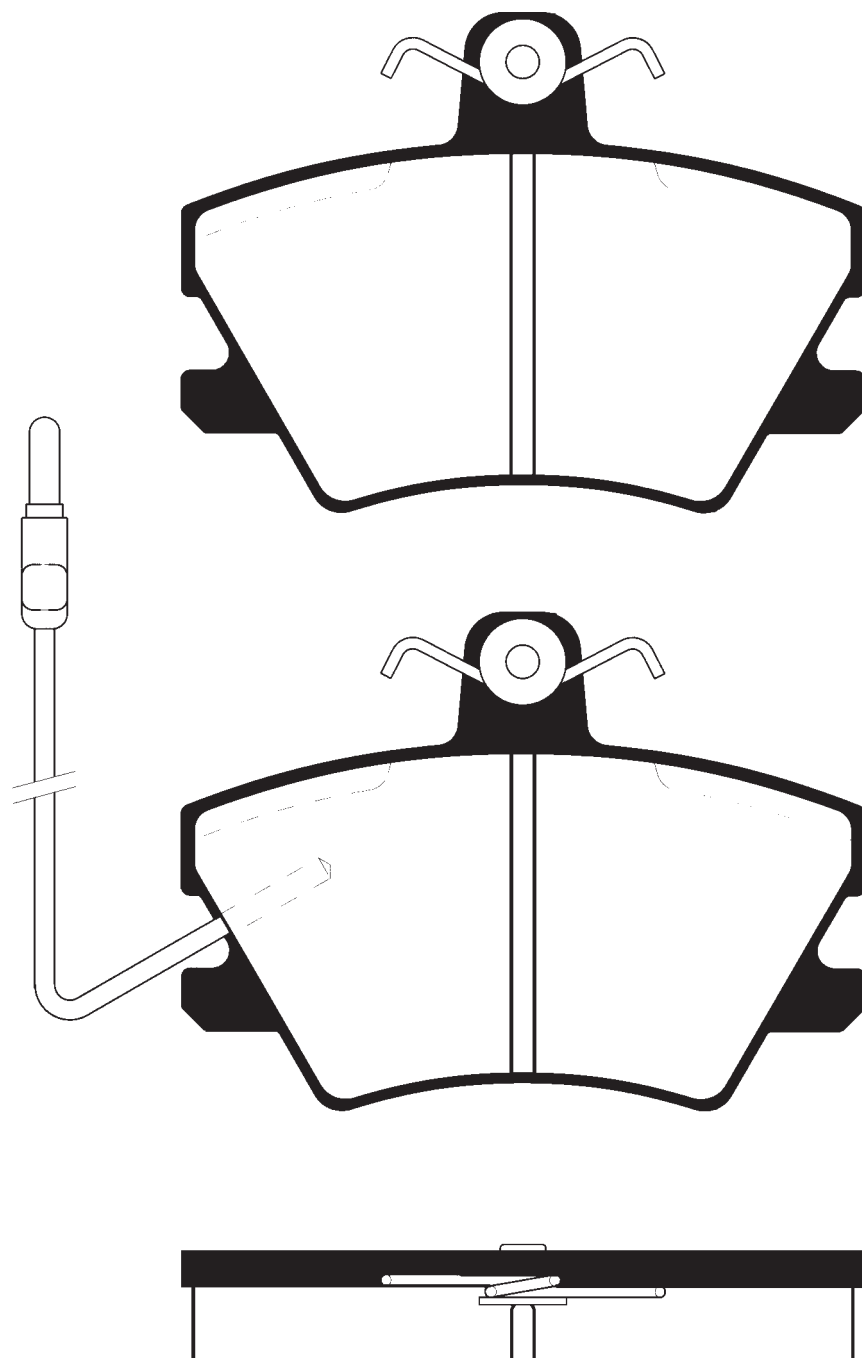


223729
↔ 129,9
⇄ 53,0
⇒⇐ 19,0

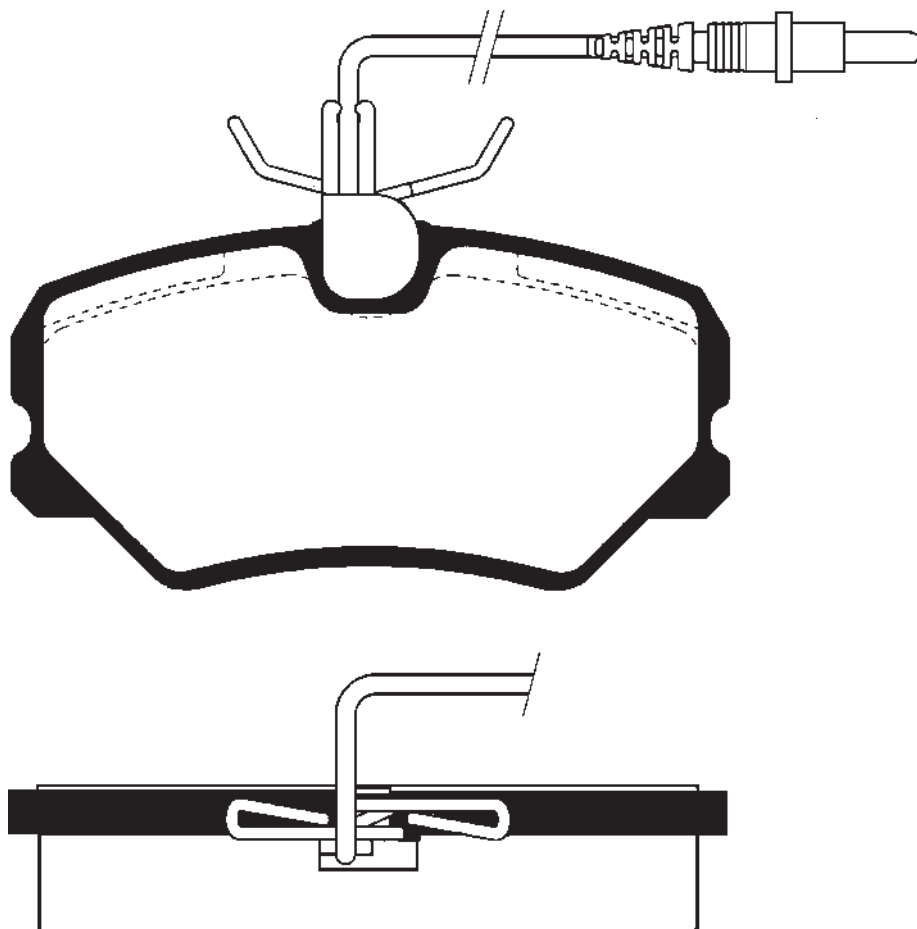




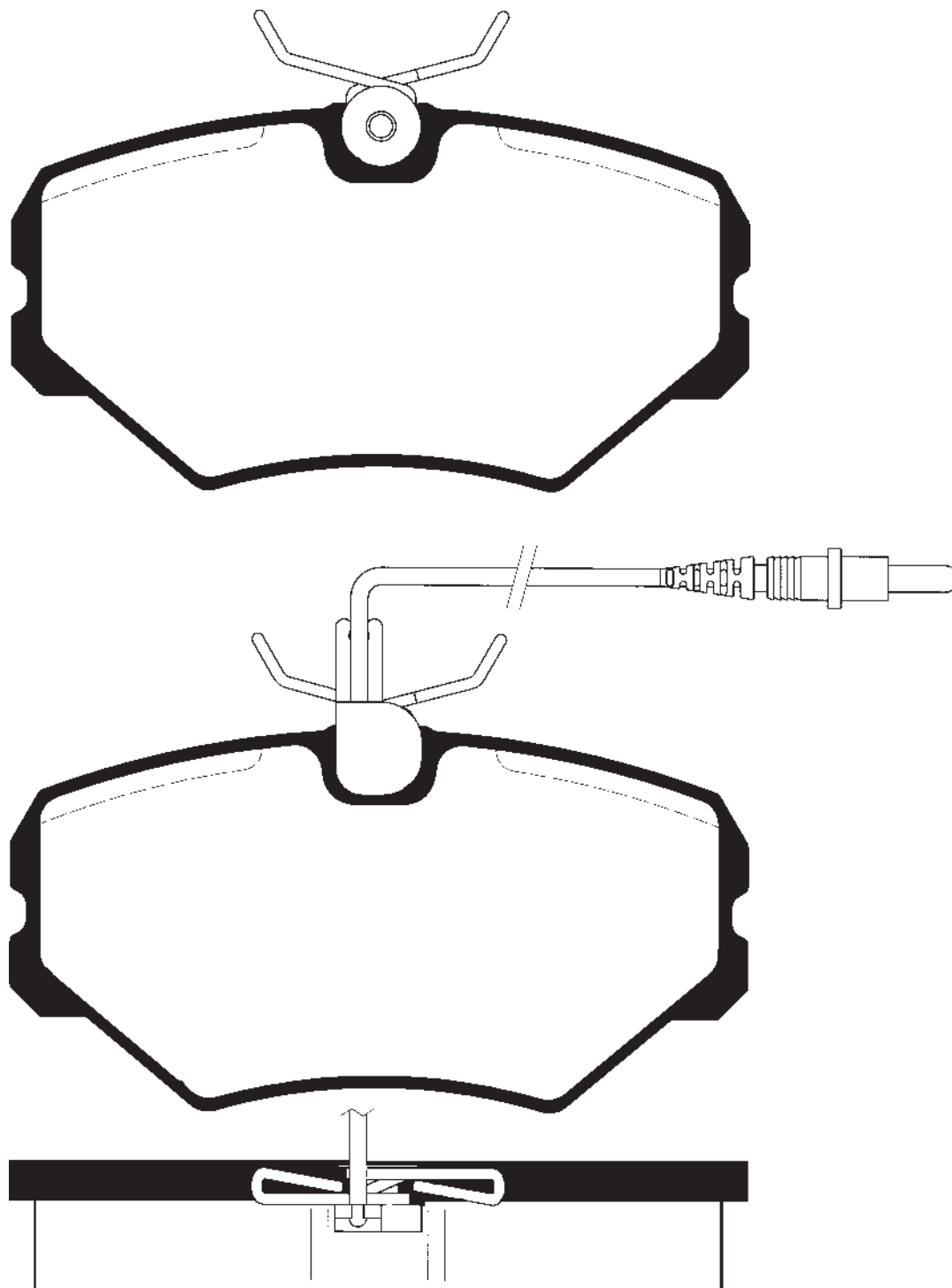
223732
↔ 89,9
↕ 66,0
↔↔ 14,5

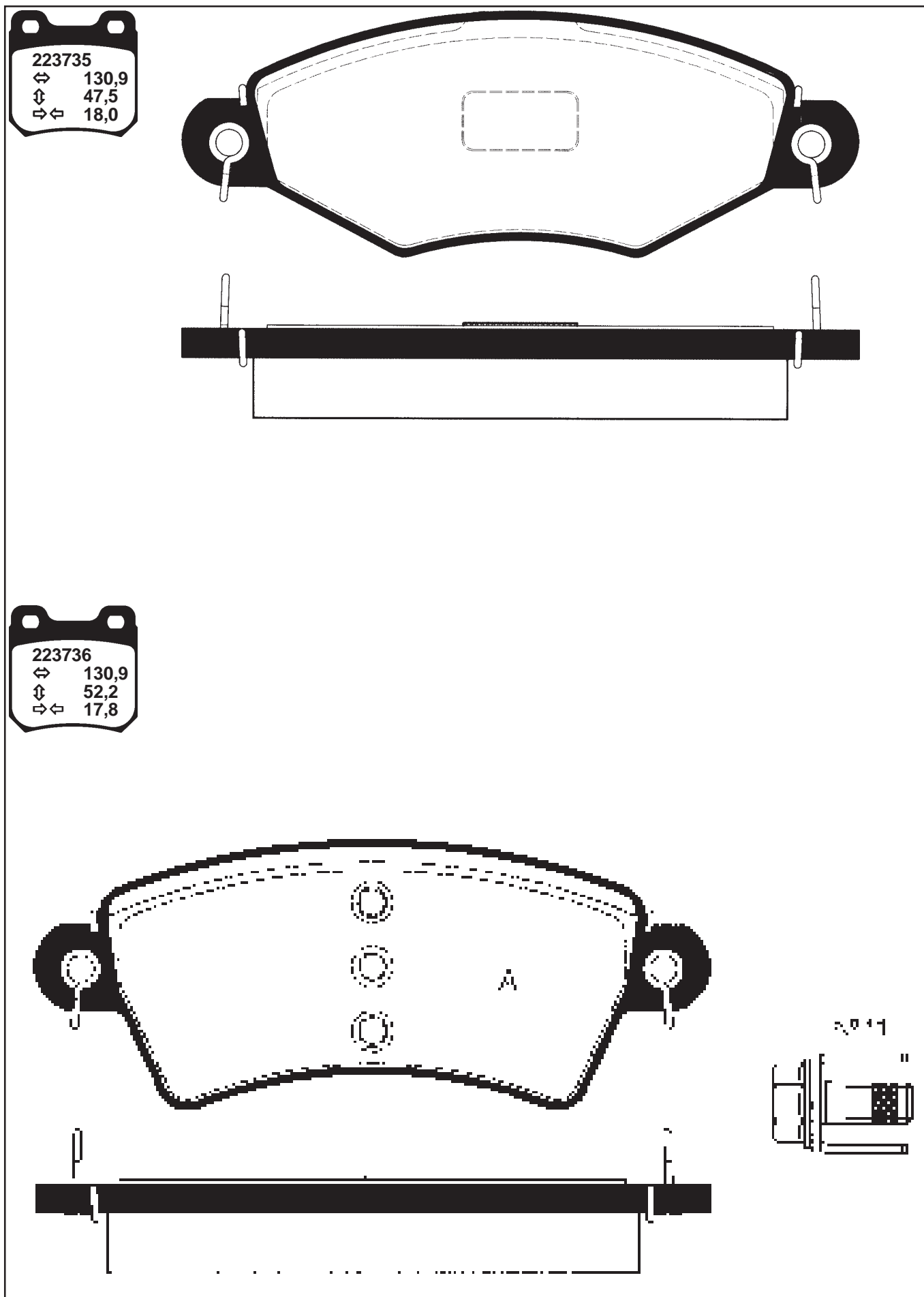


223733
↔ 95,0
↕ 49,0
⇒⇐ 19,3

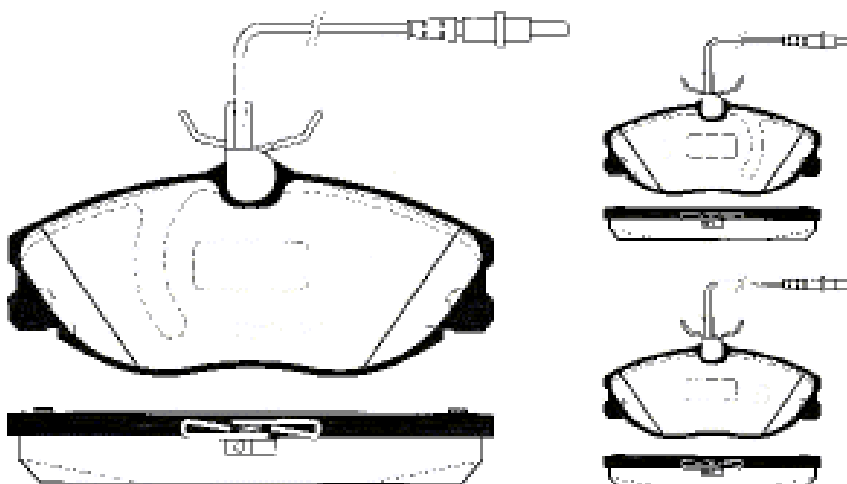
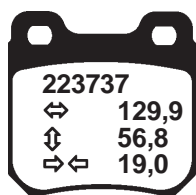


223734
↔ 109,9
⌀ 57,6
⇒⇐ 19,0

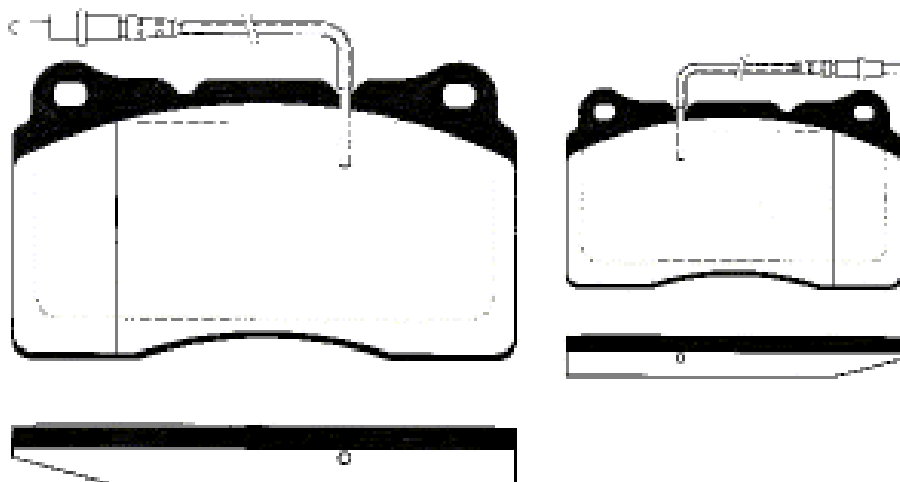
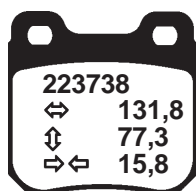


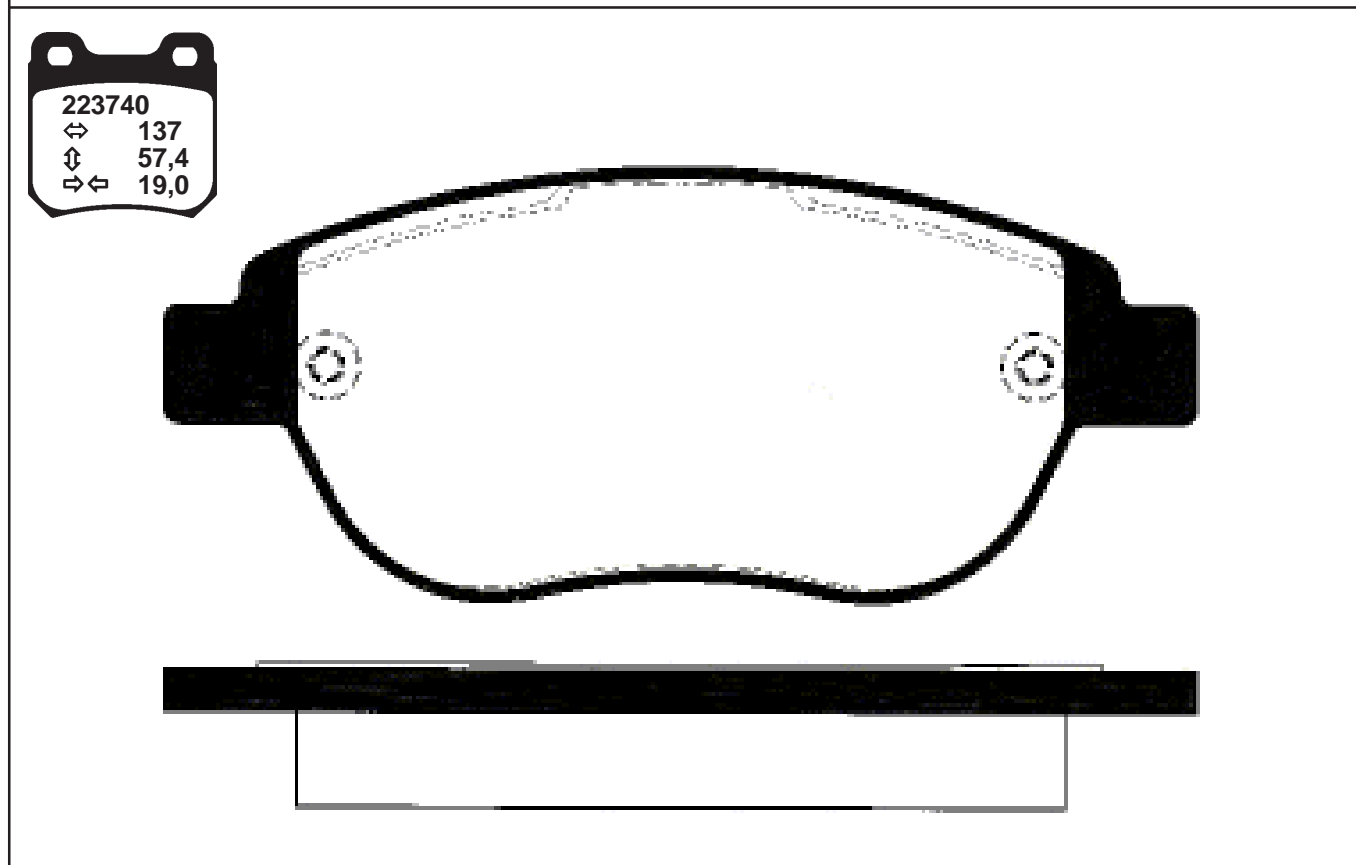
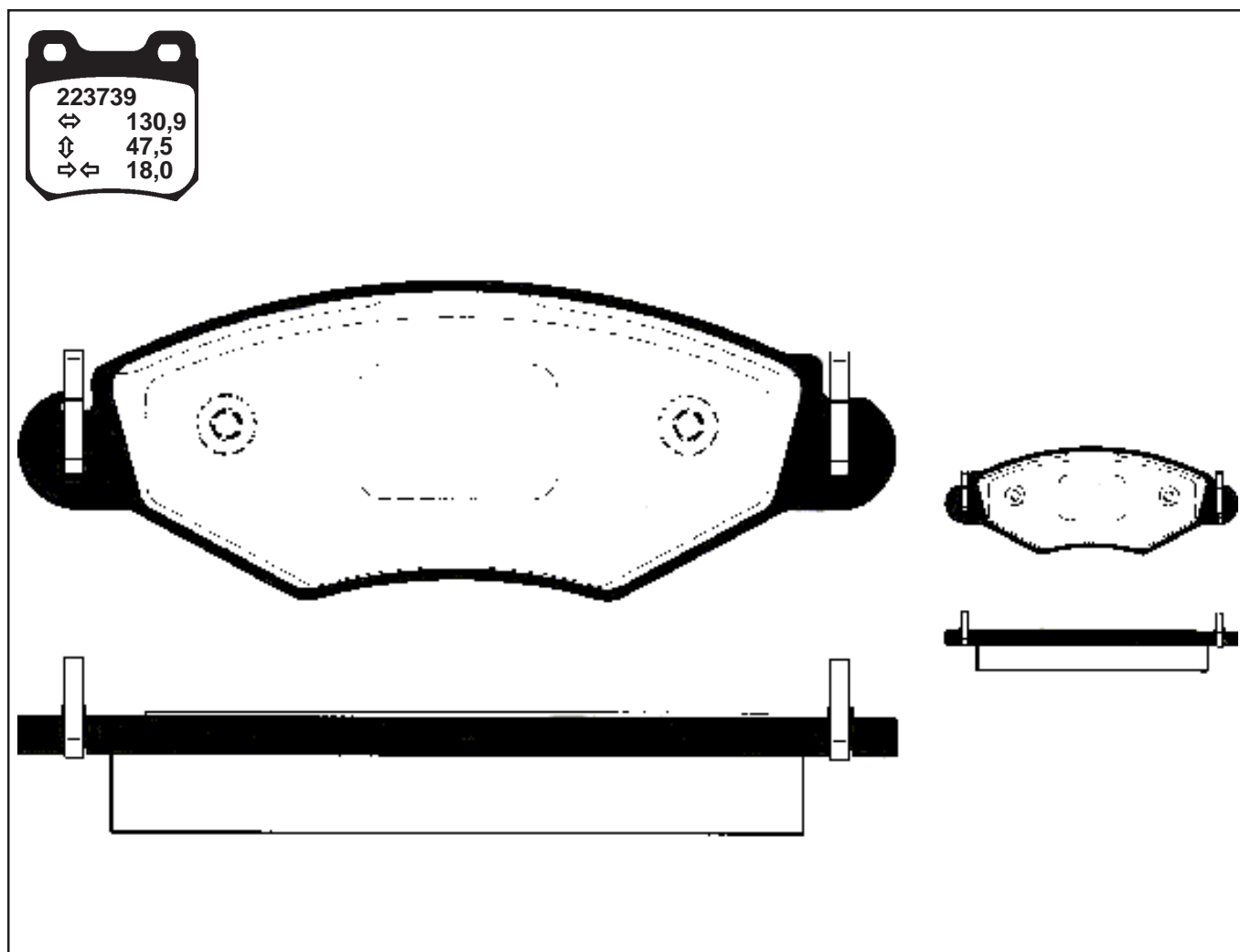


SKALA/SCALE/MABSTAB 1:2

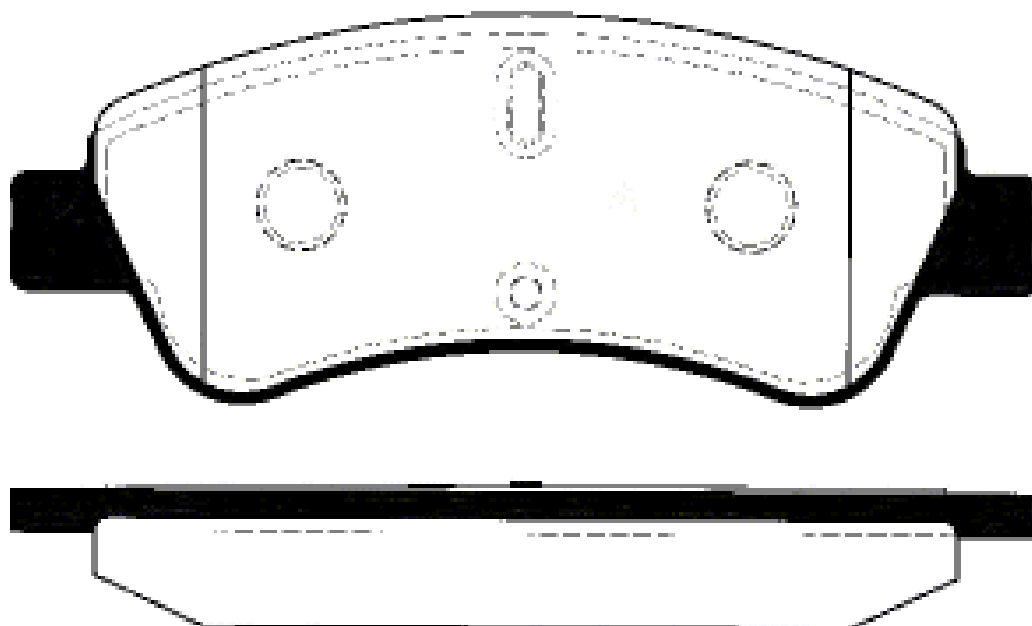


SKALA/SCALE/MABSTAB 1:2

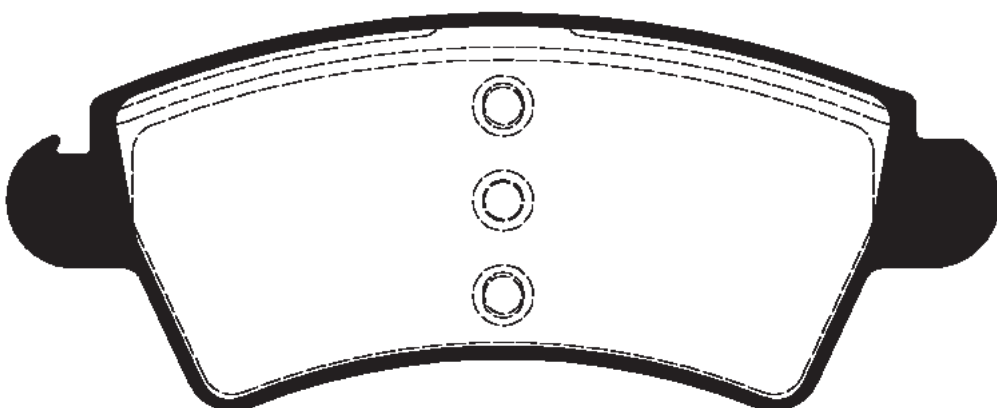
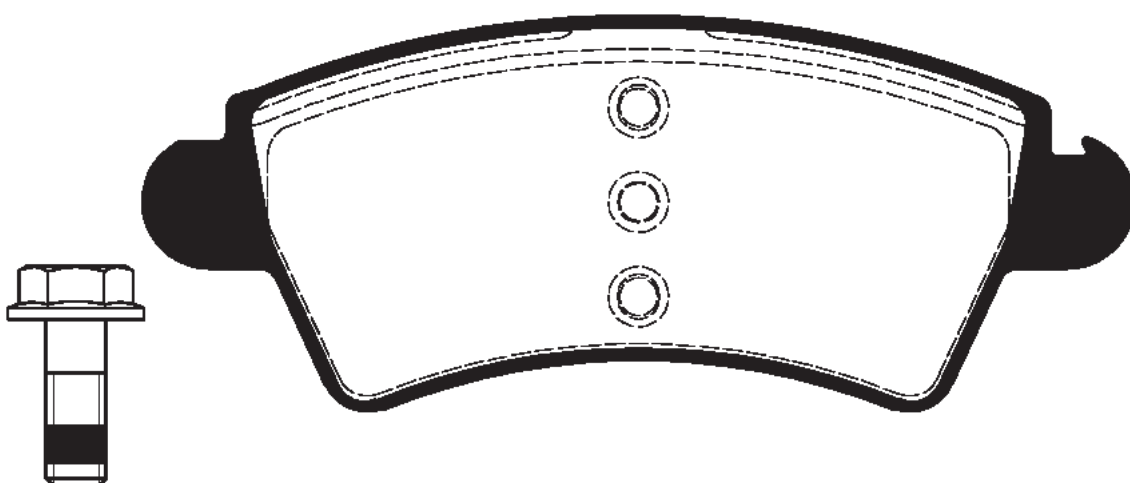




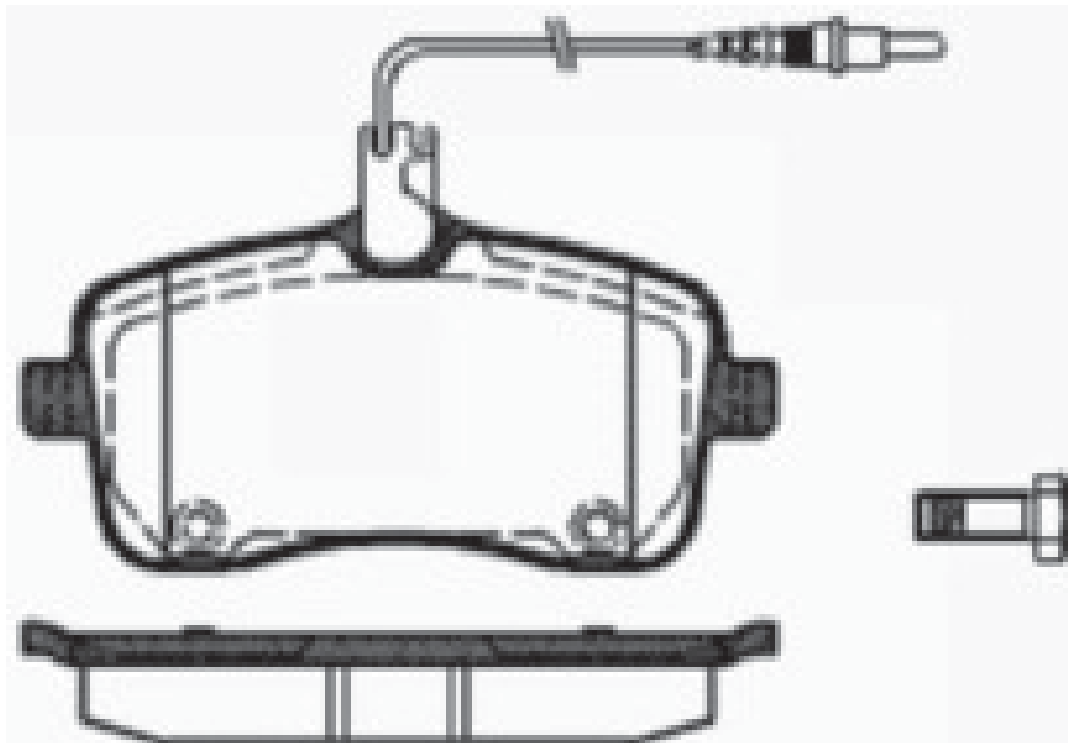
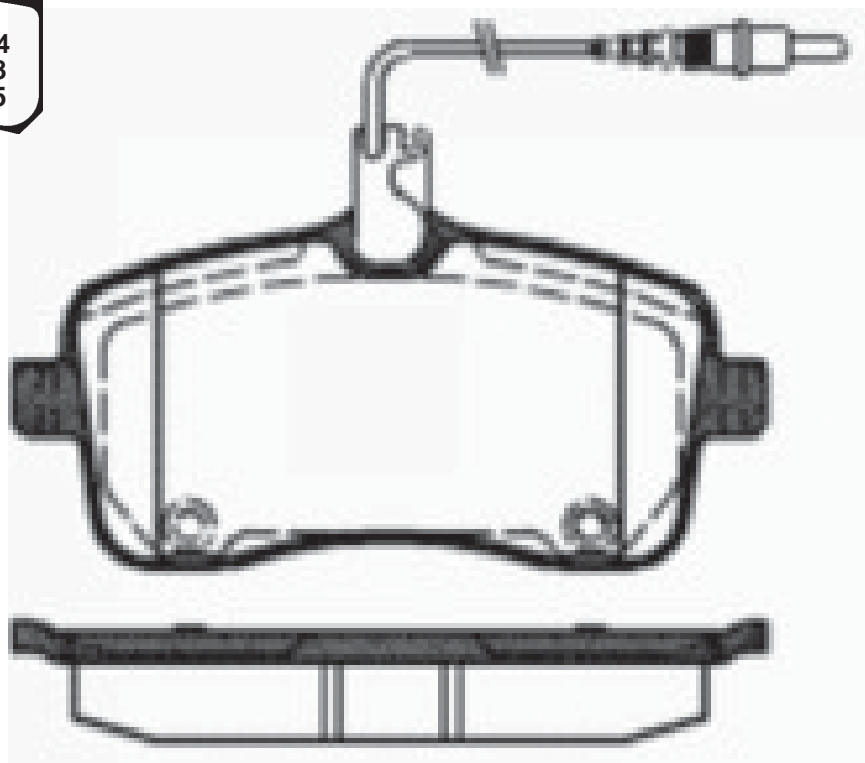
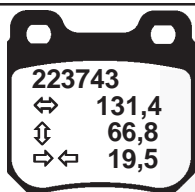
223741	
↔	137,0
↑↓	49,3
⇒⇐	18,8



223742
↔ 131,0
↑↓ 52,2
⇒⇐ 17,8

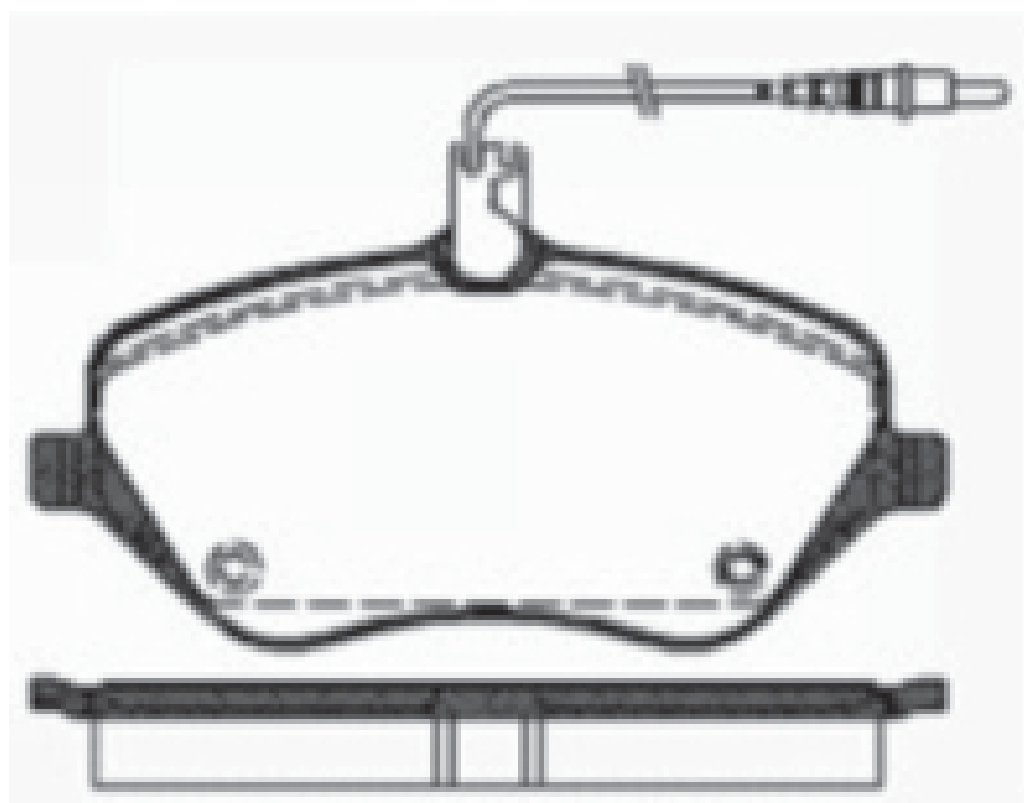
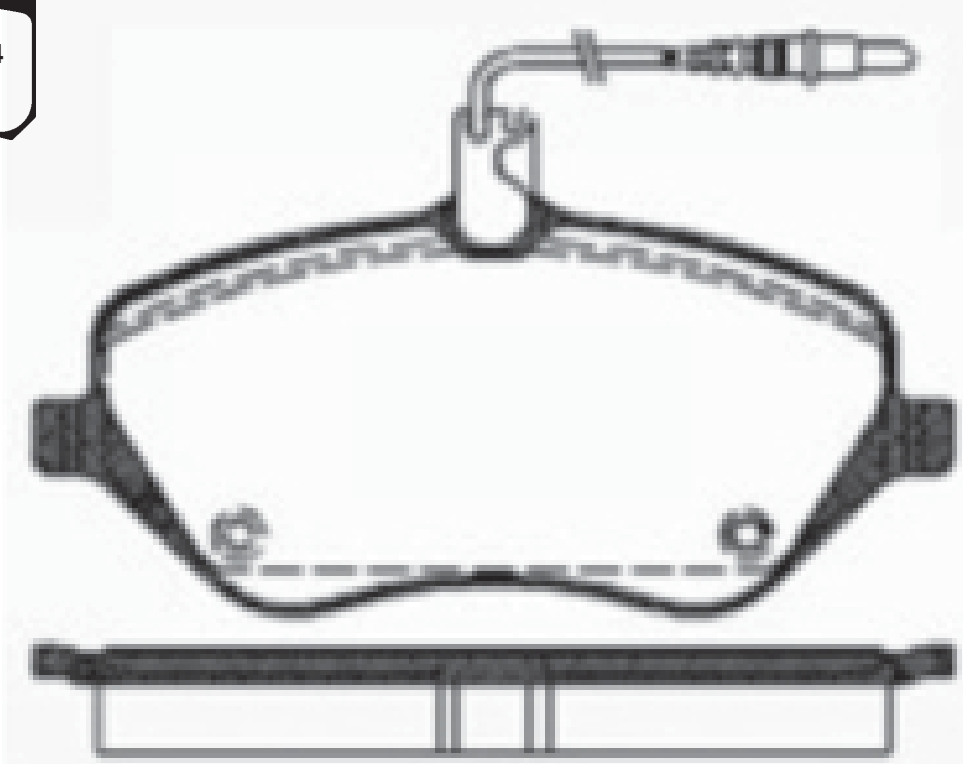


SKALA/SCALE/MABSTAB 3 : 4

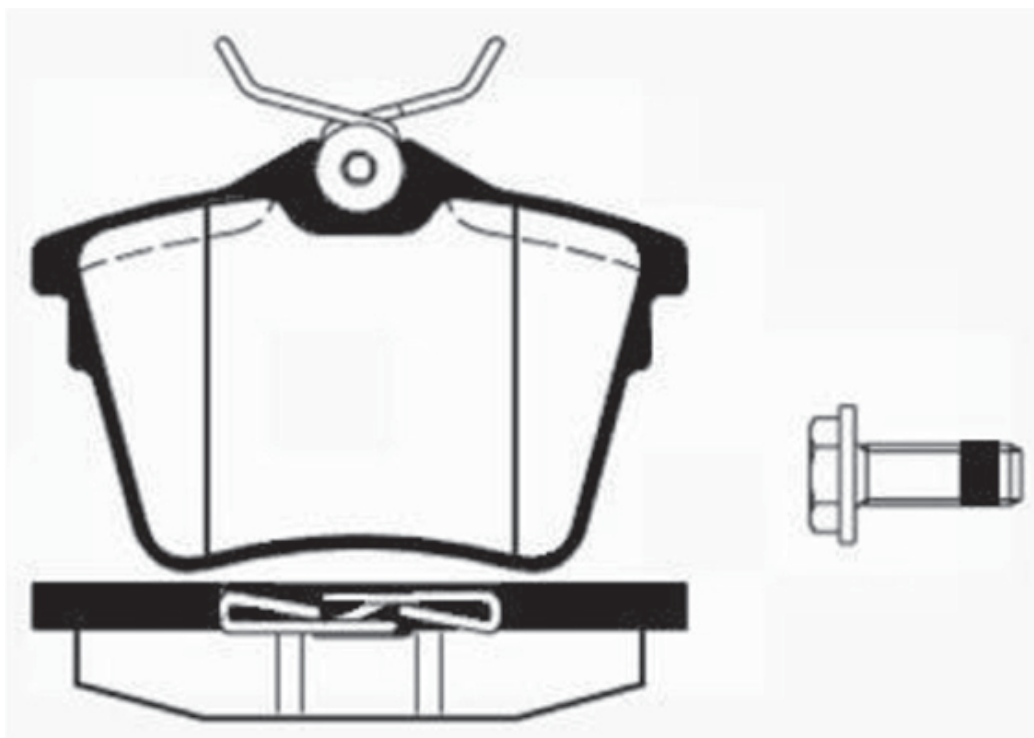


223744
↔ 162,4
↕ 79,0
↔ 17,7

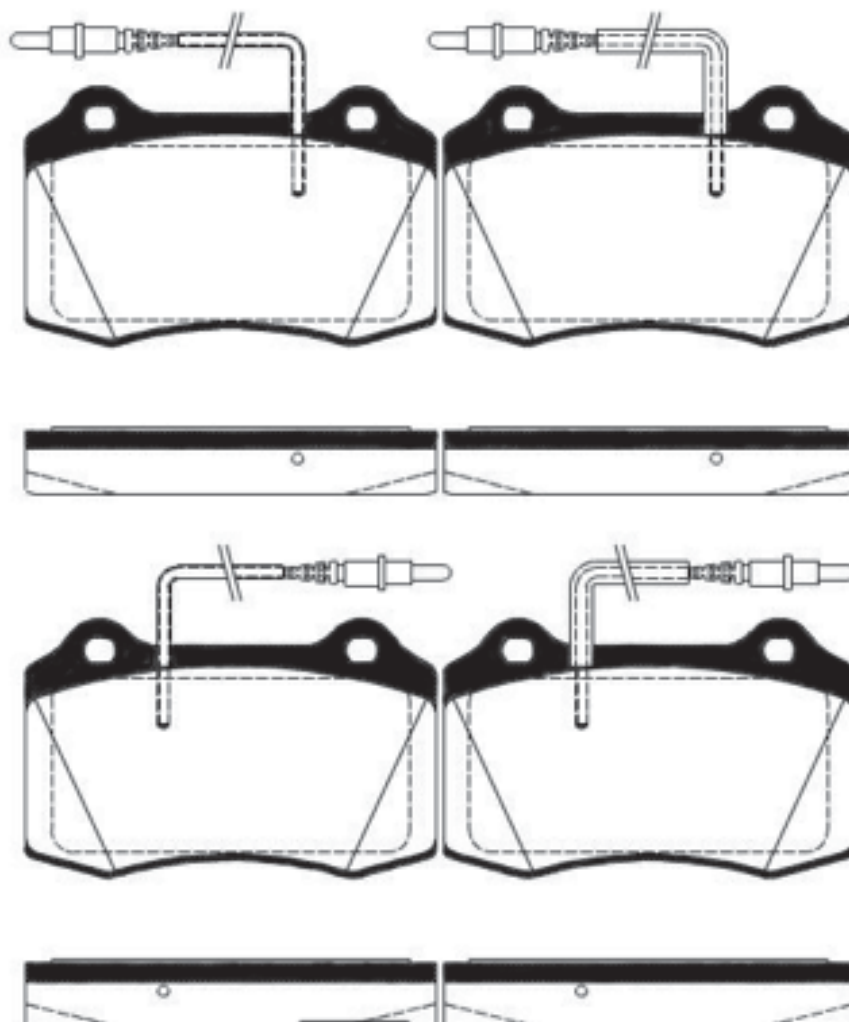
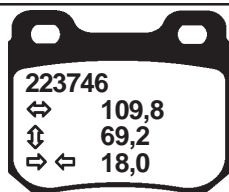
SKALA/SCALE/MÄSTAB 3 : 4

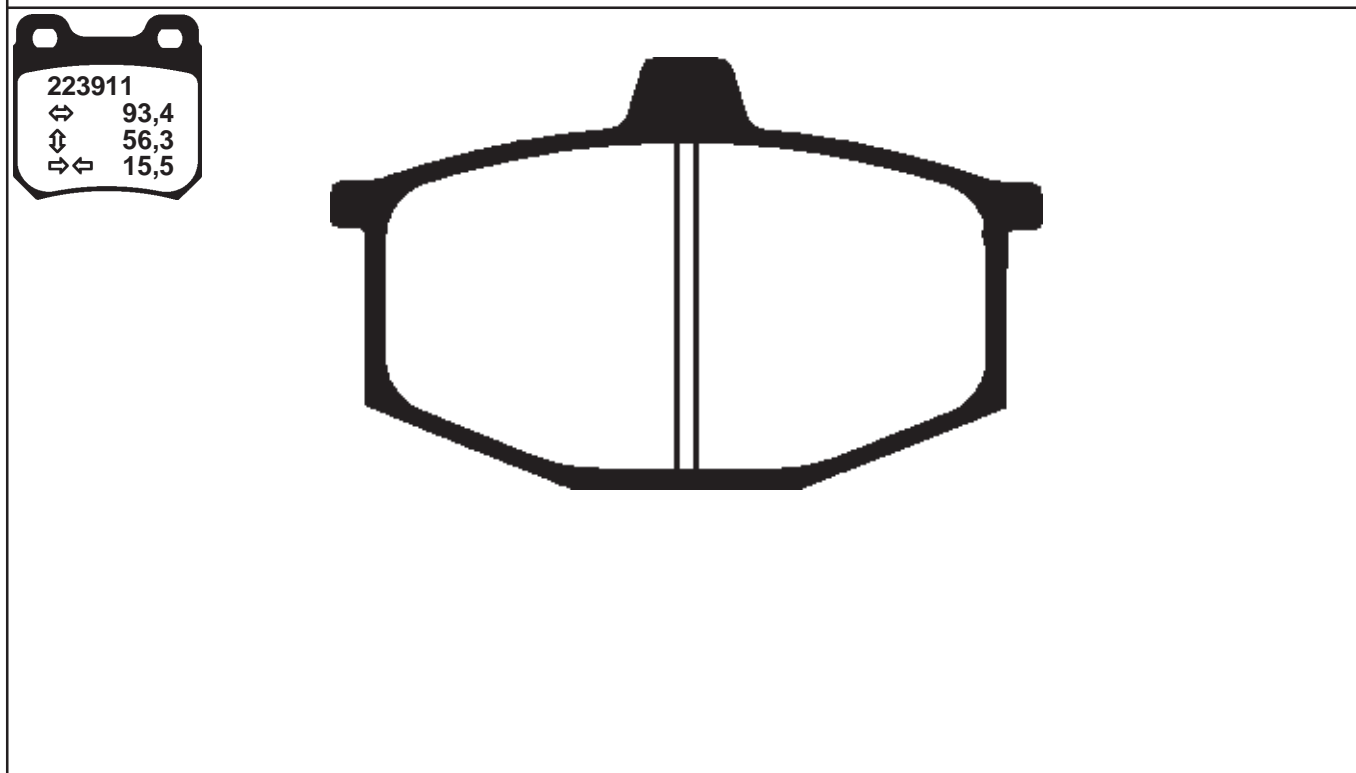
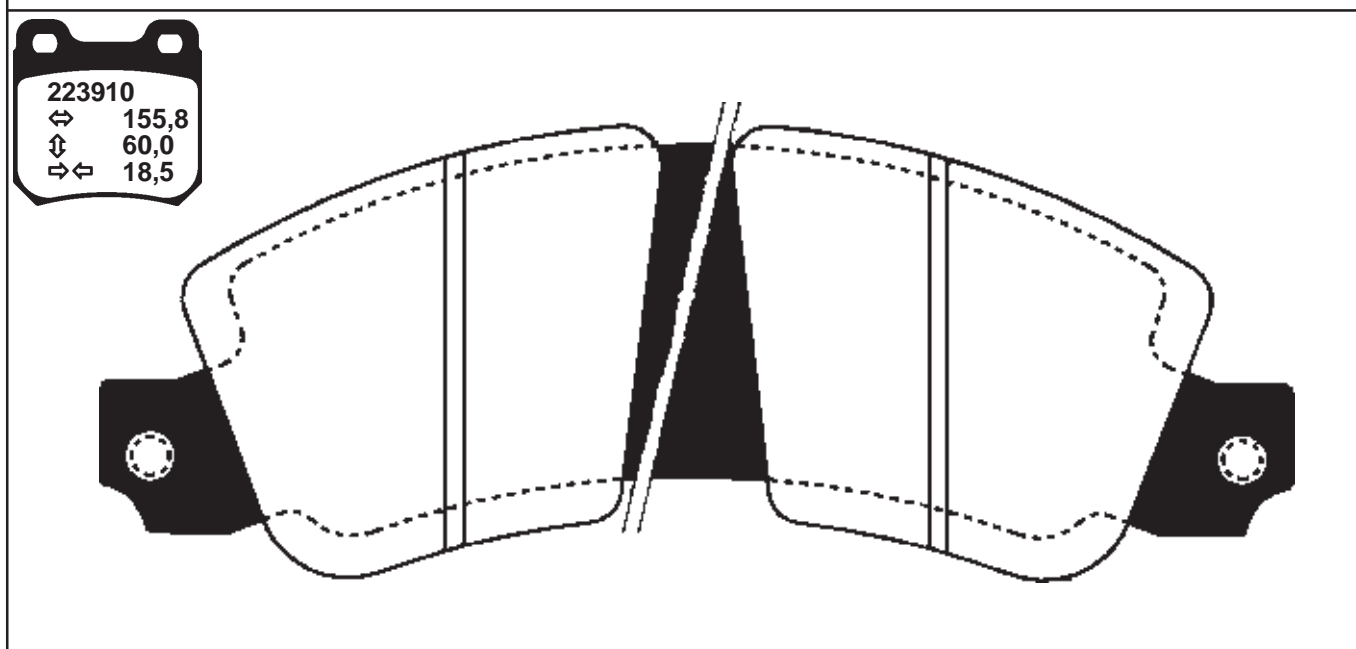
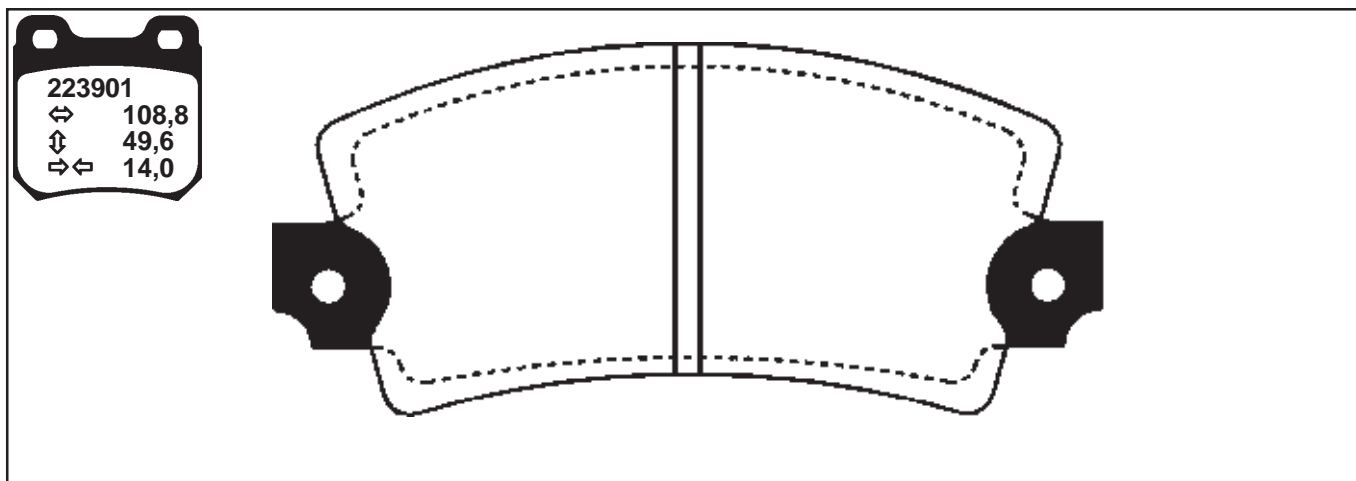


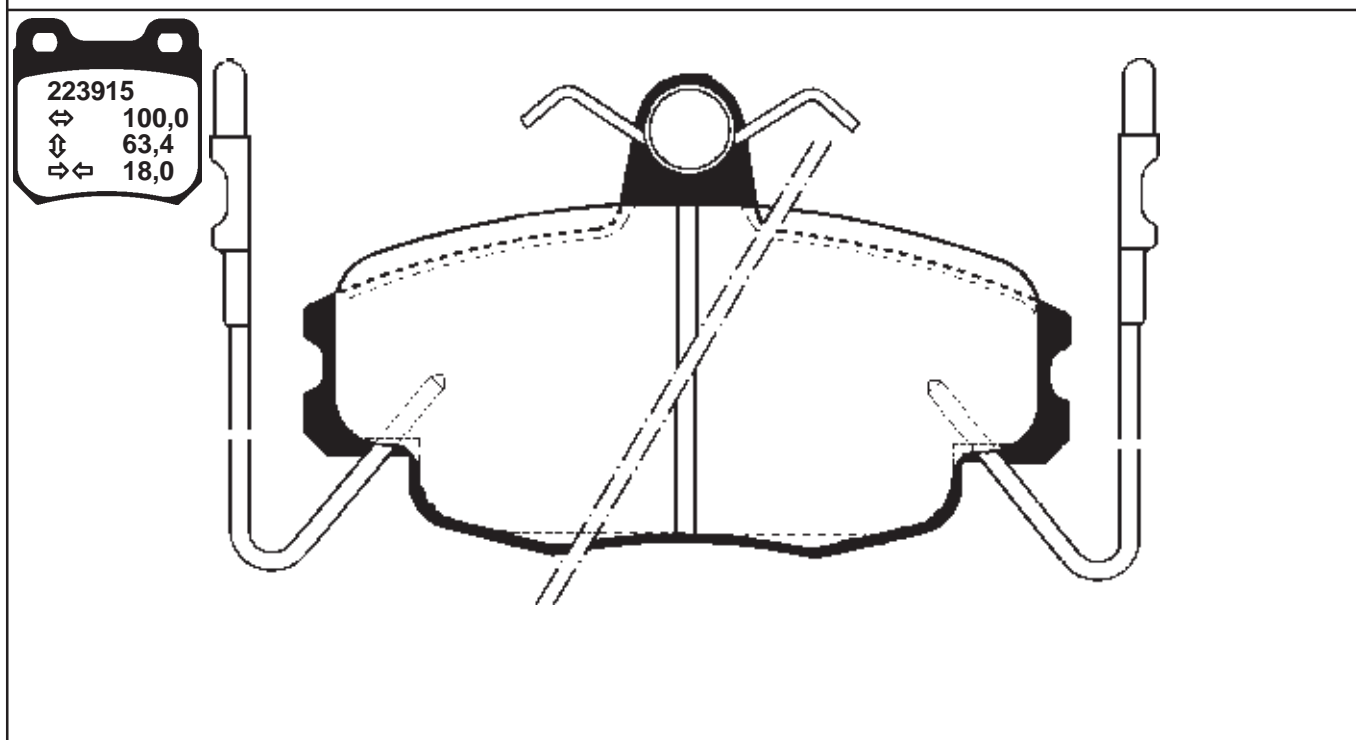
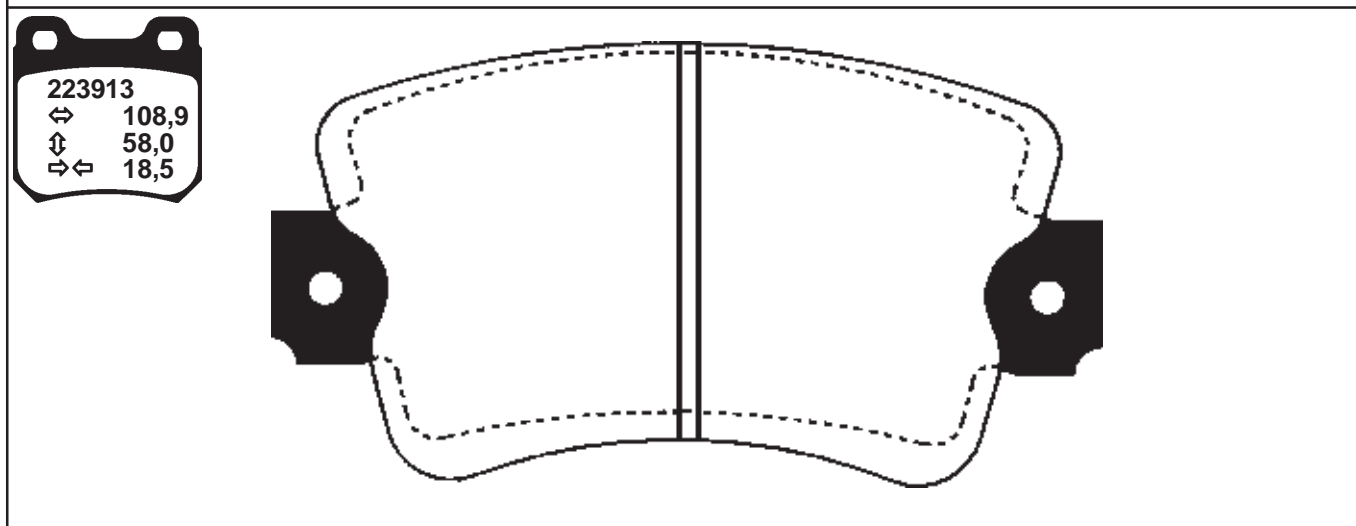
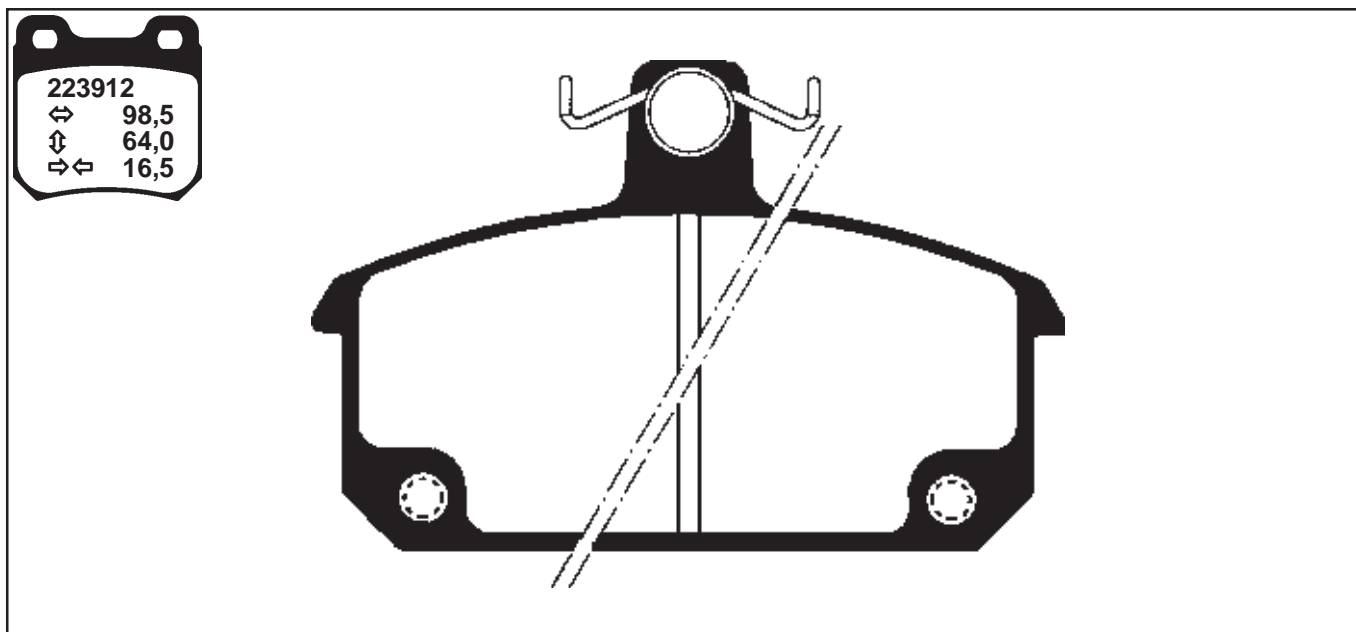
223745
↔ 86,2
⌀ 57,0
↔ 17,8

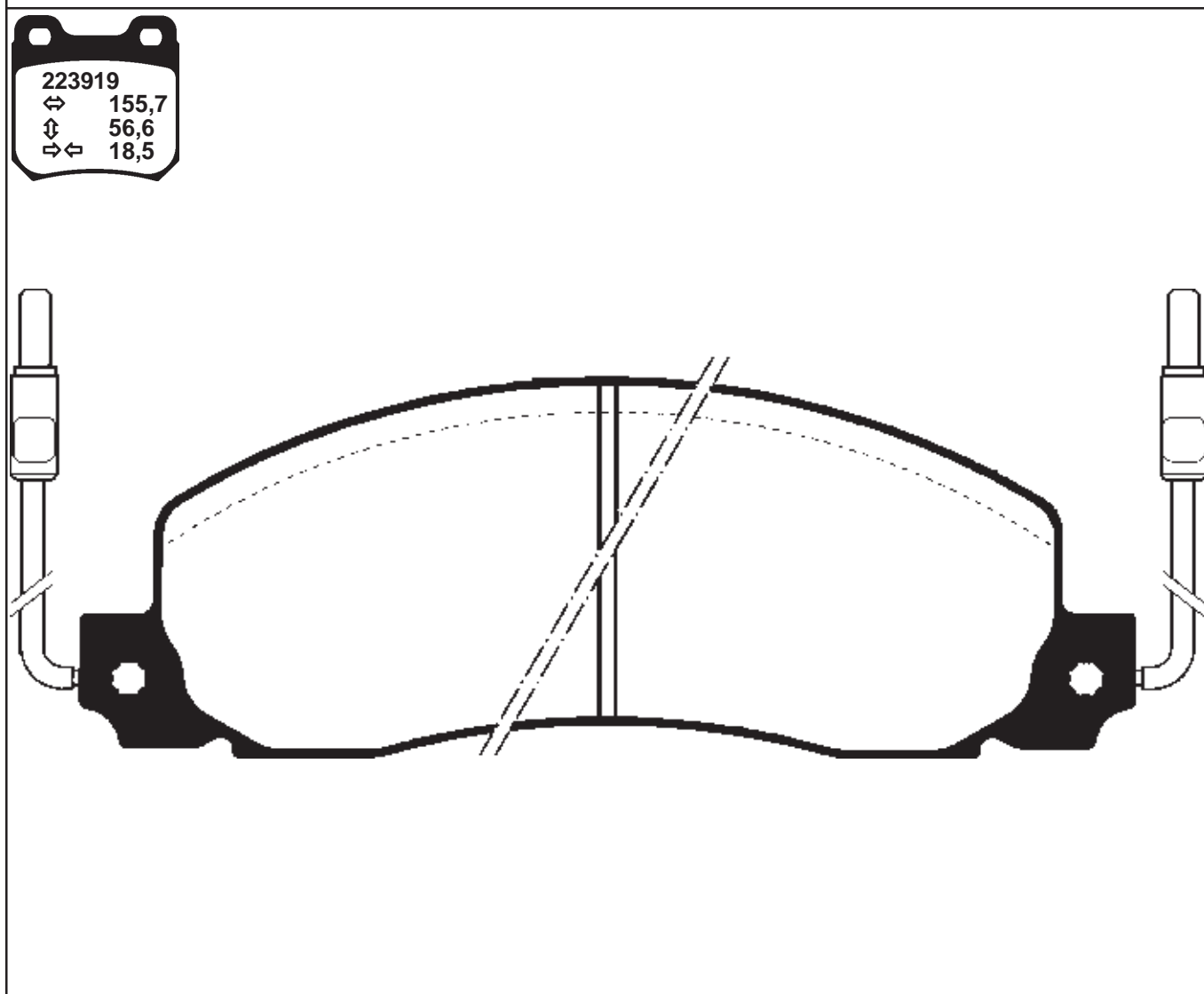
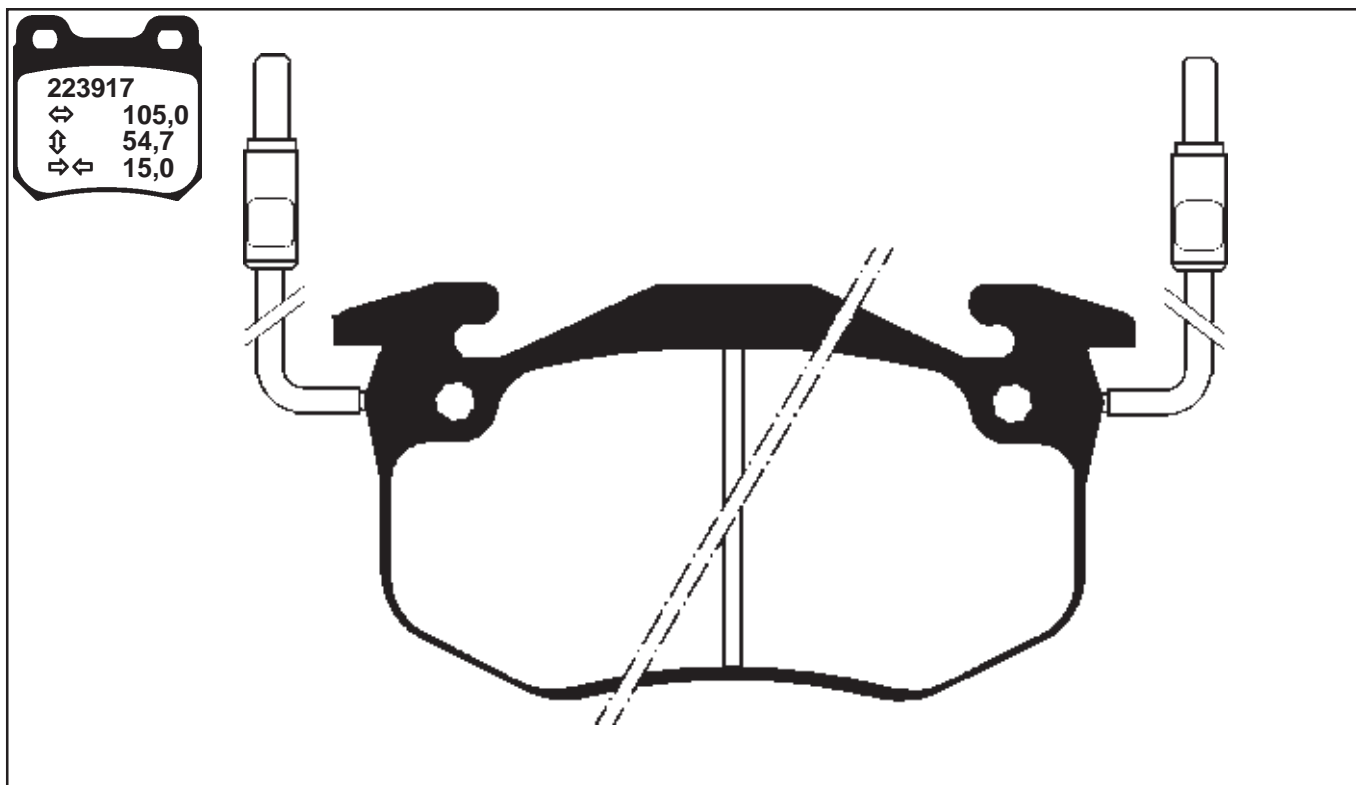


SKALA/SCALE/MABSTAB 1 : 2

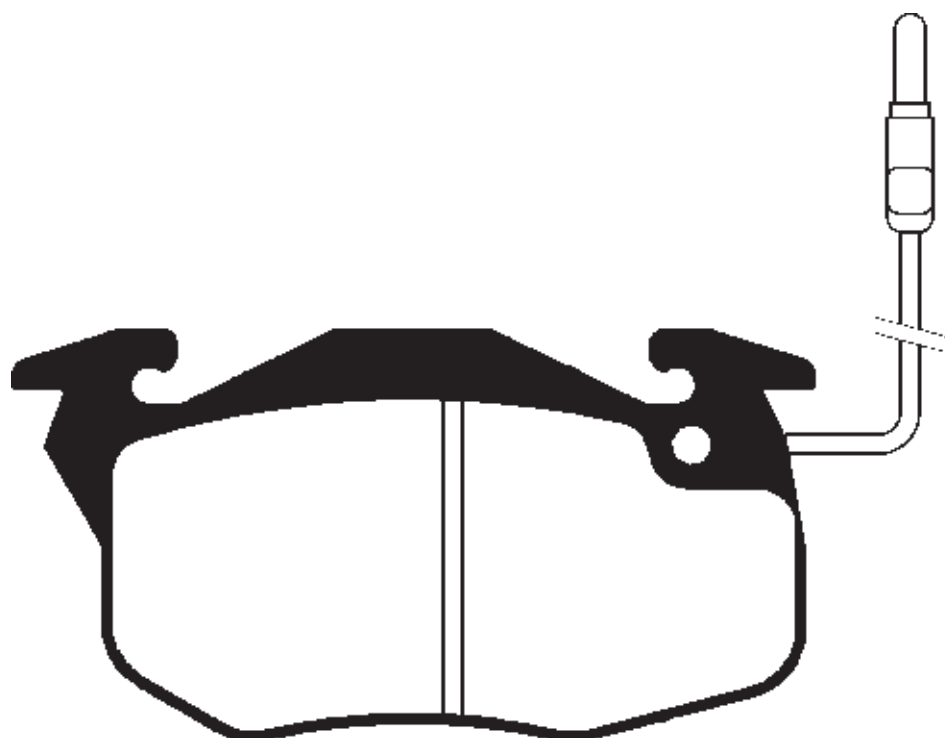




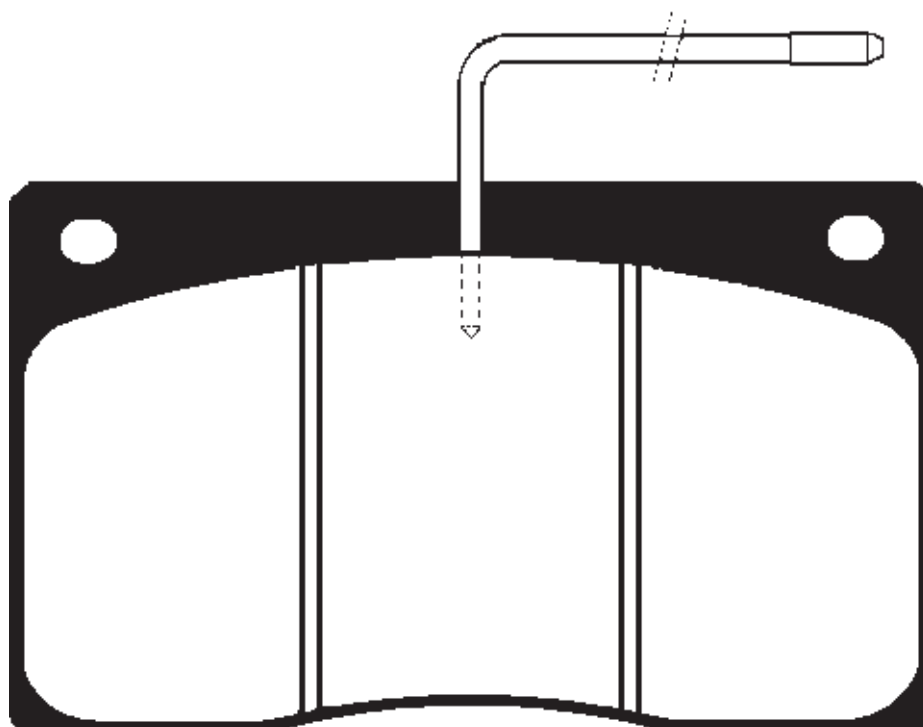


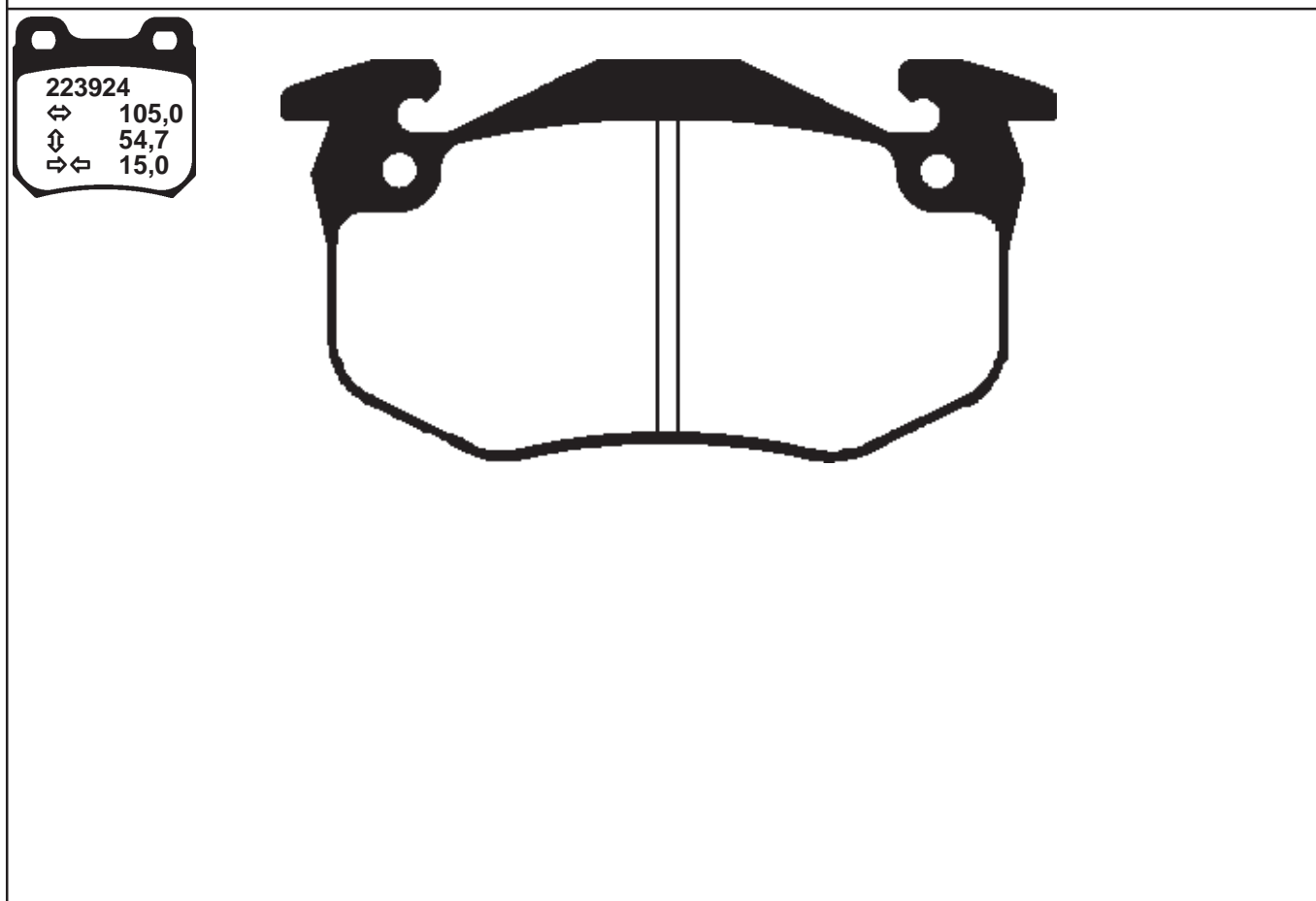
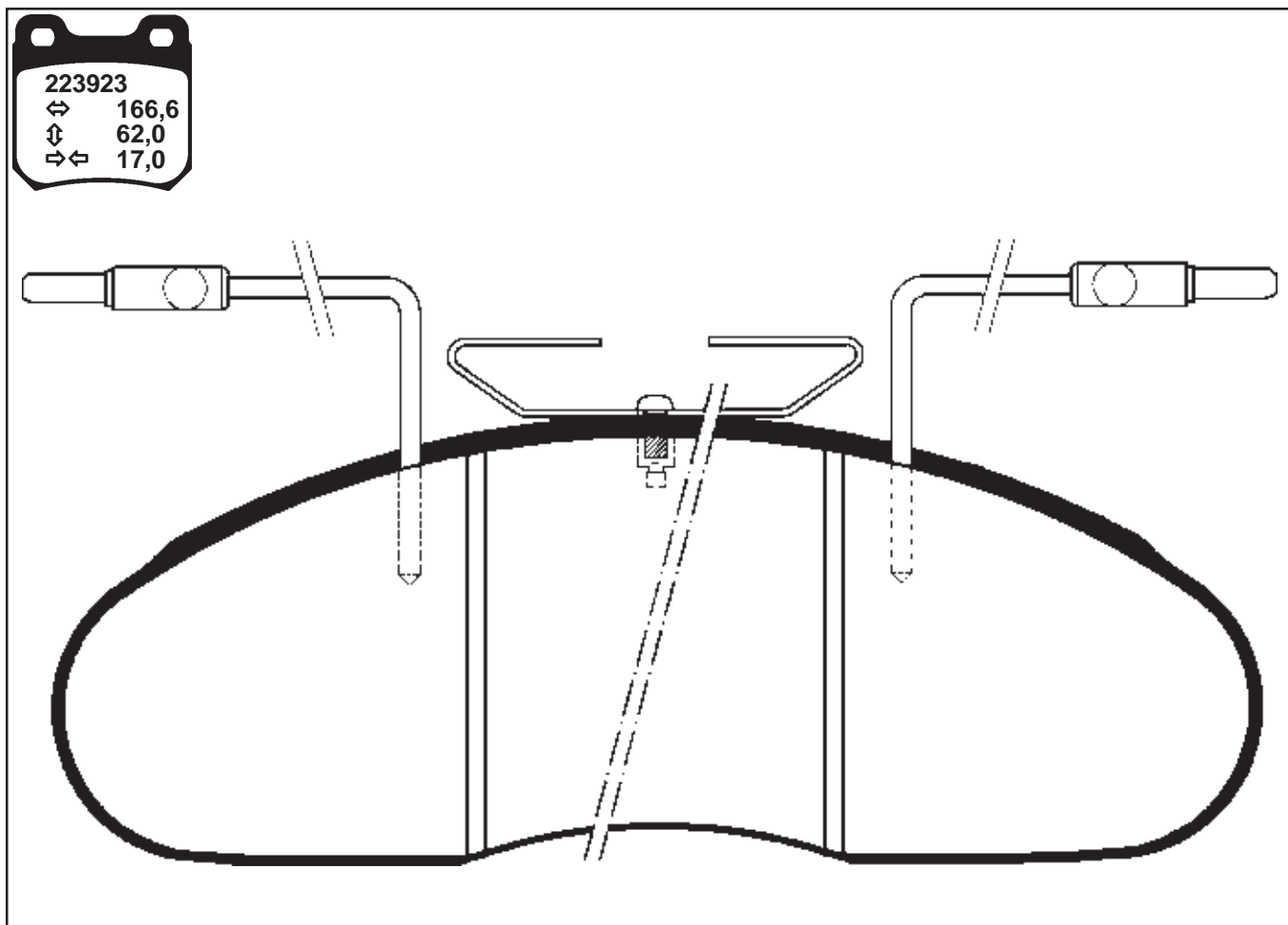


223920
↔ 105,0
⌀ 54,3
⇒⇐ 18,0

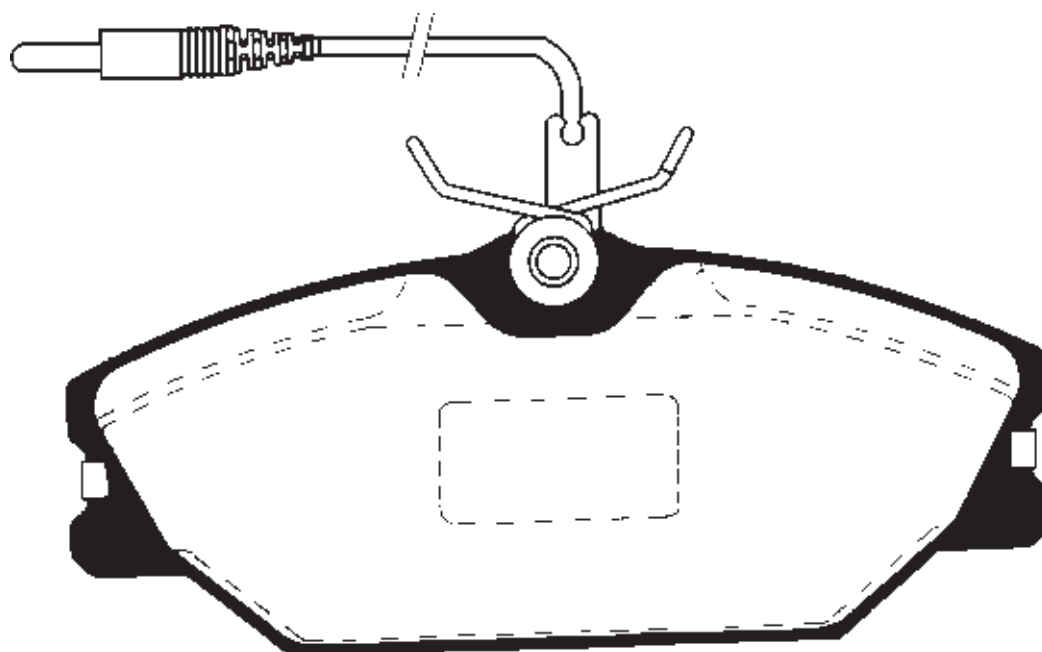


223921
↔ 119,7
⌀ 71,0
⇒⇐ 15,5

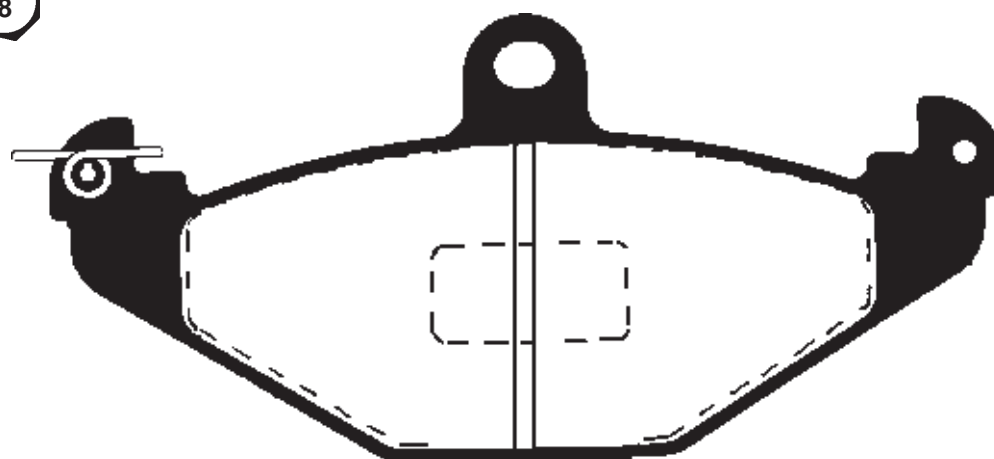




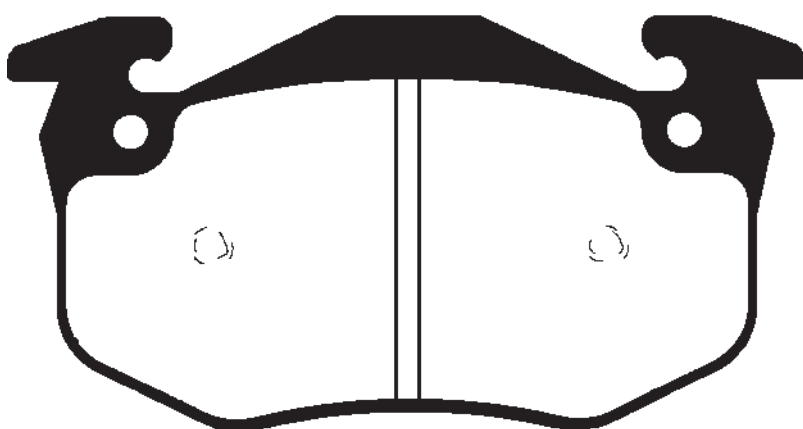
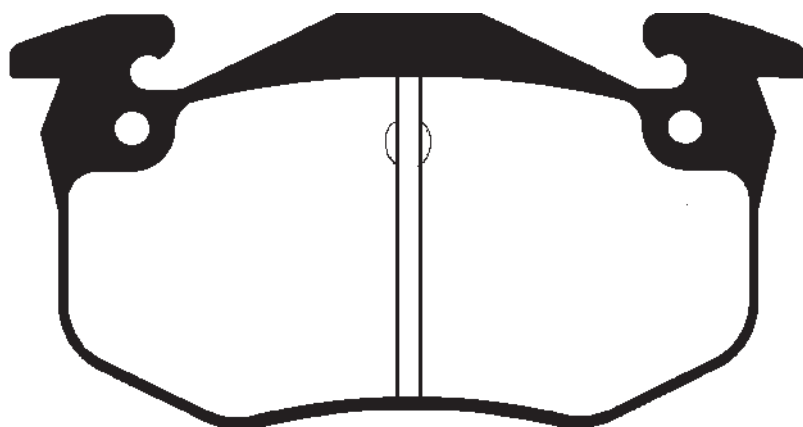
223925
↔ 130,0
↕ 55,6
⇒⇐ 18,0



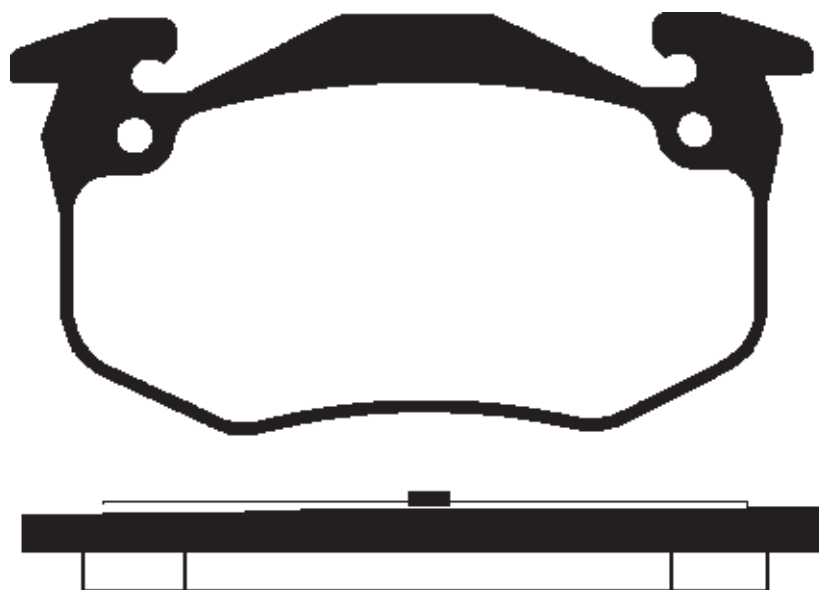
223926
↔ 126,0
↕ 58,5
⇒⇐ 14,8



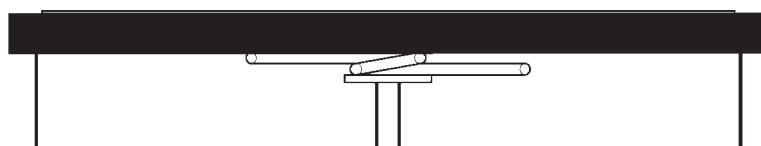
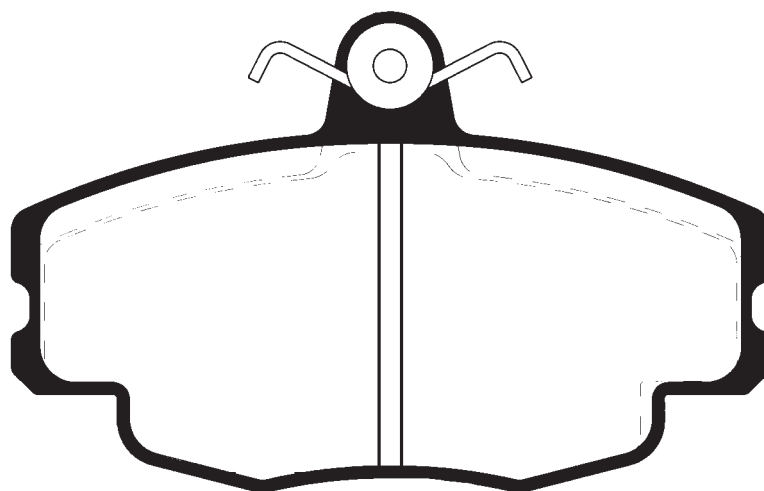
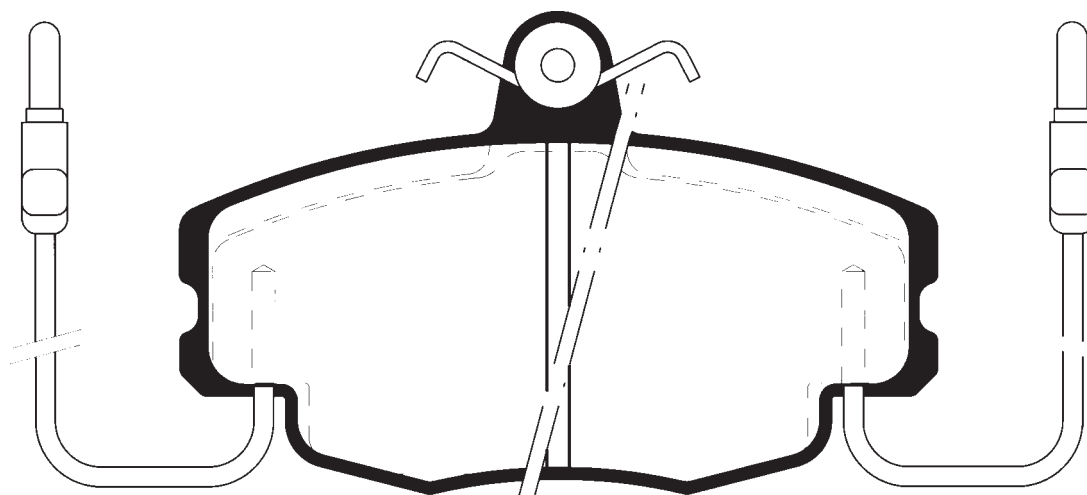
223927
↔ 105,0
↕ 54,7
⇒↔ 11,0



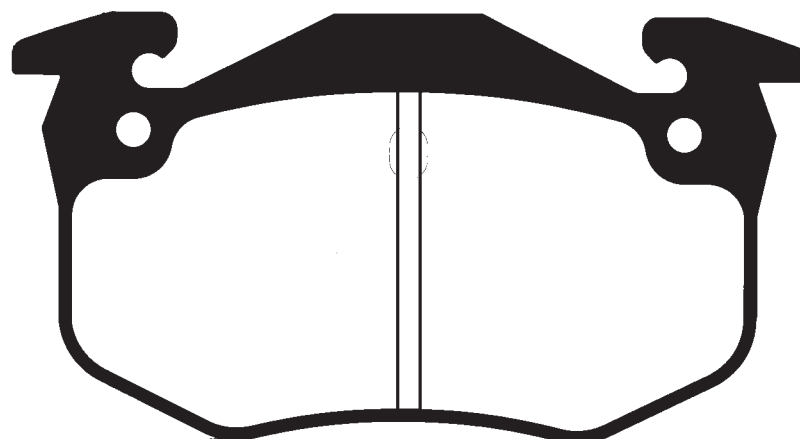
223928
↔ 105,0
↕ 54,7
⇒↔ 11,0



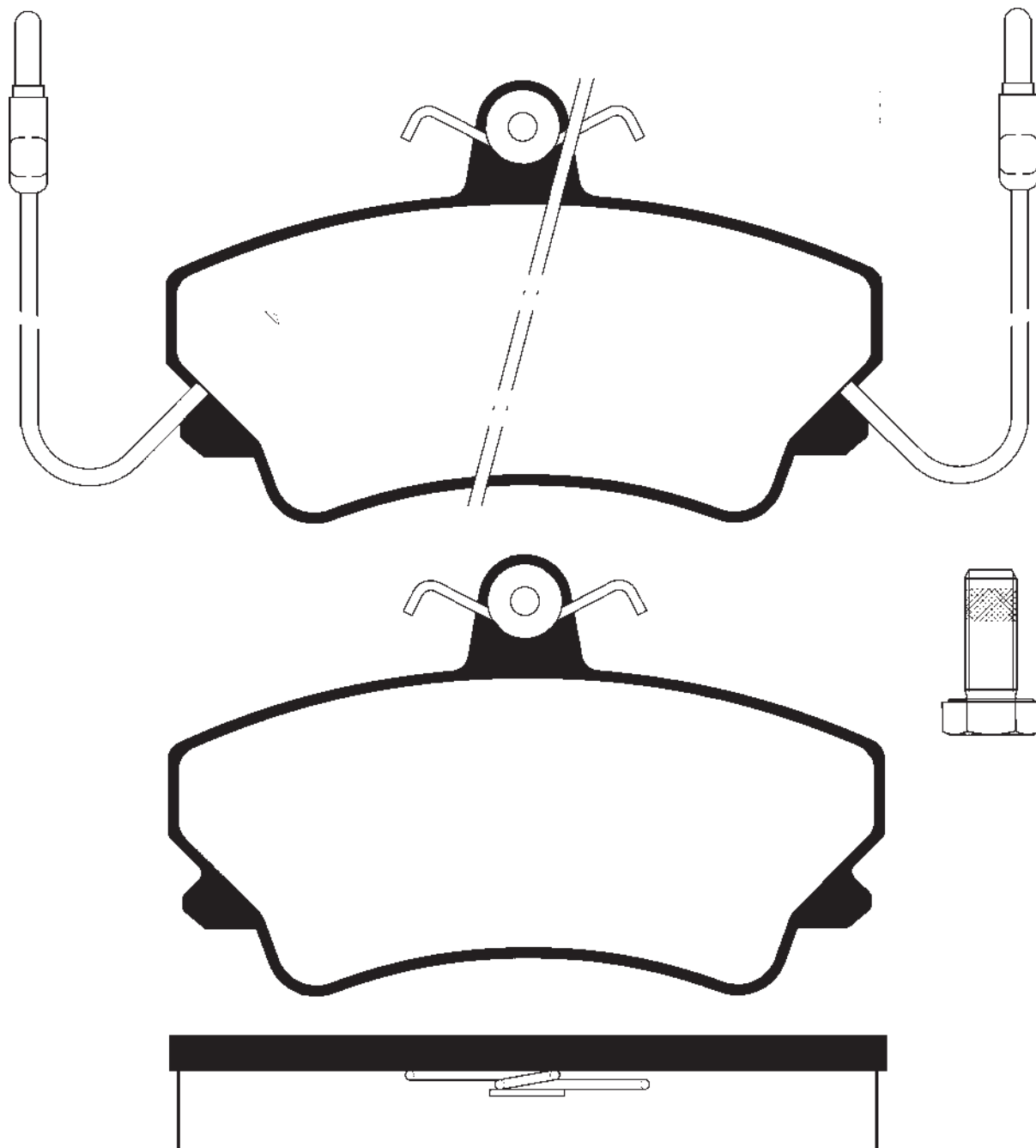
223929
↔ 100,0
⌀ 63,4
↔↔ 18,0



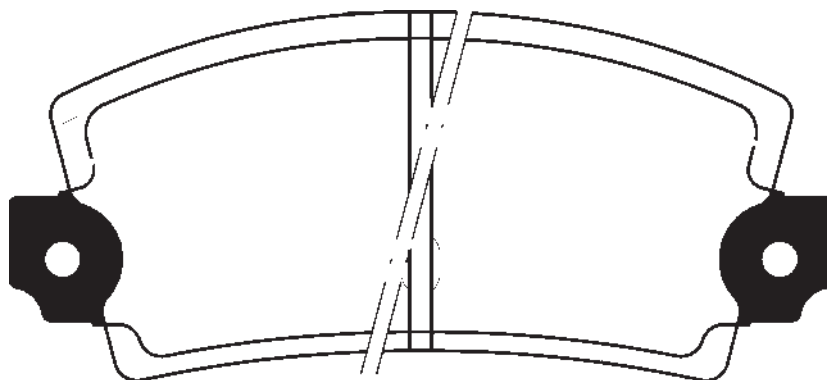
223930
↔ 105,0
⌀ 56,0
↔↔ 15,0



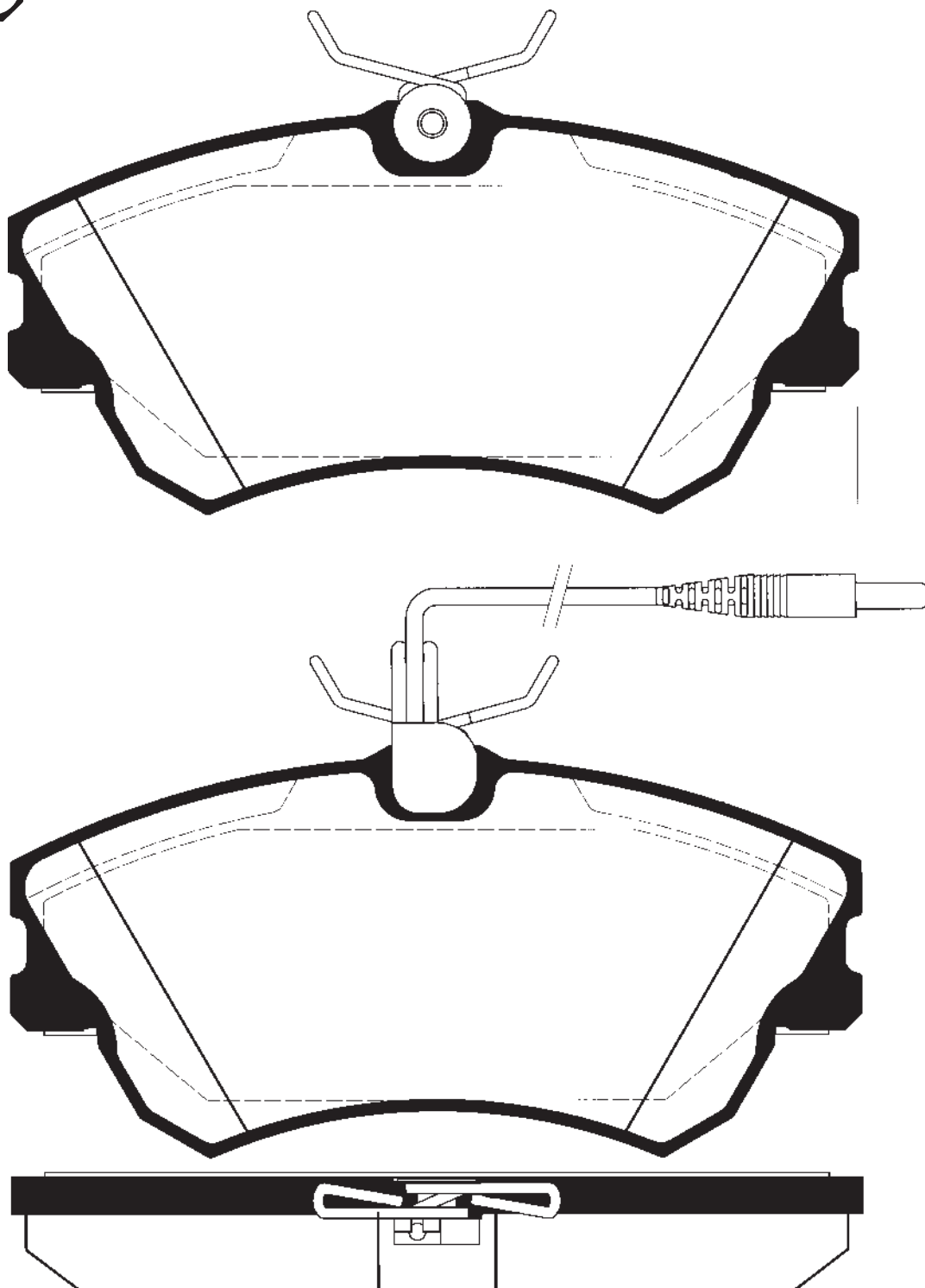
223931
↔ 110,0
⊕ 67,7
↔ 18,0

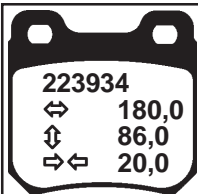


223932
↔ 108,8
↕ 49,6
↔↔ 14,0

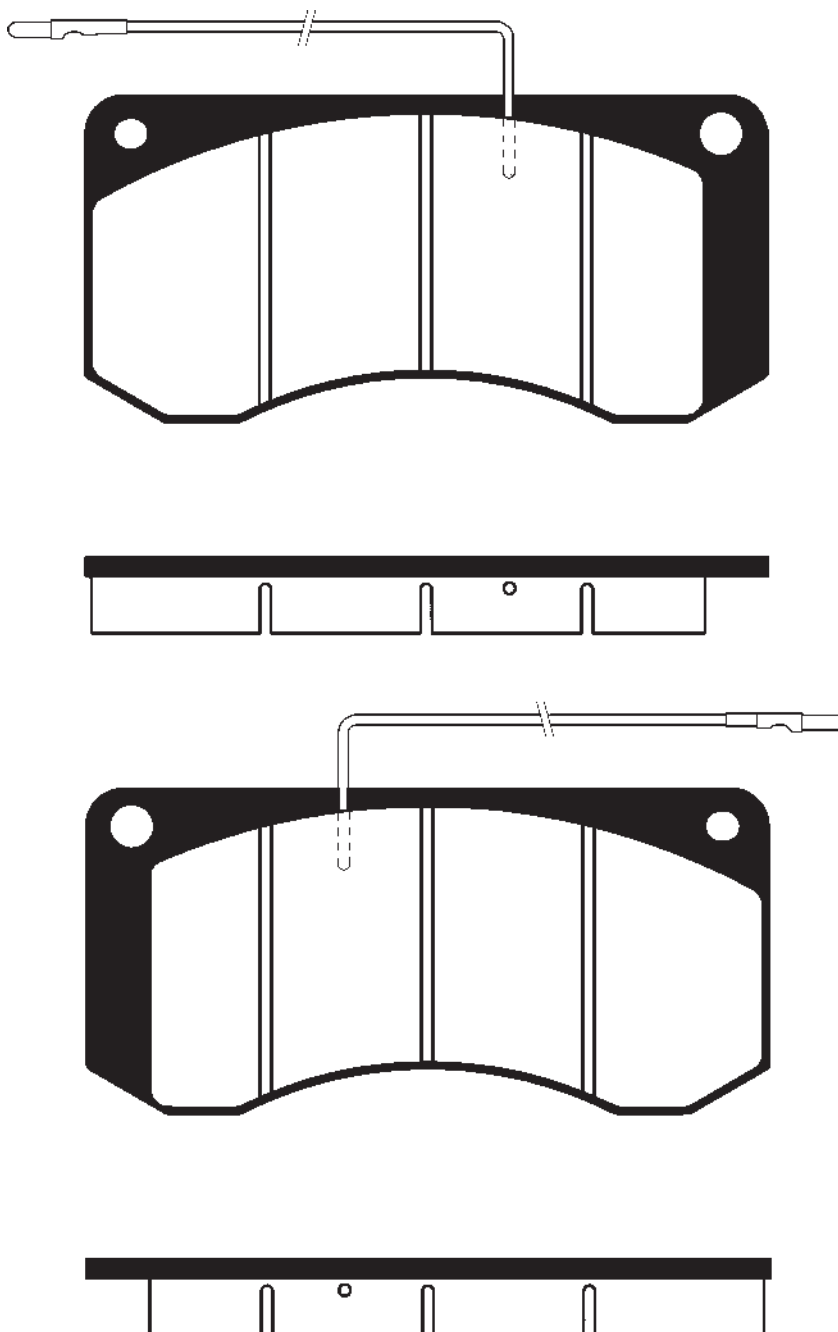


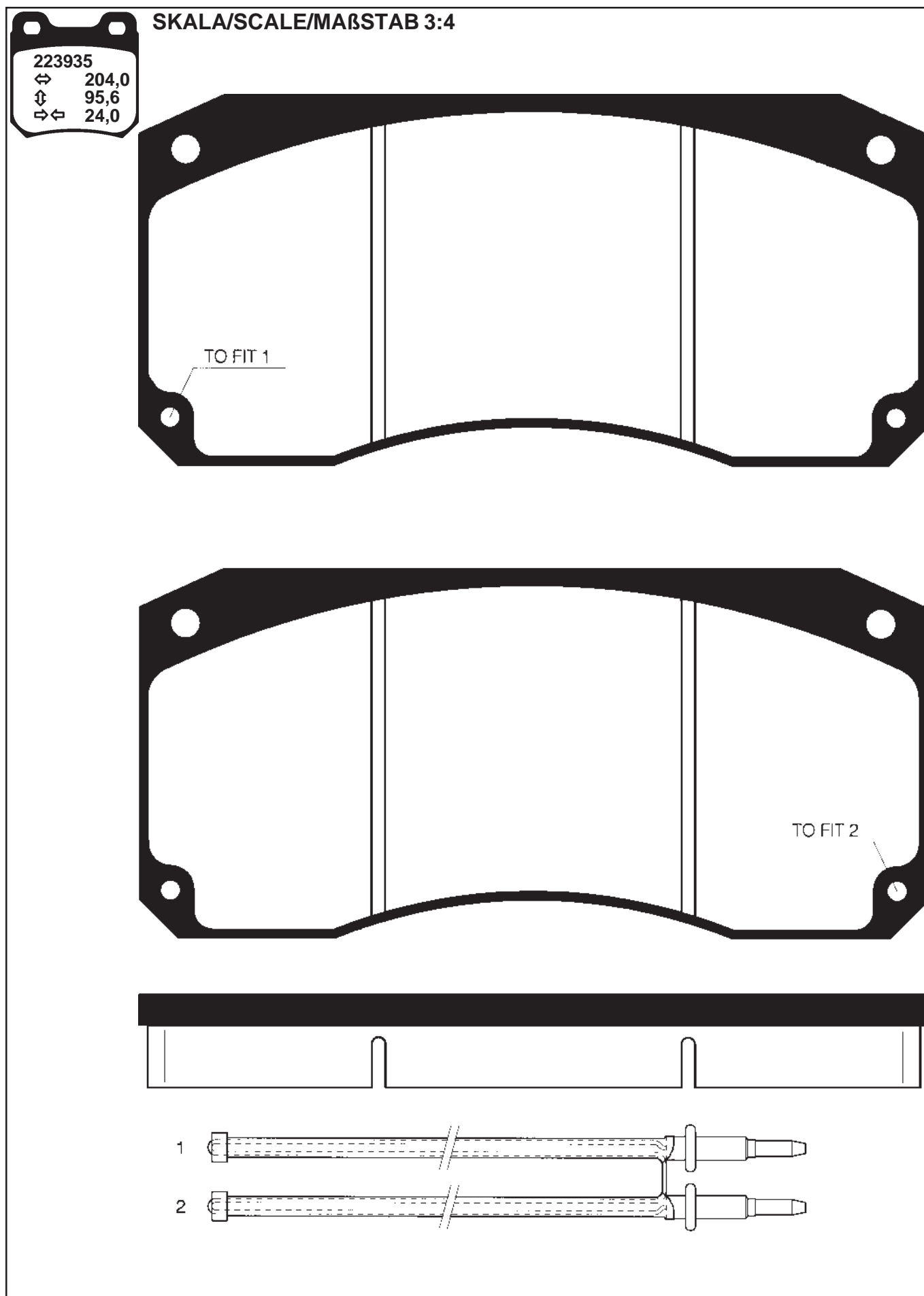
223933
↔ 129,9
⌀ 63,0
↔ 18,0





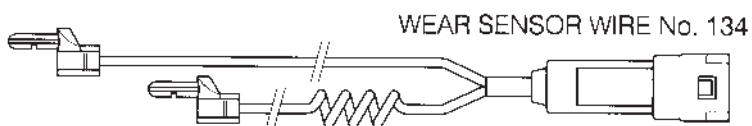
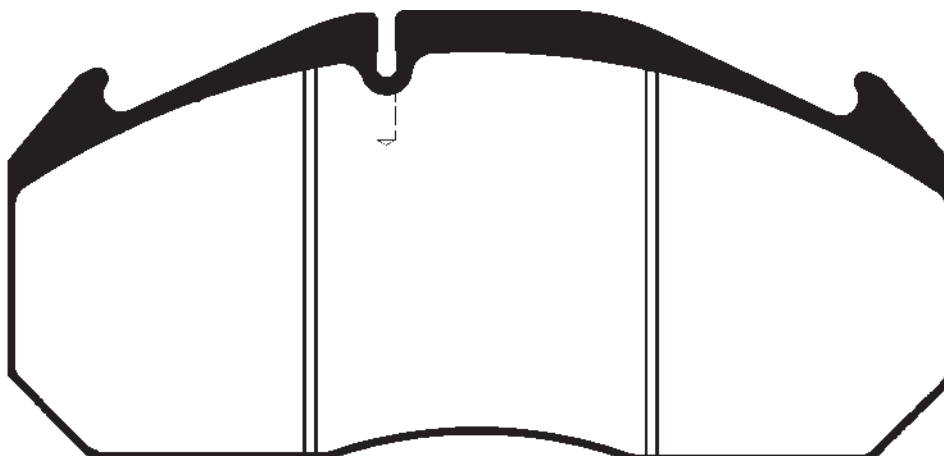
SKALA/SCALE/MÄßSTAB 1:2



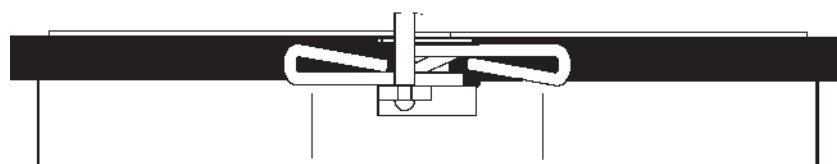
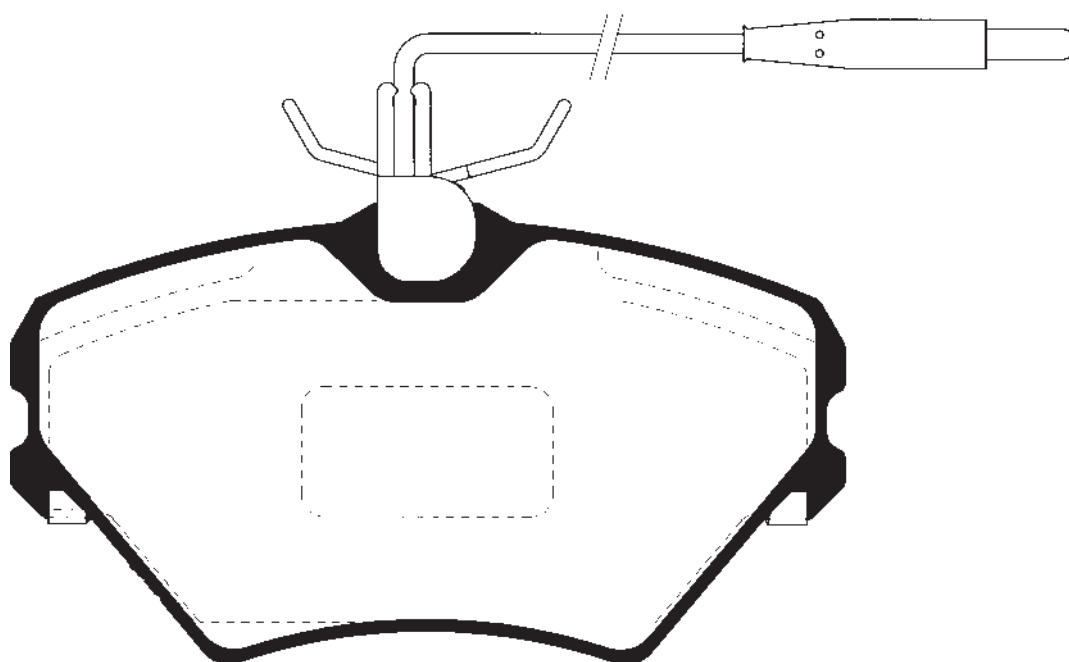
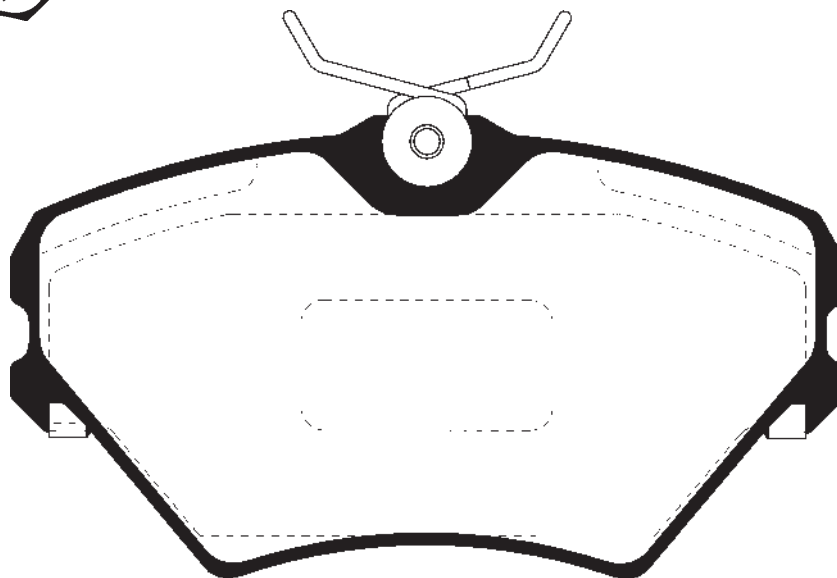


SKALA/SCALE/MÄßSTAB 1:2

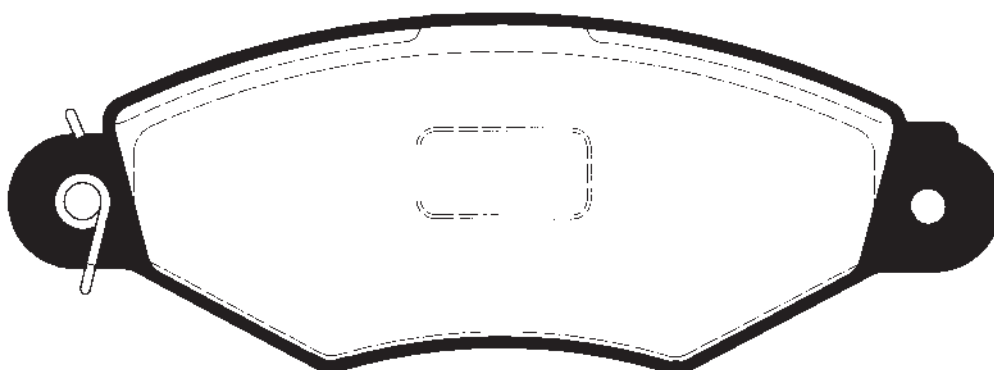
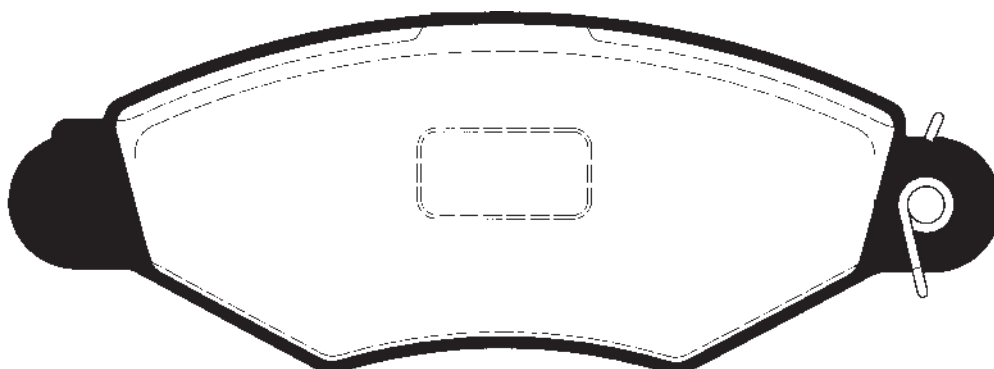
223936
↔ 249,5
⊕ 118,3
⇒ 28,2



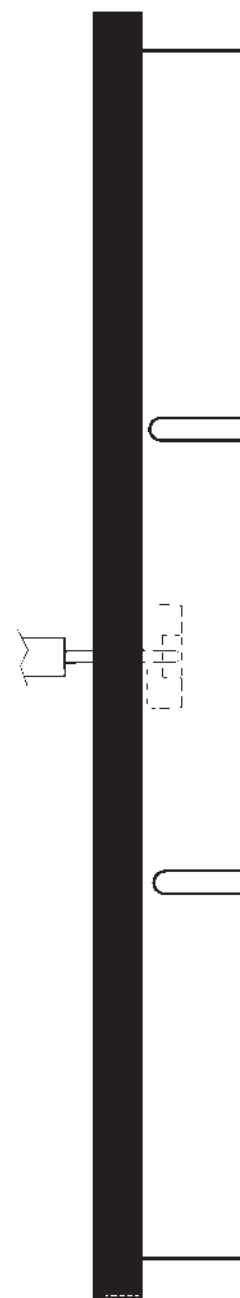
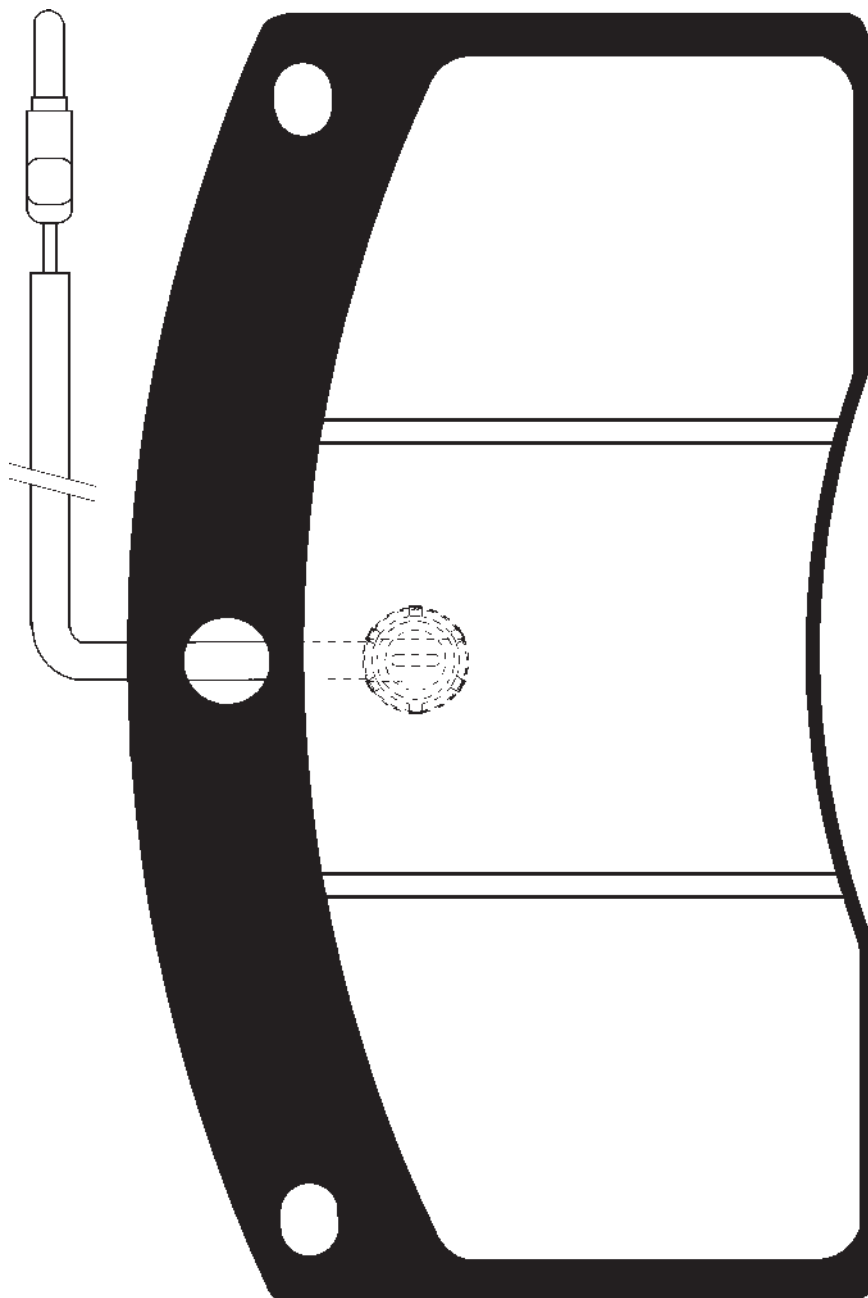
223937
↔ 109,9
⊕ 60,7
↔↔ 18,0



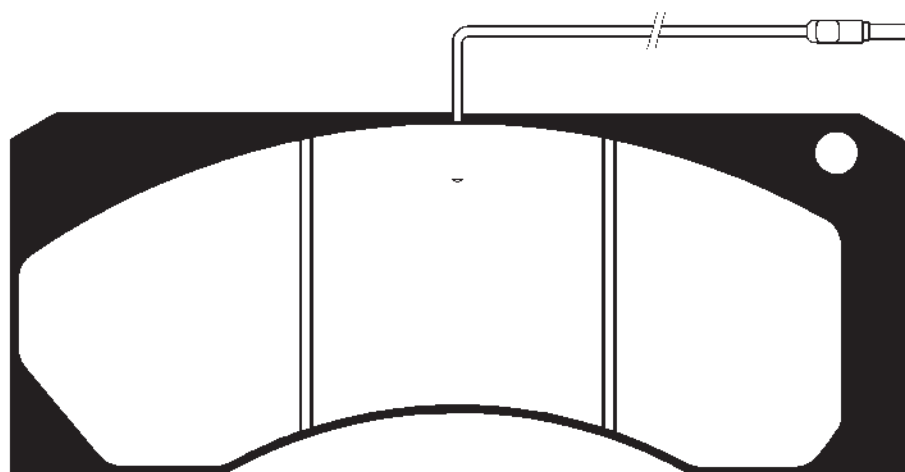
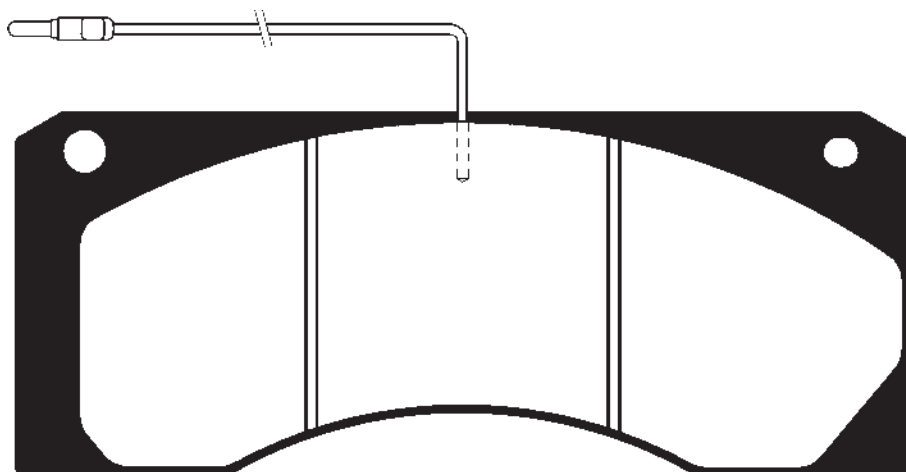
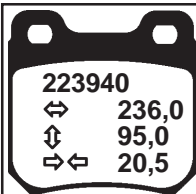
223938
↔ 130,8
⊕ 47,4
⇒ 18,0

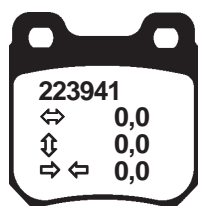


223939
↔ 169,8
↕ 98,0
↔↕ 19,0

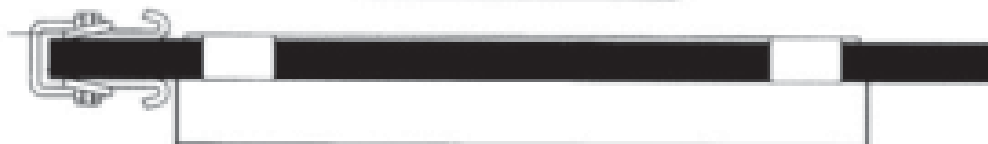
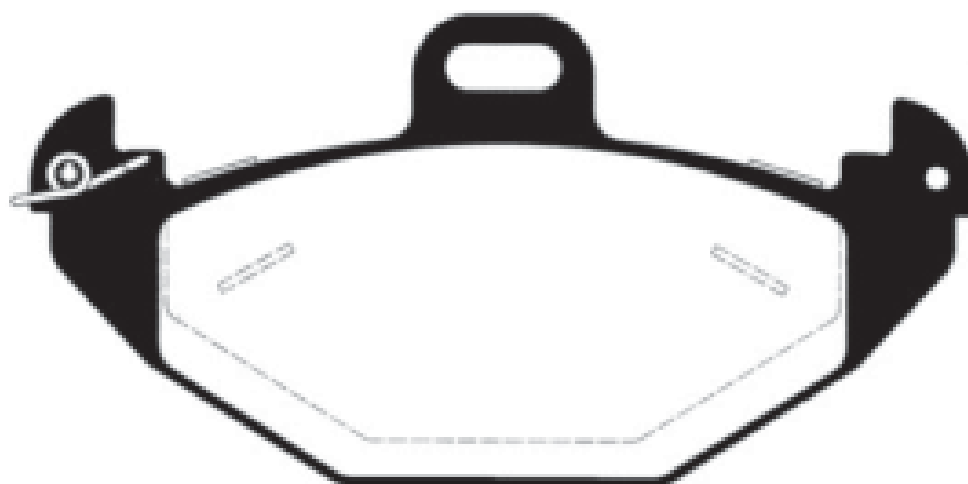
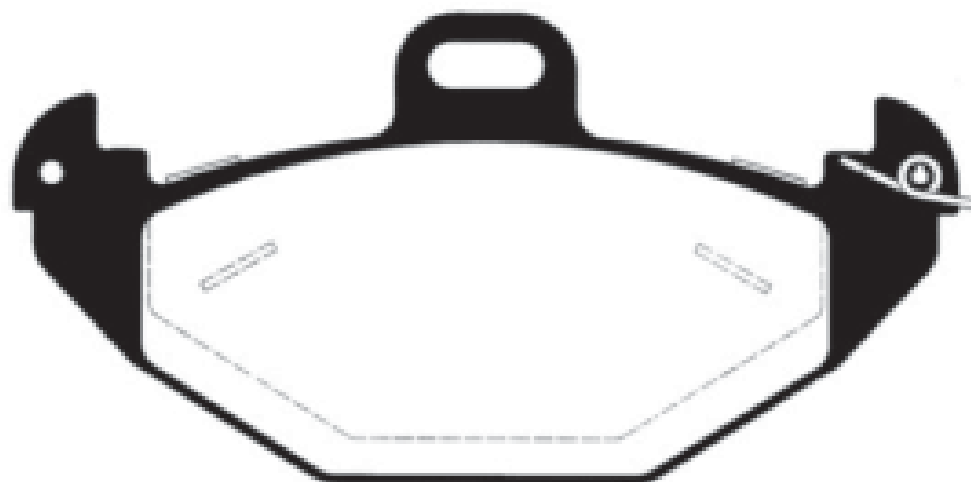


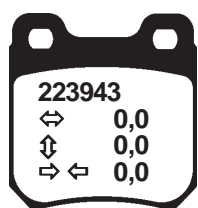
SKALA/SCALE/MÄSTAB 1 : 2

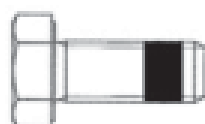
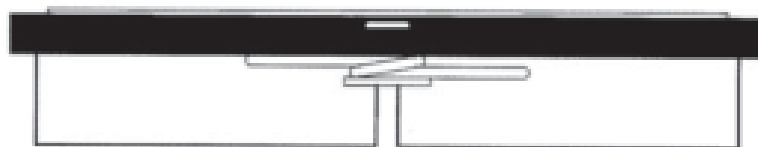
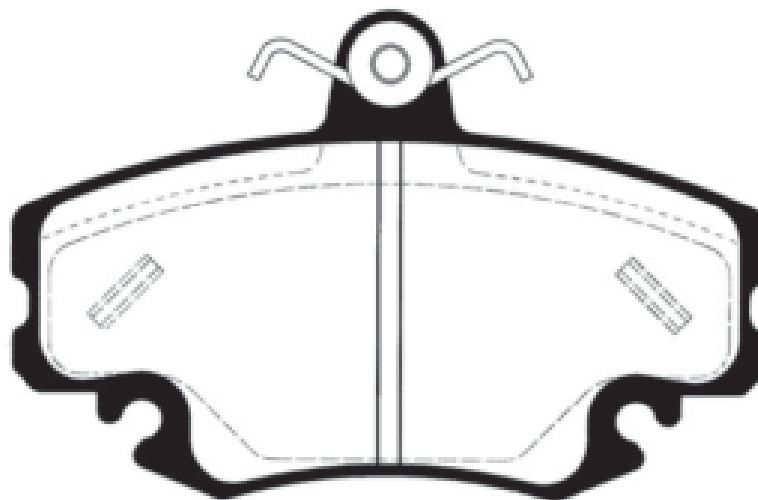
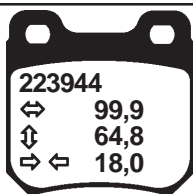




223942
↔ 126,0
↕ 63,0
↕ ↔ 14,5





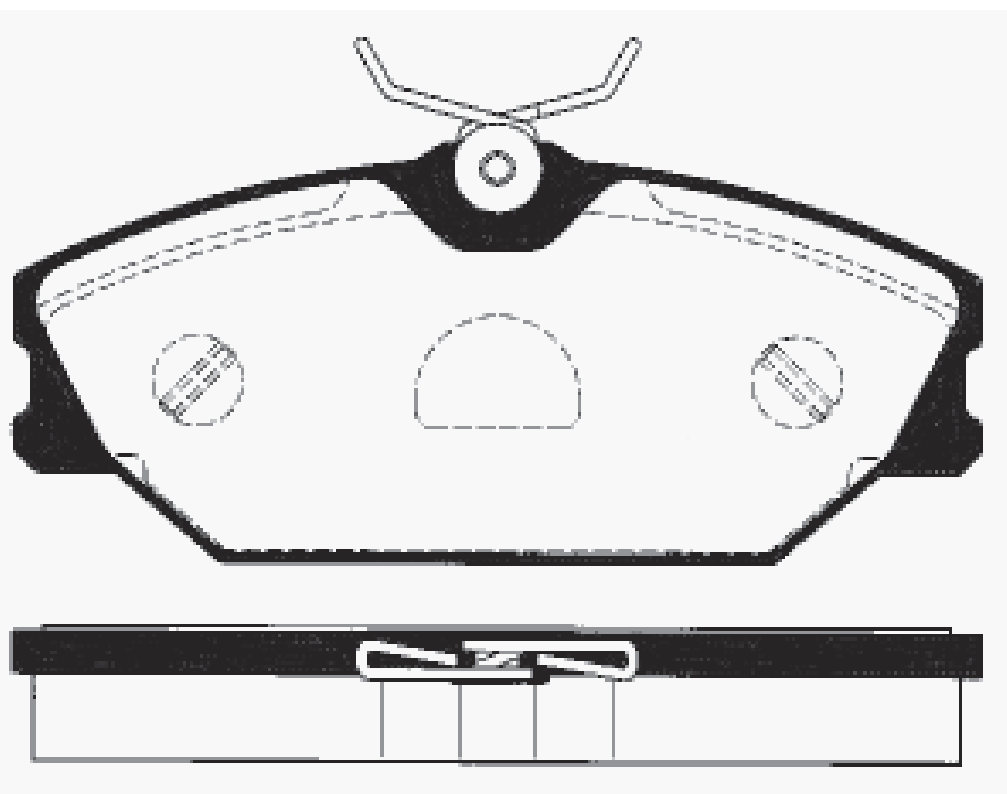


4 bolts n° 2

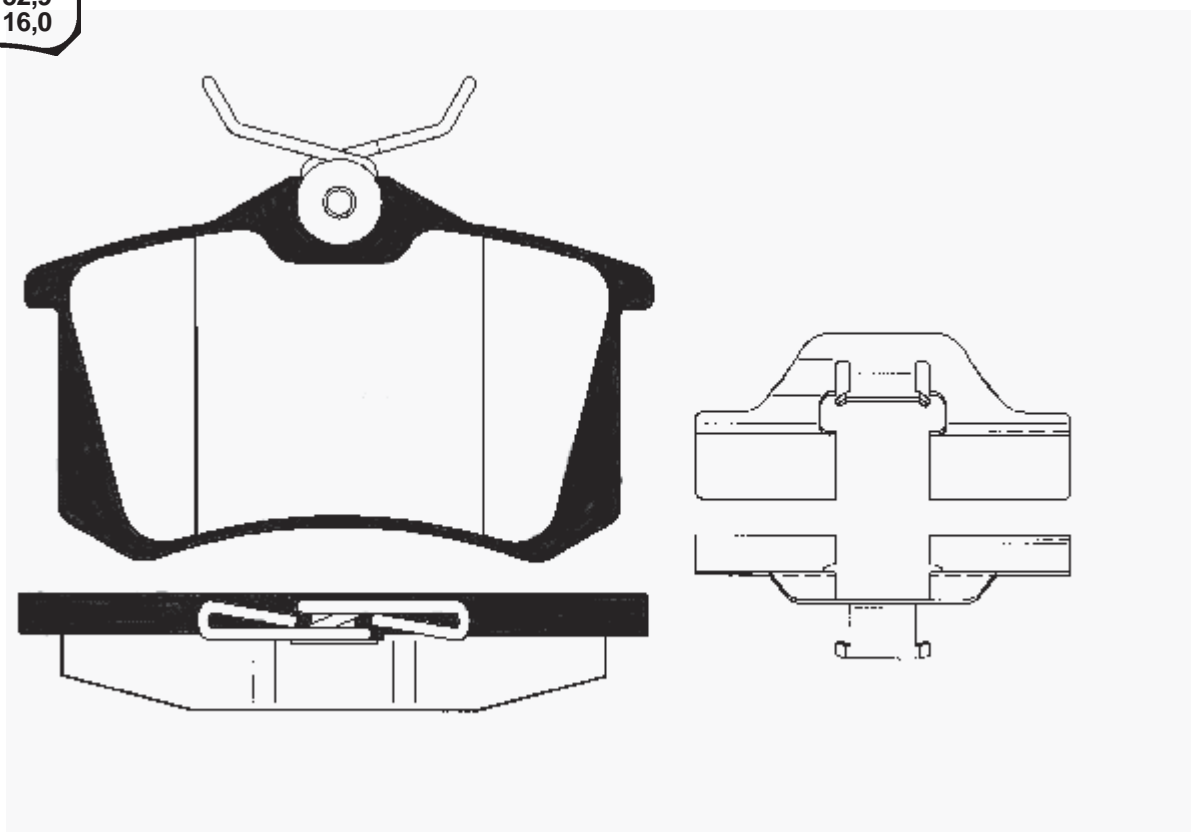
223945
↔ 138,8
↕ 66,5
↕ ↔ 18,0



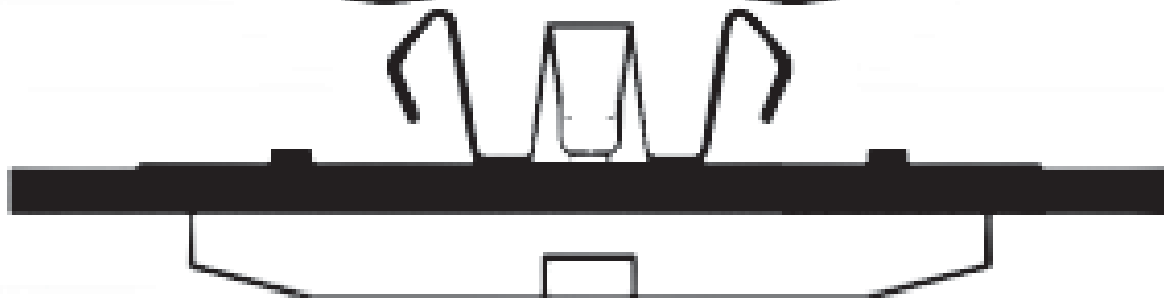
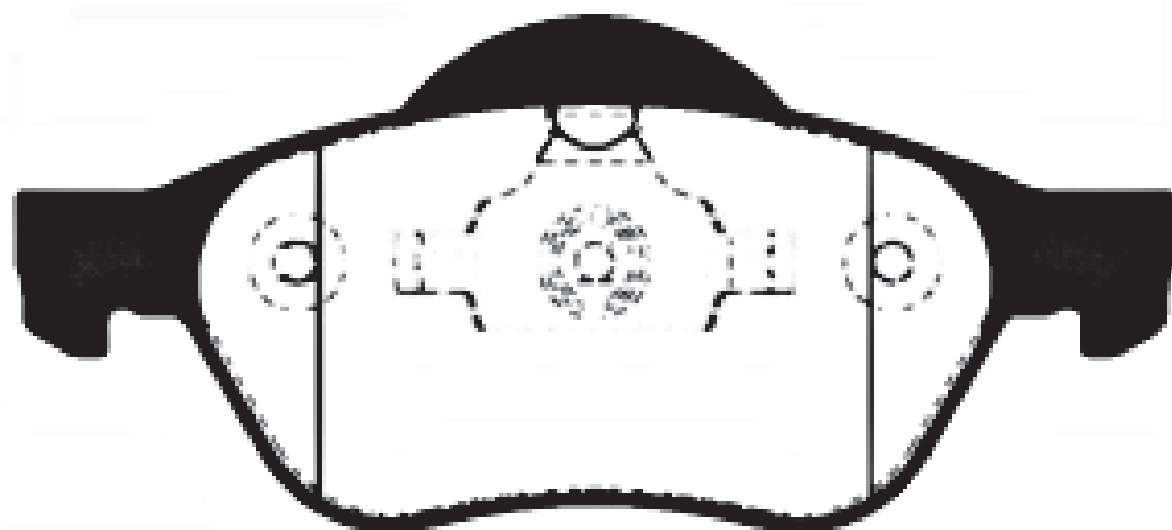
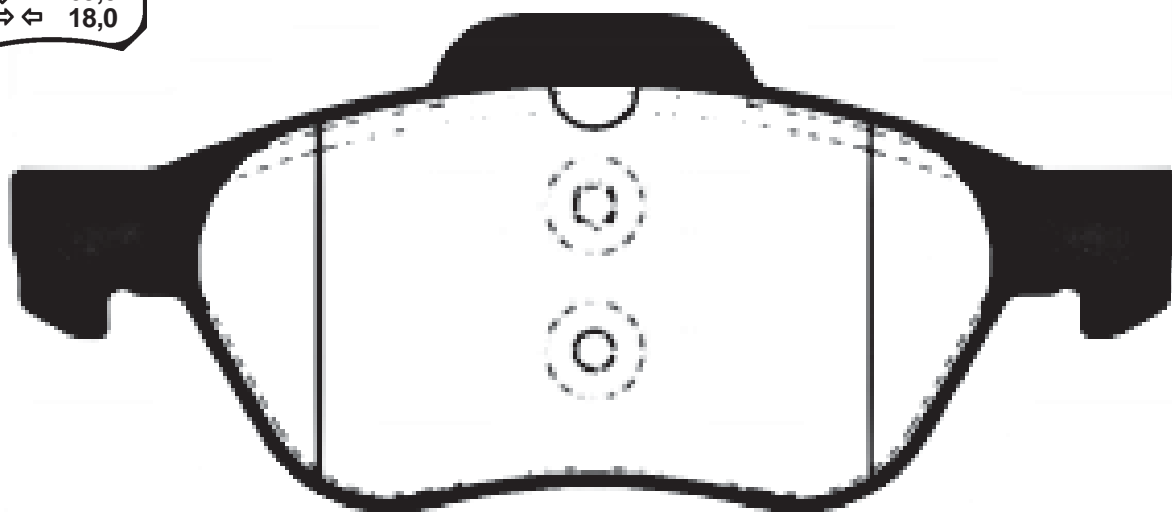
223946
↔ 129,0
↕ 55,6
↗ ↖ 18,0



223947
↔ 87,0
↕ 52,9
↗ ↖ 16,0

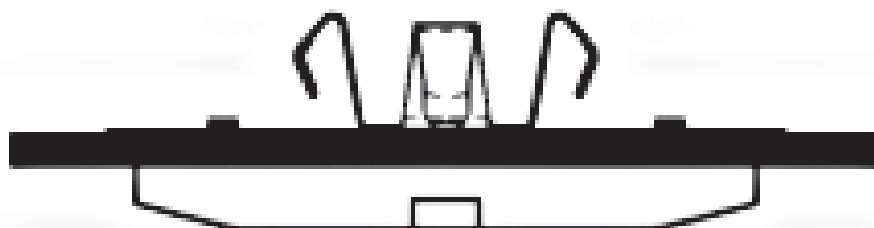
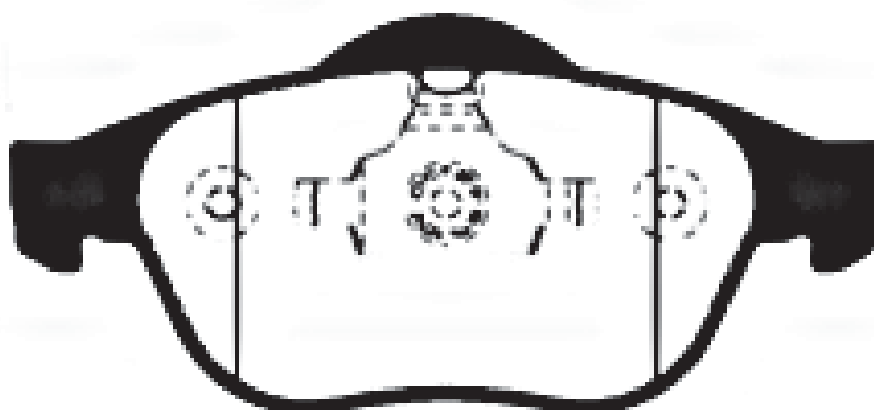


223948
↔ 155,4
↕ 69,0
⇒↔ 18,0

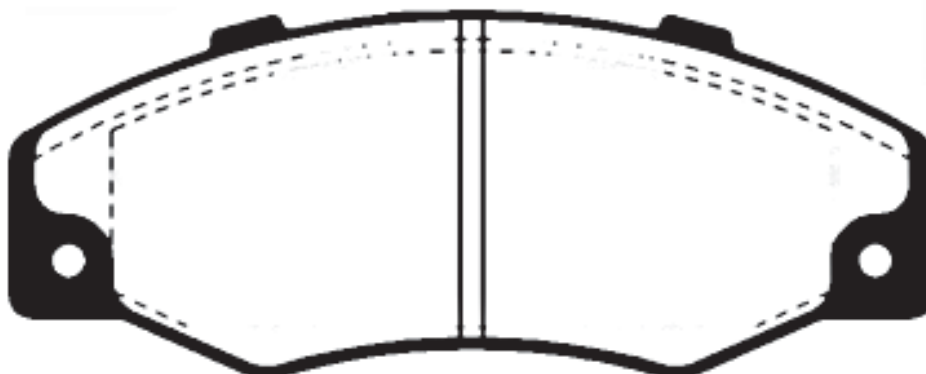


SKALA/SCALE/MÄSTAB 3:4

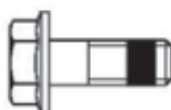
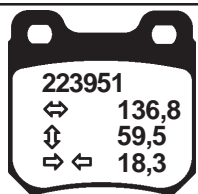
223949
↔ 155,4
↕ 71,0
↕ ↔ 18,0



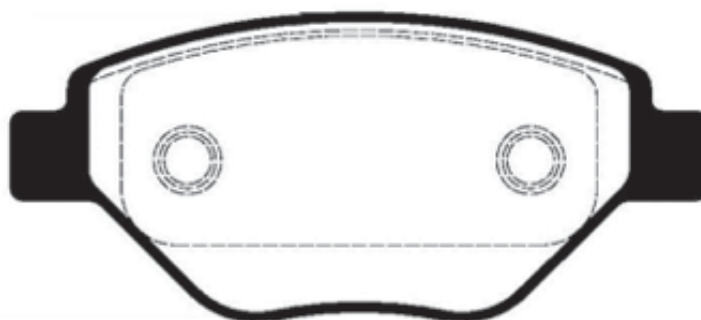
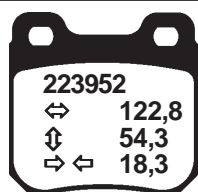
223950
↔ 122,9
⌀ 48,6
↔ 17,0



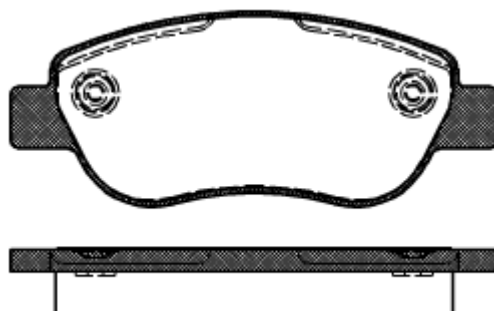
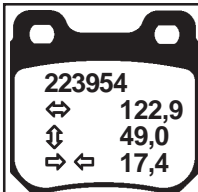
SKALA/SCALE/MABSTAB 3:4



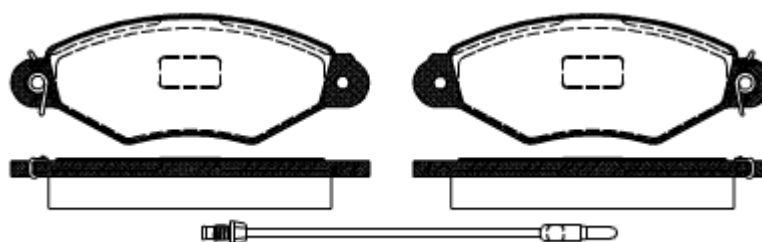
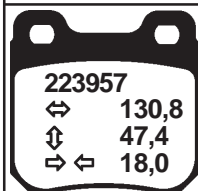
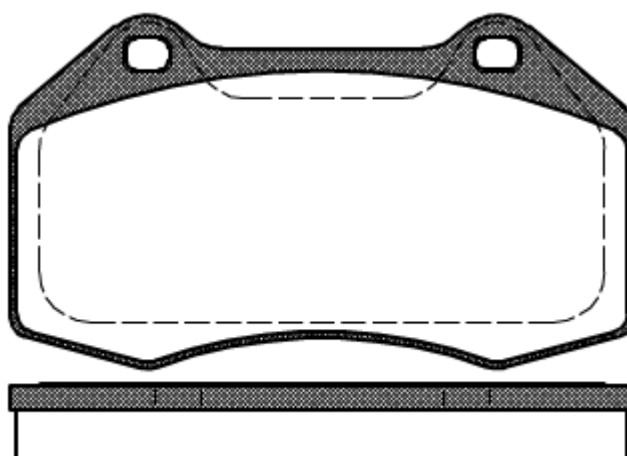
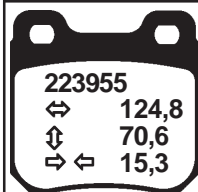
SKALA/SCALE/MABSTAB 3:4

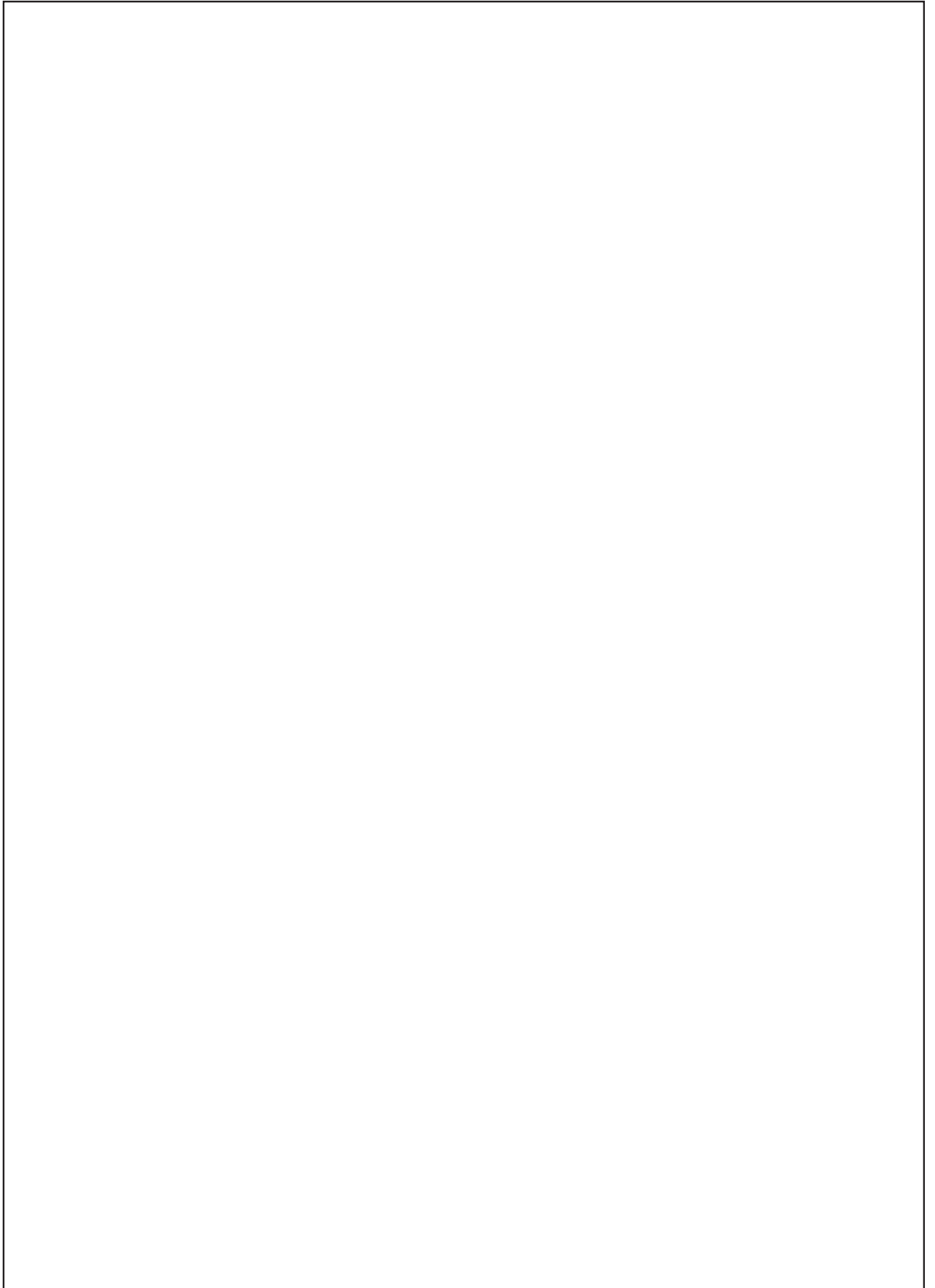


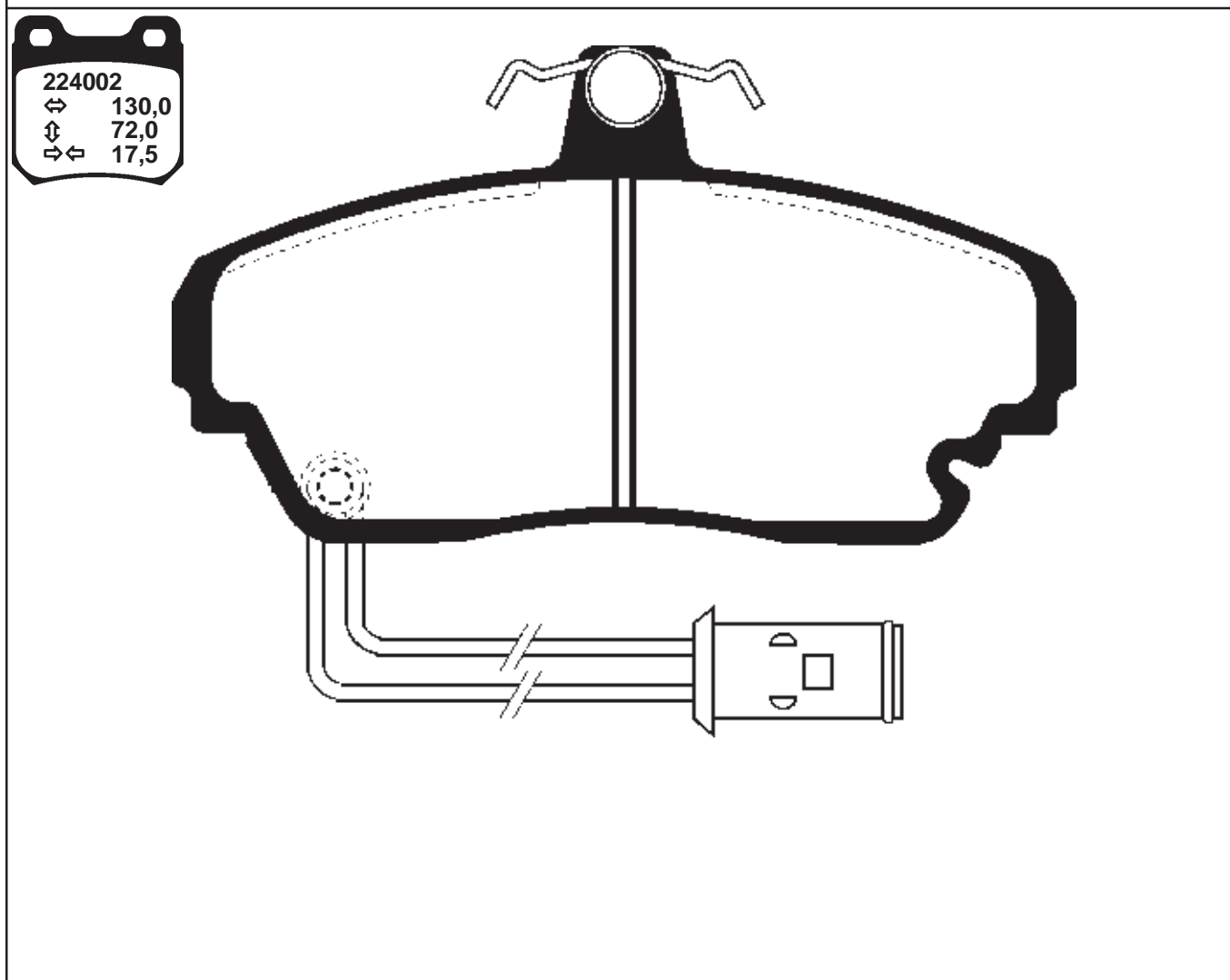
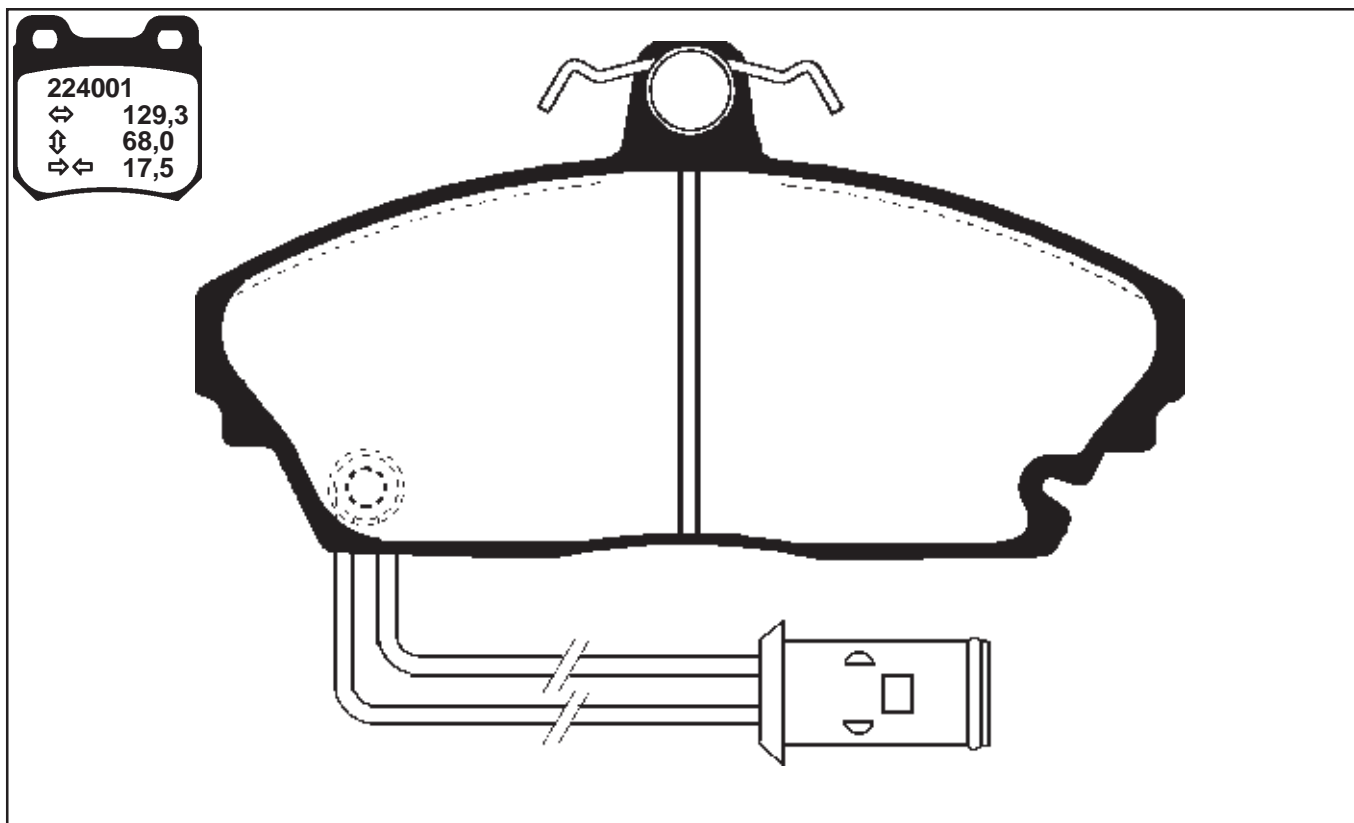
SKALA/SCALE/MABSTAB 1:2



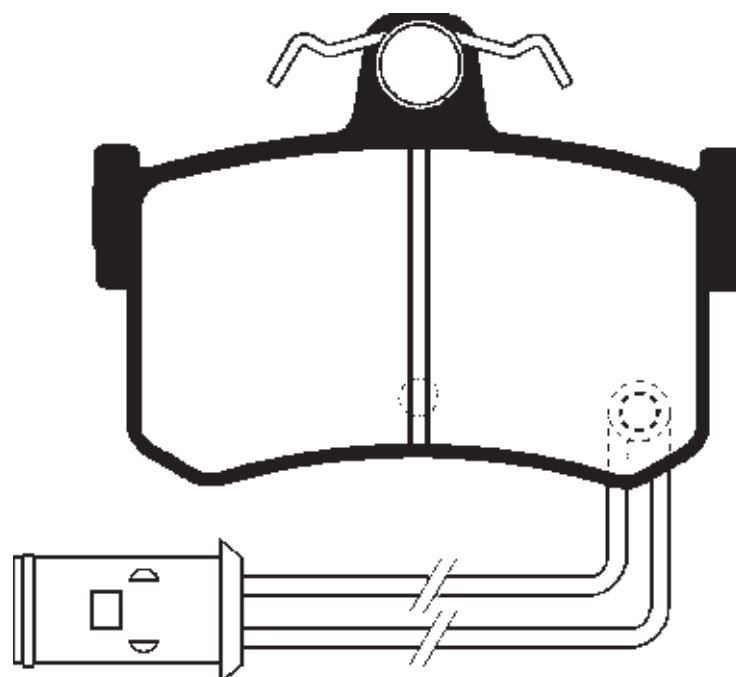
SKALA/SCALE/MABSTAB 1:1,5



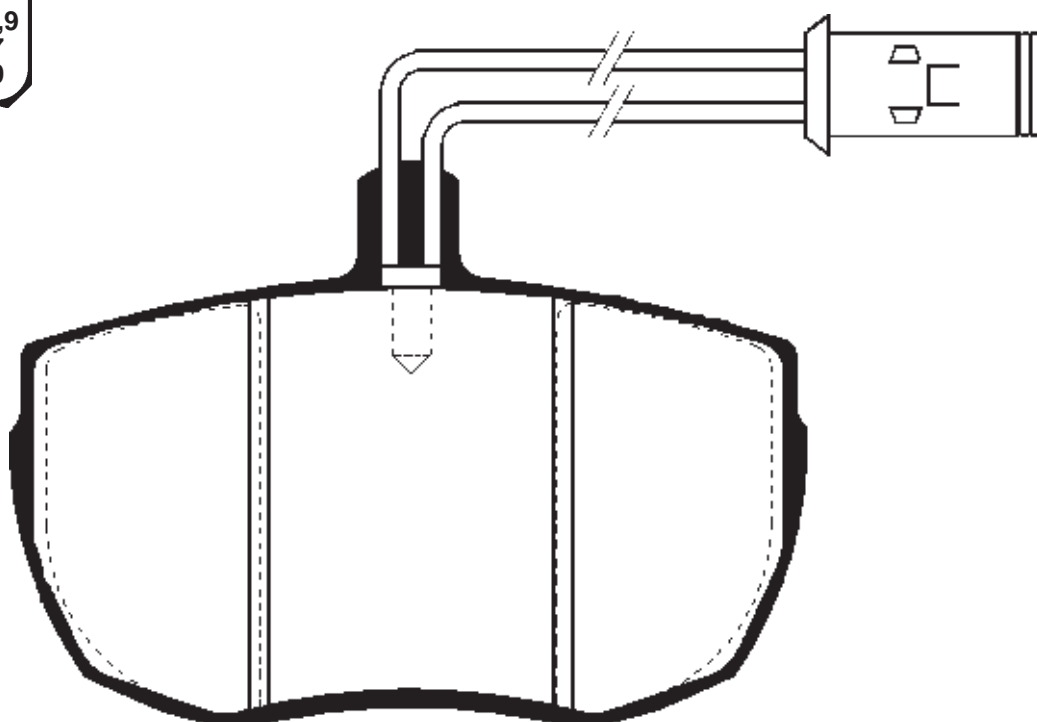




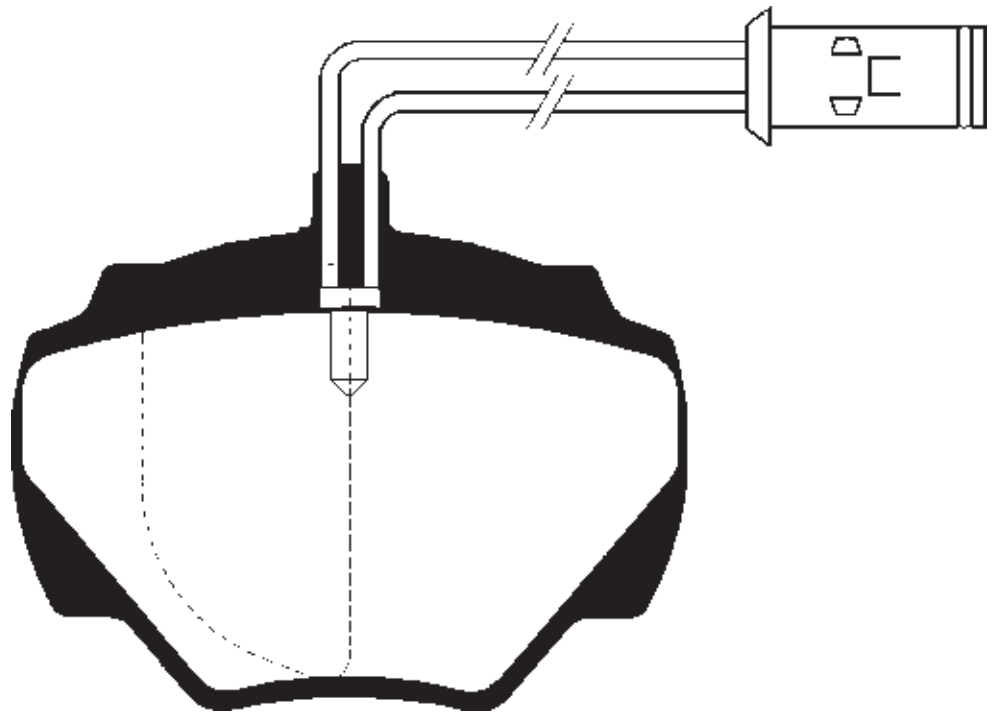
224003
↔ 85,2
↕ 62,2
↔↕ 14,5



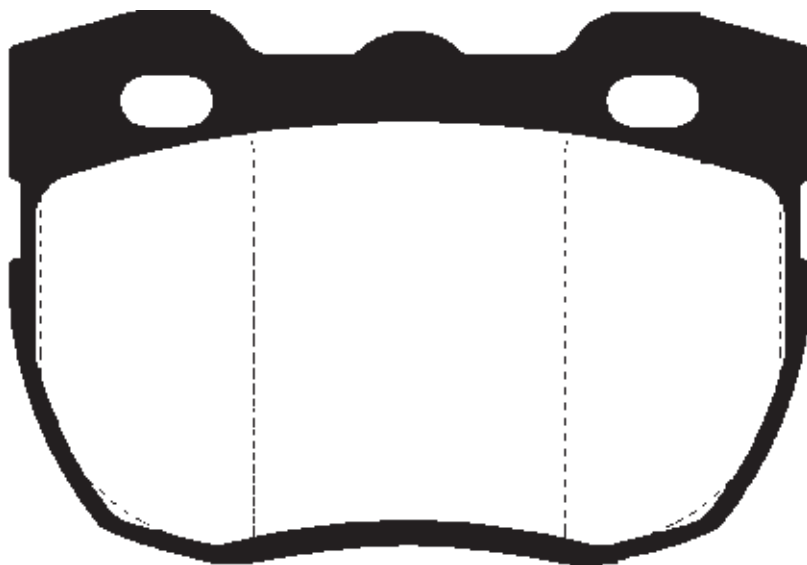
224004
↔ 104,9
↕ 74,7
↔↕ 18,0

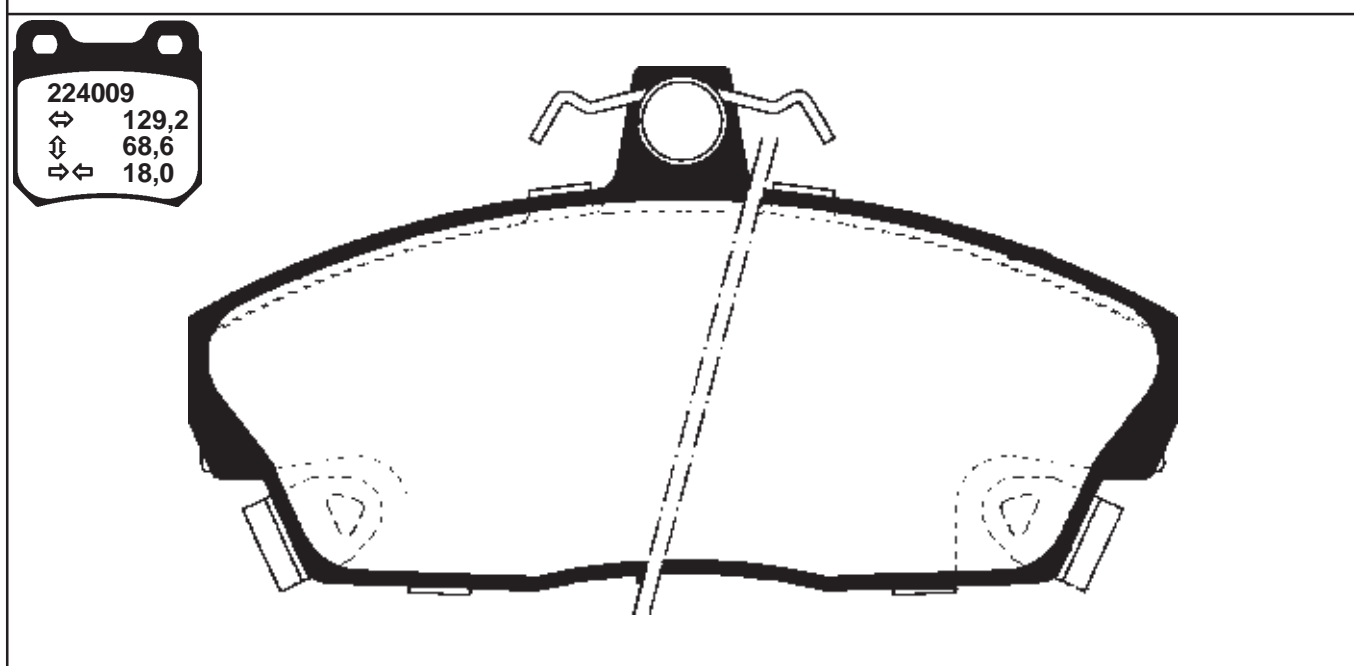
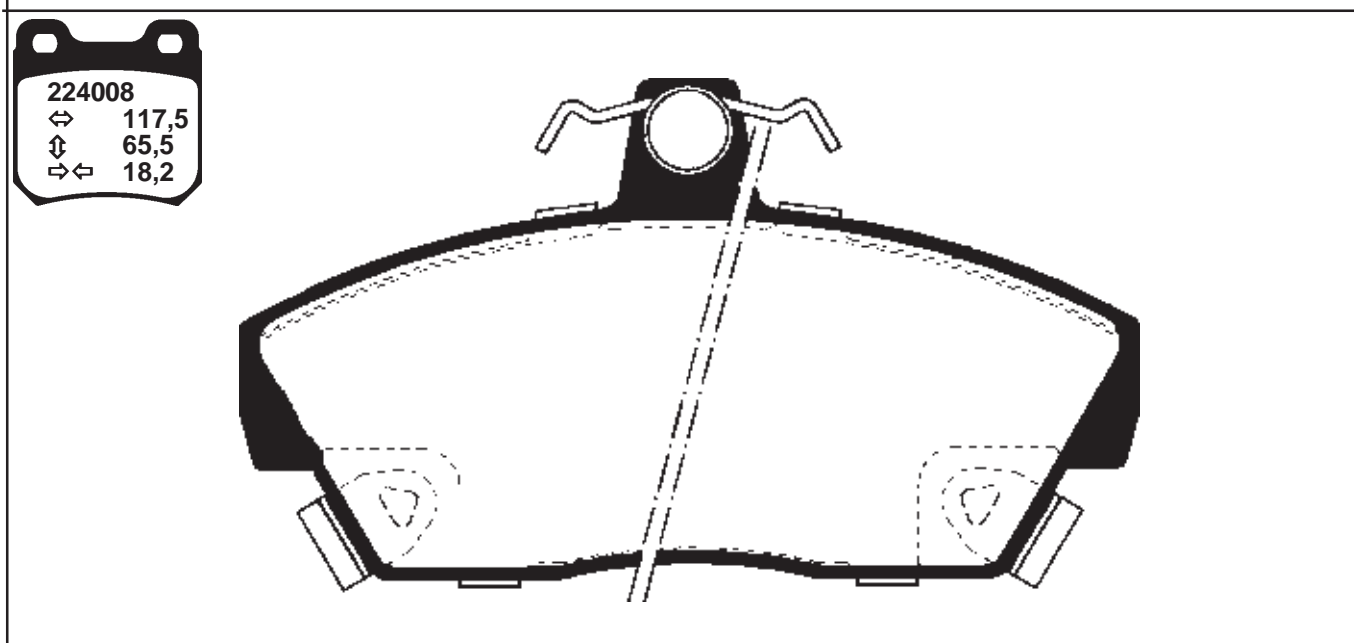
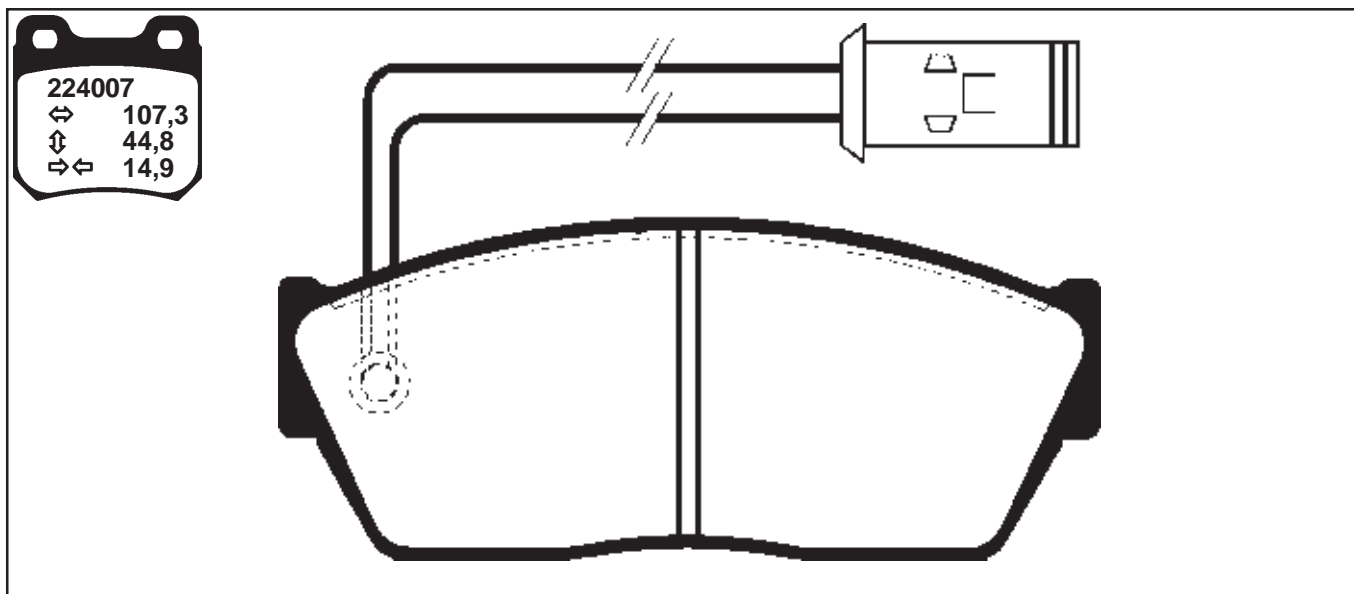


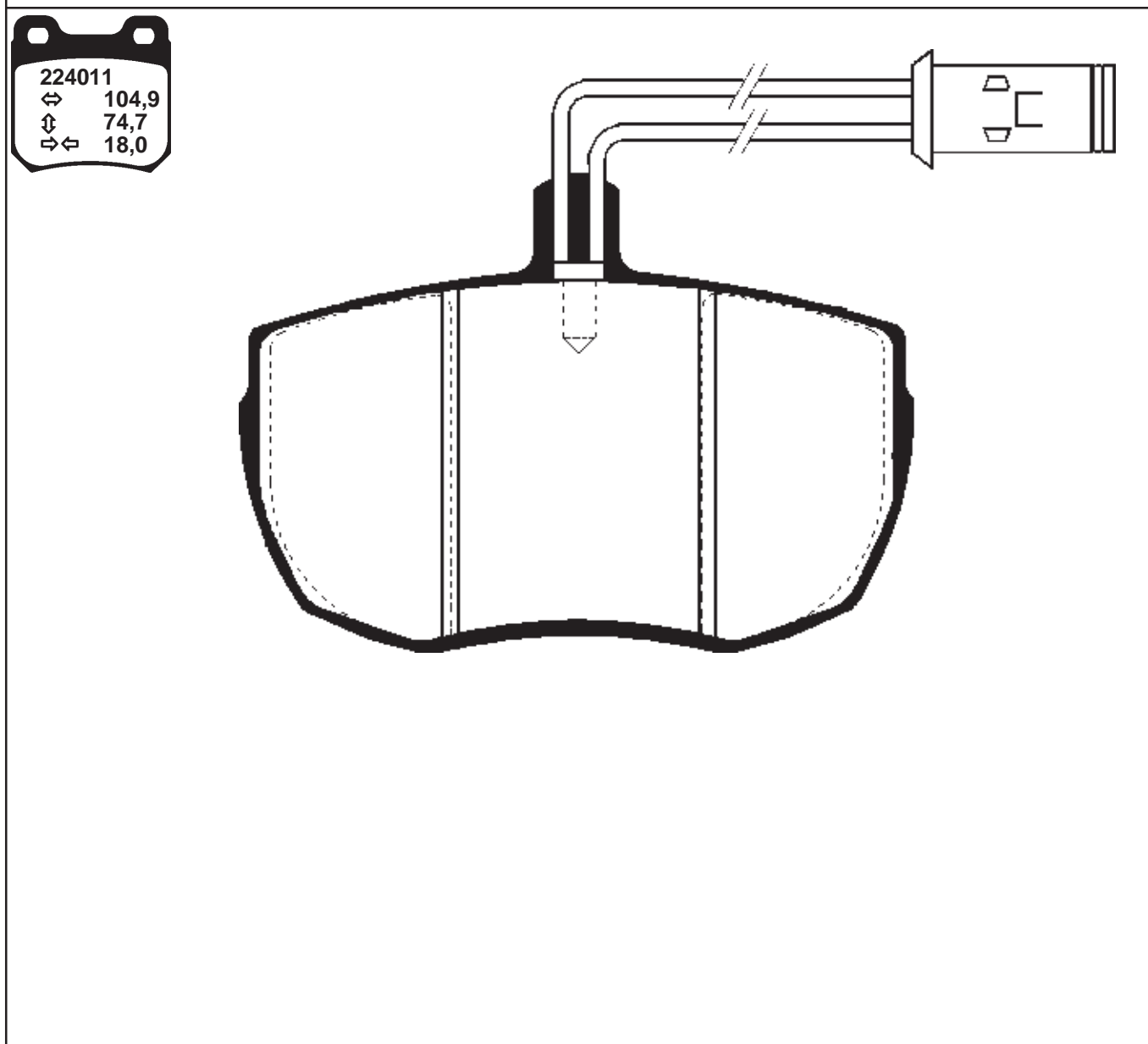
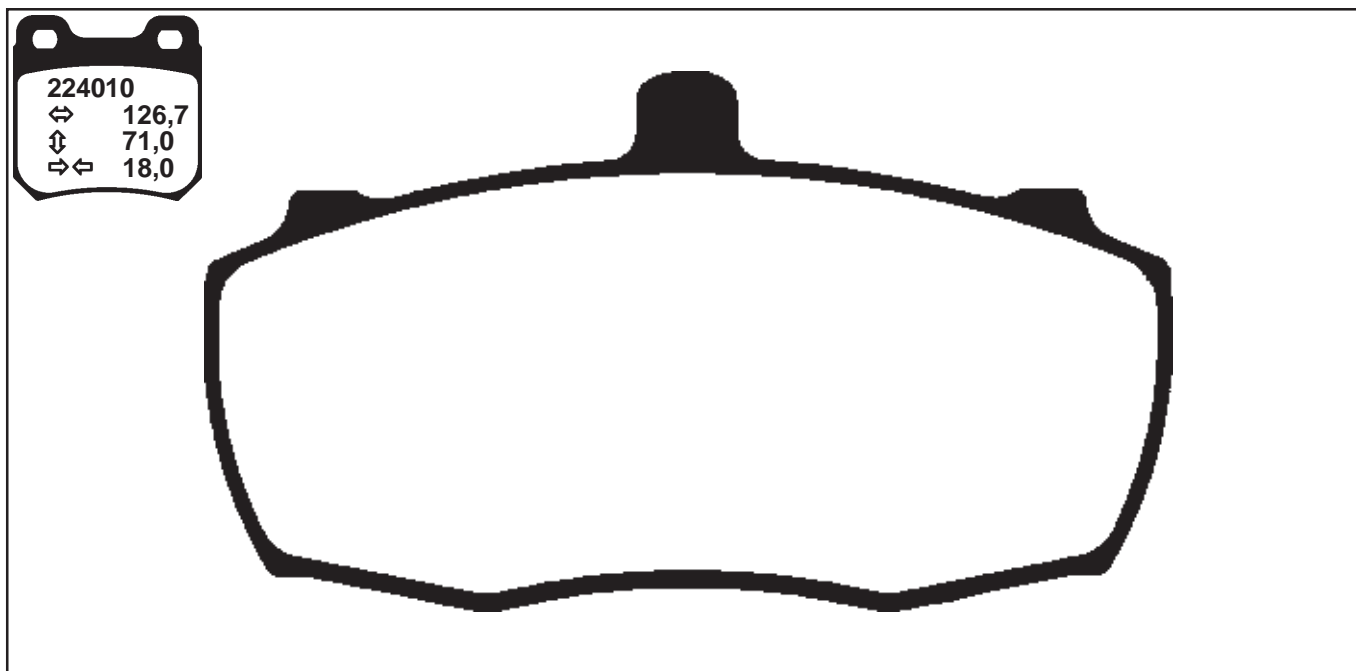
224005
↔ 88,6
⌀ 72,0
⇒⇐ 15,5



224006
↔ 105,0
⌀ 72,5
⇒⇐ 18,5

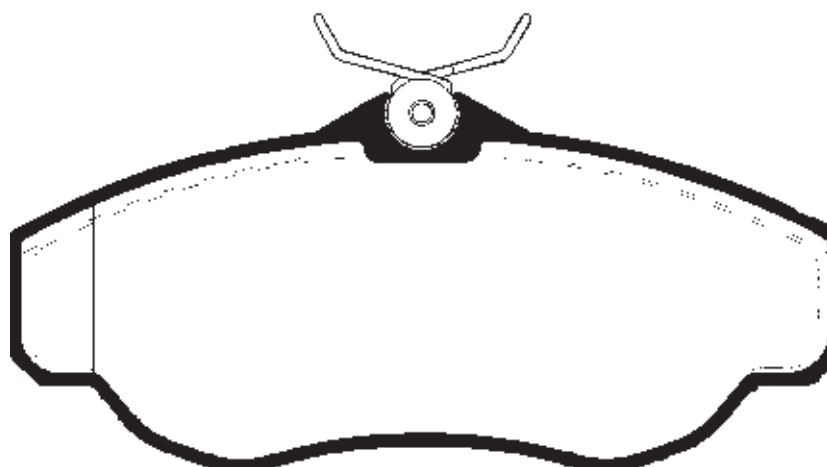
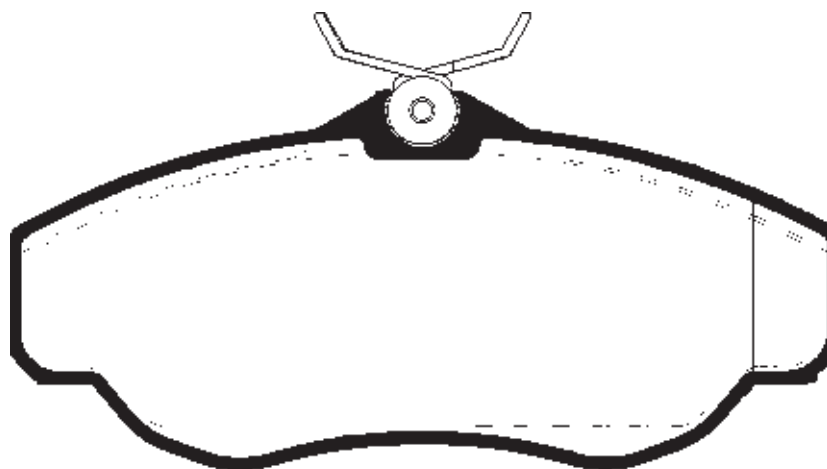




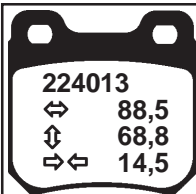


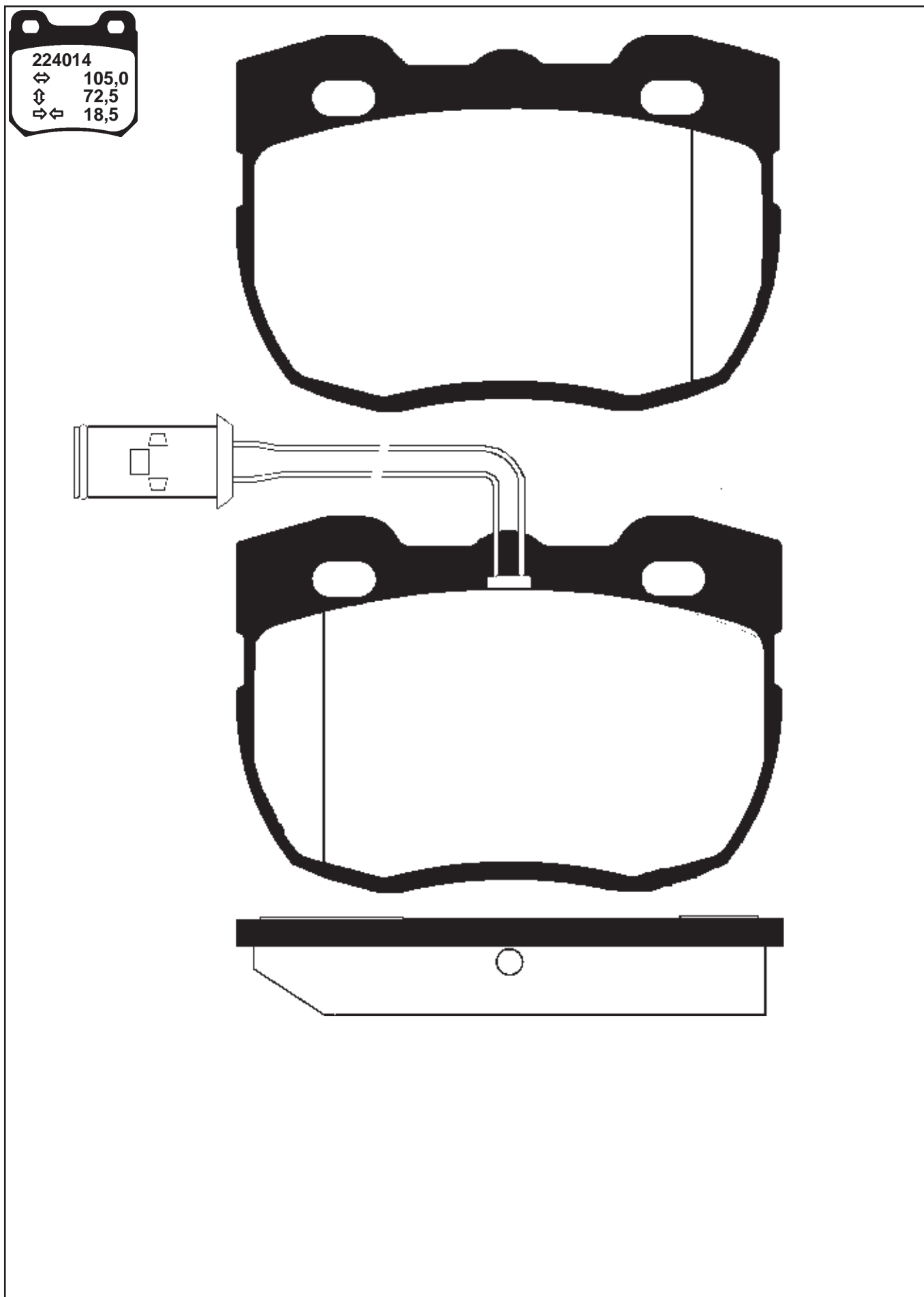
SKALA/SCALE/MABSTAB 3 : 4

224012	
↔	144,9
↕	66,4
↔↔	19,0



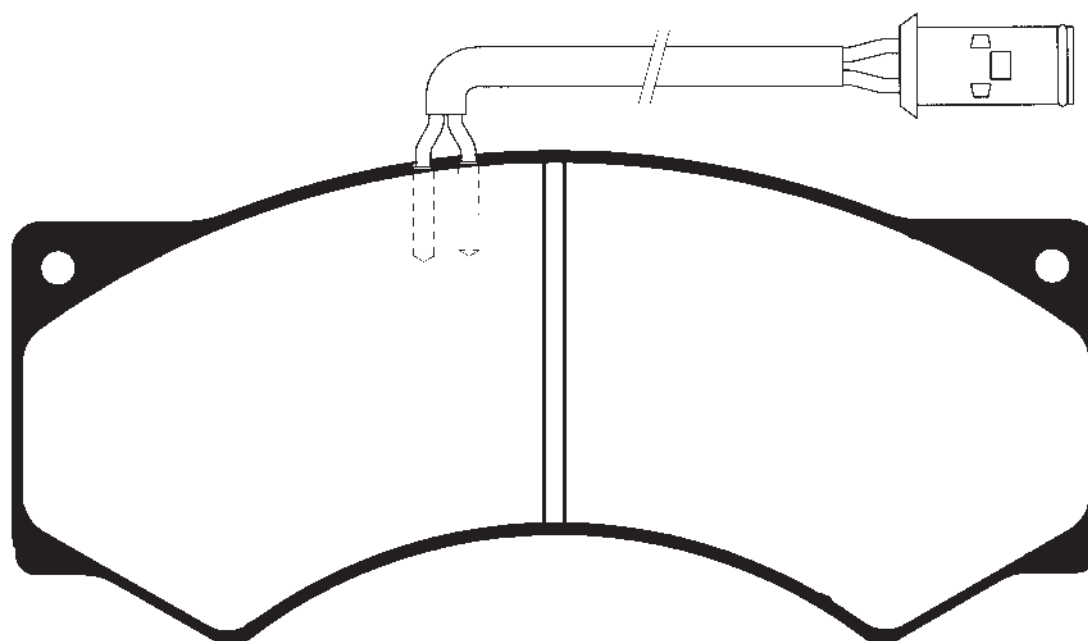
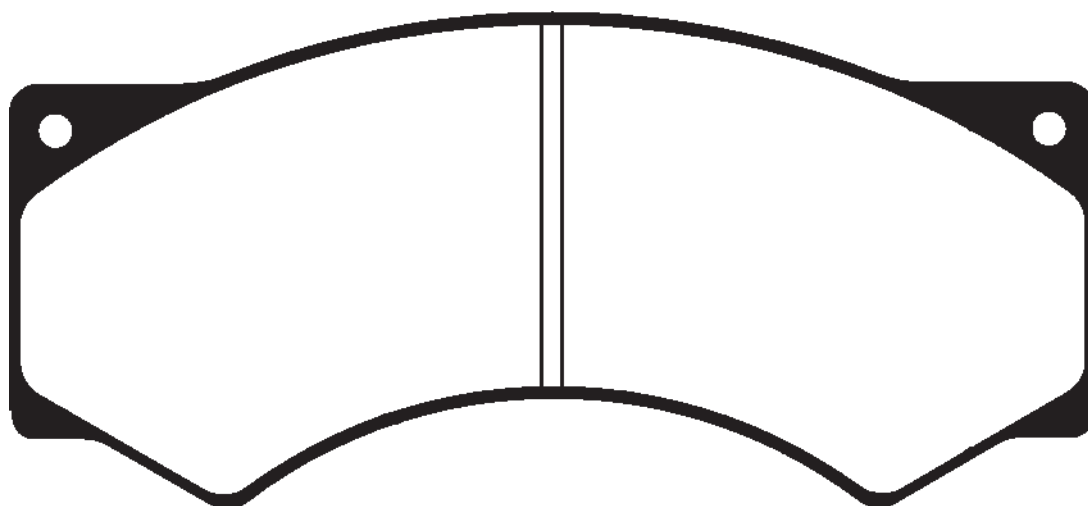
SKALA/SCALE/MÄÅSTAB 3 : 4





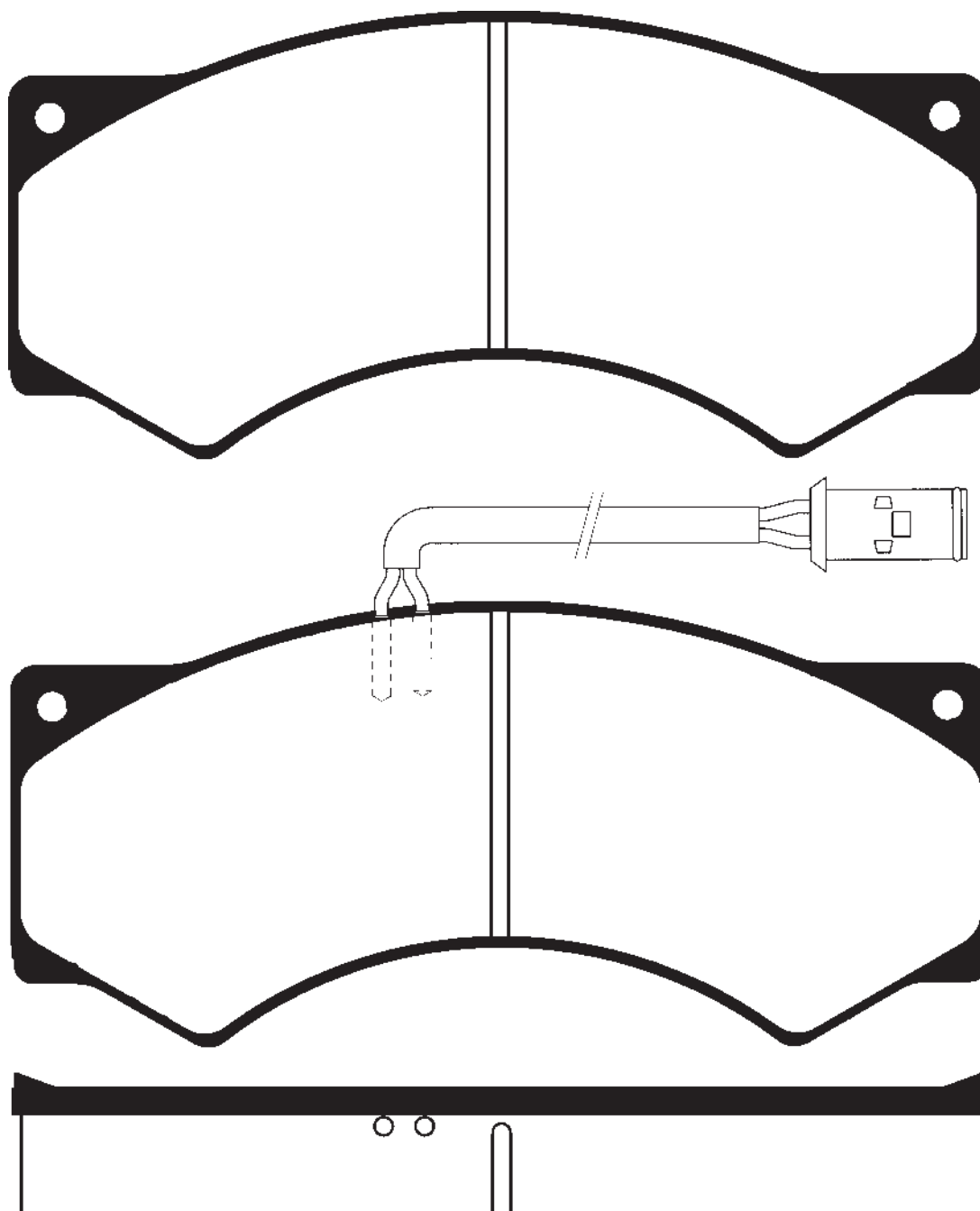
SKALA/SCALE/MÄÅSTAB 3:4

224015
↔ 190,8
↕ 86,3
↔↕ 25,0

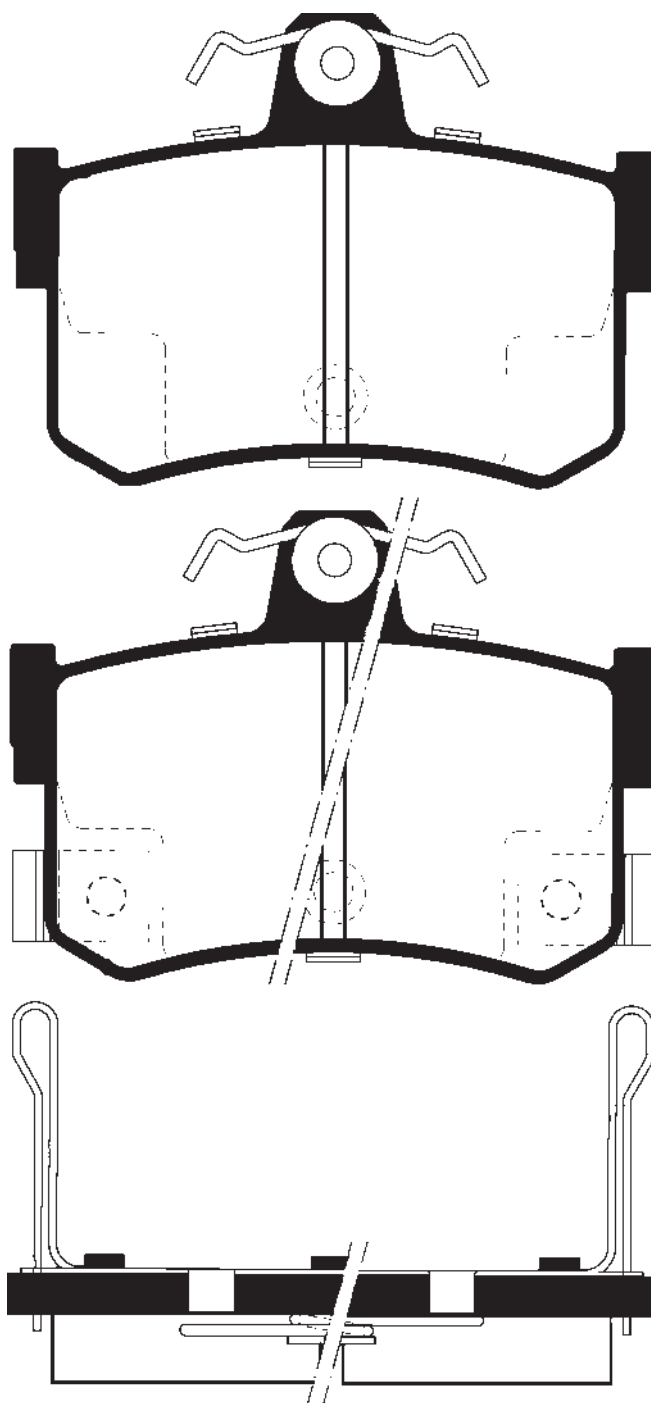


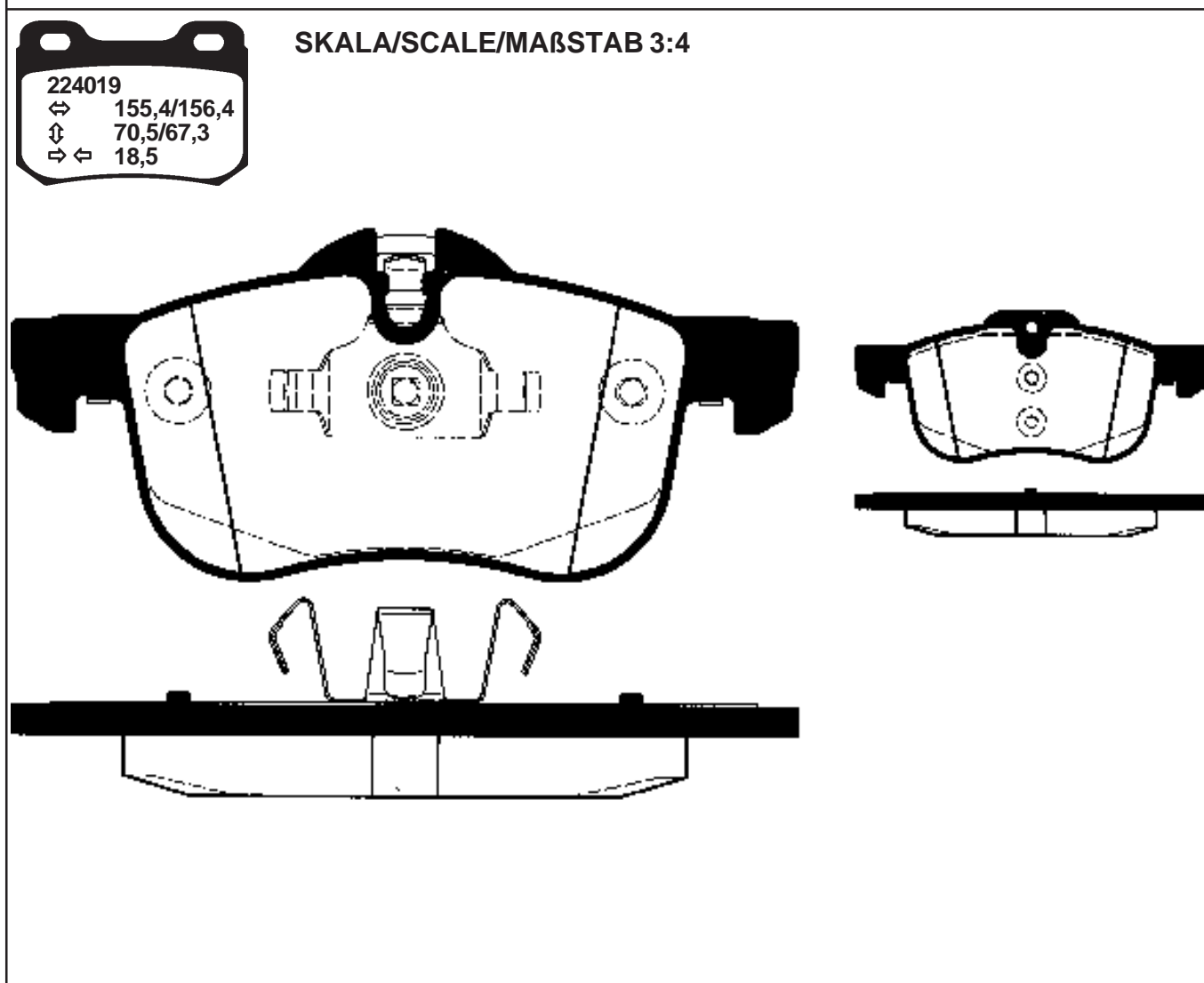
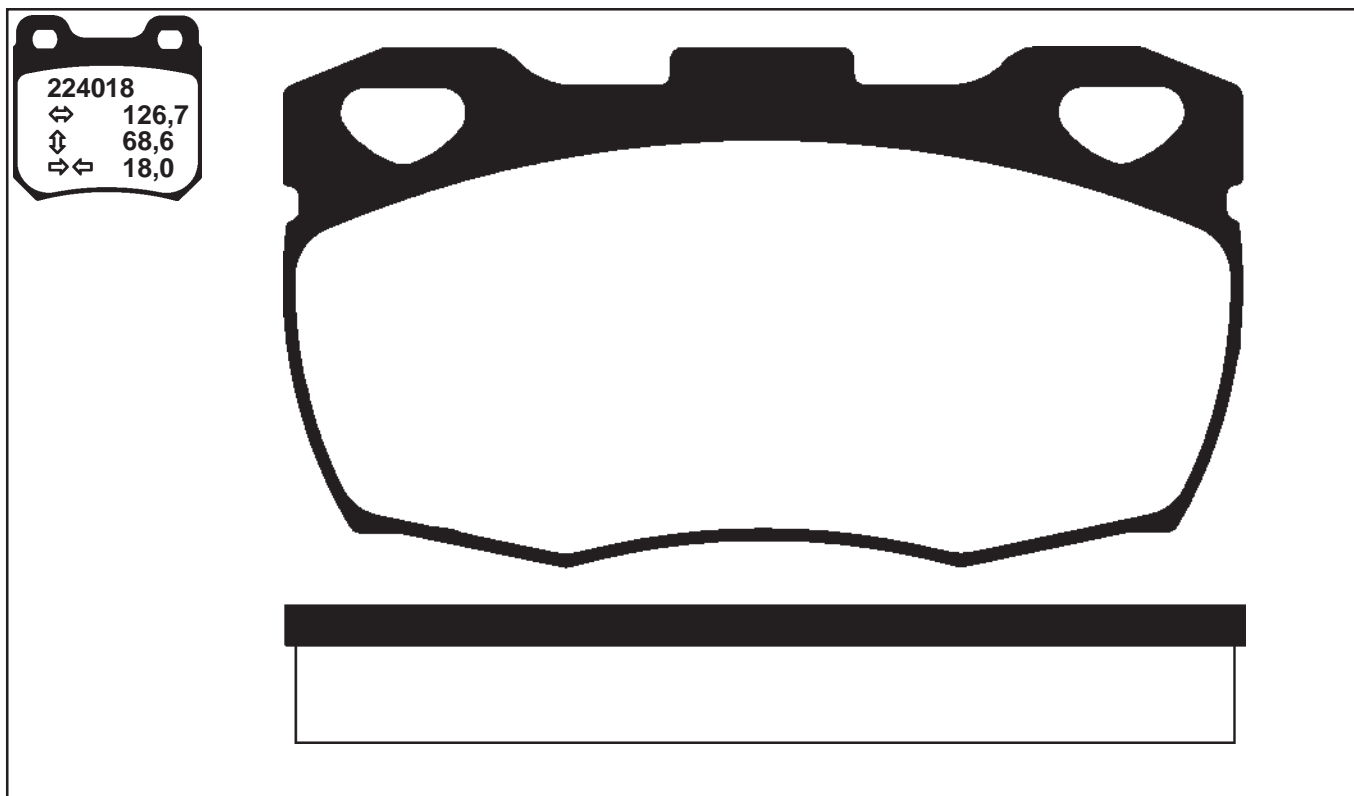
SKALA/SCALE/MÄÅSTAB 3:4

224016
↔ 190,8
↕ 86,3
↔↕ 23,0



224017
↔ 85,2
↕ 62,2
↔↕ 15,0



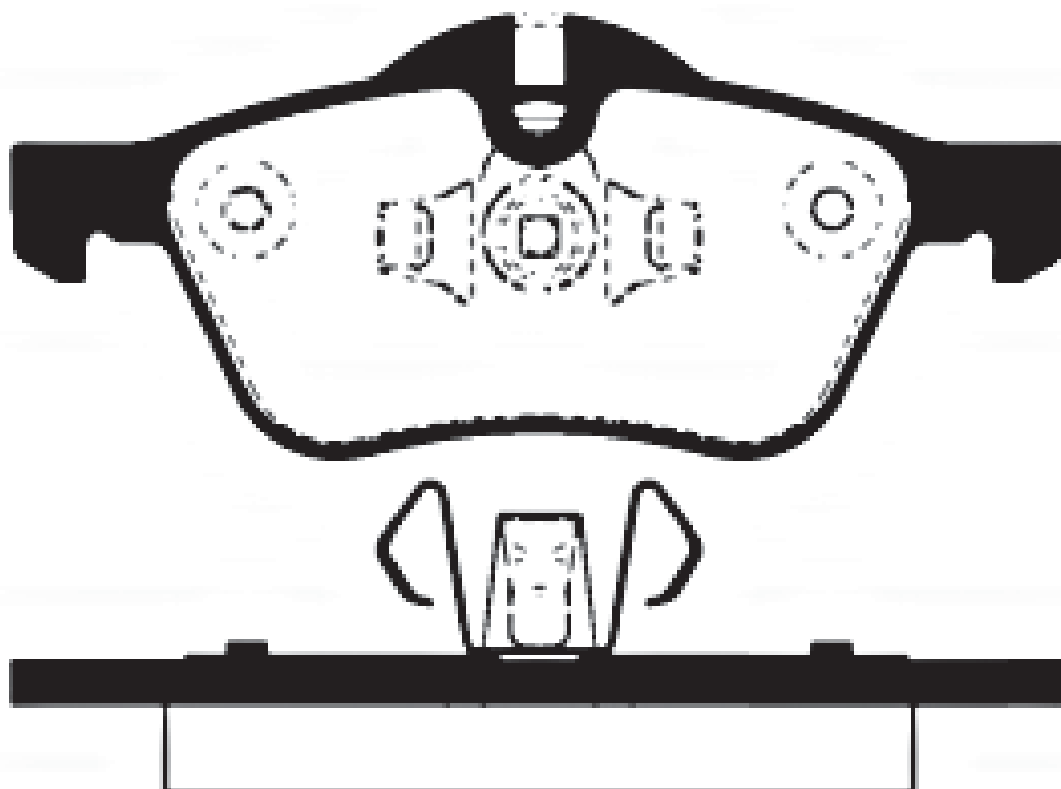
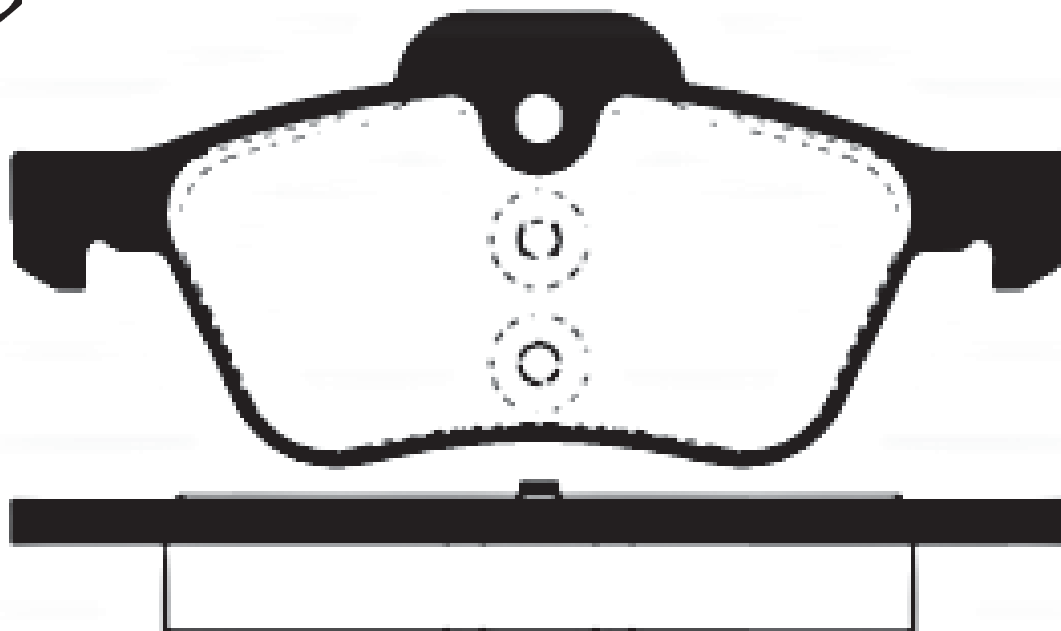


224020

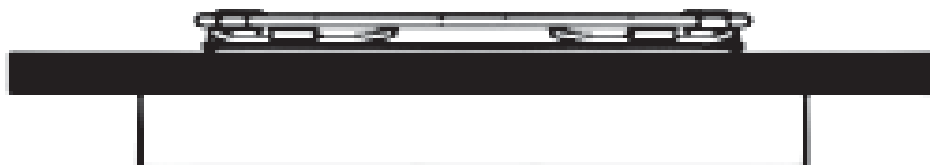
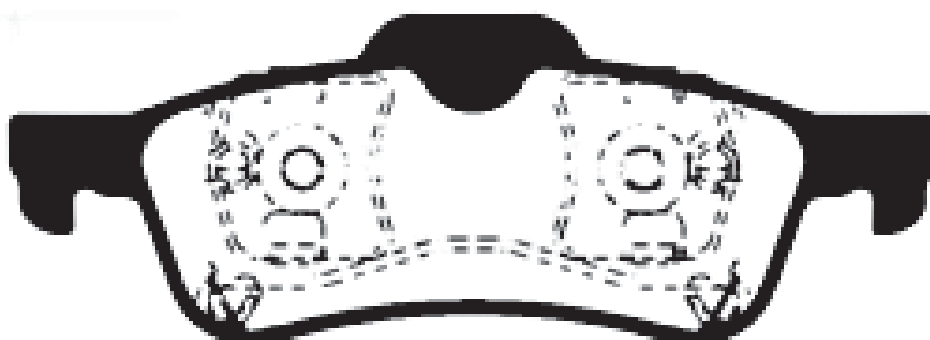
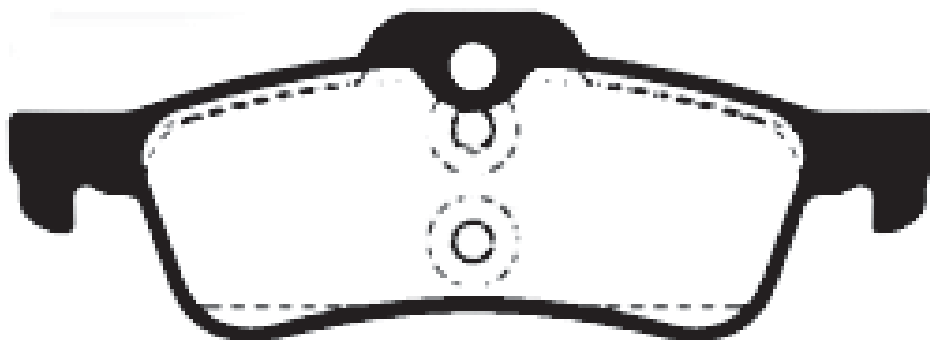
↔ 140,0

↕ 59,0/60,0

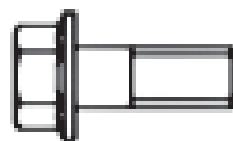
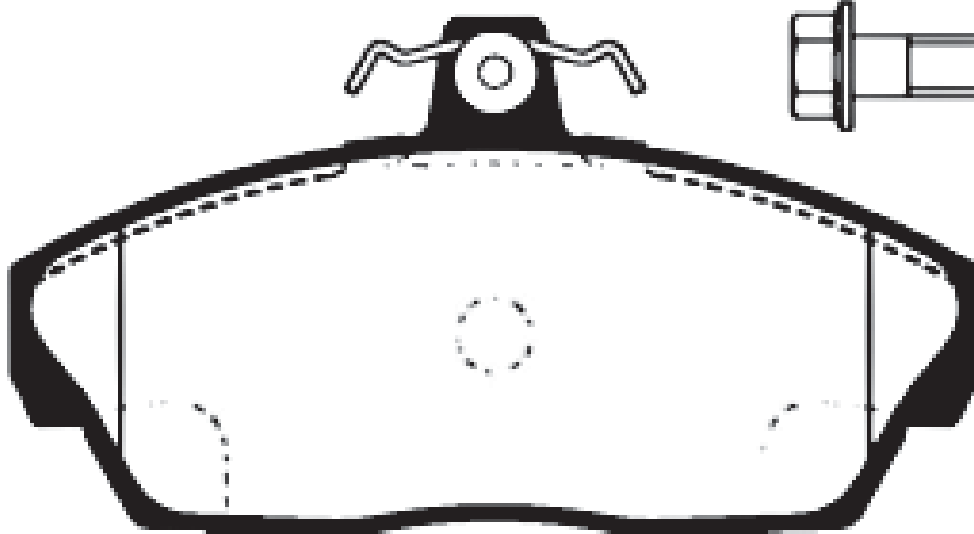
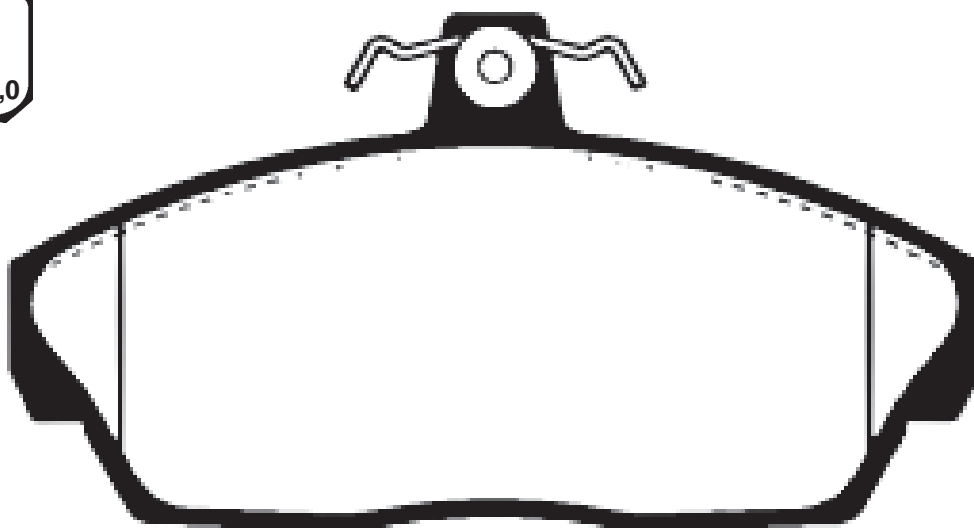
⇒↔ 18,3

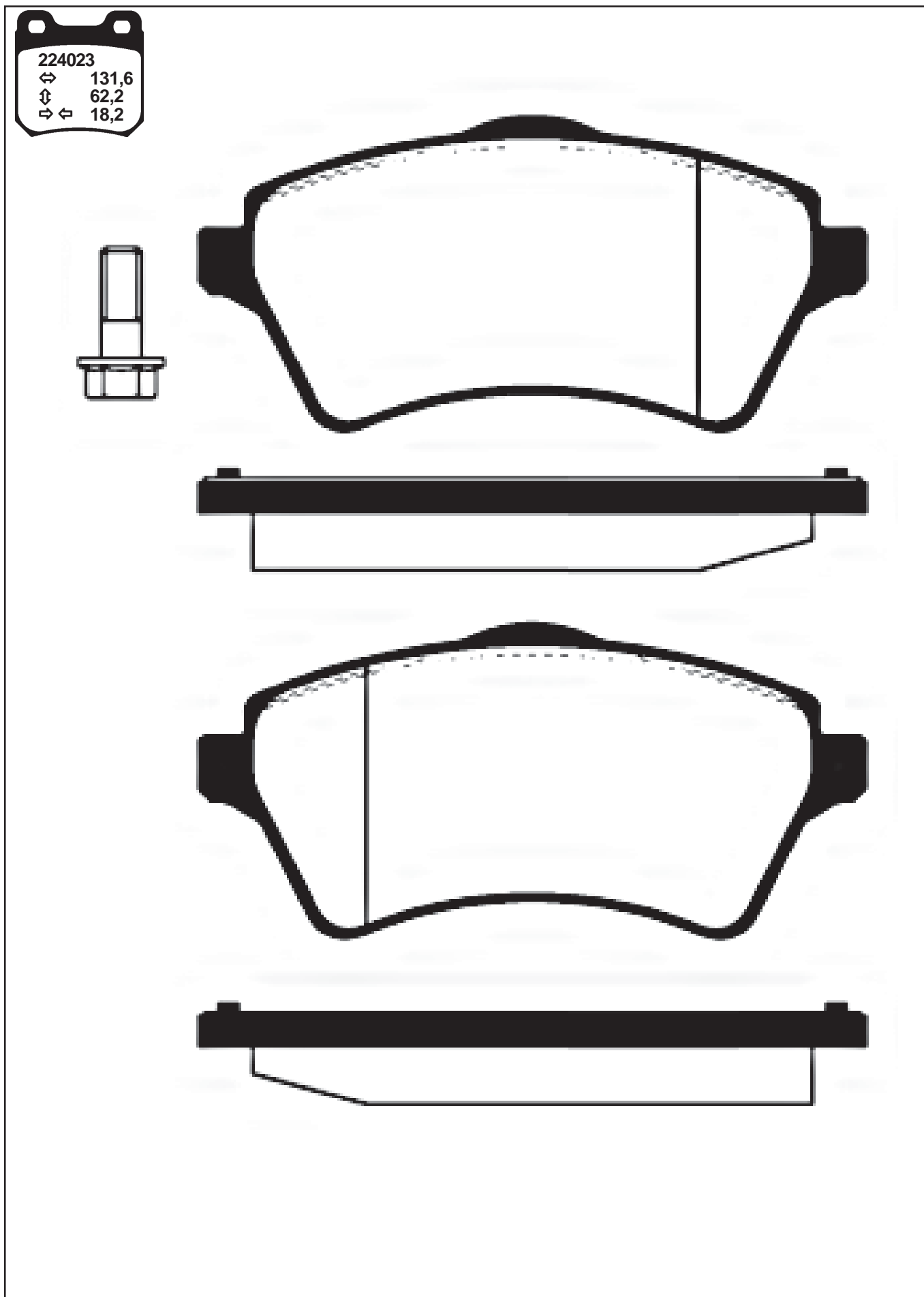


224021
↔ 123,1
↕ 43,7
↕ ↗ 16,7/16,1

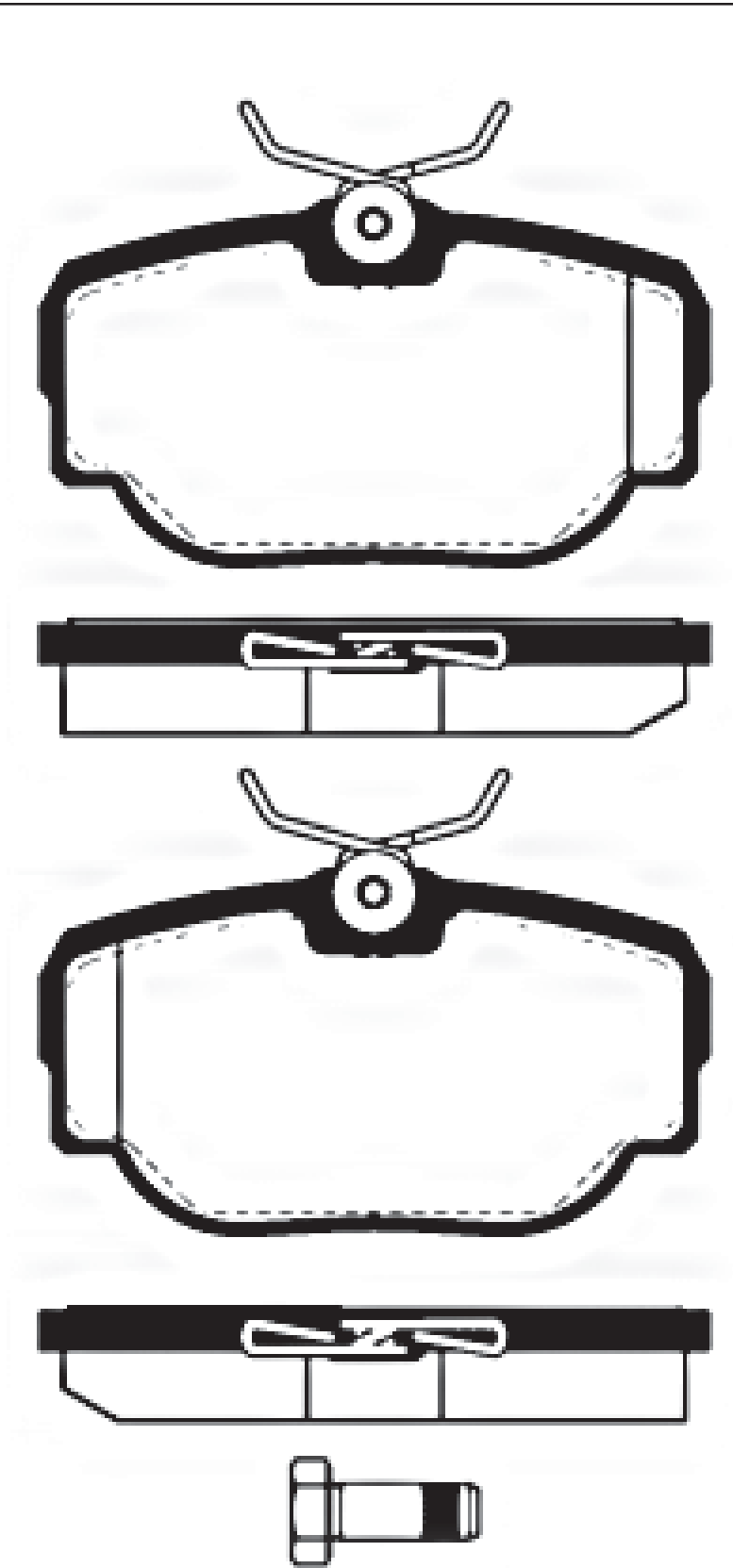


224022
↔ 129,2
⌀ 68,6
⇒ ⇐ 17,2/18,0

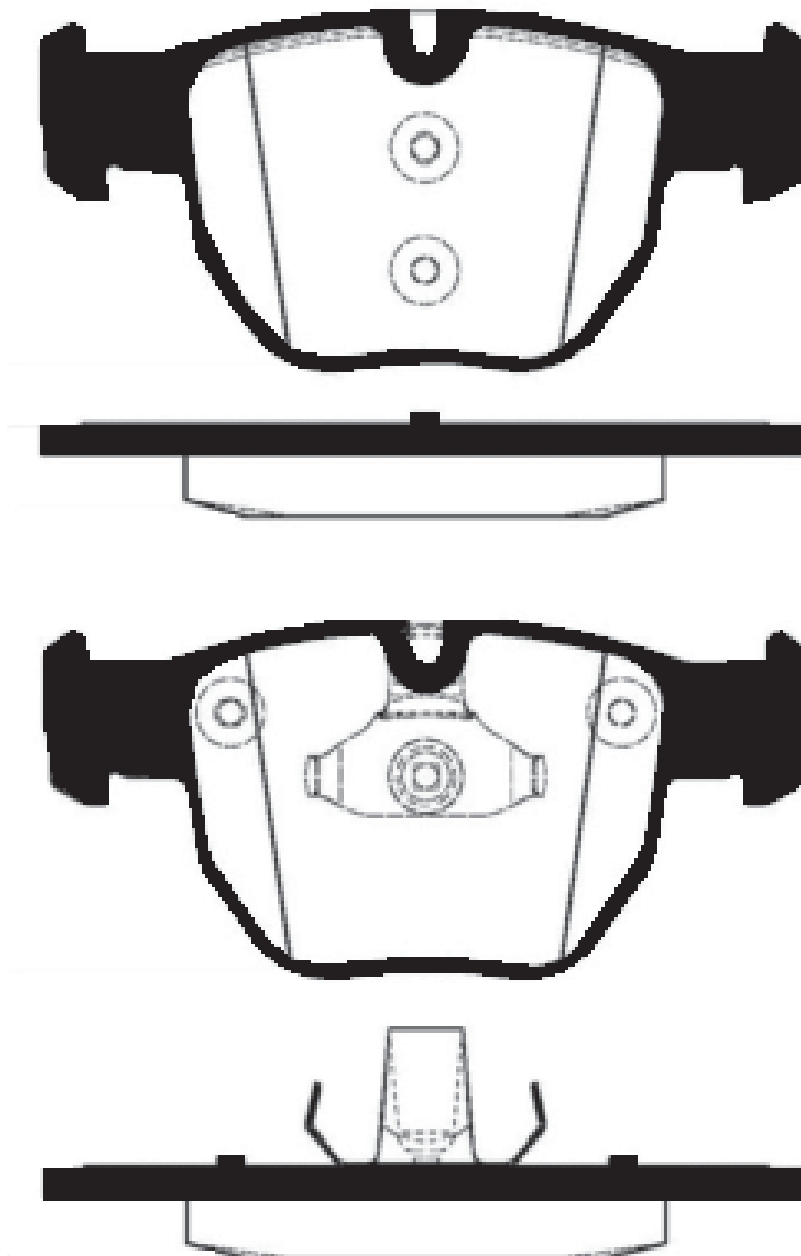
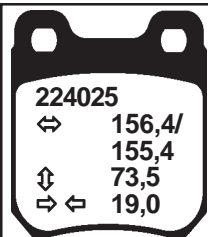




224024
↔ 95,0
⌀ 52,1
↔ 16,3



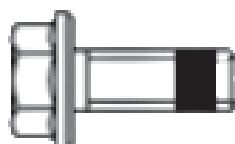
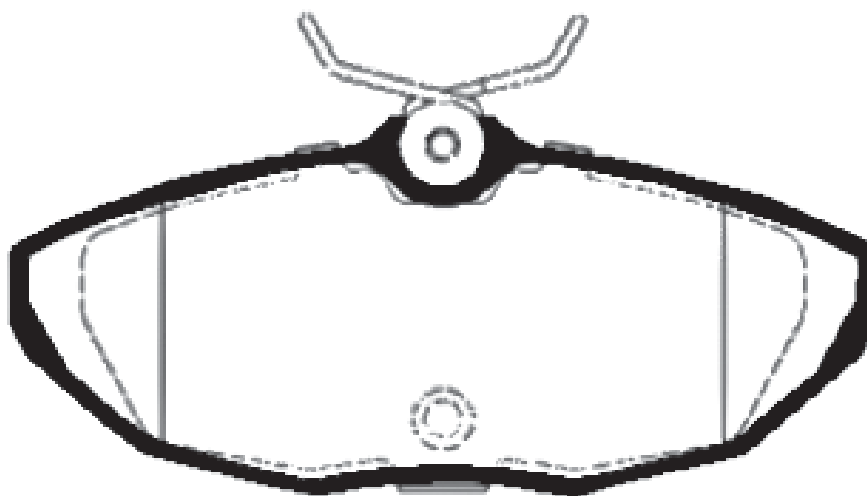
SKALA/SCALE/MABSTAB 3:4



224026
↔ 163,3
↕ 58,0
↕ ↔ 17,8



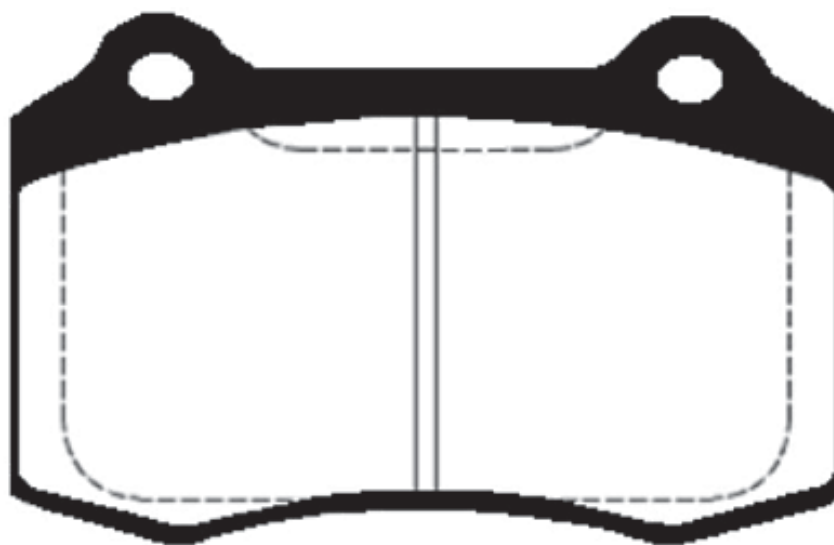
224027
↔ 114,3
⇄ 49,6
↔ 17,8



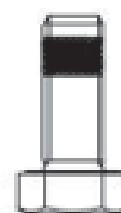
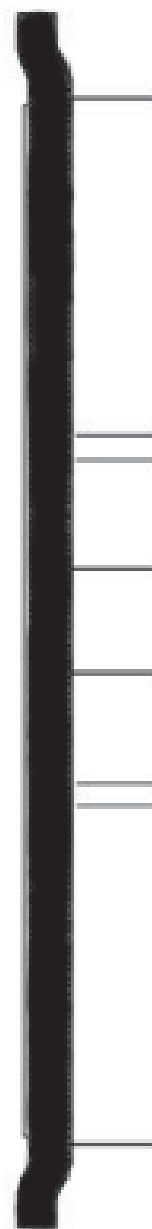
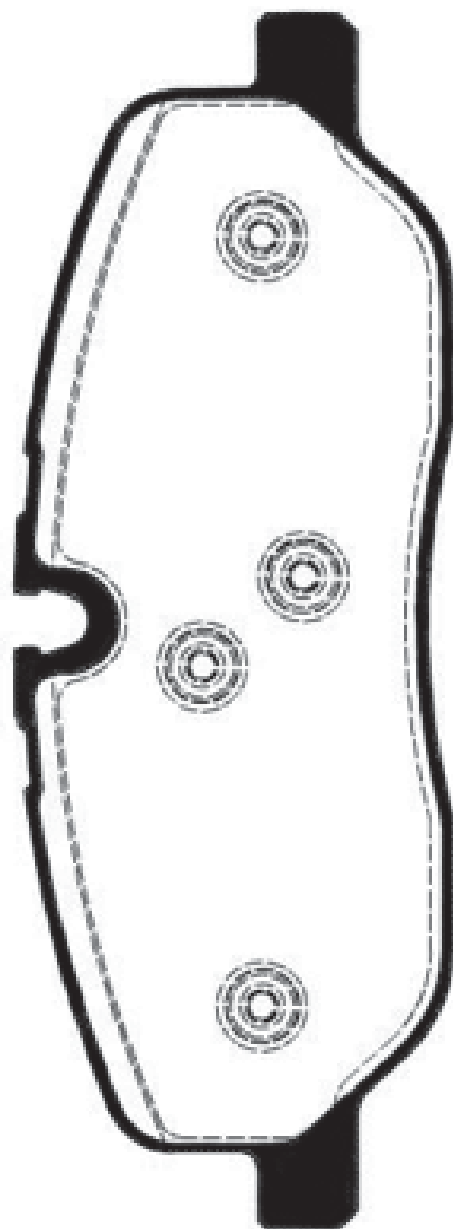
224028
↔ 144,8
↕ 75,5
↕ ↔ 16,0



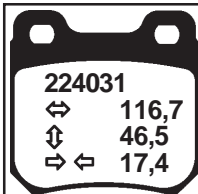
224029
↔ 109,7
↕ 69,3
↕ ↔ 14,8

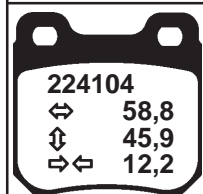
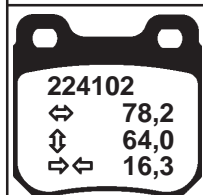
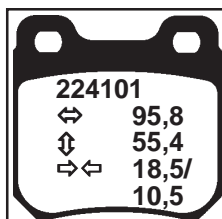


224030
↔ 162,6
↕ 58,0
↔ ↕ 18,0

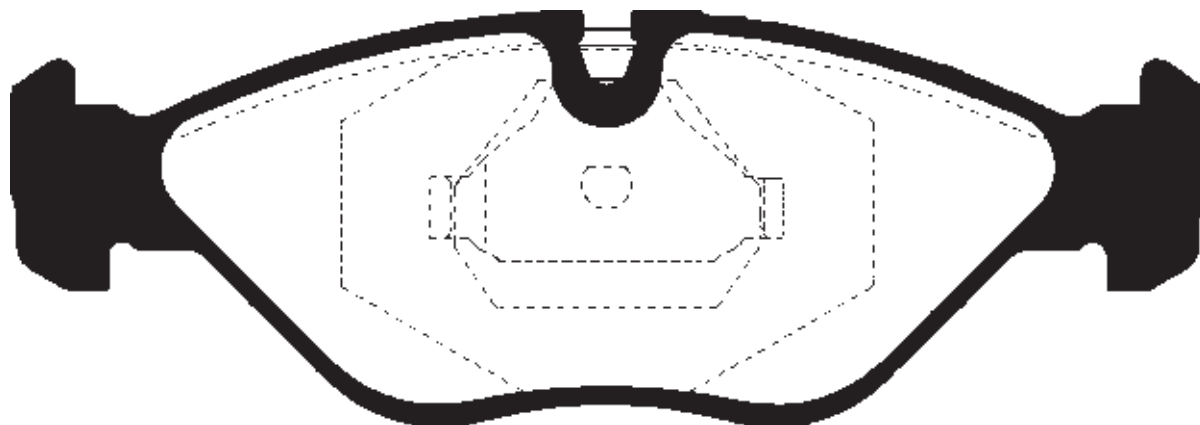


SKALA/SCALE/MASSTAB 1 : 2

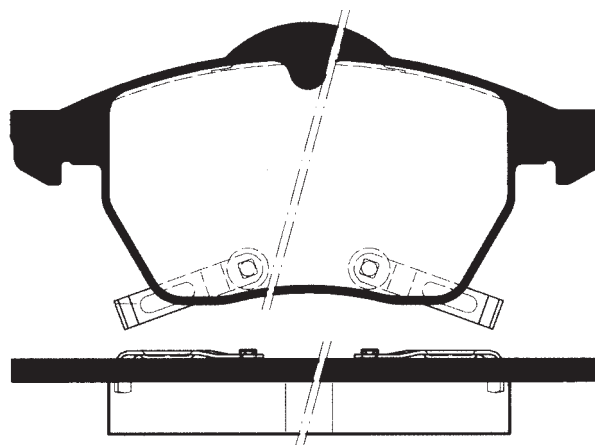
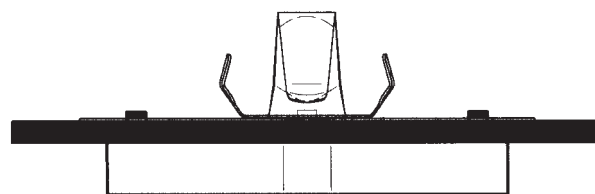
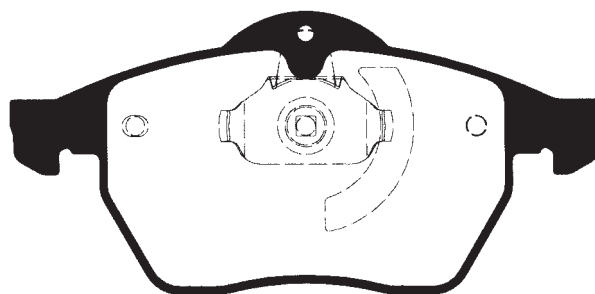
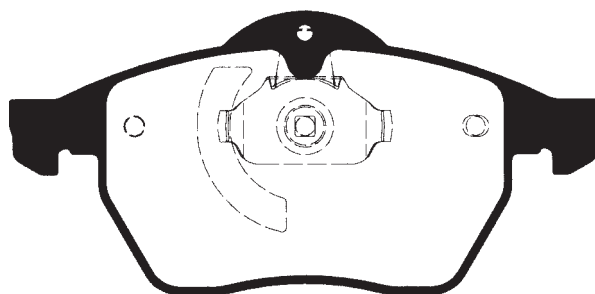
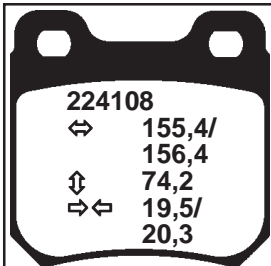




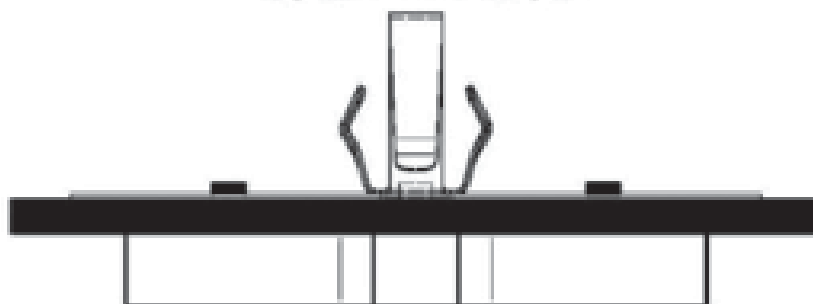
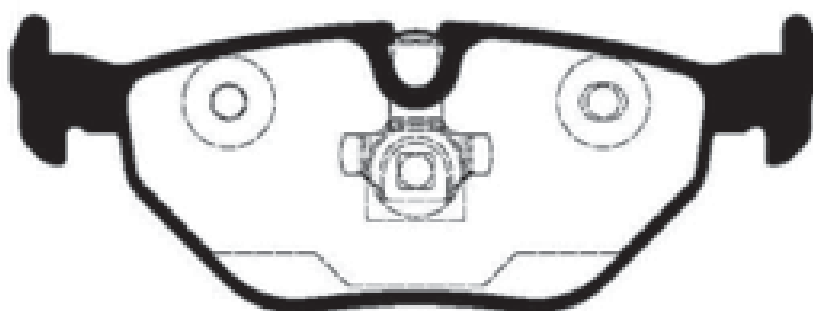
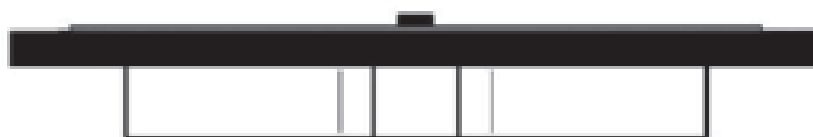
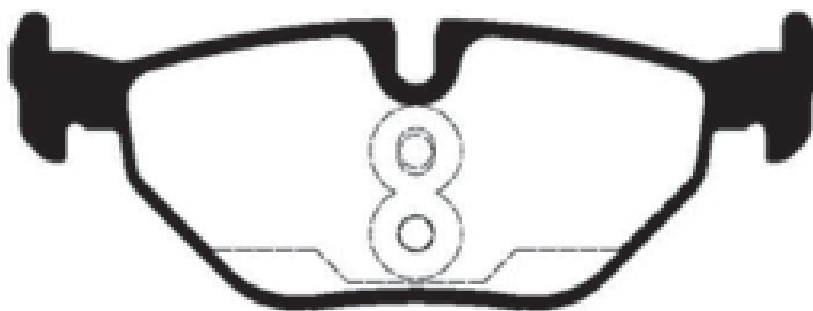
224107
↔ 156,4
⌀ 55,0
↔ 19,5

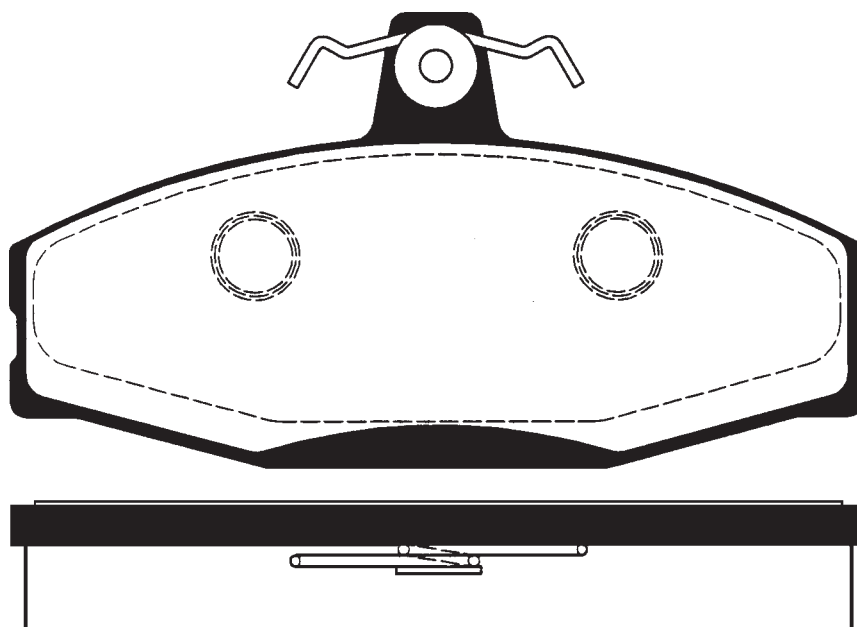
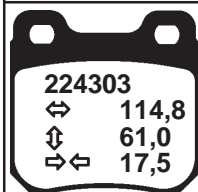
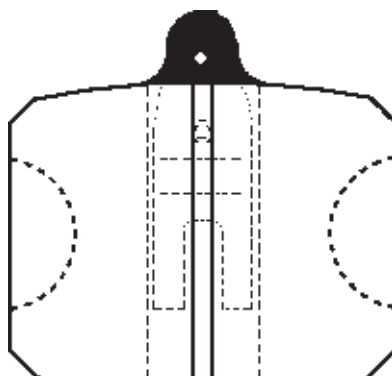
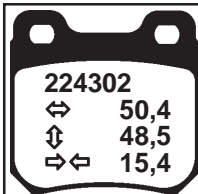


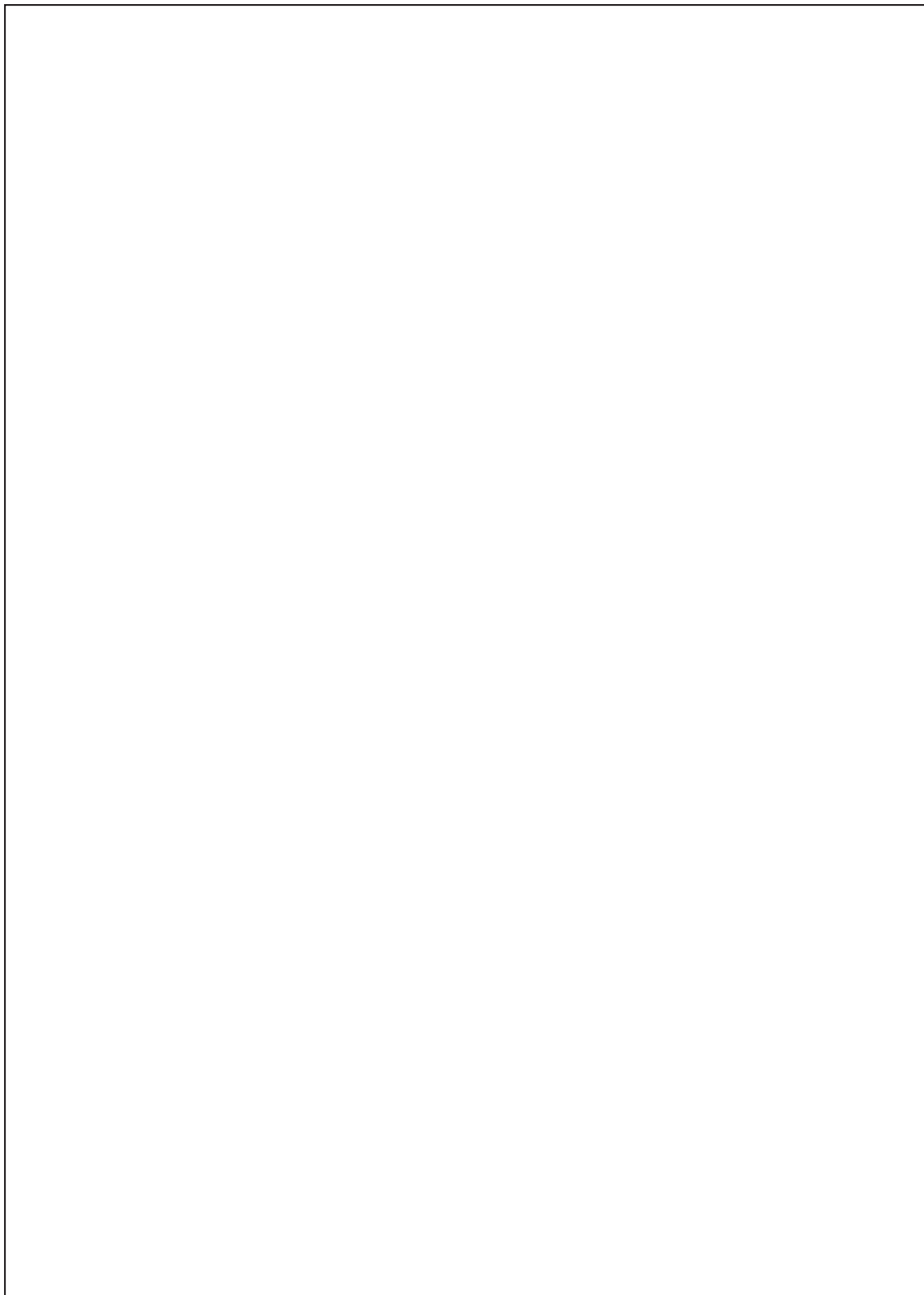
SKALA/SCALE/MABSTAB 3:4

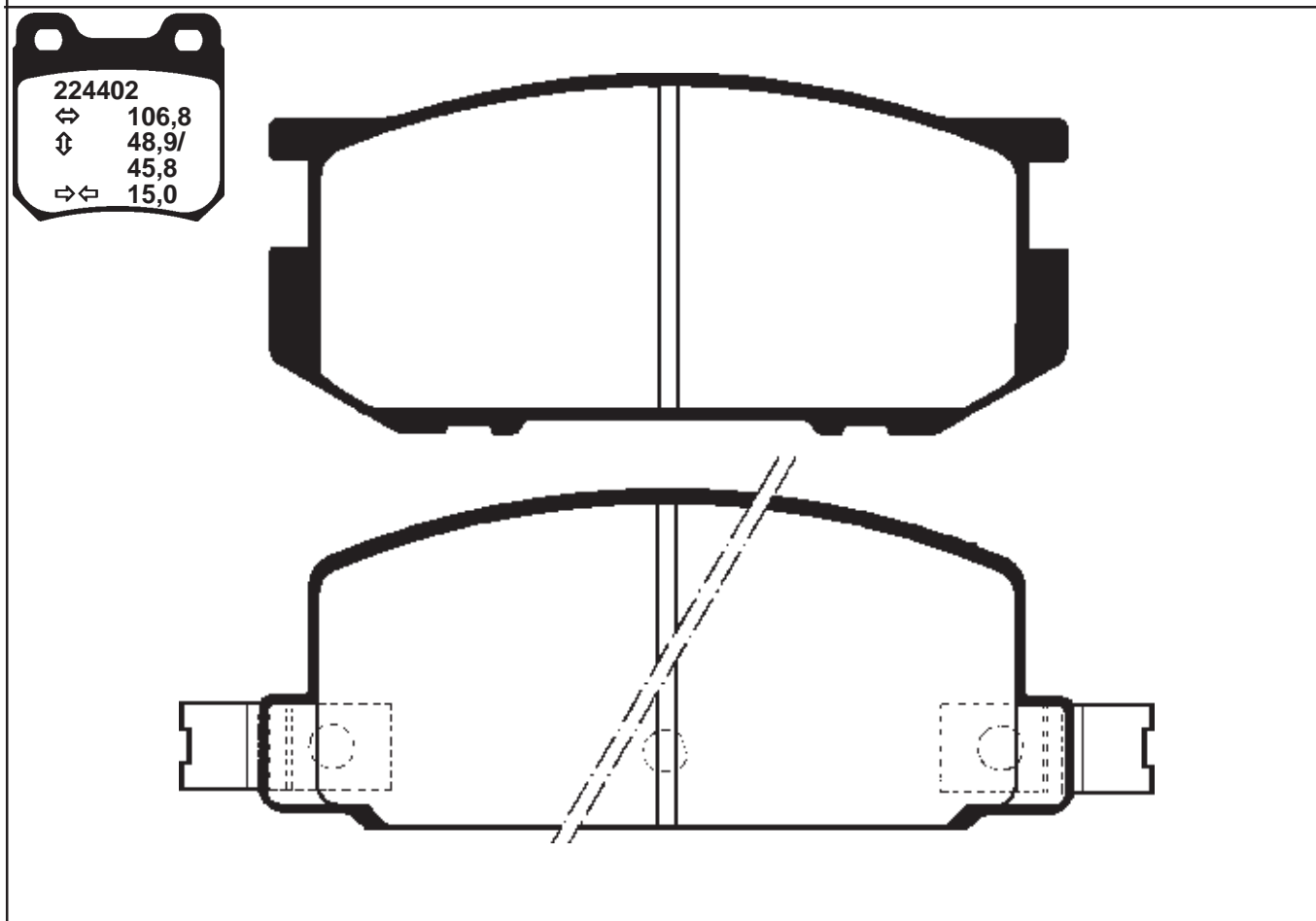
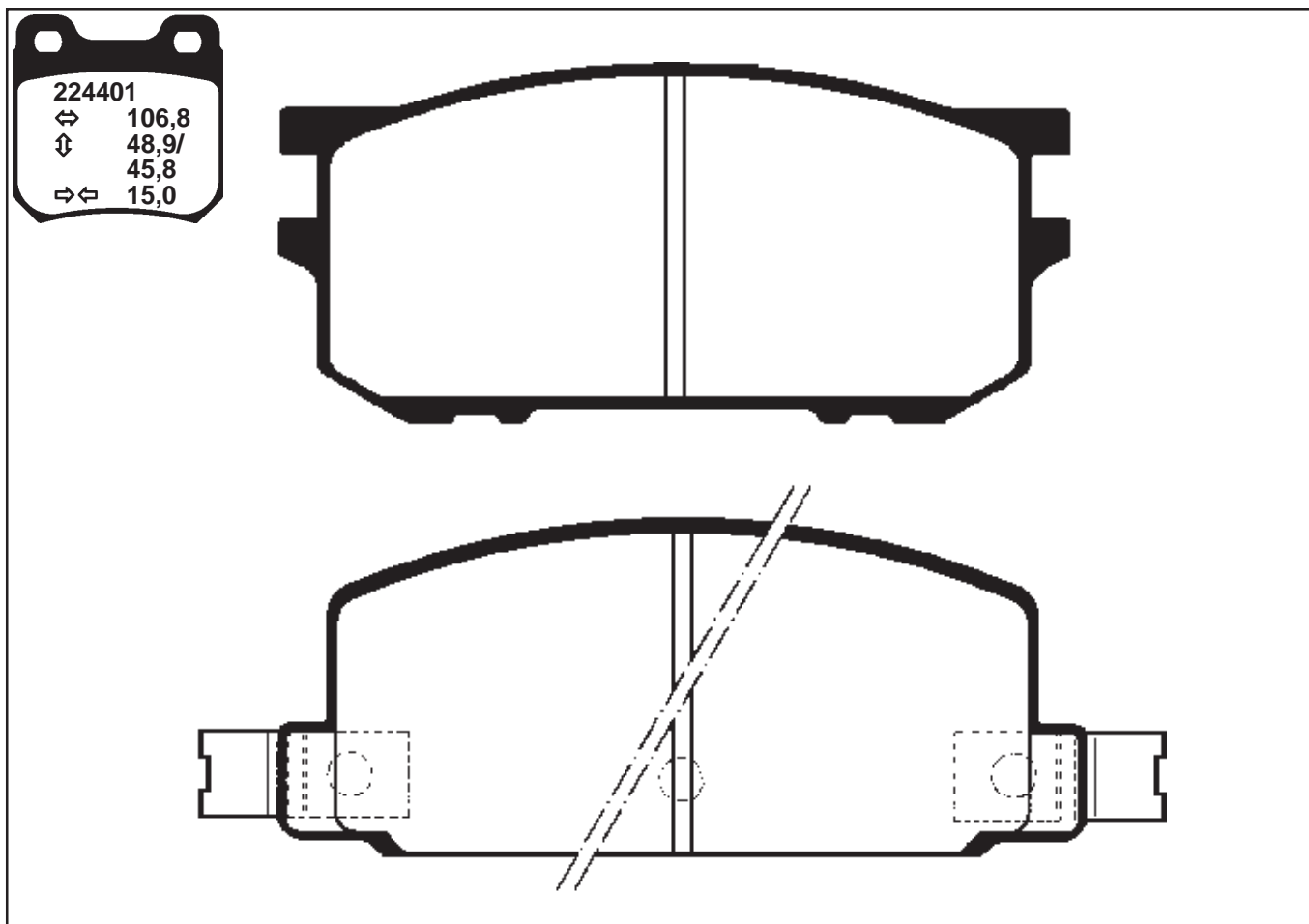


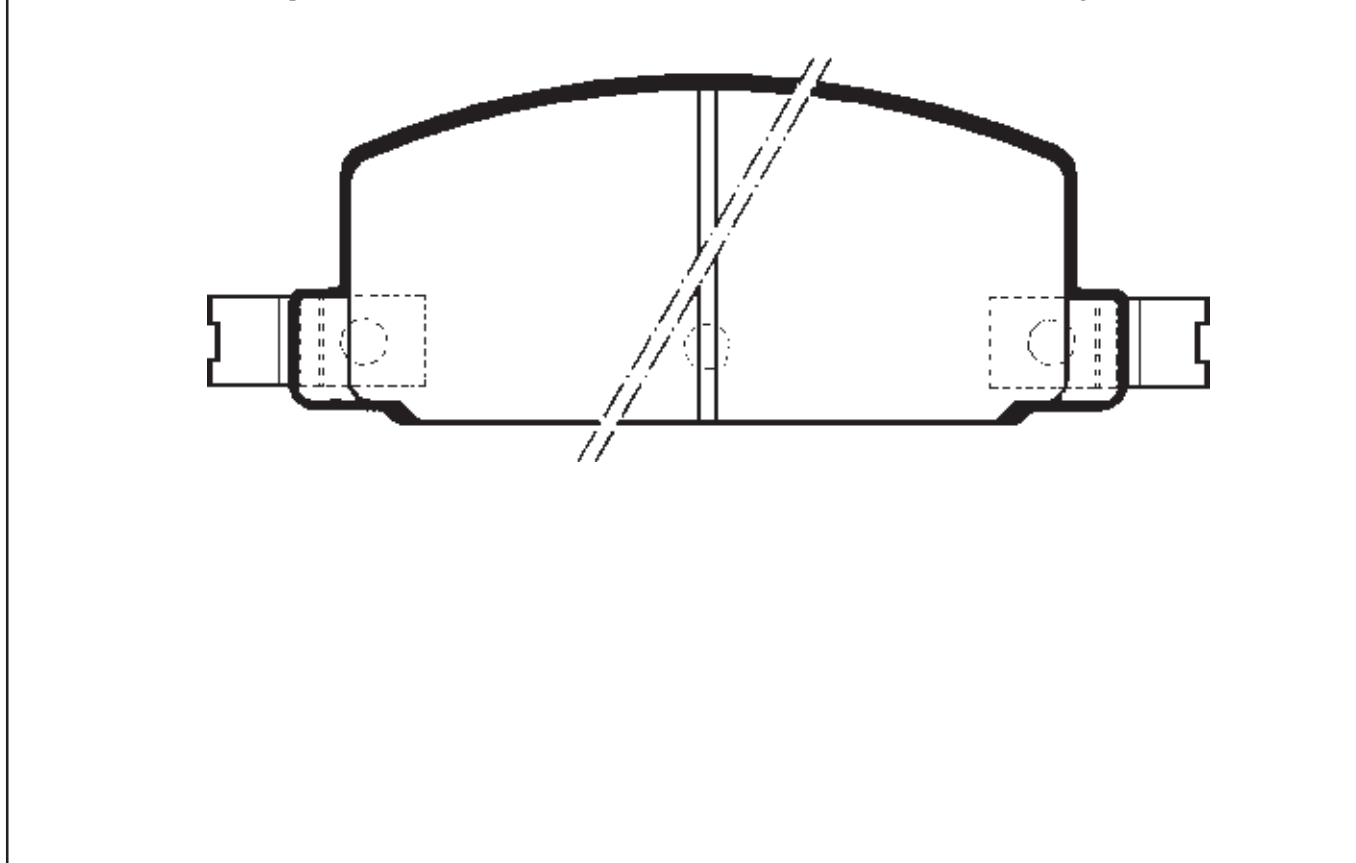
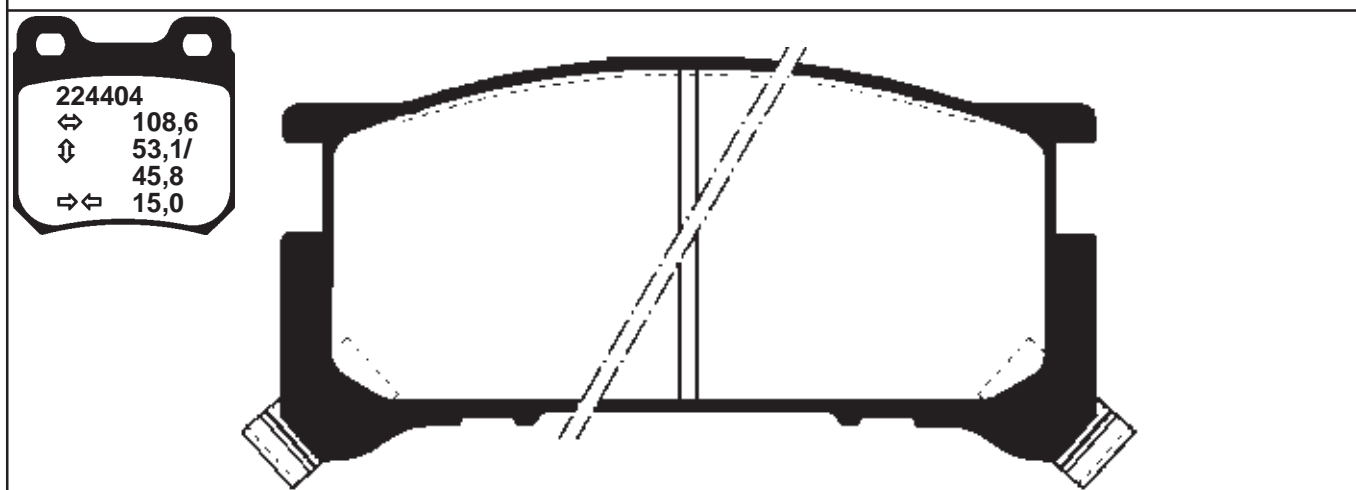
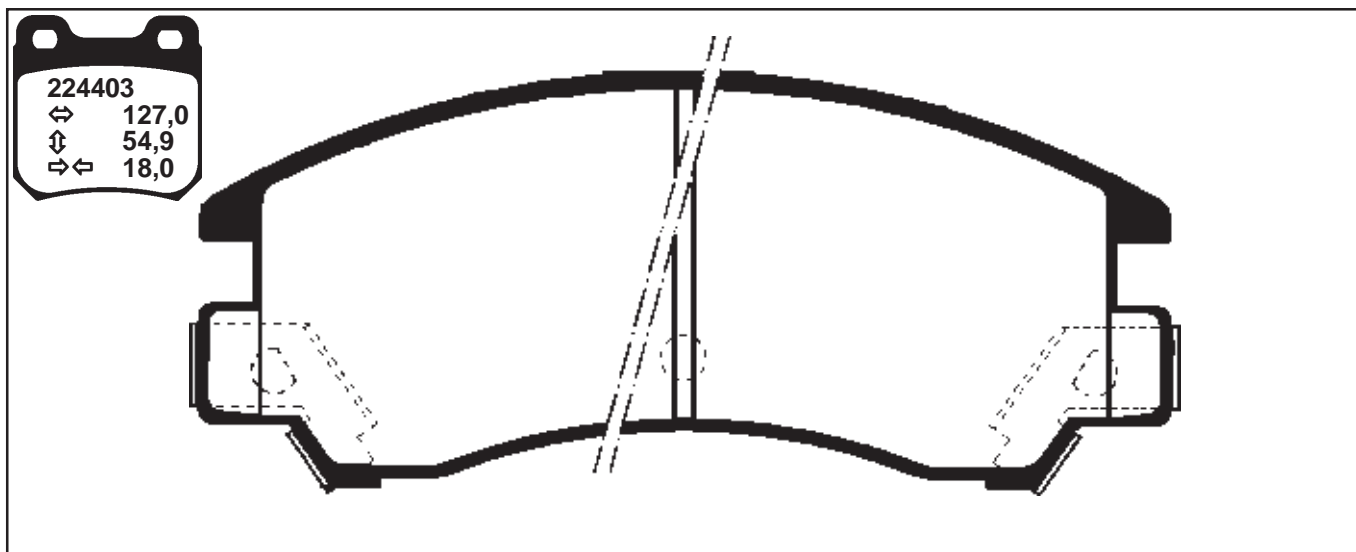
224110
↔ 123,1
⊕ 45,0
↗ ↖ 17,0

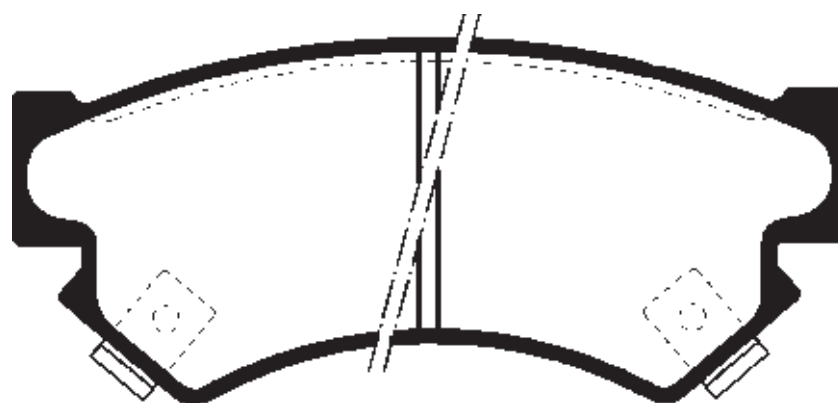
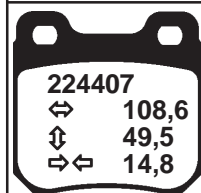
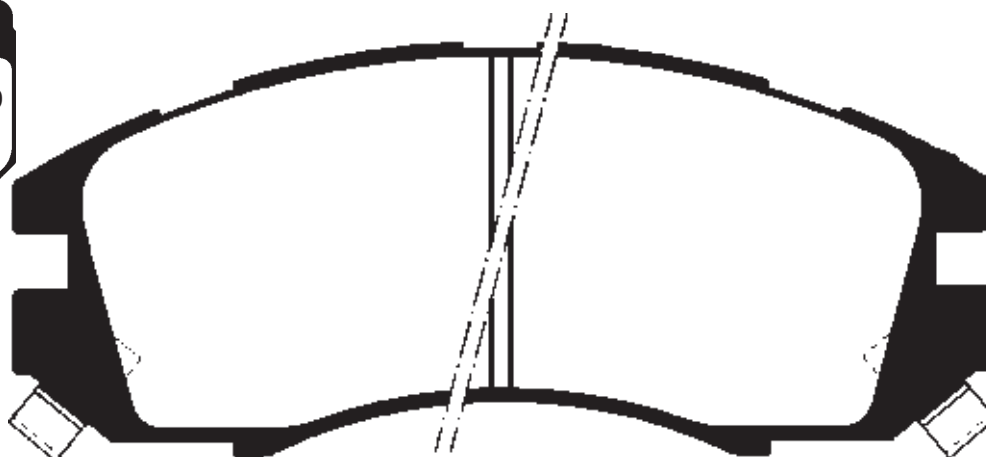
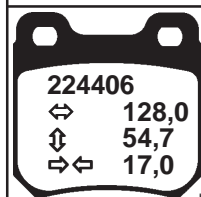
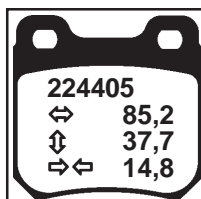




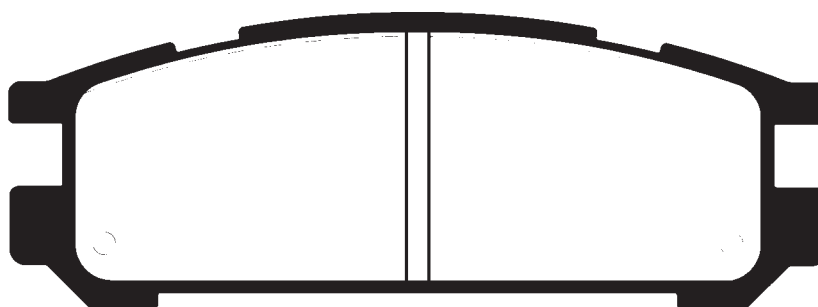




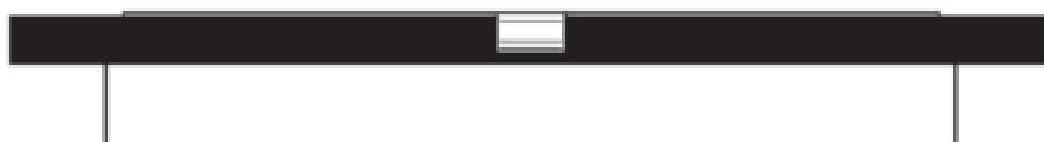
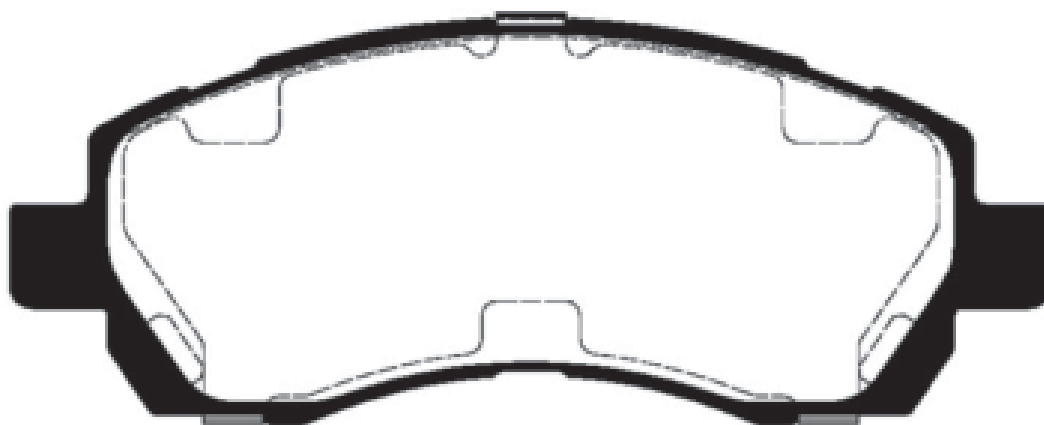




224408
↔ 108,0
↕ 38,8
↔↔ 15,0



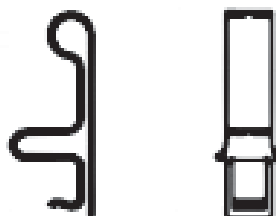
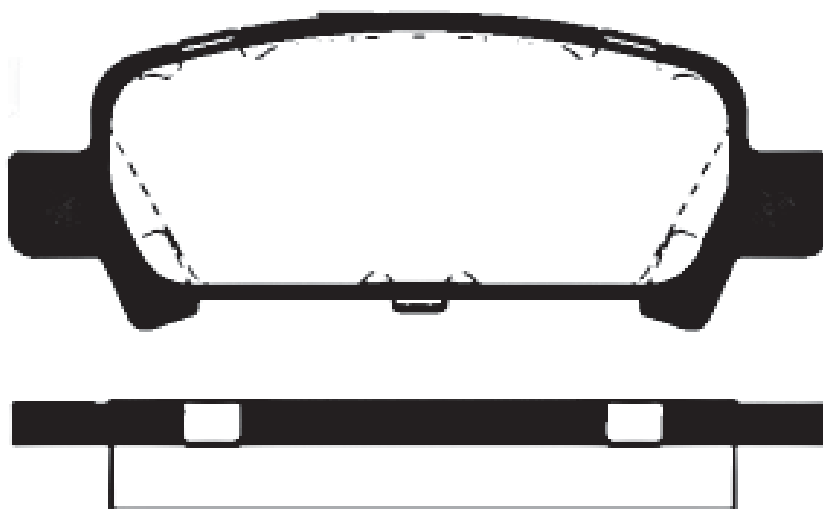
224409
↔ 137,8
↕ 53,8
↔↔ 17,5



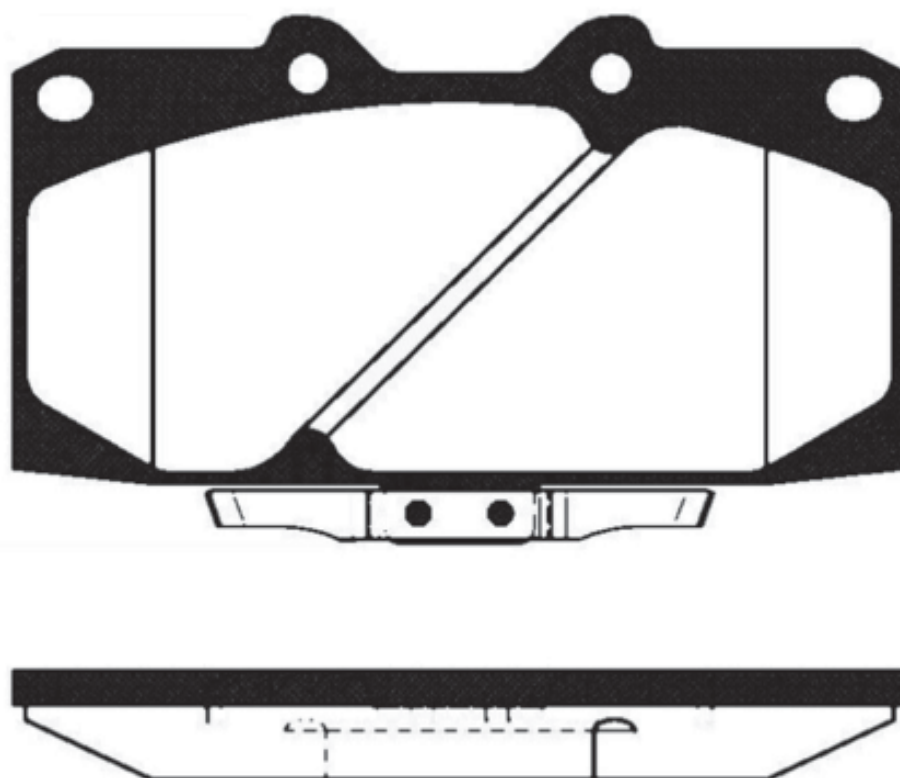
224410
↔ 137,6
↕ 59,7
⇒ ⇐ 17,8



224411
↔ 108,4
↕ 41,5
⇒ ⇐ 14,5

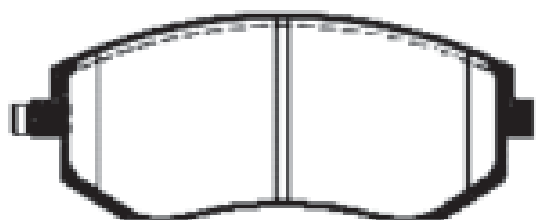
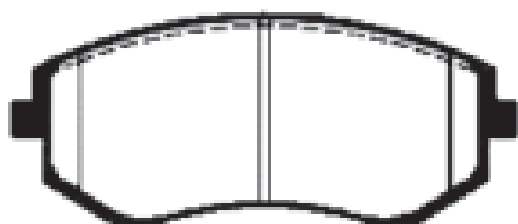
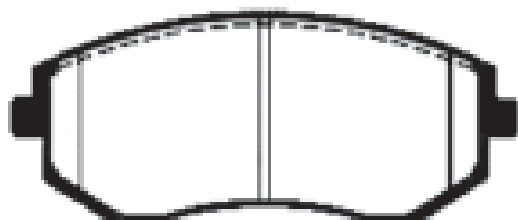


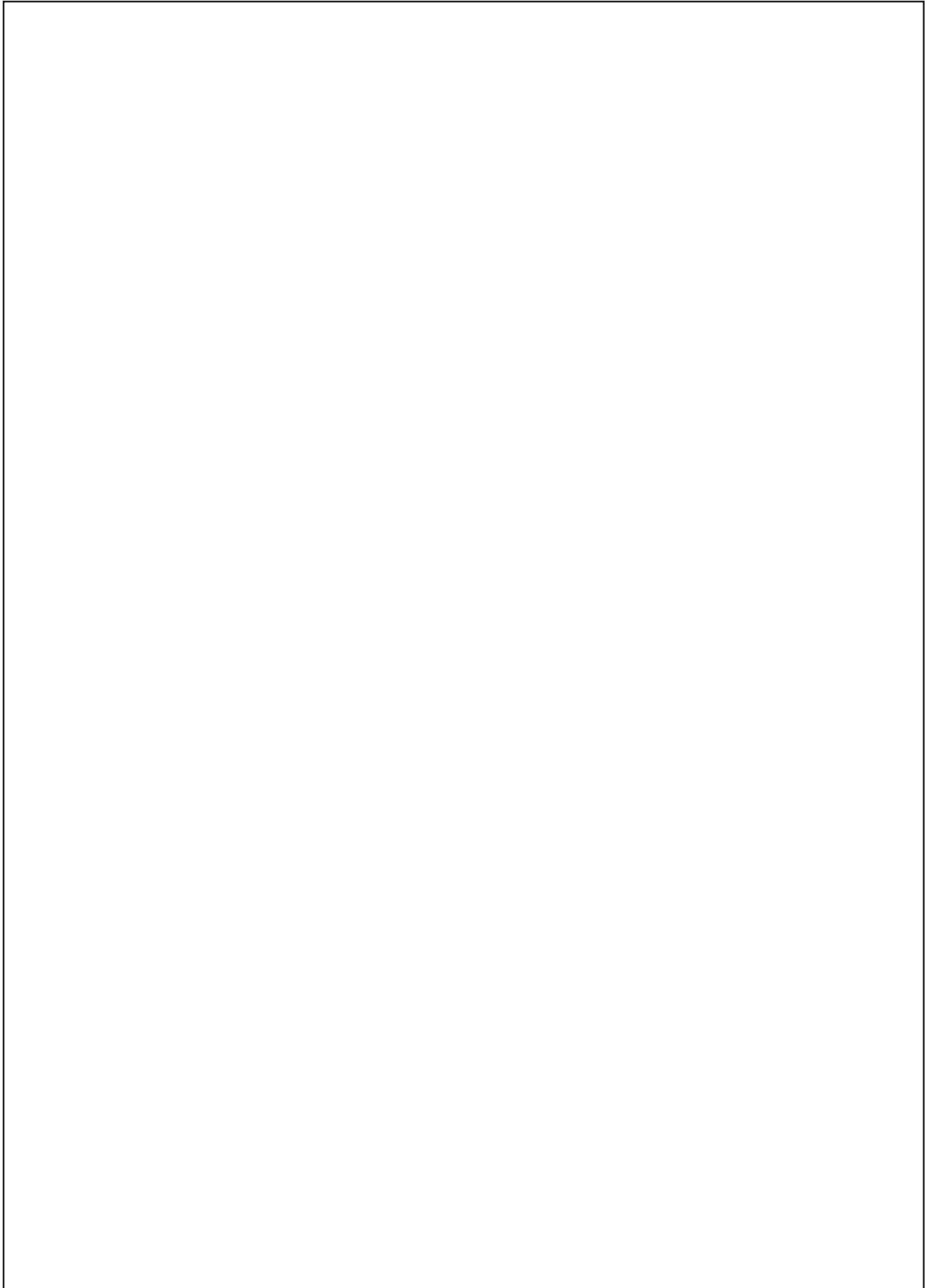
224412
↔ 119,2
↕ 70,0
⇒ ⇐ 14,5



SKALA/SCALE/MÄßSTAB 1 : 2

224413
↔ 137,0
↕ 56,8
⇒ ⇐ 16,8

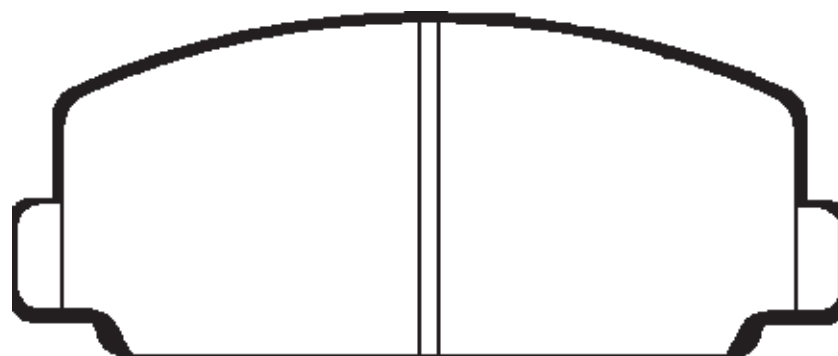




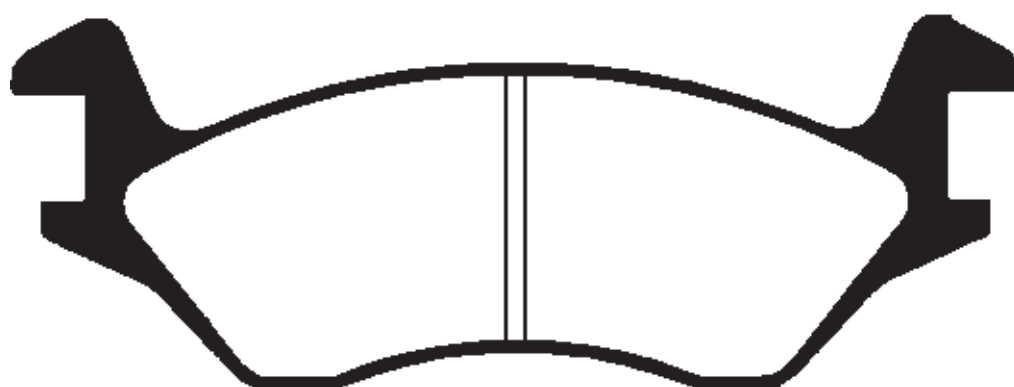
224501
↔ 78,3
⇅ 55,8
⇒⇐ 14,5

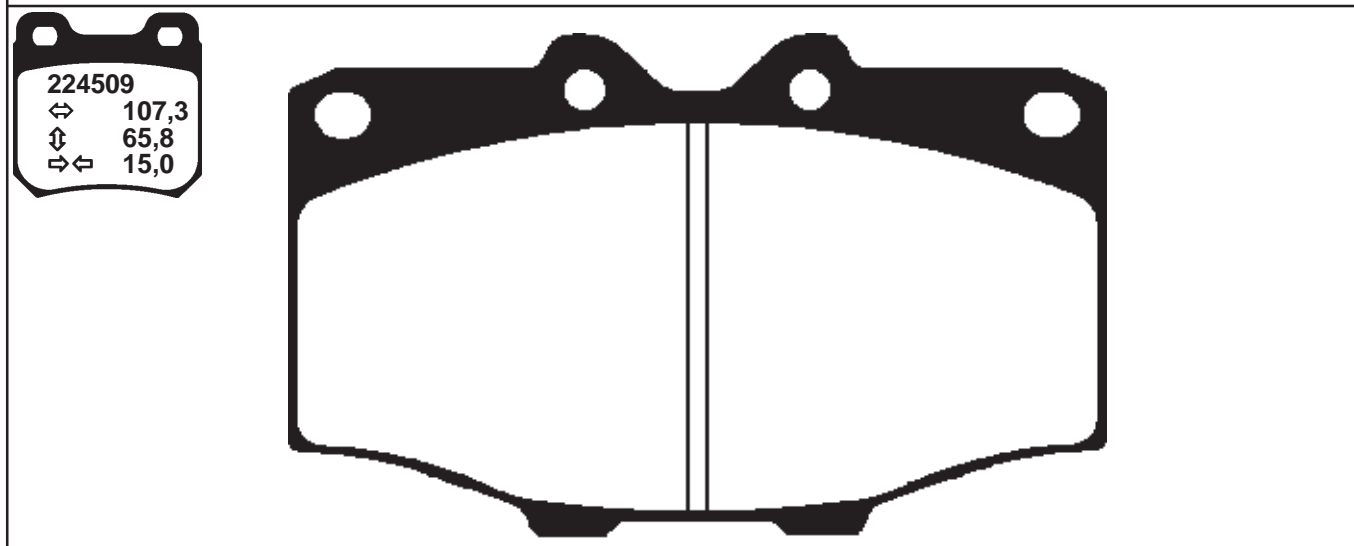
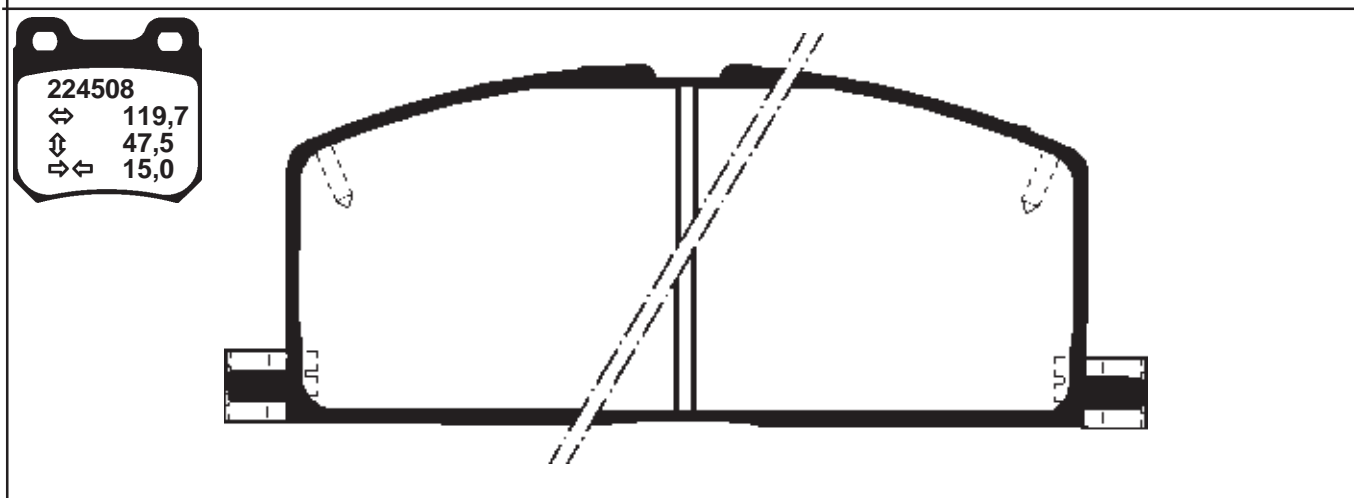
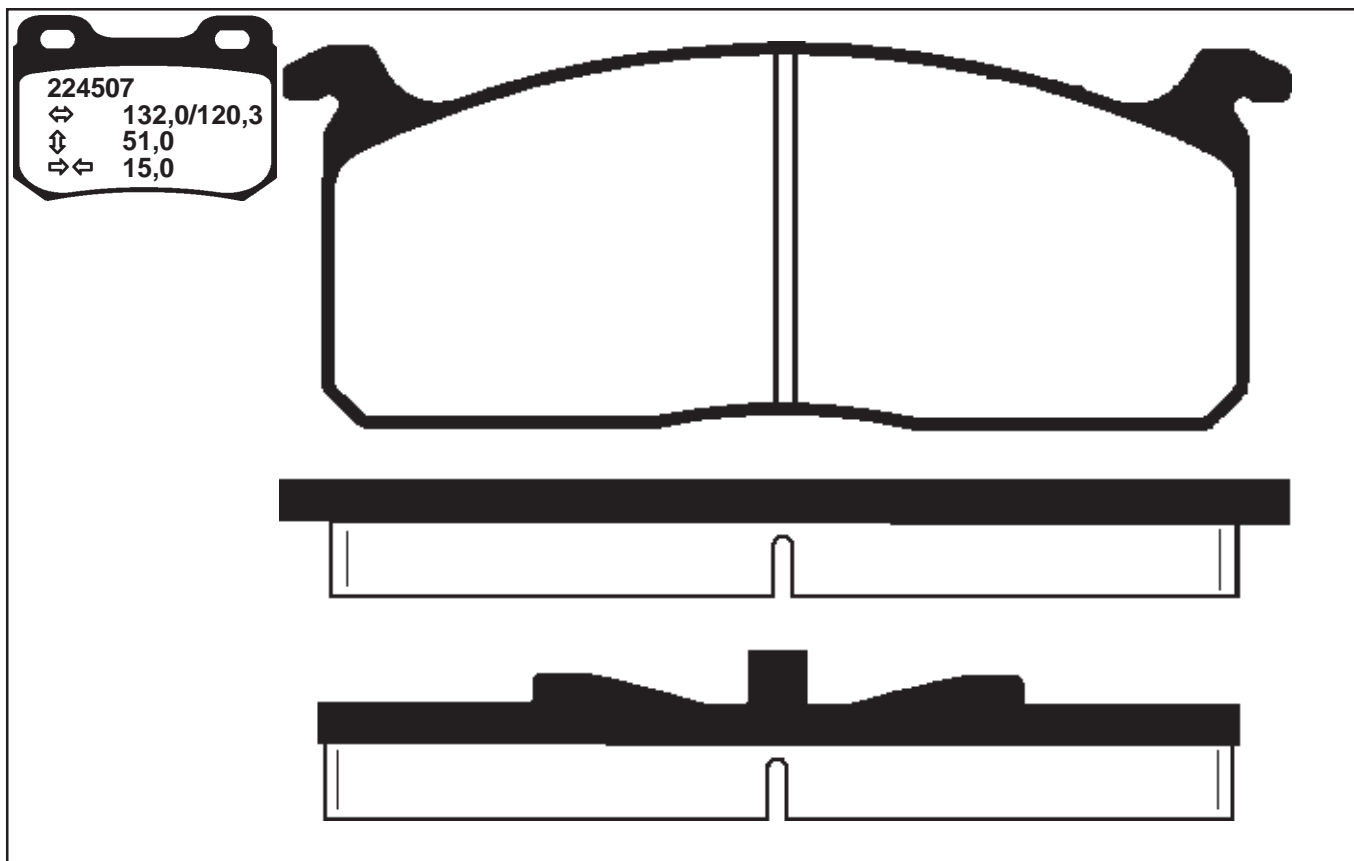


224502
↔ 108,8
⇅ 45,8
⇒⇐ 14,4

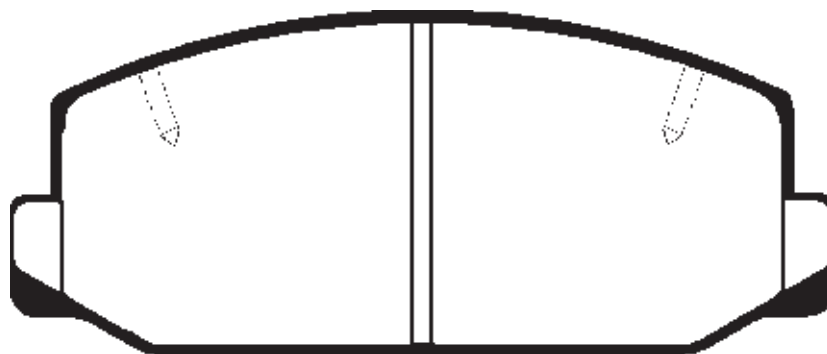


224505
↔ 132,0/97,5
⇅ 49,0/44,0
⇒⇐ 13,5

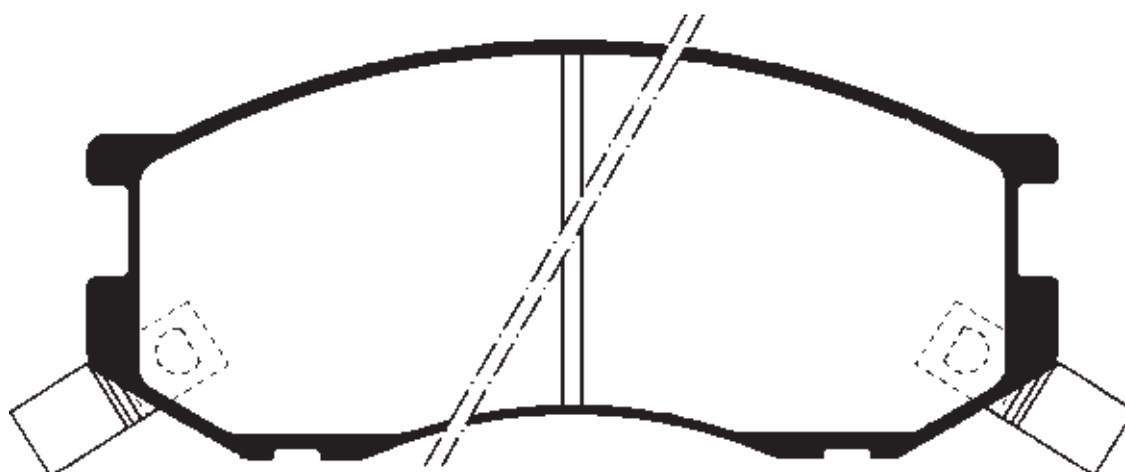
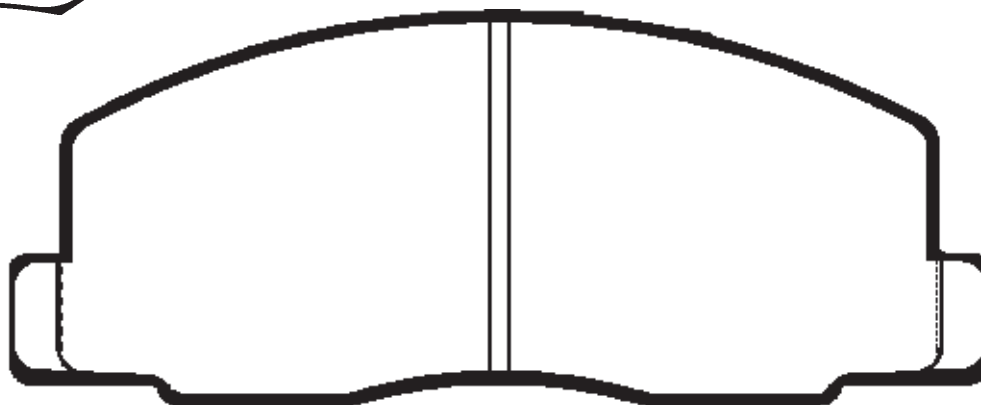


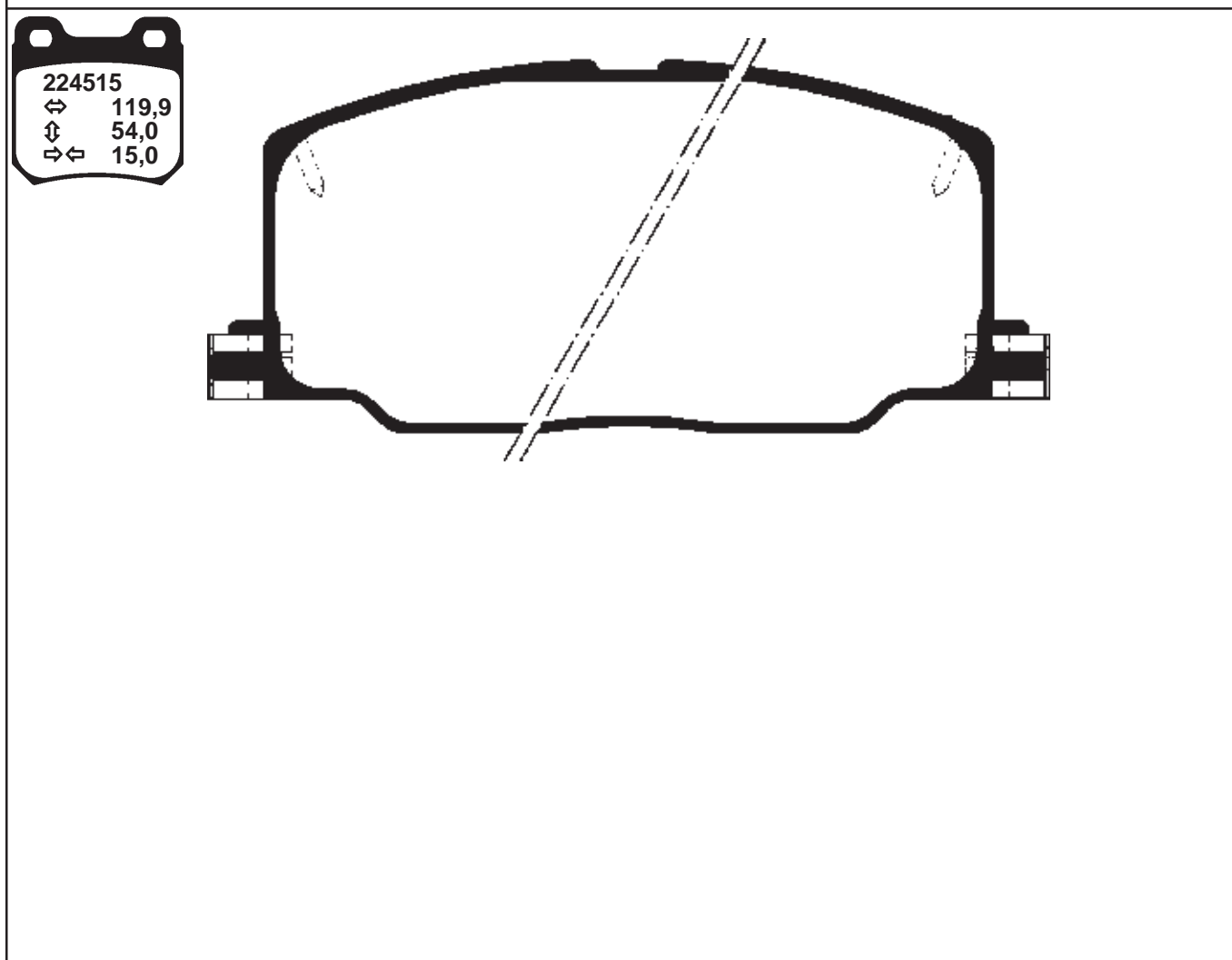
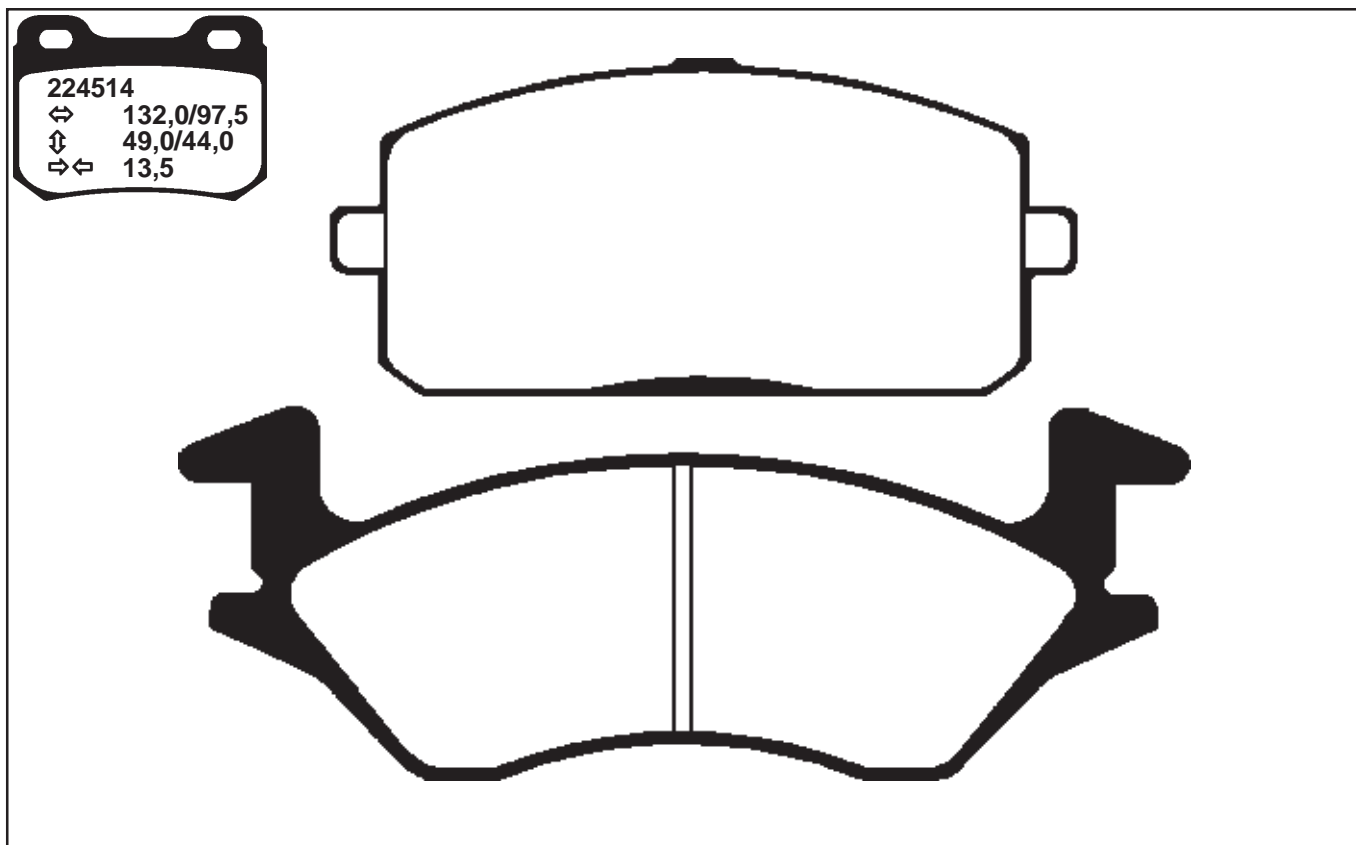


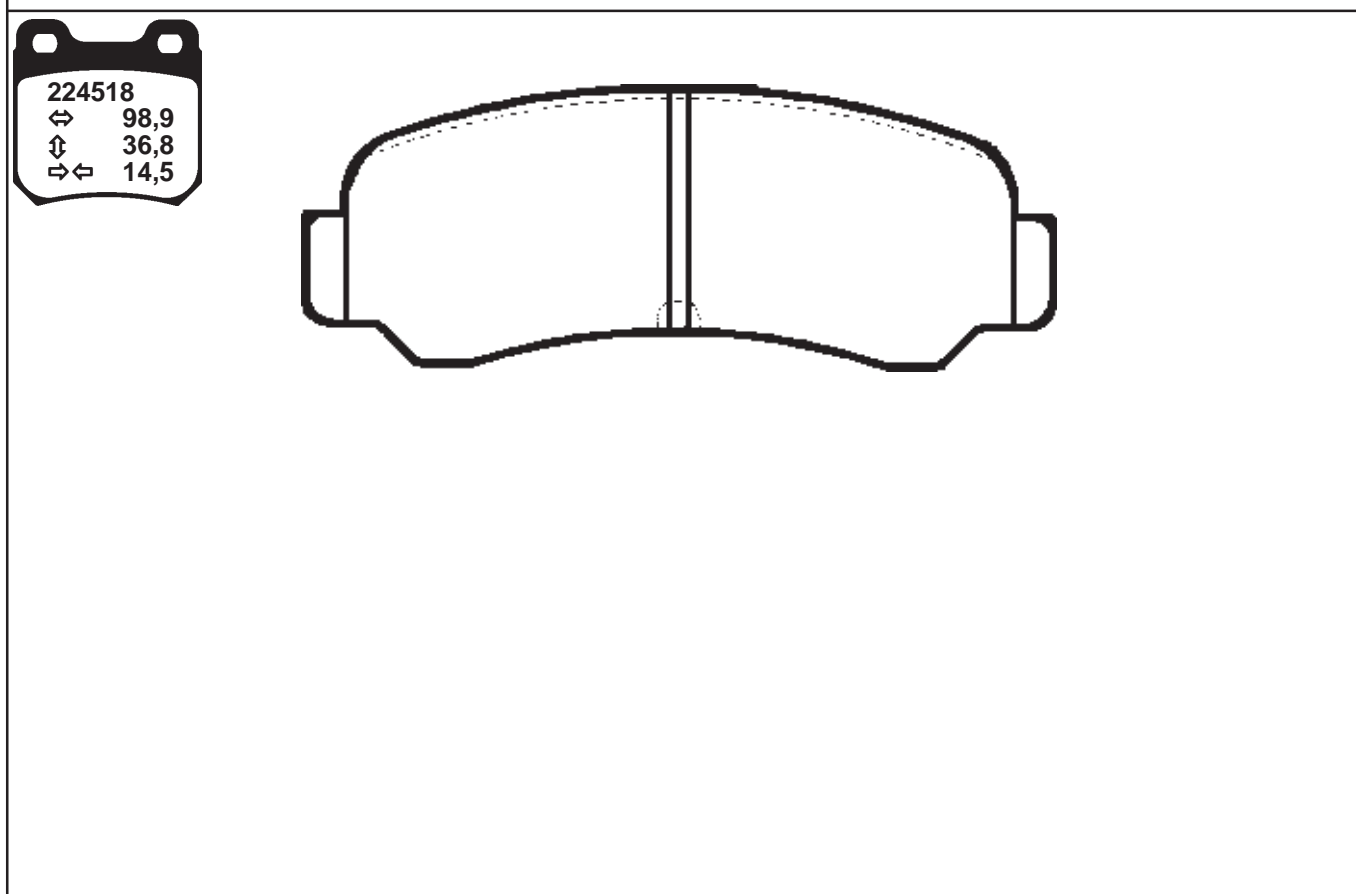
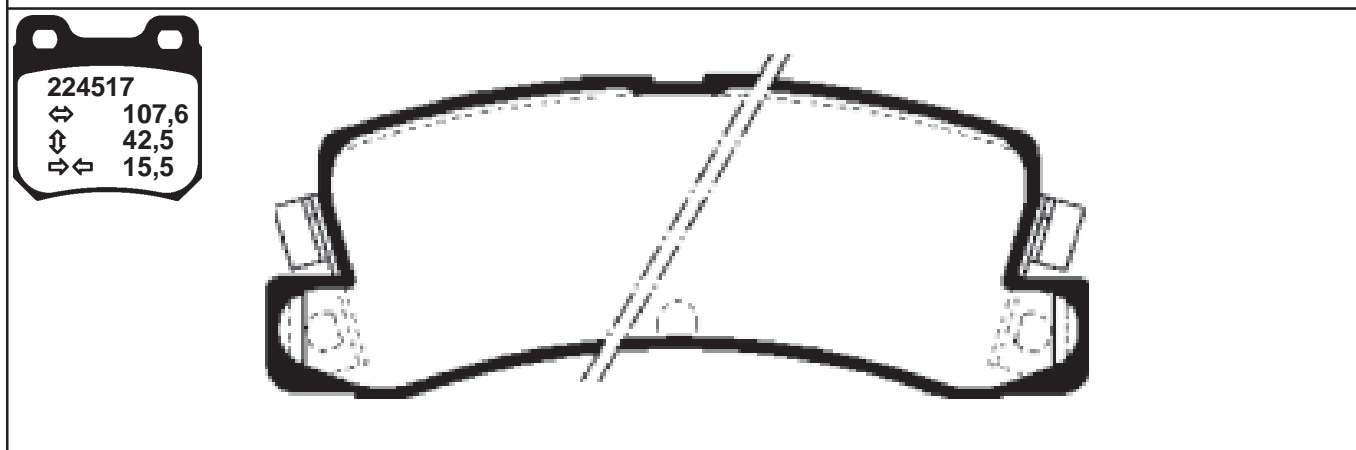
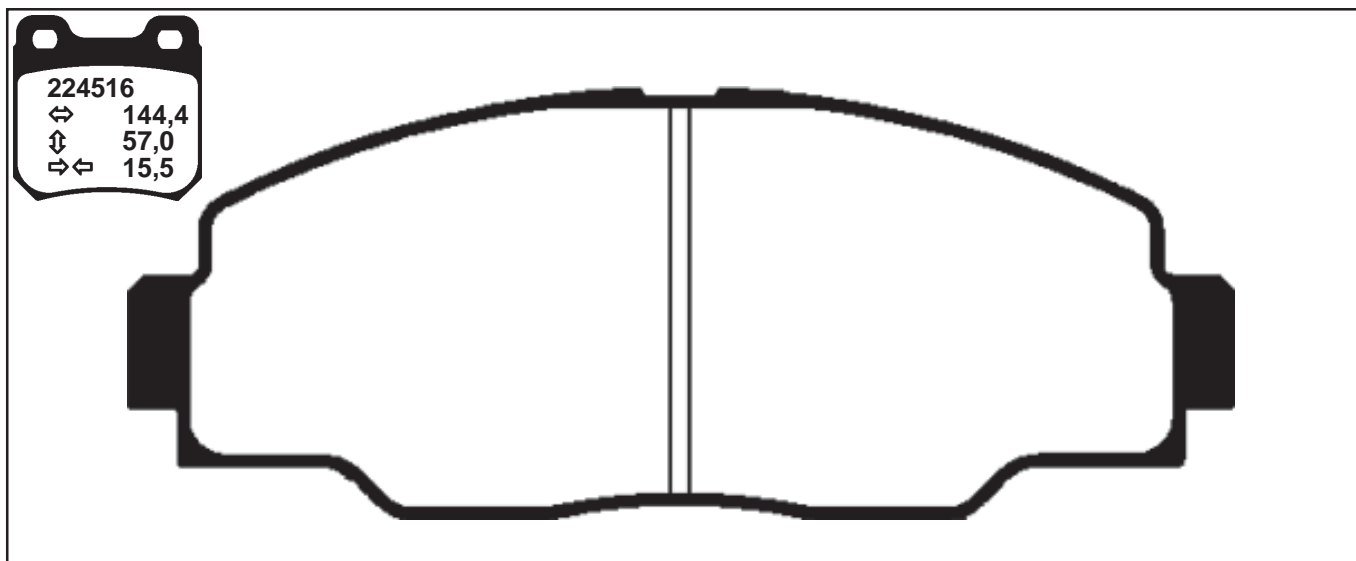
224512
↔ 108,0
⊕ 45,2
⇒⇐ 14,0



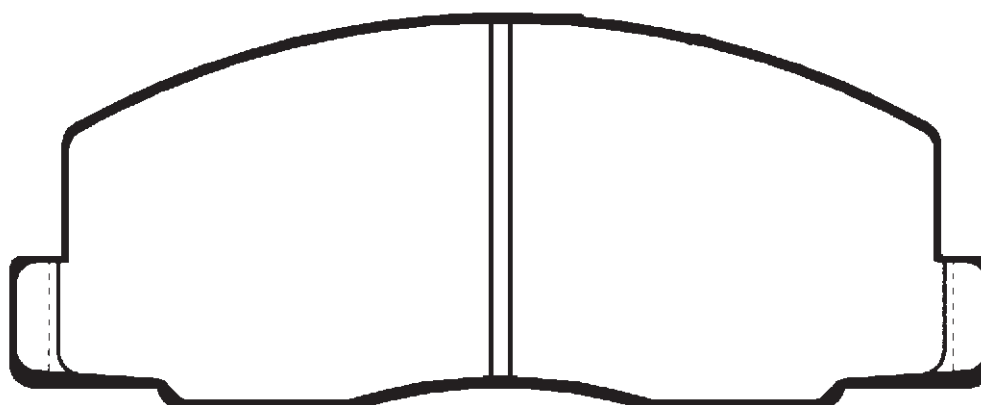
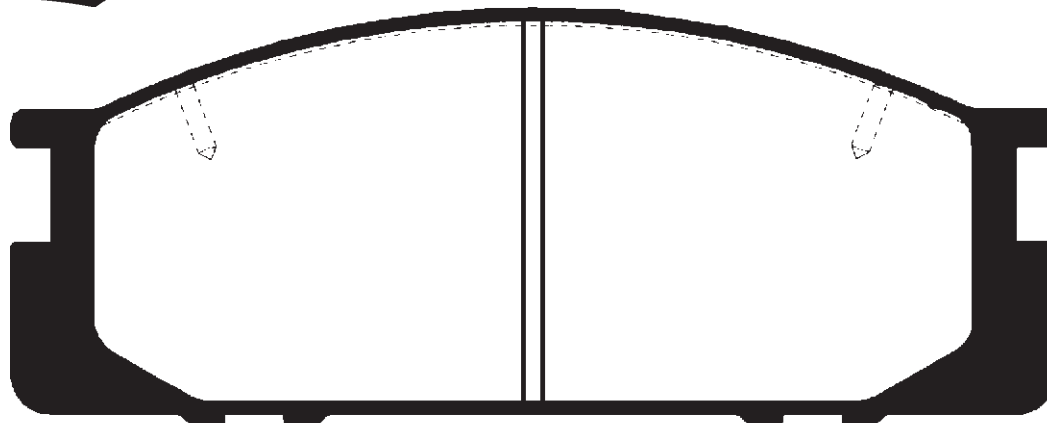
224513
↔ 128,4/126,9
⊕ 52,0/55,0
⇒⇐ 15,5

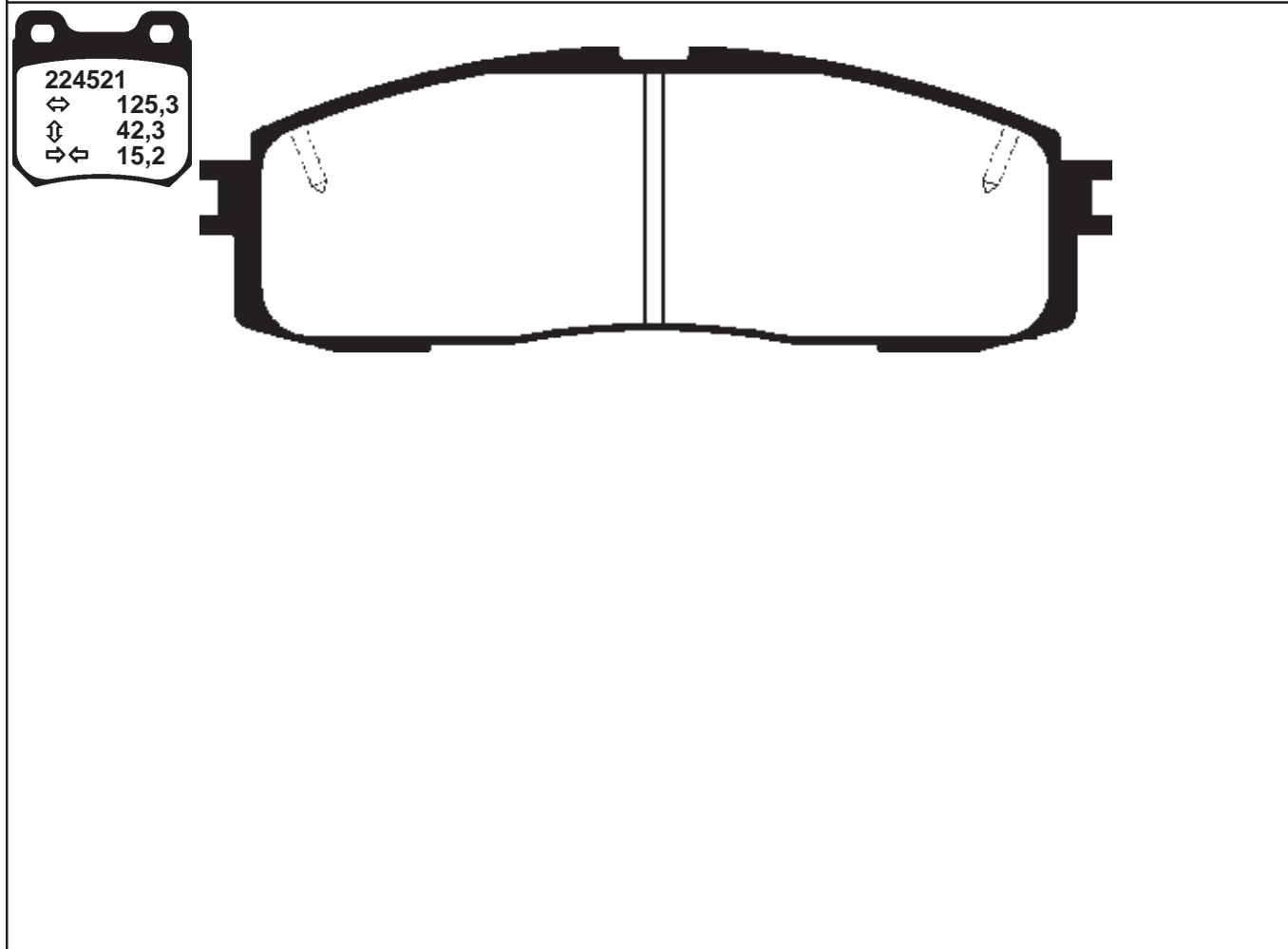
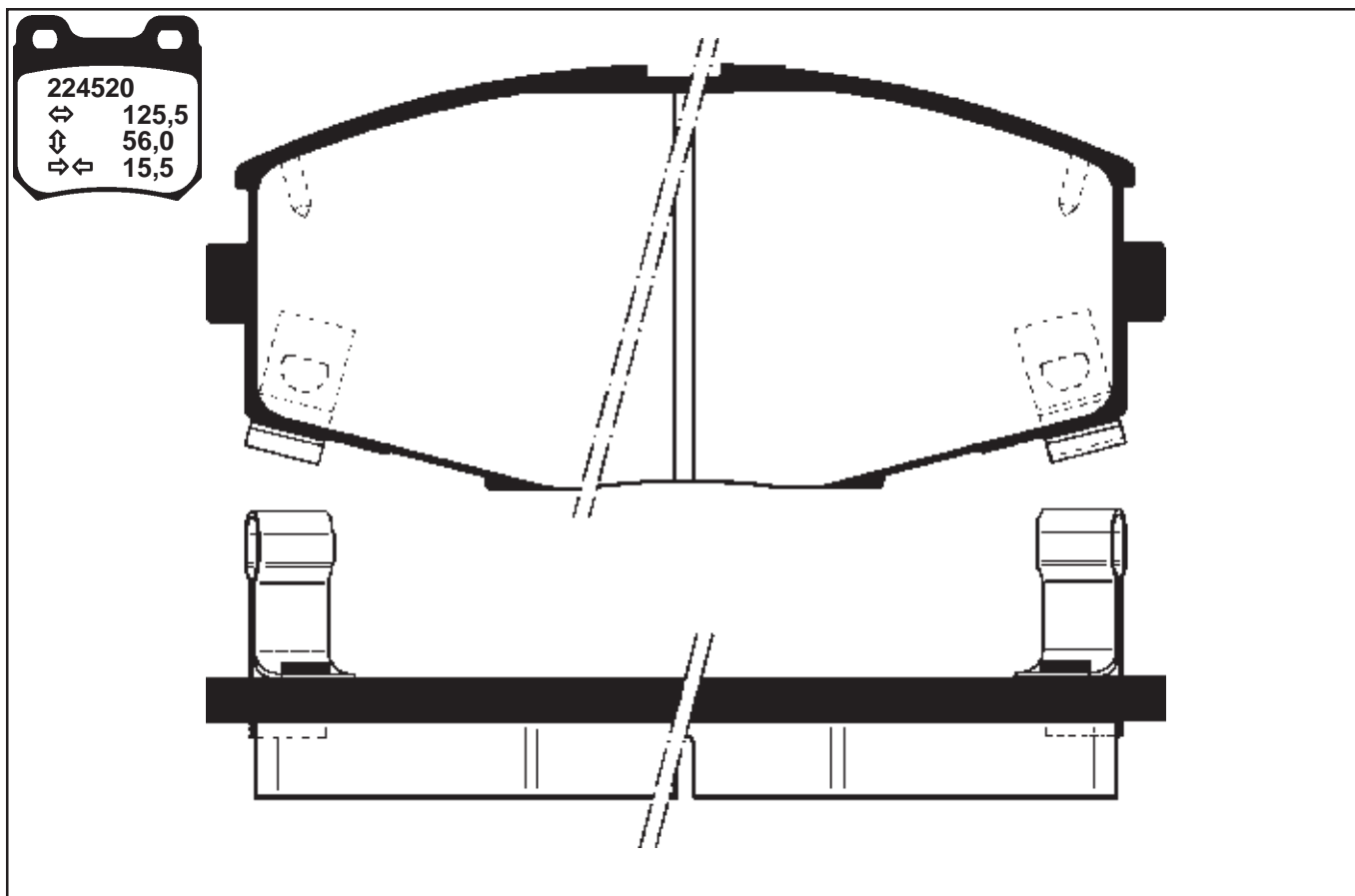




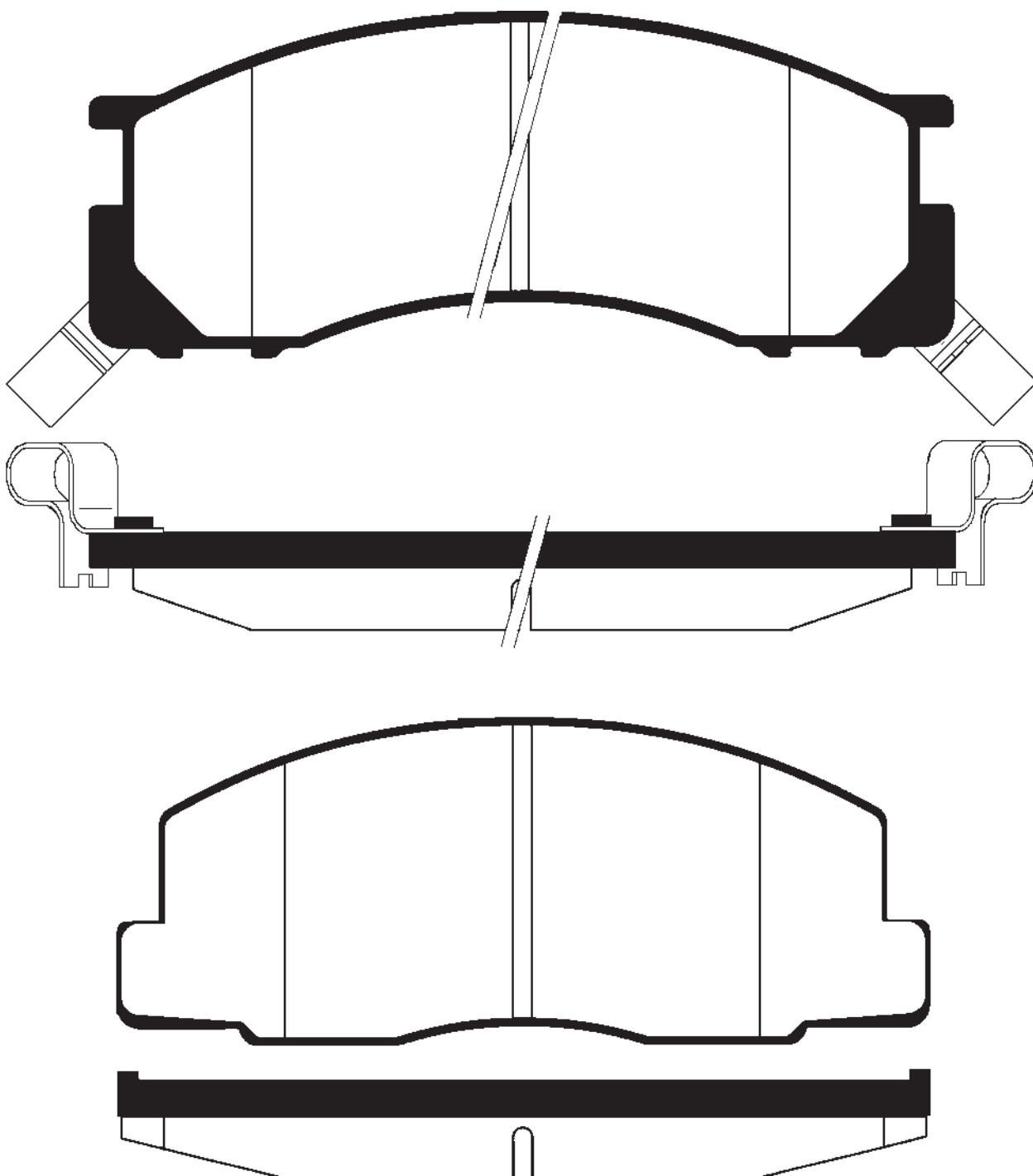


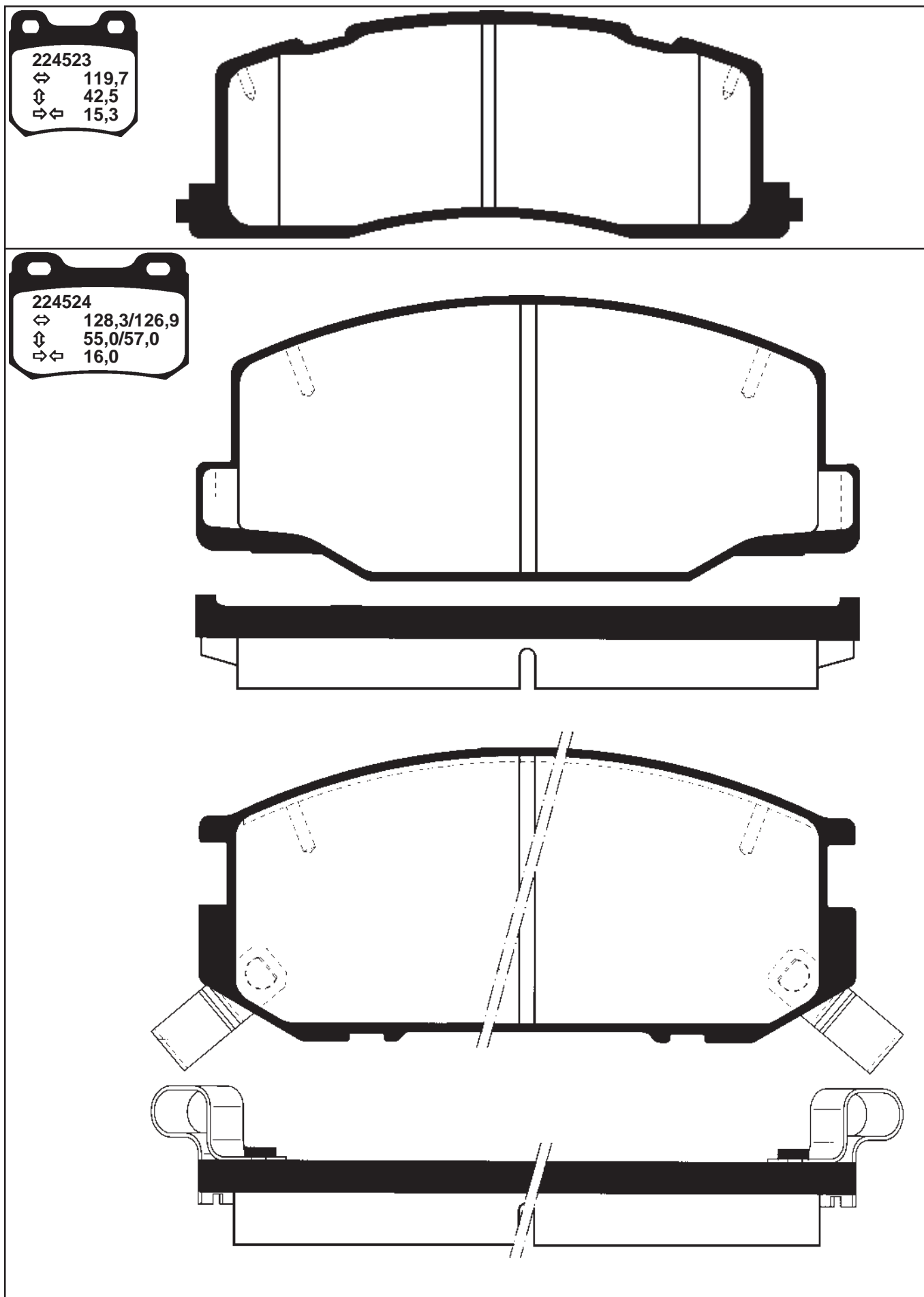
224519
↔ 136,9/128,4
⊕ 55,0/52,0
↔ 15,5

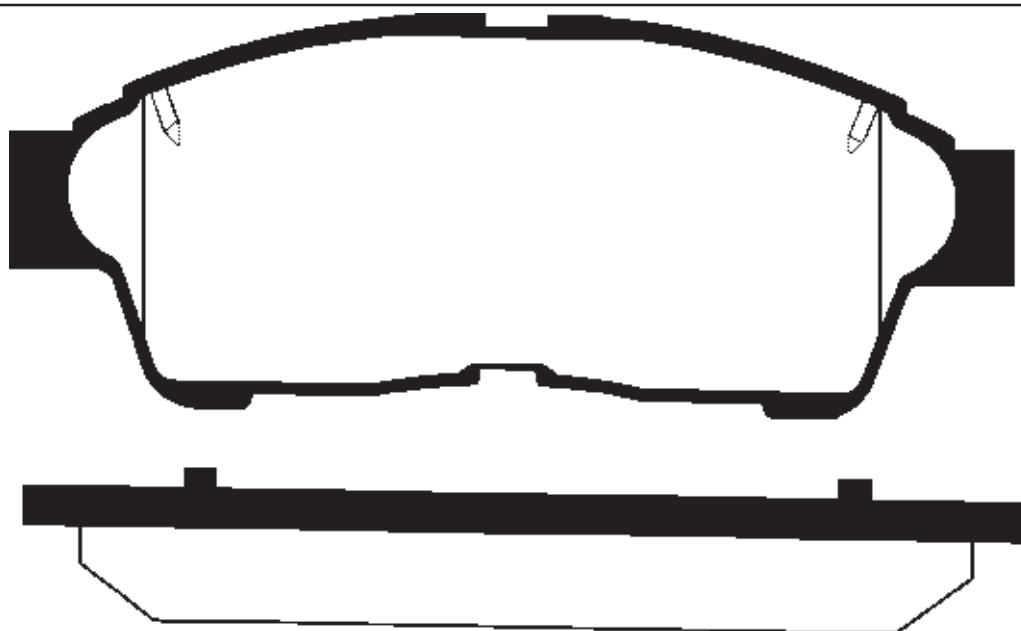
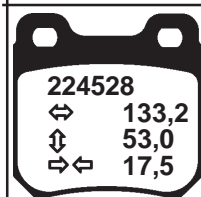
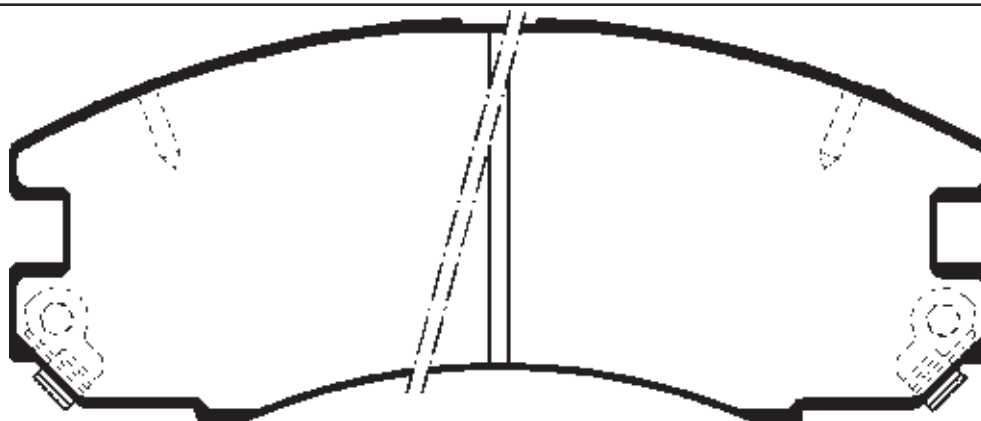
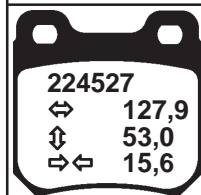
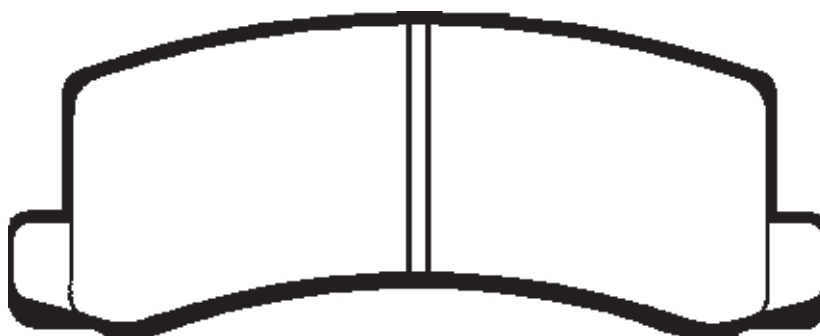
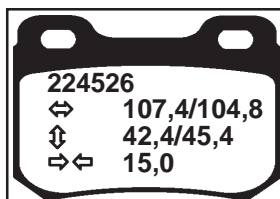


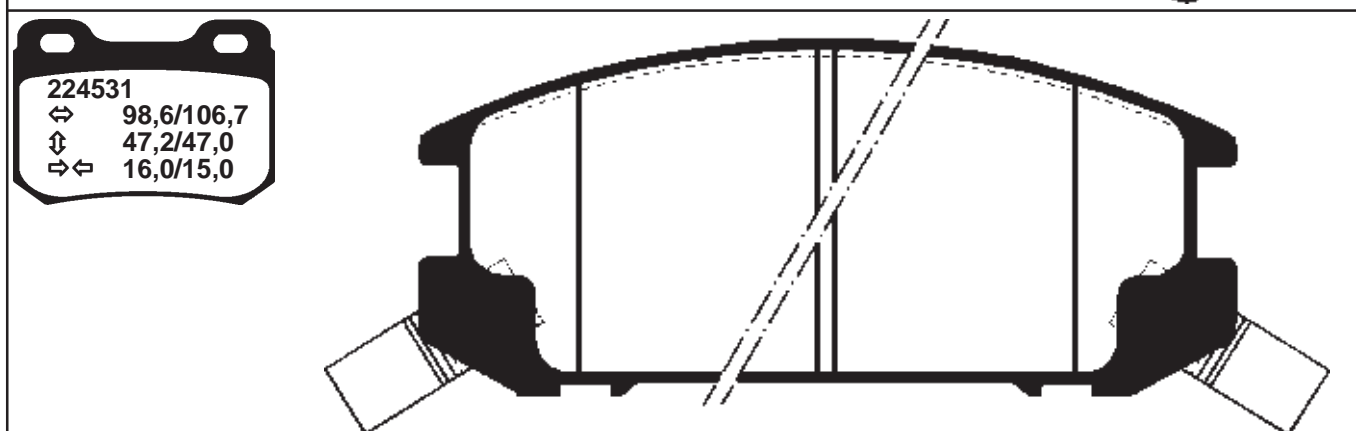
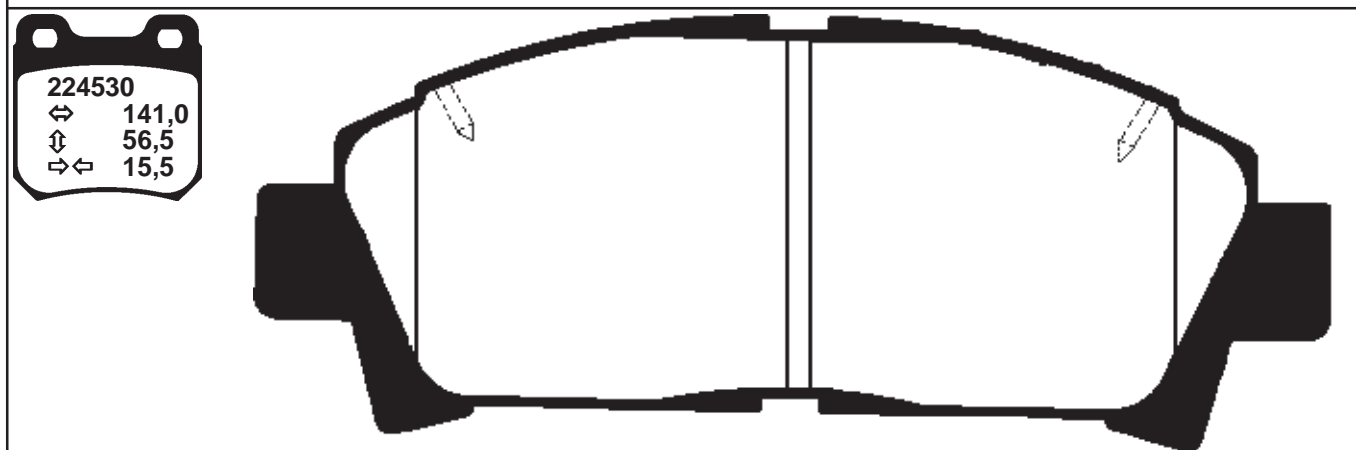
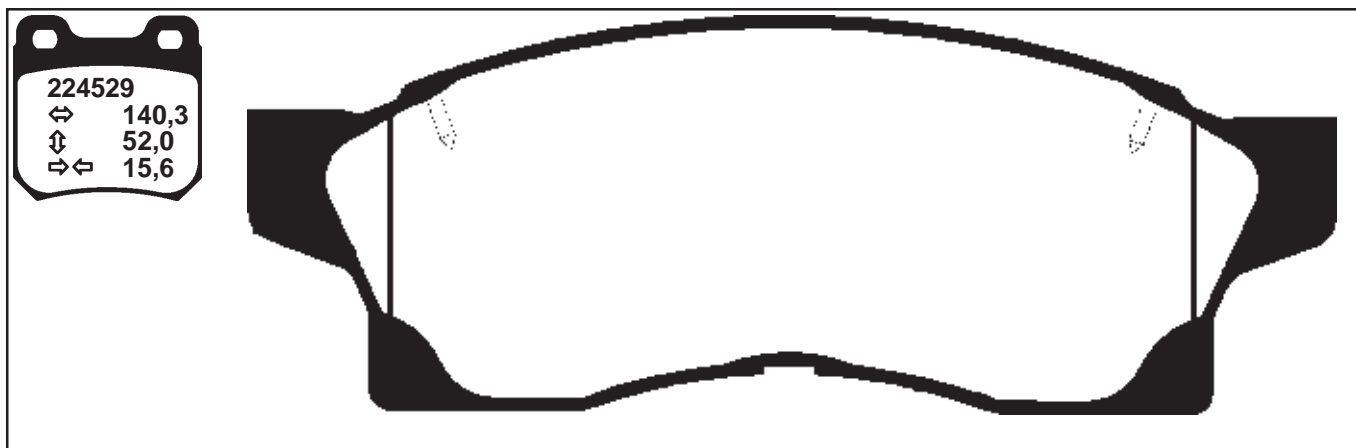


224522
↔ 136,9/128,4
⌀ 55,0/52,0
↔↔ 15,5

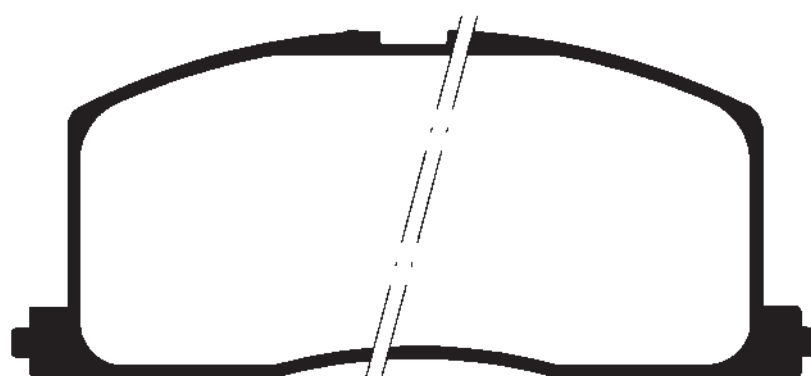
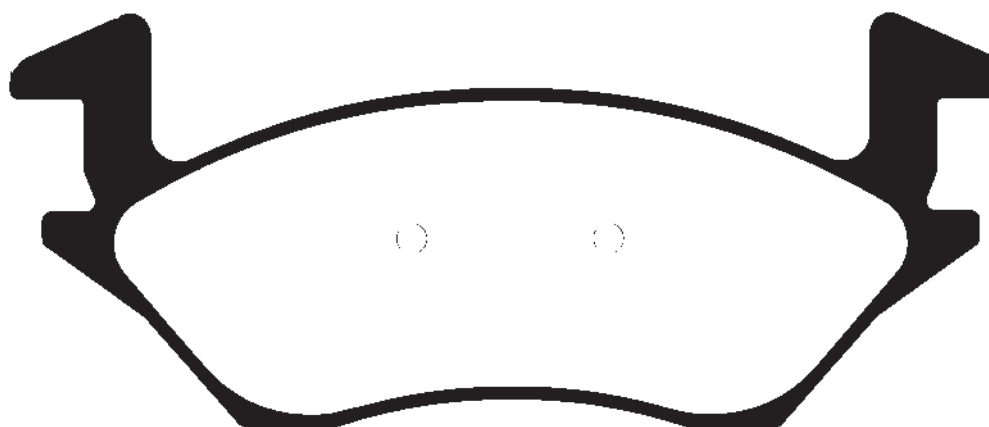


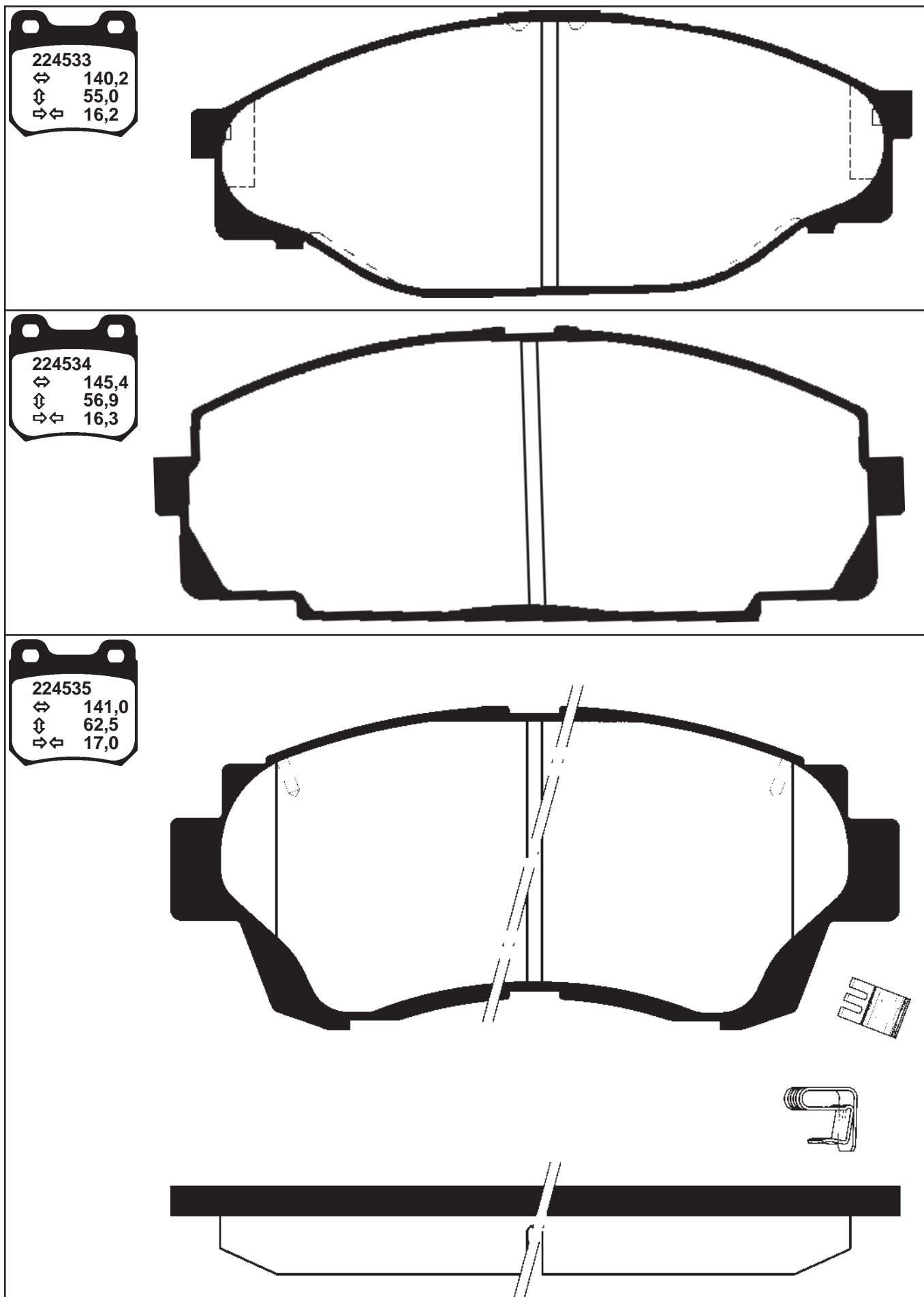






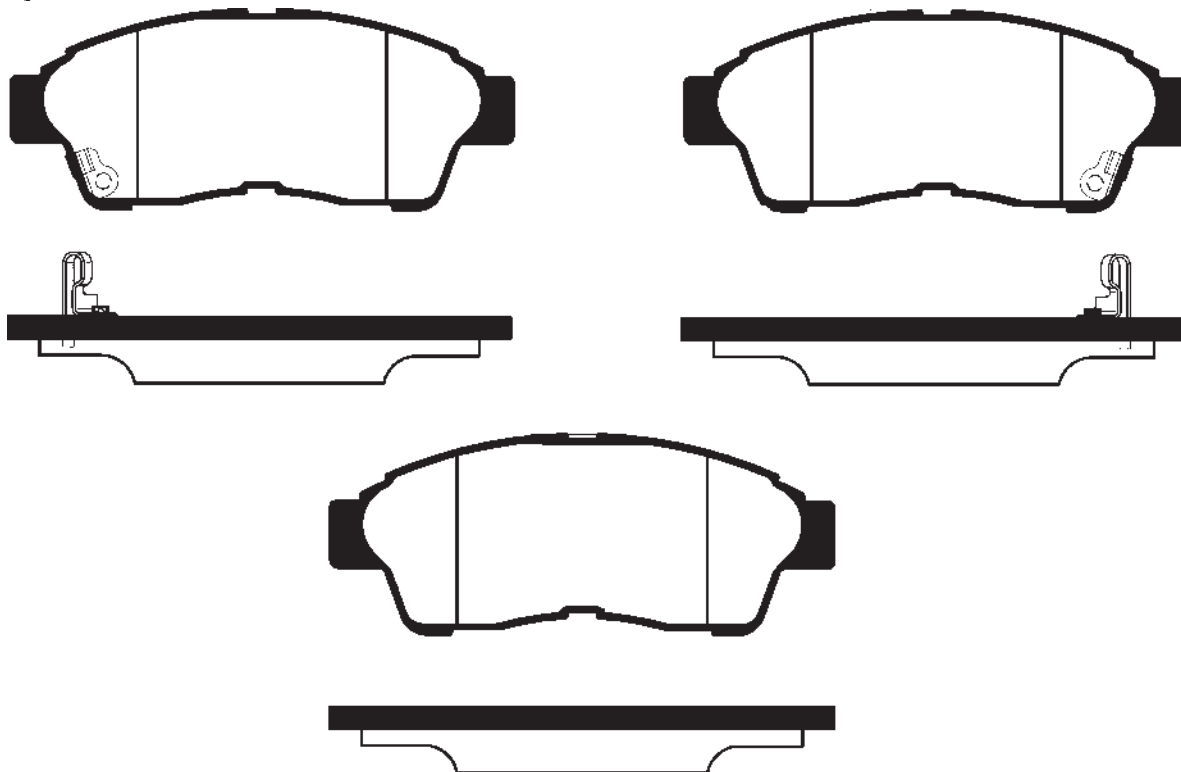
224532
↔ 132,0/106,3
⌀ 54,5/45,9
⇒↔ 13,6



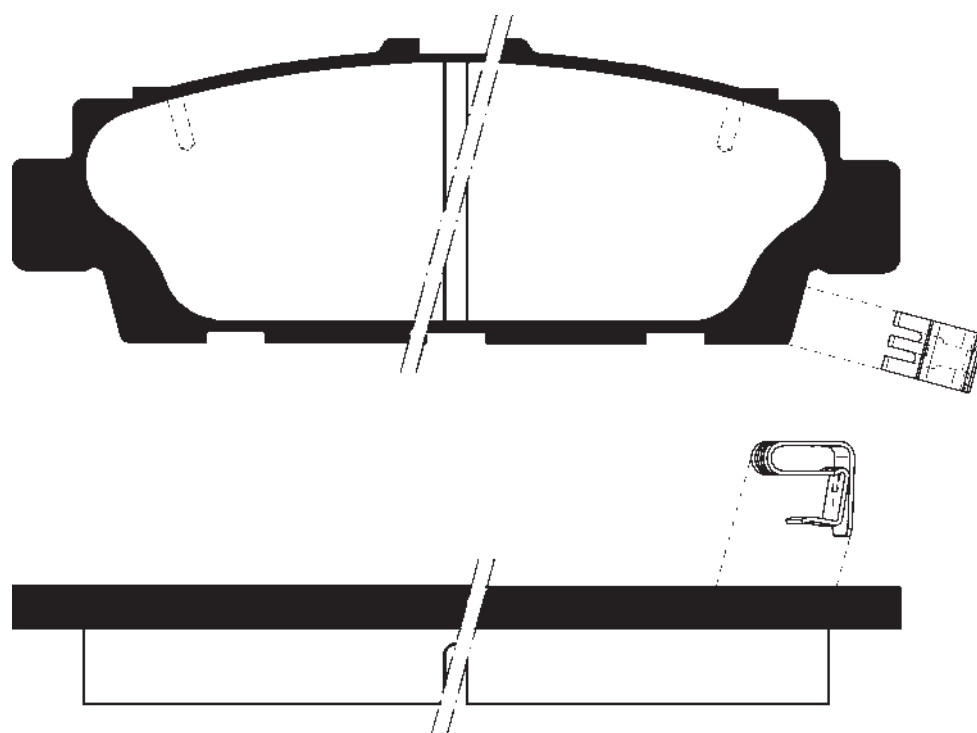


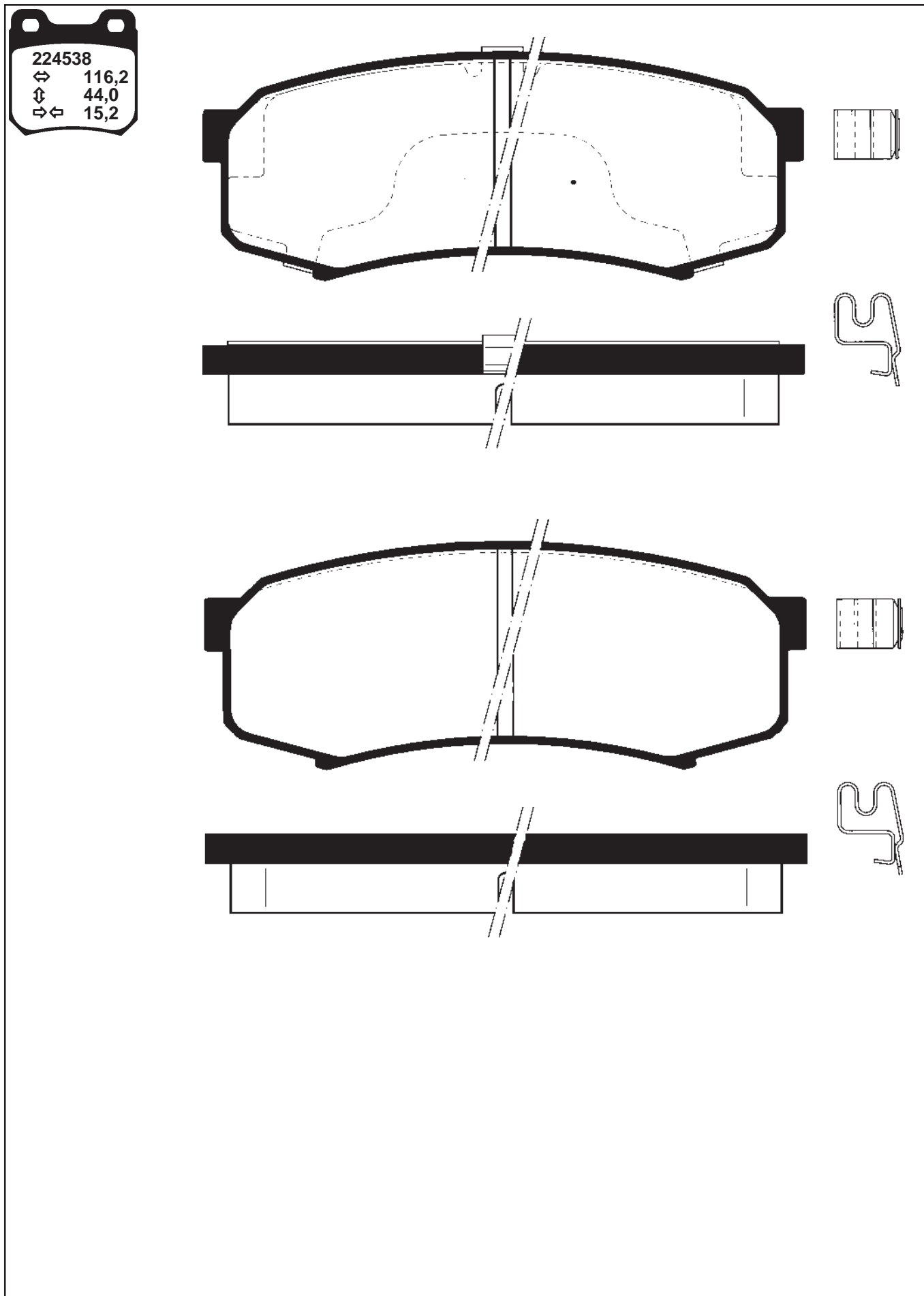
SKALA/SCALE/MÄÅSTAB 1:2

224536
↔ 133,2
↕ 53,0
↔↔ 17,5

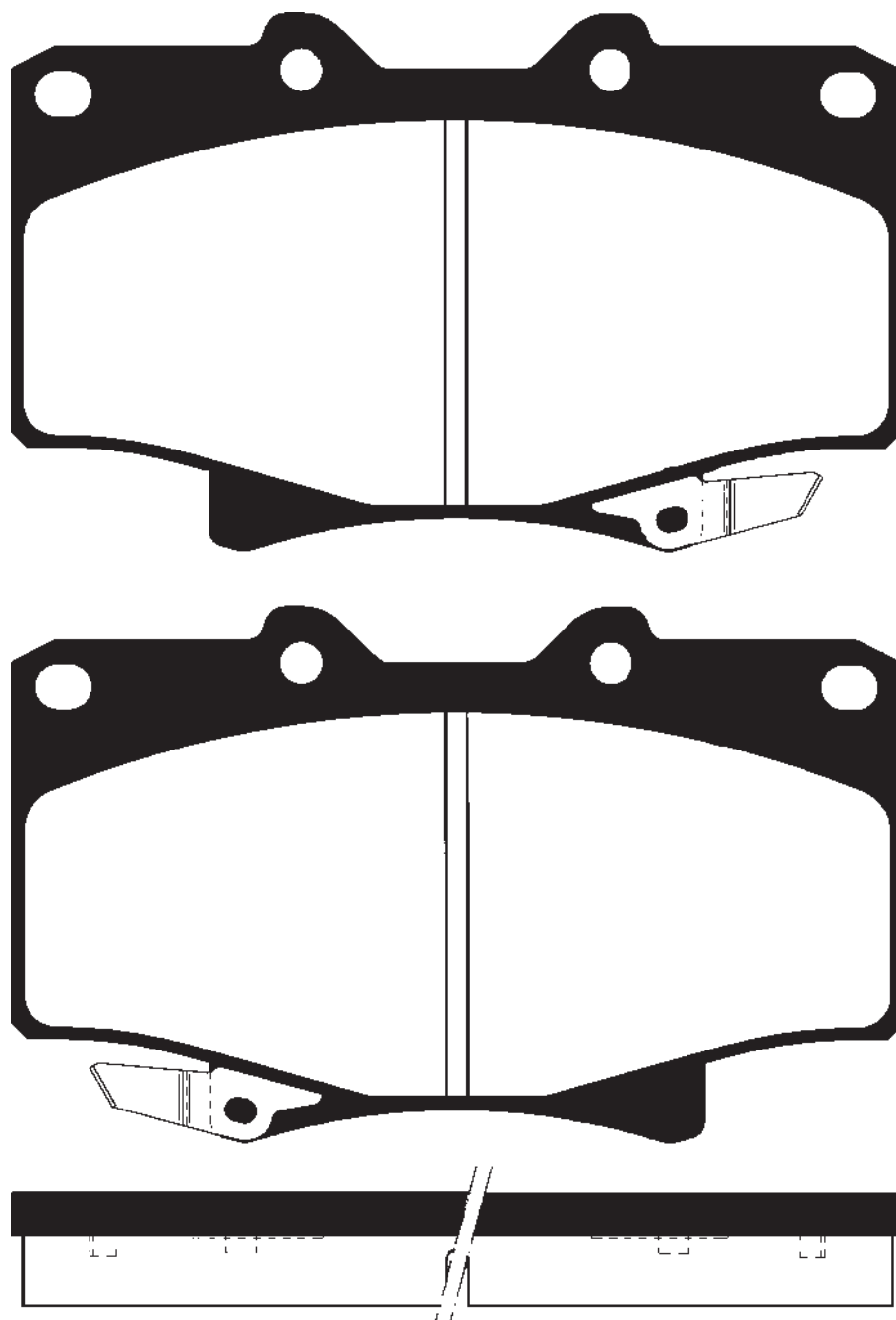


224537
↔ 117,0
↕ 40,0
↔↔ 15,6

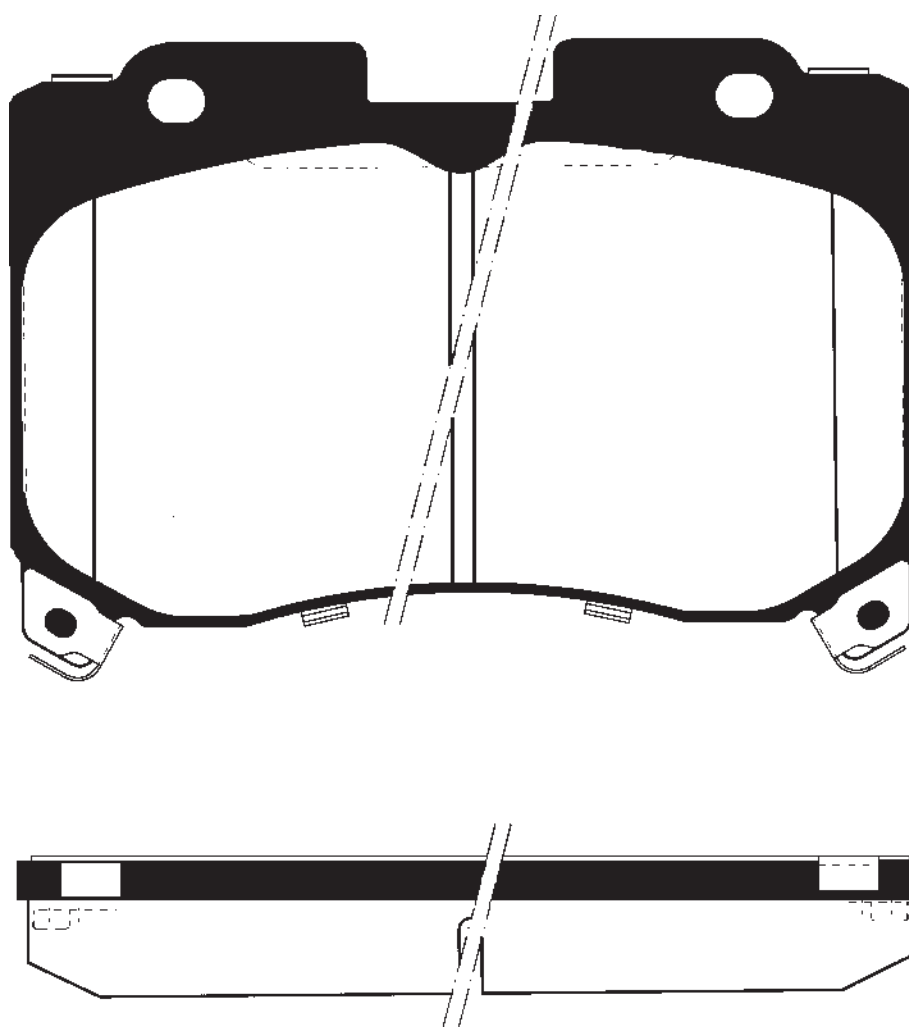




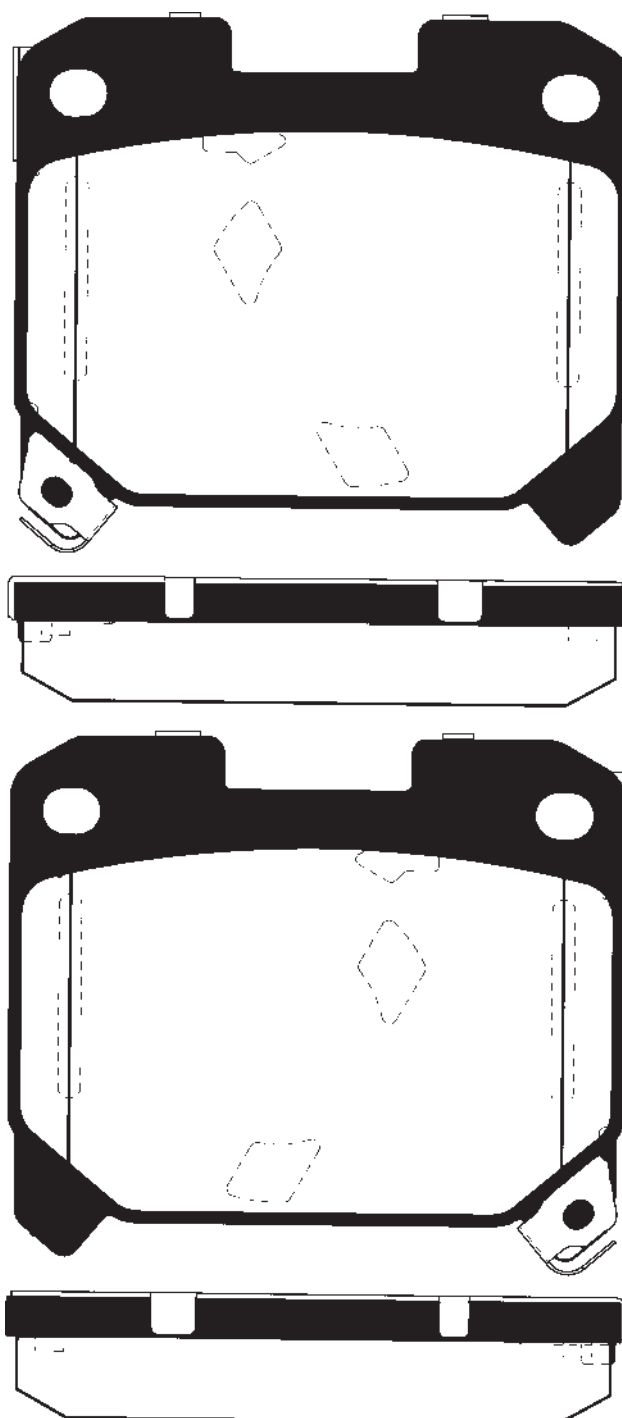
224539
↔ 119,2
⌀ 72,0
↔ 15,0



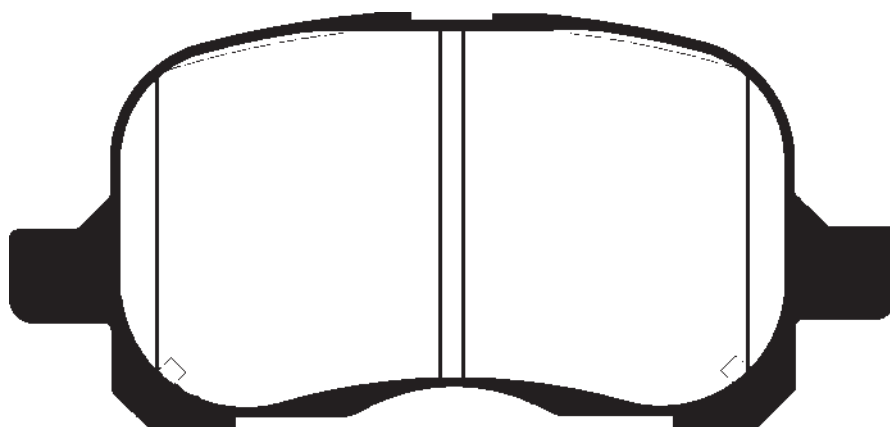
224540
↔ 119,2
⌀ 82,2
↔↔ 17,8

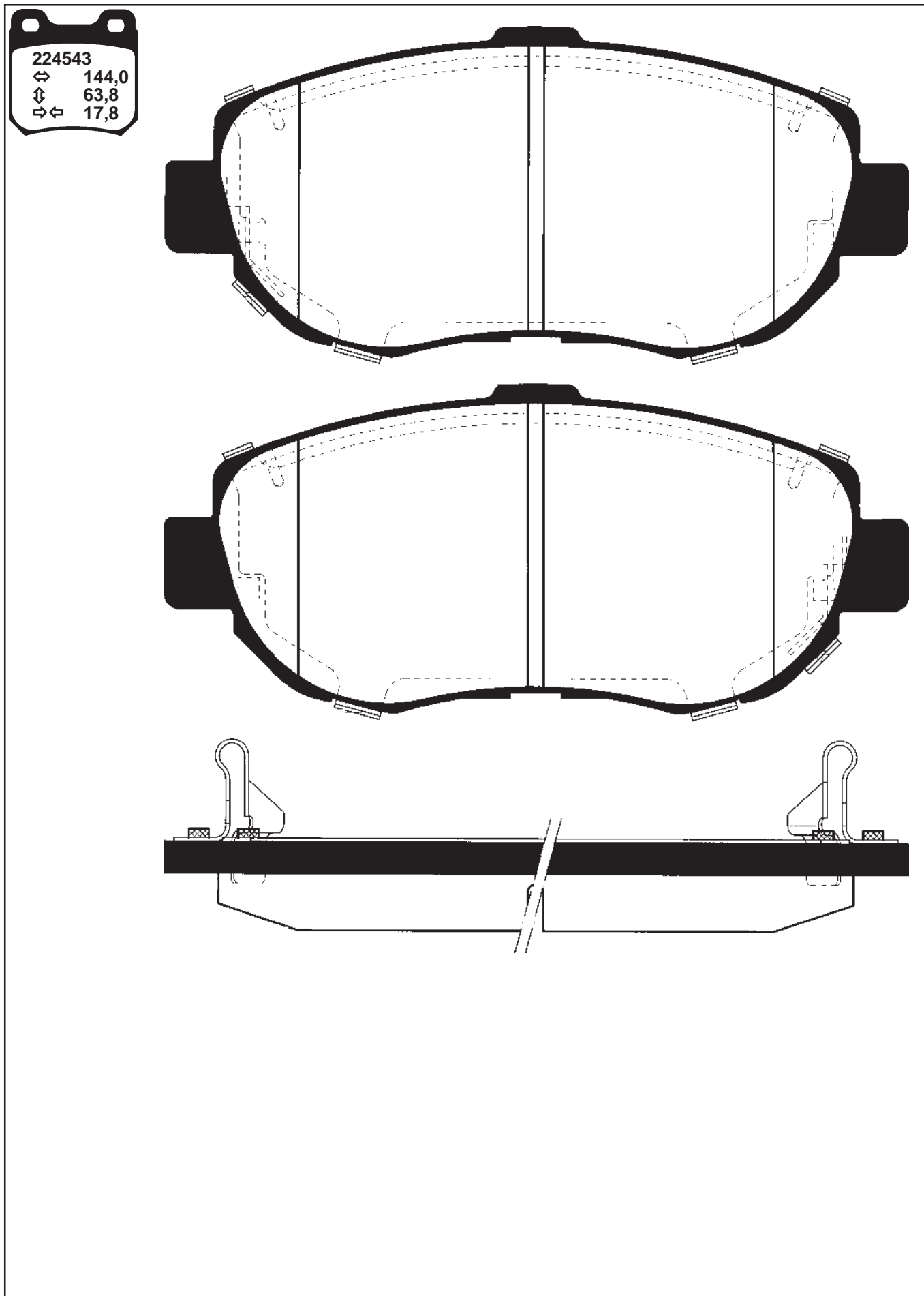


224541
↔ 80,8
↕ 68,8
↔↕ 16,5



224542
↔ 116,9
⌀ 55,0
↔ 16,5

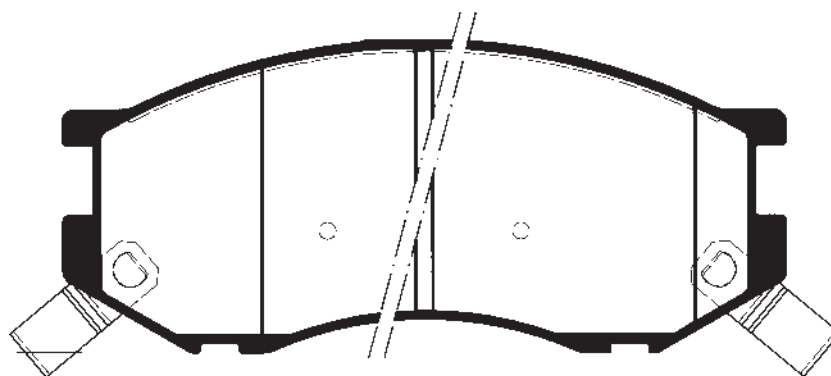
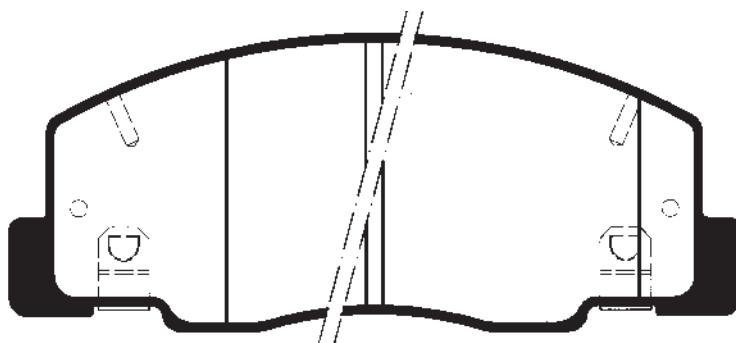
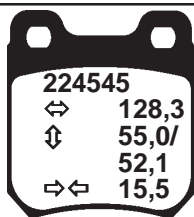




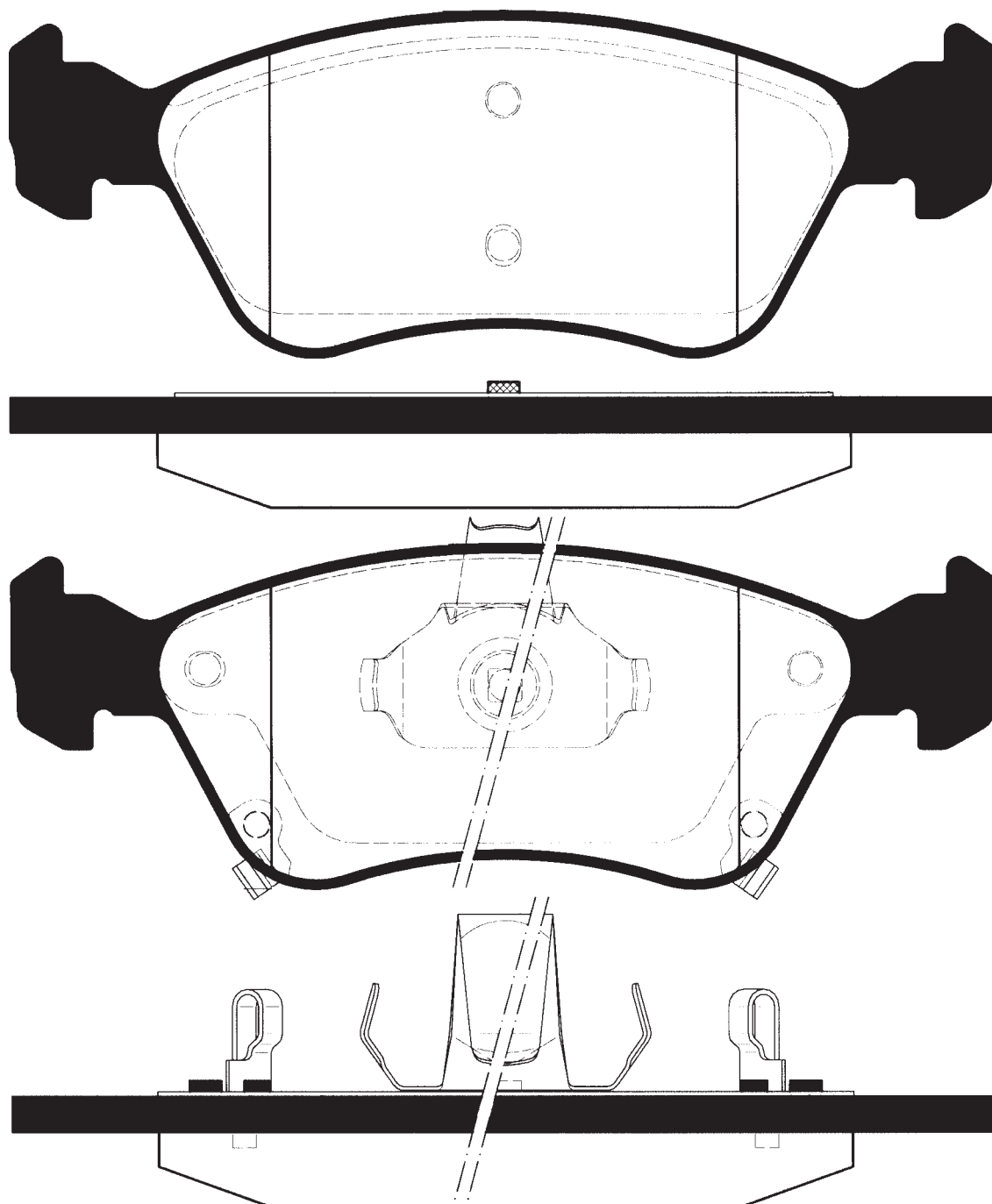
224544
↔ 122,0
⌀ 41,0
⇔ 15,5



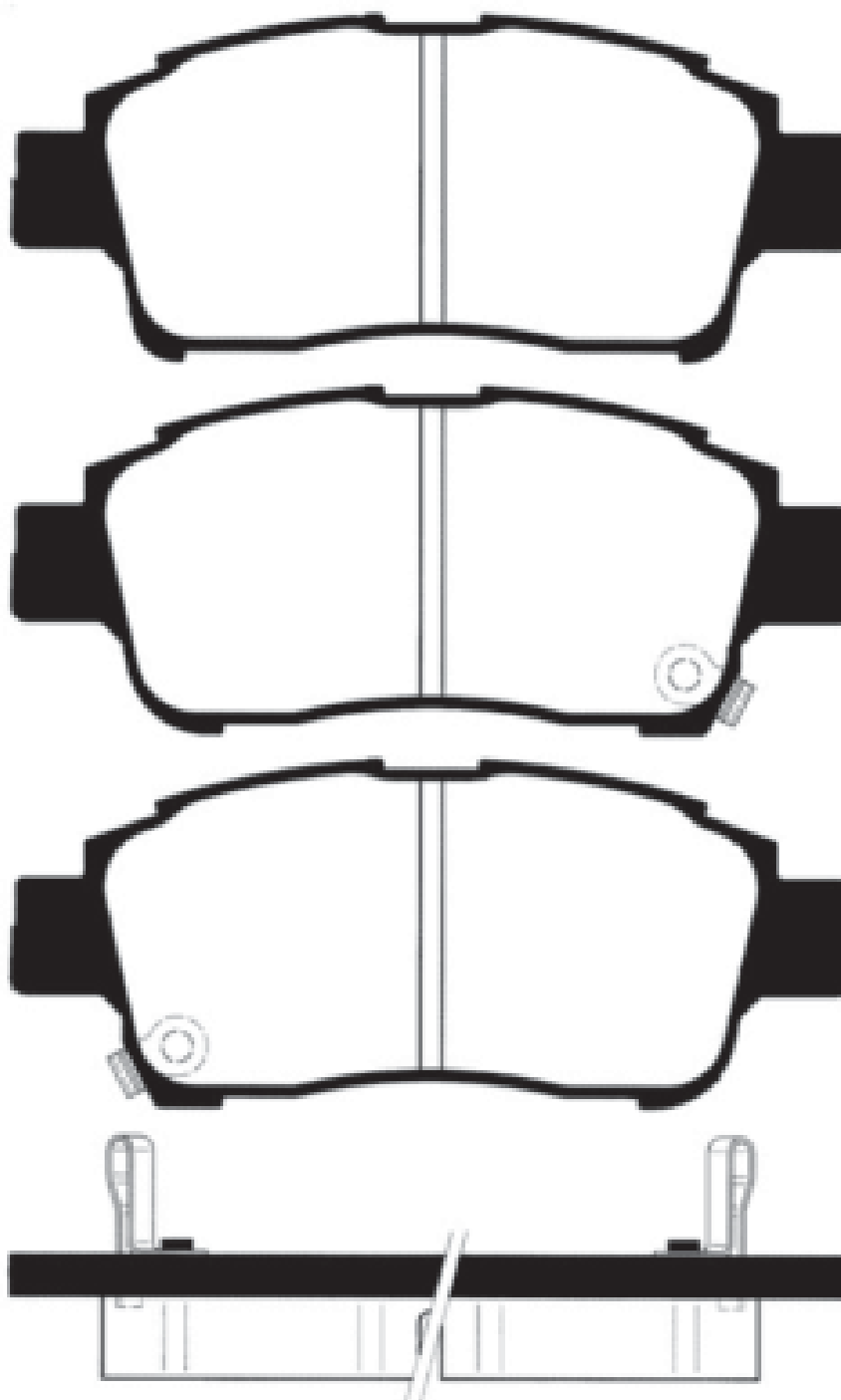
SKALA/SCALE/MASSTAB 3:4



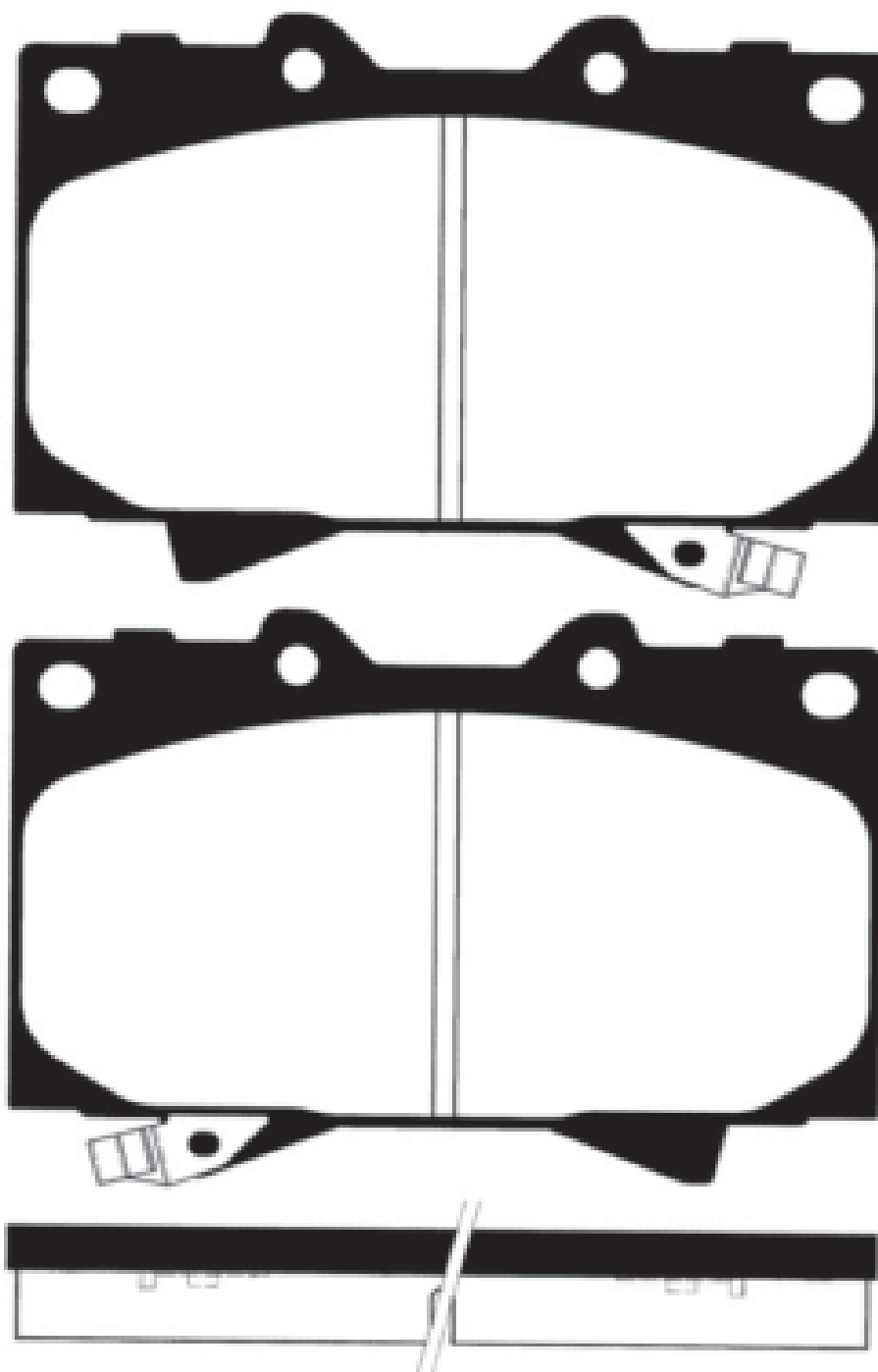
224546
↔ 156,4
↕ 54,8
↔↔ 18,2

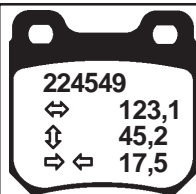


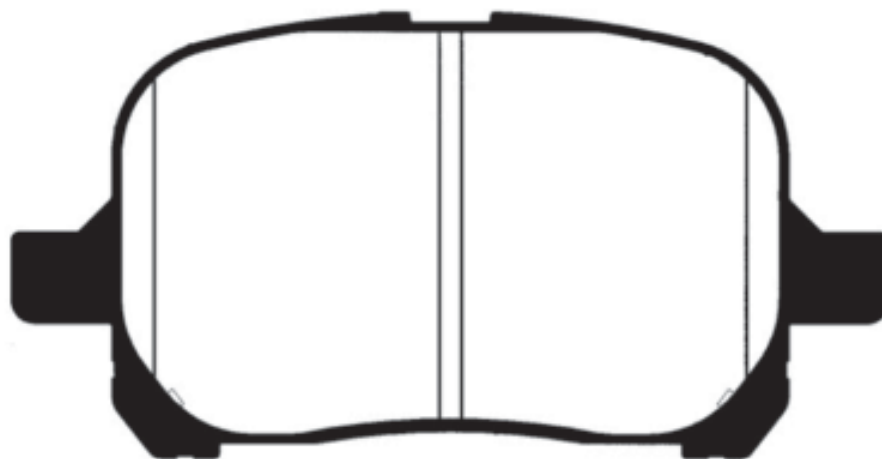
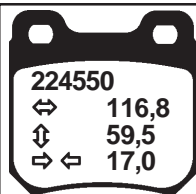
224547
↔ 112,5
↕ 46,8
↕ ↔ 16,5



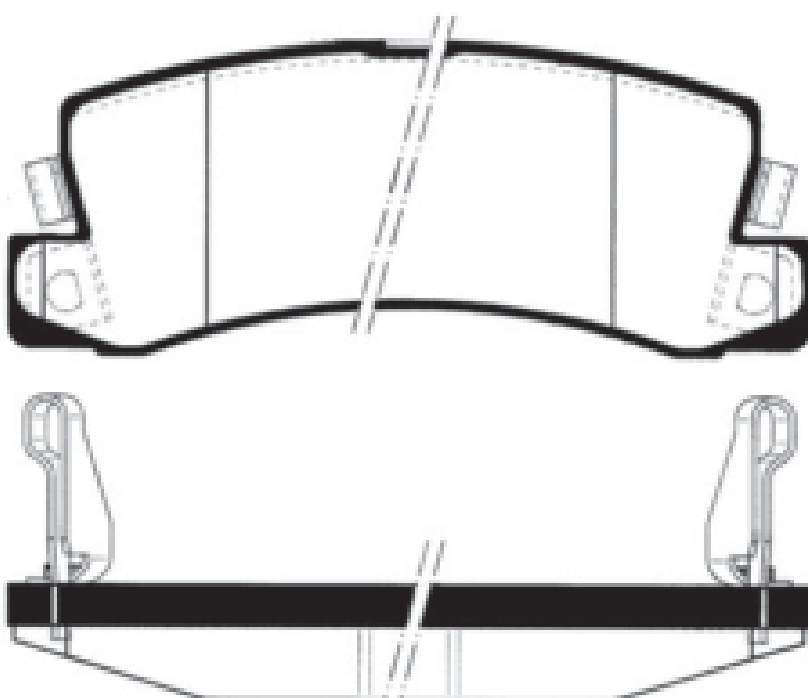
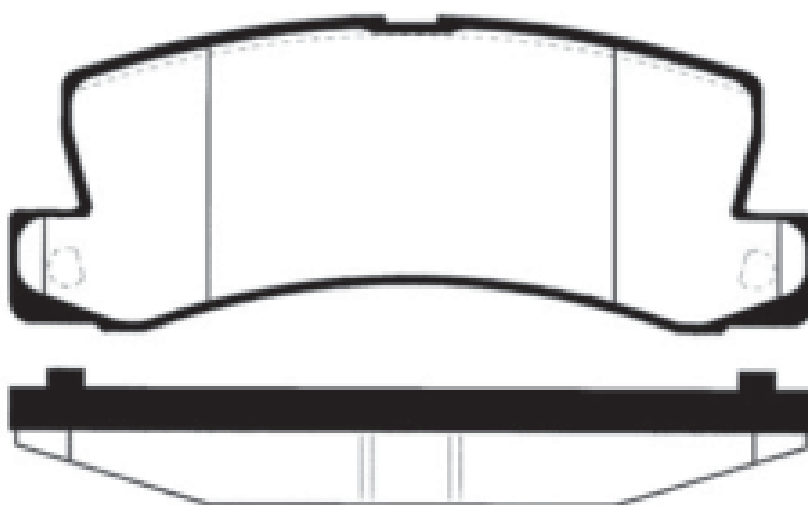
224548
↔ 119,6
⌀ 78,0
↔ 15,5



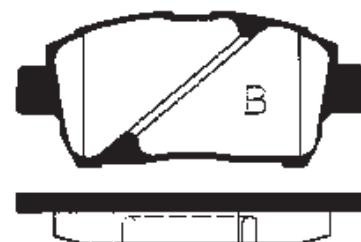
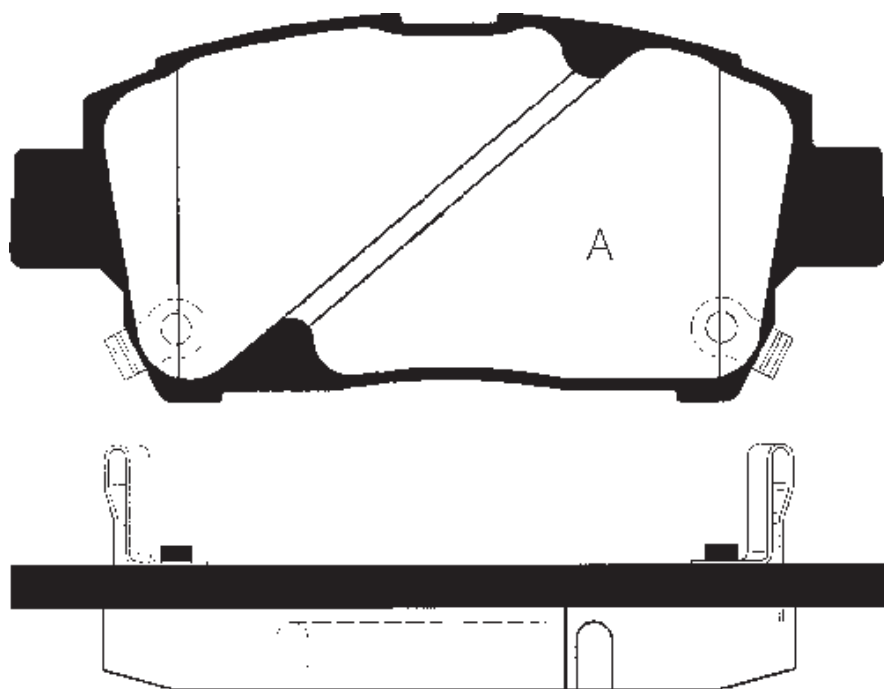




224551
↔ 107,6
⌀ 42,5
↔ 15,0

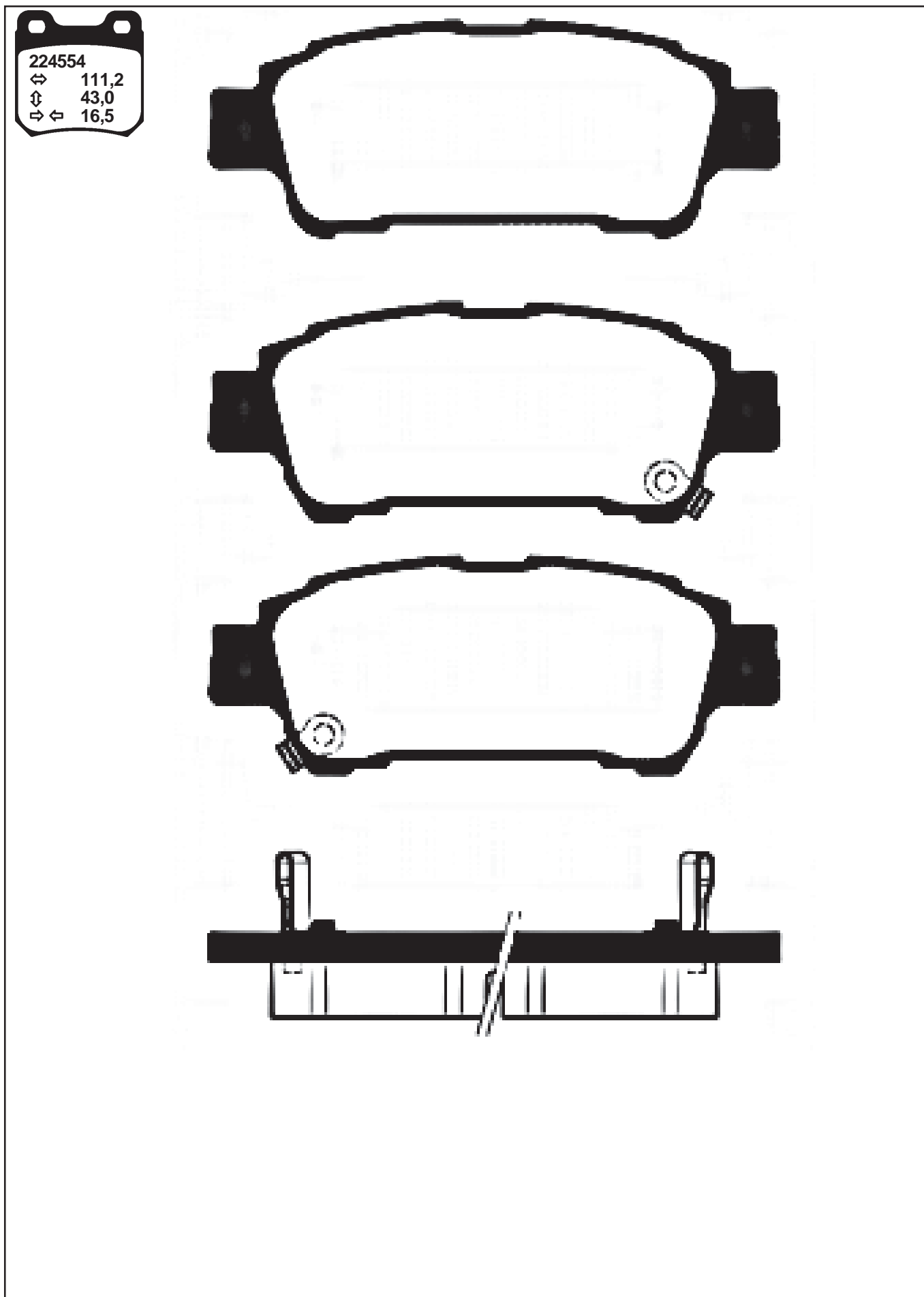


224552
↔ 116,5
↕ 51,5
⇒ ⇐ 16,5

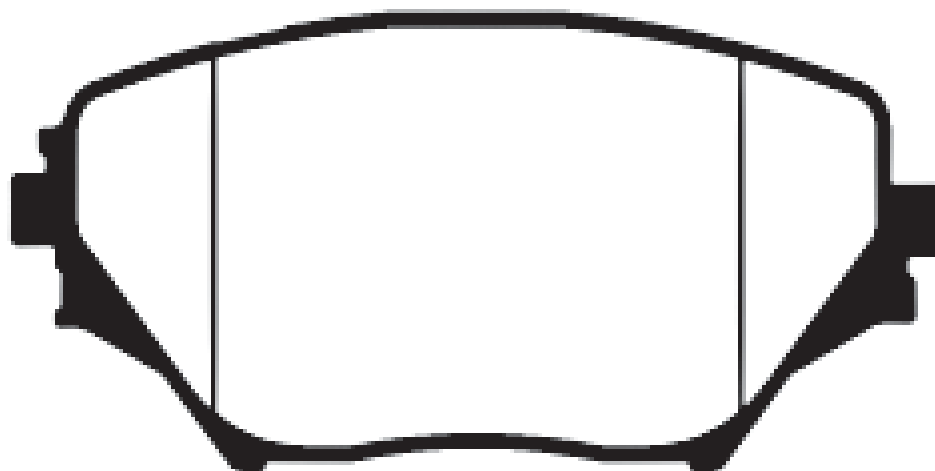


224553
↔ 123,0
⊕ 59,5
⇒ 17,0

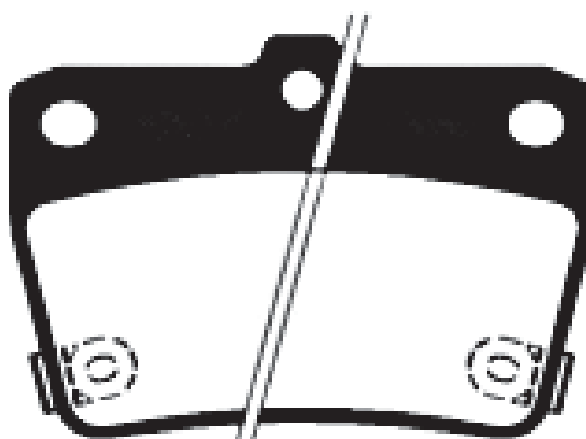




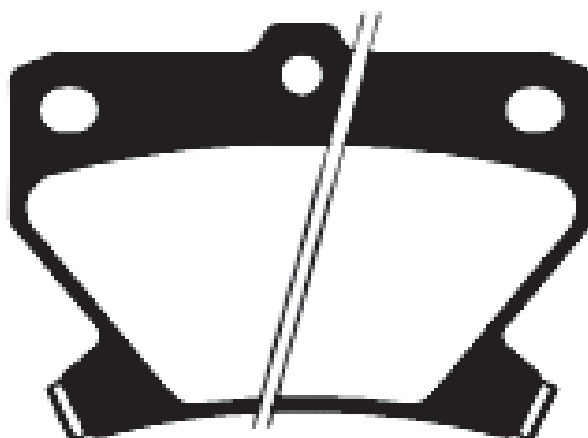
224555
↔ 123,0
⊕ 60,3
⇒ ⇐ 17,5



224556
↔ 78,3
↕ 54,1
↗ ↖ 14,0

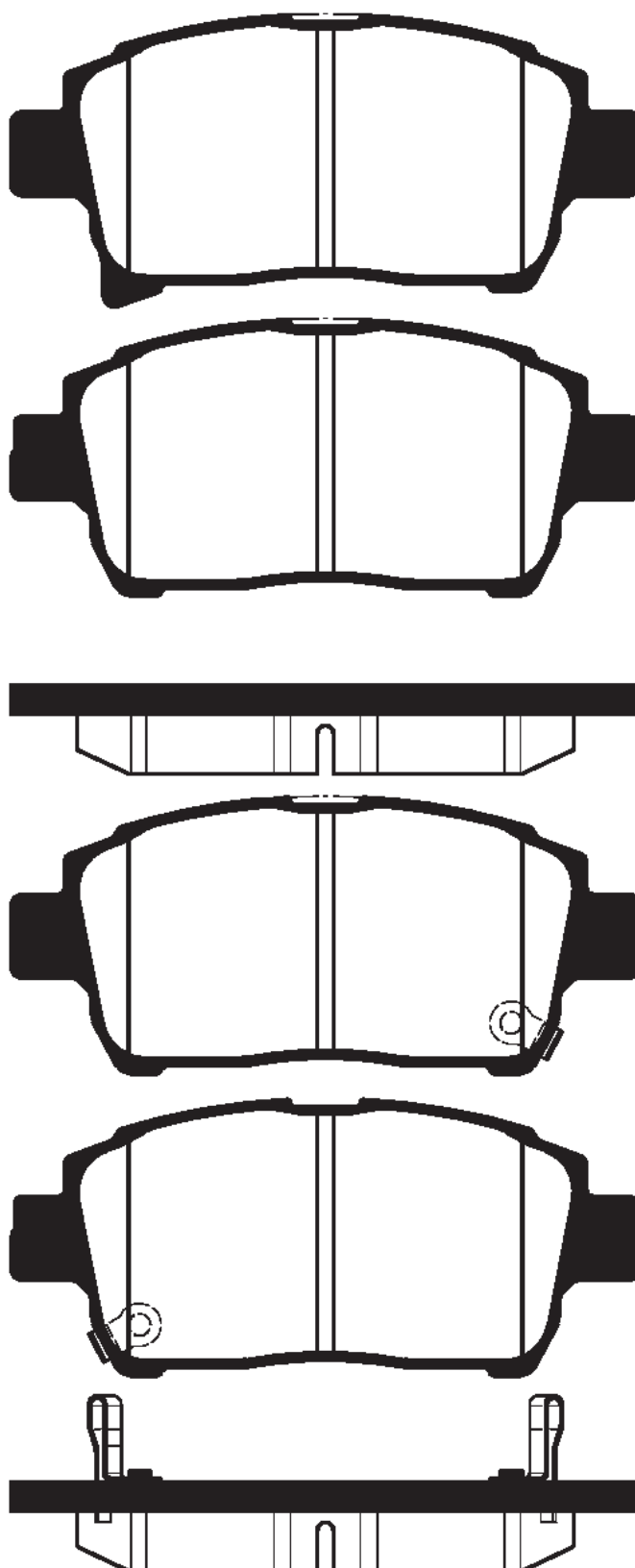


224557
↔ 78,5
⌀ 55,5/52,0
⇒ ⇐ 14,0

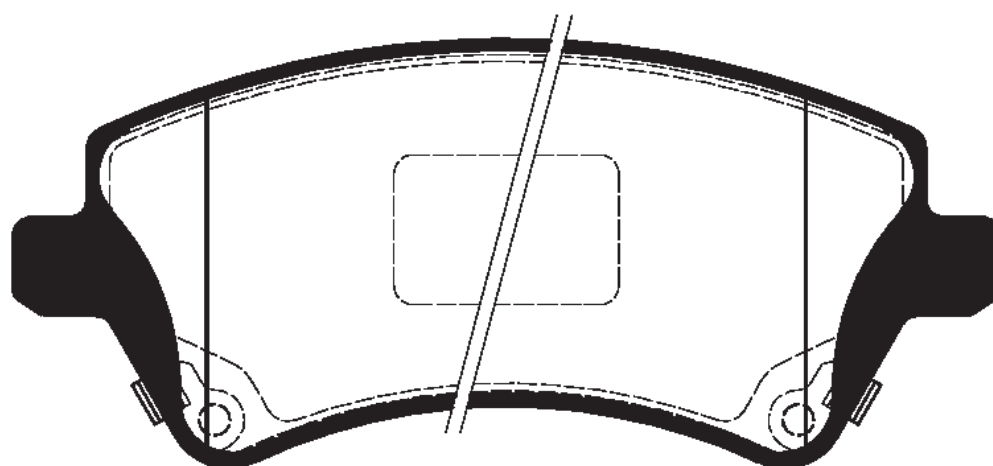
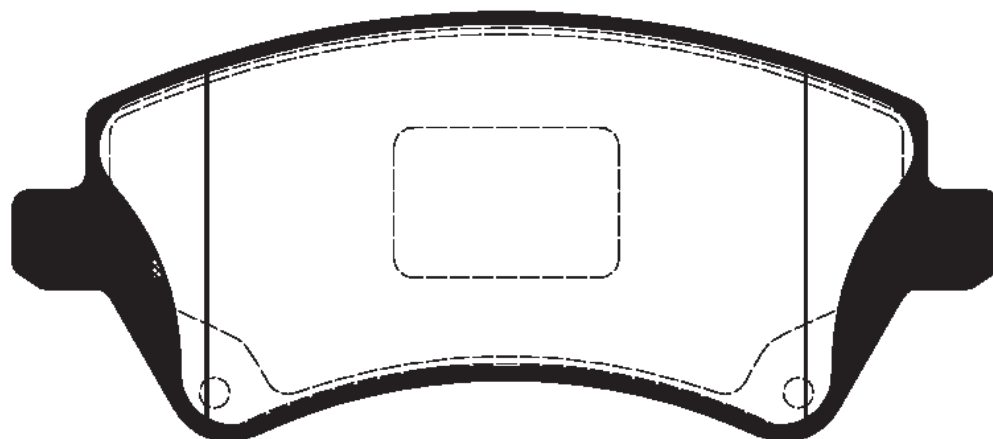


SKALA/SCALE/MÄÅSTAB 3:4

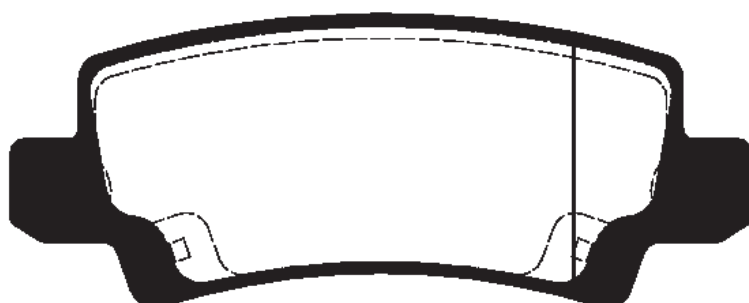
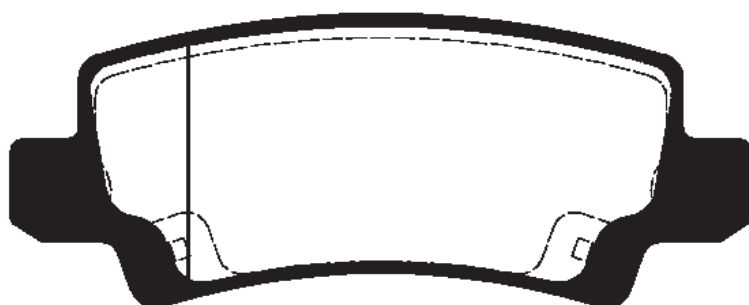
224558
↔ 115,0
↕ 47,0
↔ 16,0



224559
↔ 131,7
⊕ 57,4
⇒↔ 17,8

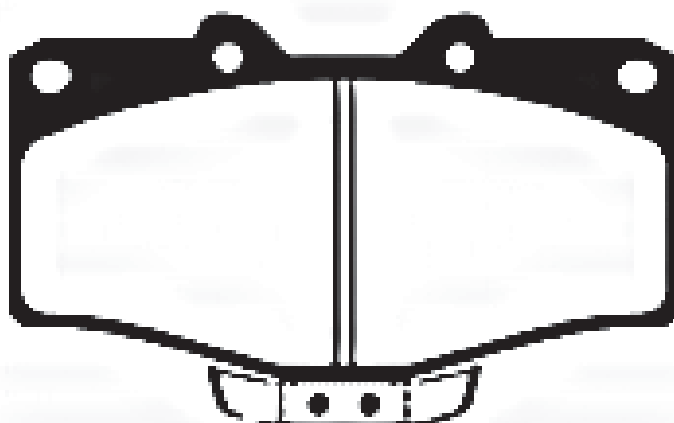
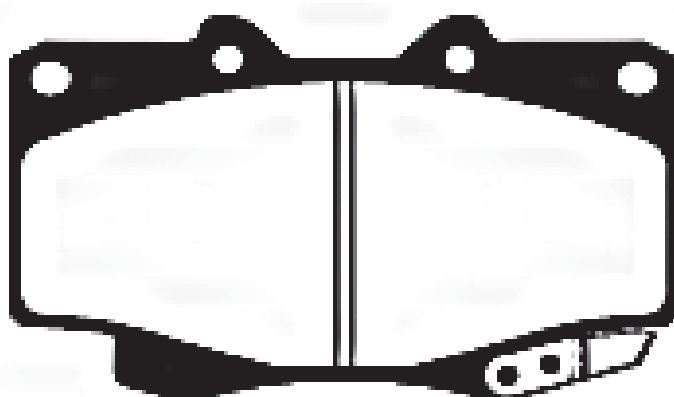
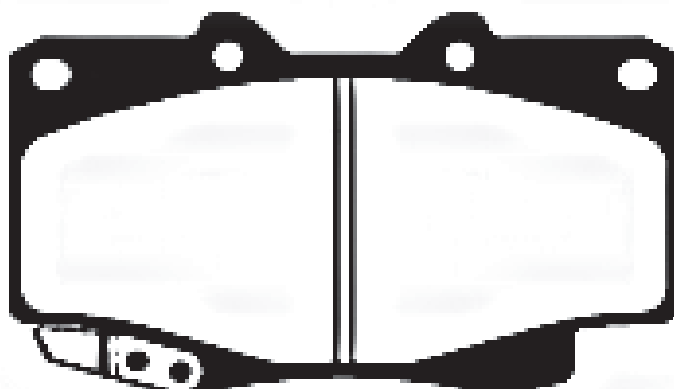


224560
↔ 98,7
↑↓ 38,0
⇒↔ 15,8

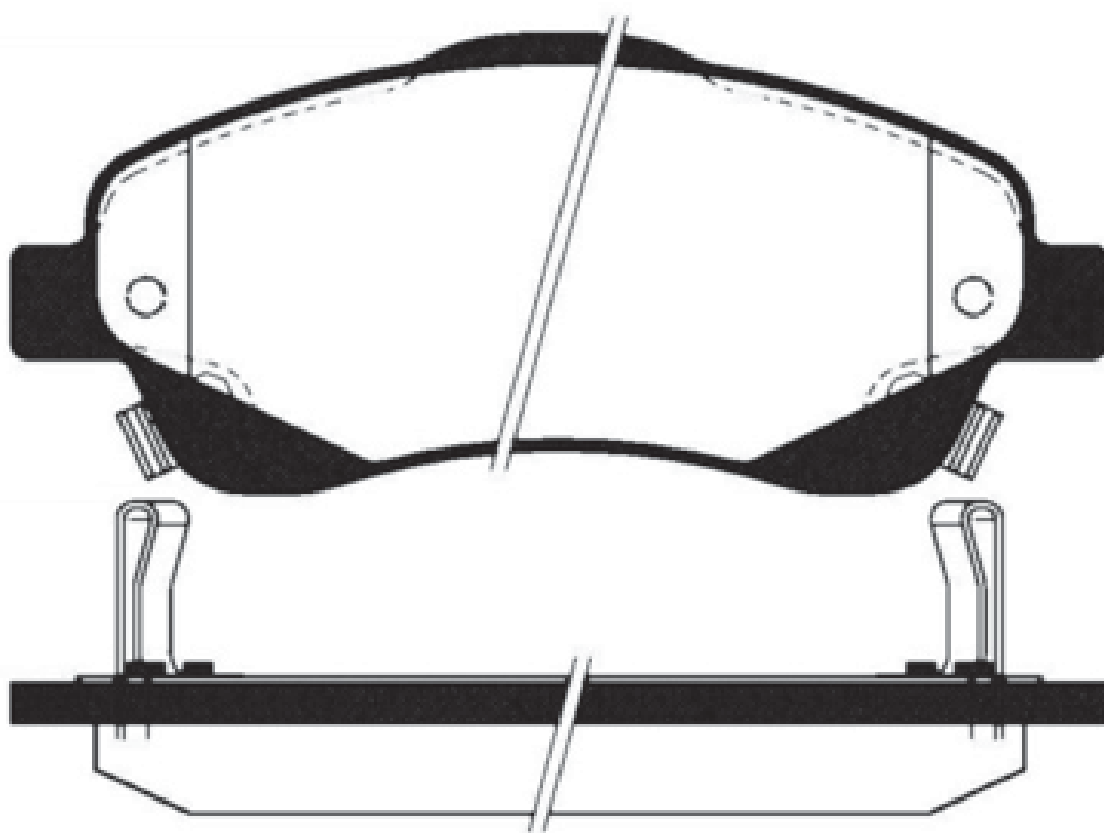
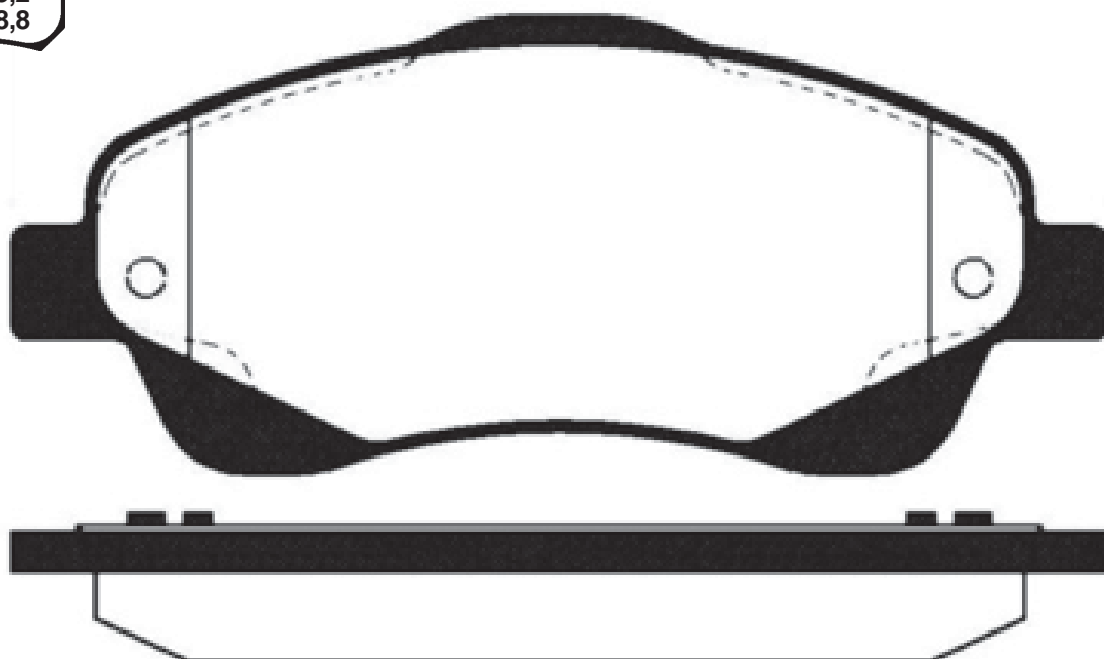


SKALA/SCALE/MABSTAB 3 : 4

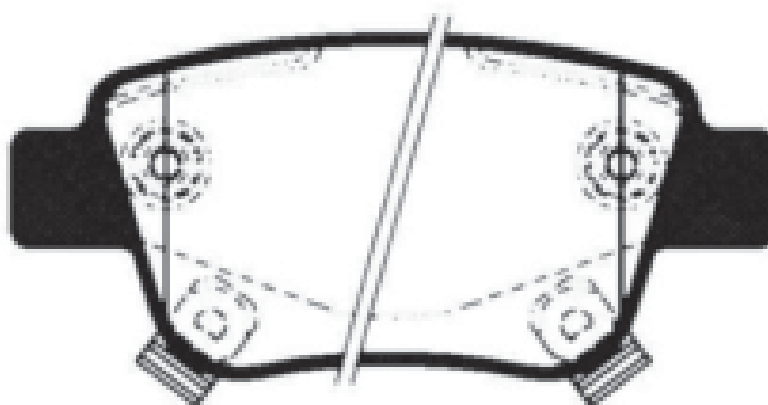
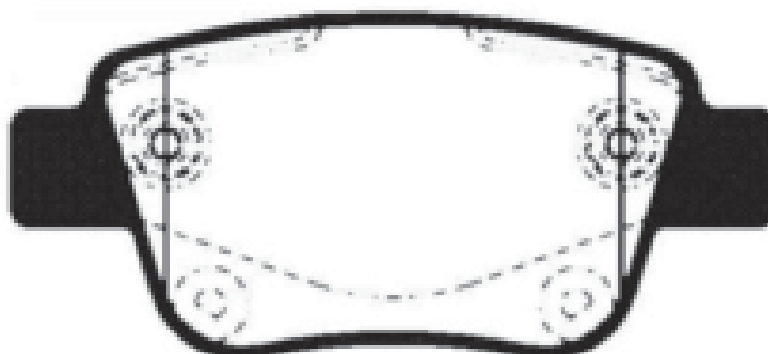
224561
↔ 119,2
↕ 73,5
⇒ ⇐ 17,0



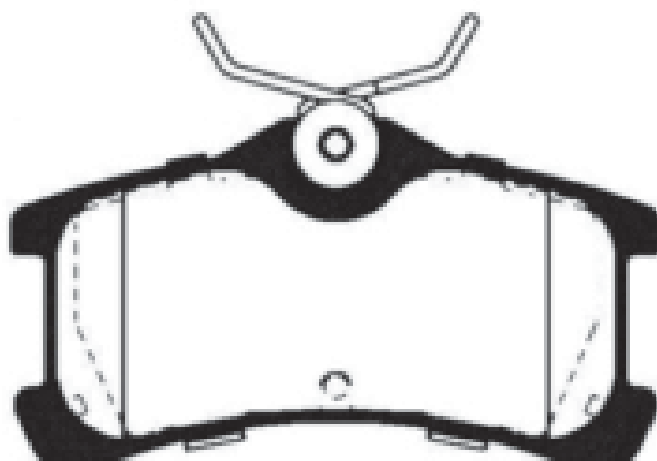
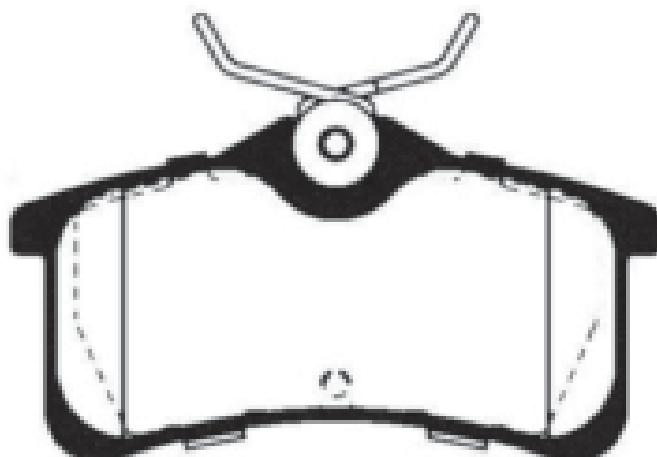
224562
↔ 151,0
↕ 63,2
↕ ↔ 18,8



224563
↔ 102,0
⌀ 46,1
⇒ ⇐ 16,3

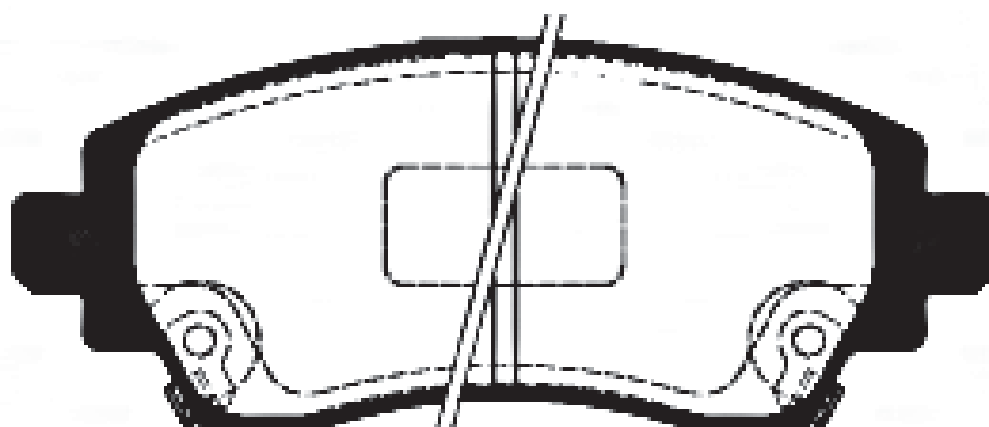
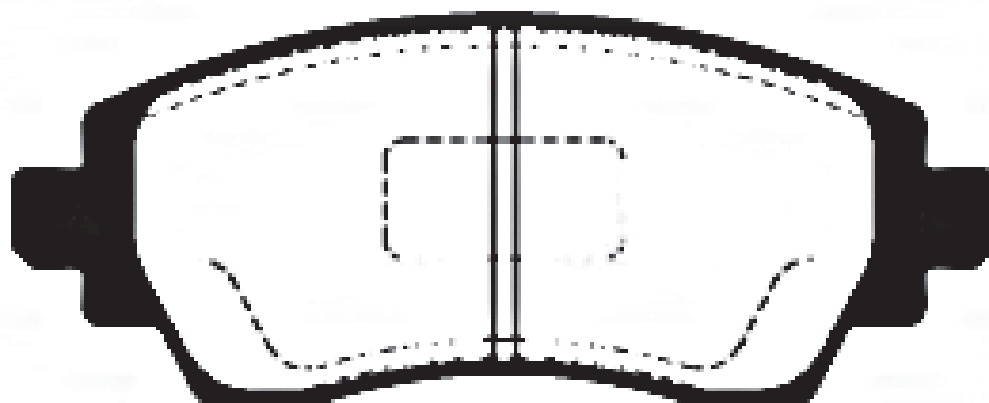


224564
↔ 87,0
↕ 45,9
⇒ ⇐ 15,7

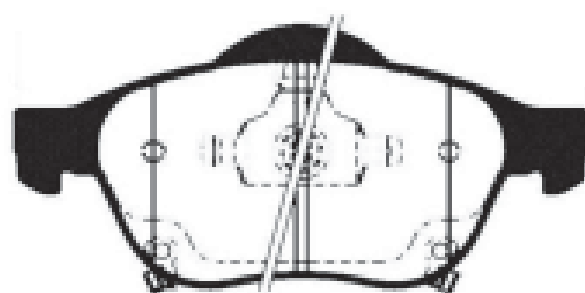
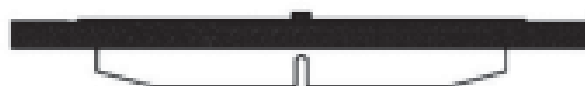
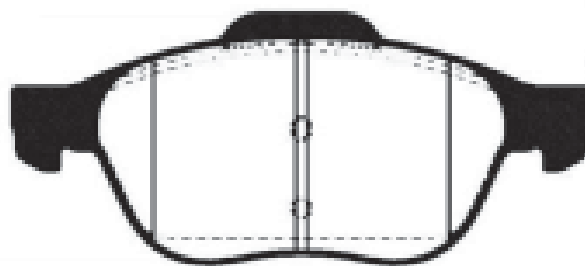
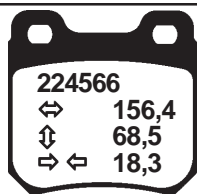


FT

224565
↔ 131,7
⌀ 52,3
⇒ ⇐ 17,8



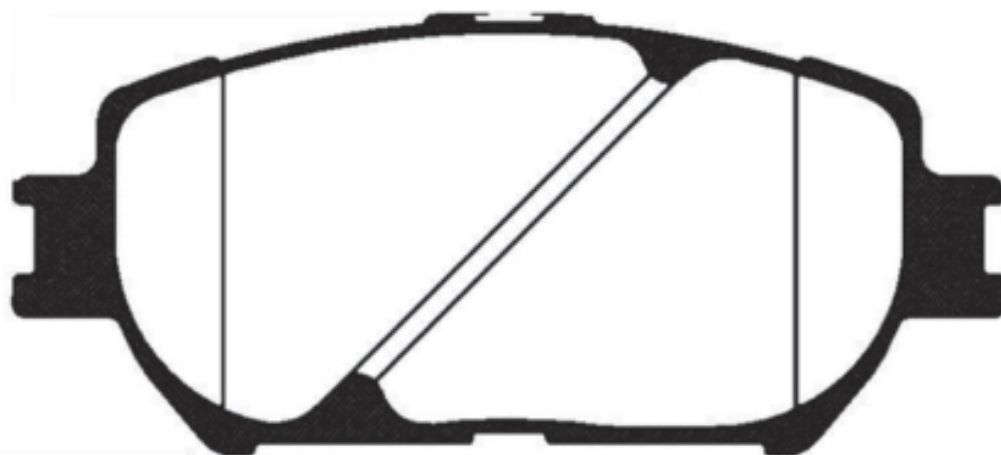
SKALA/SCALE/MÄSTAB 1:2



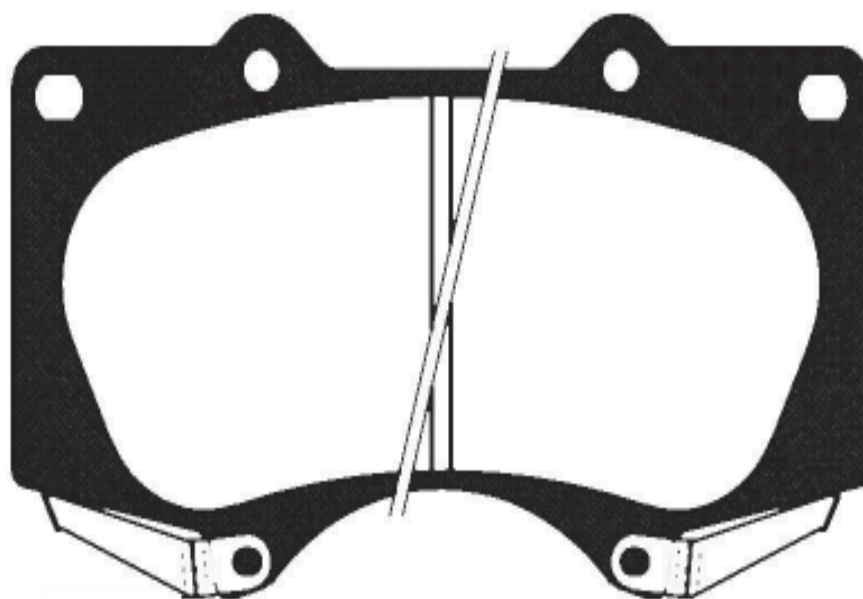
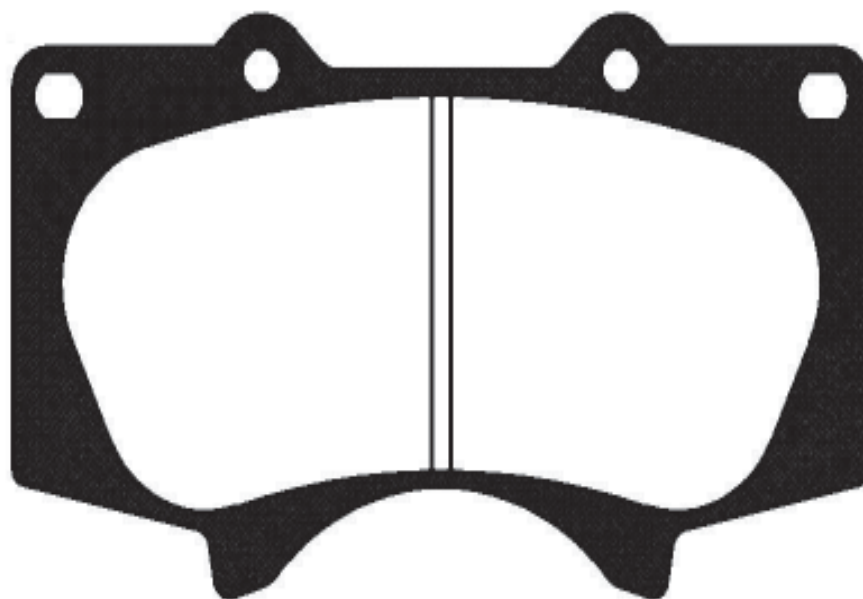
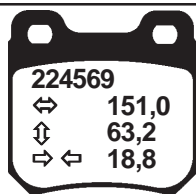
224567
↔ 117,5
⌀ 58,5
↔ ↖ 17,5



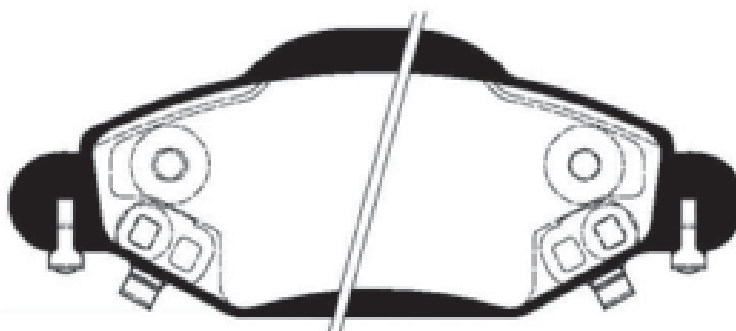
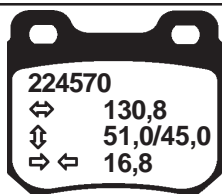
224568
↔ 131,5
⌀ 58,5
↔ ↖ 17,5



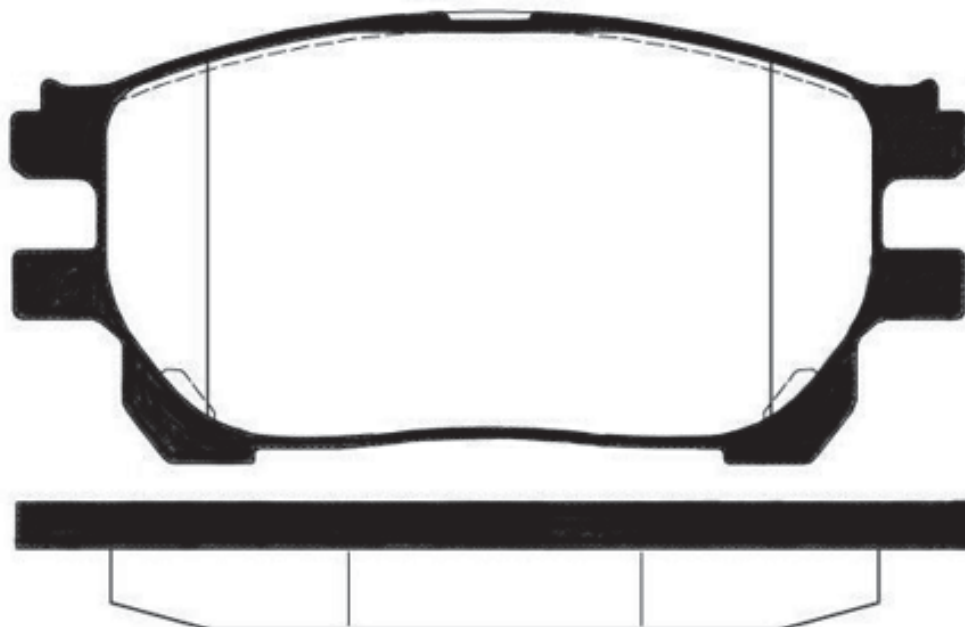
SKALA/SCALE/MASSTAB 3:4



SKALA/SCALE/MABSTAB 3:4

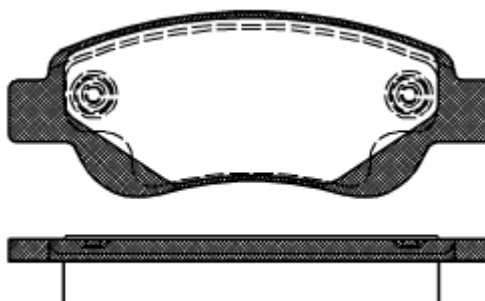


224571
↔ 125,7
↕ 59,5
↔ ↖ 16,8



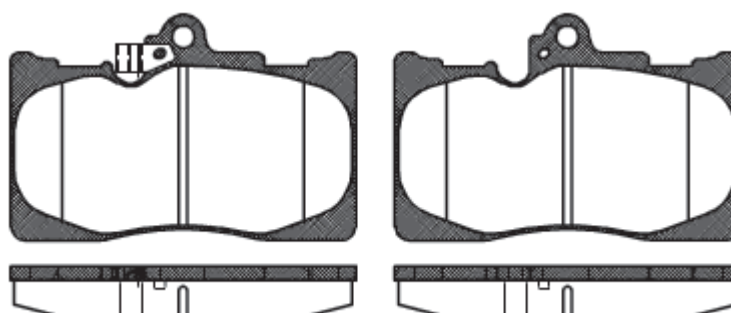
SKALA/SCALE/MABSTAB 1:2

224572
↔ 123,0
↕ 47,0
↔ ↖ 17,5

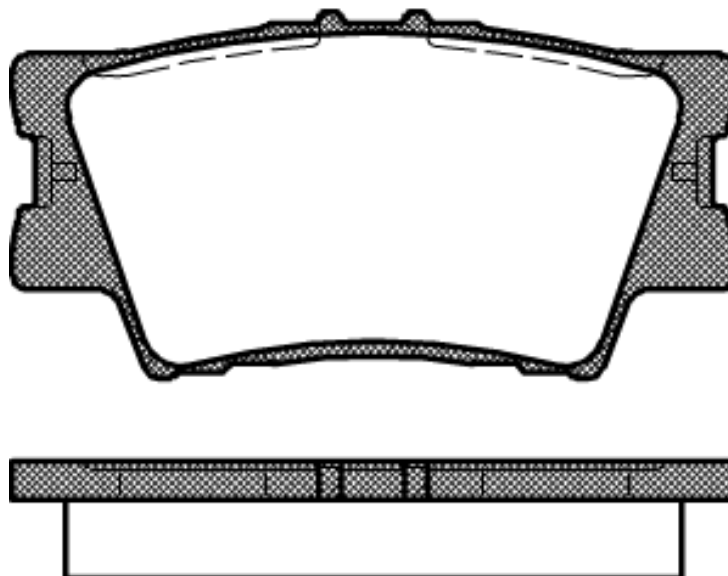
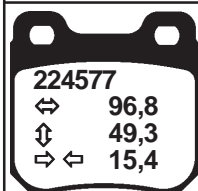
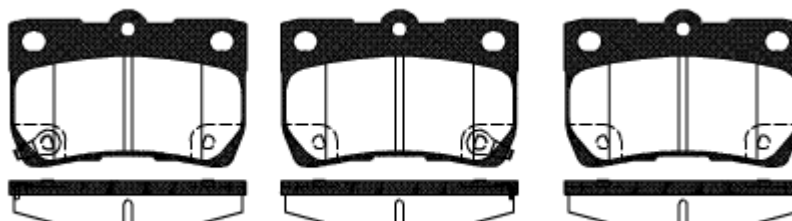
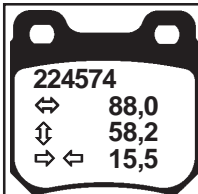


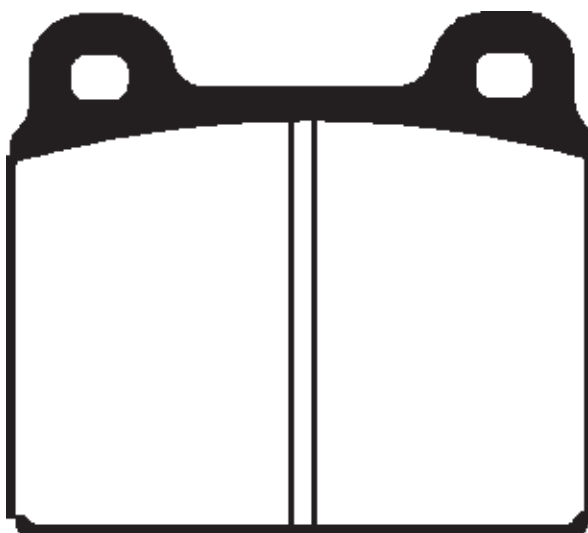
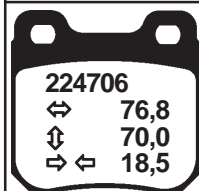
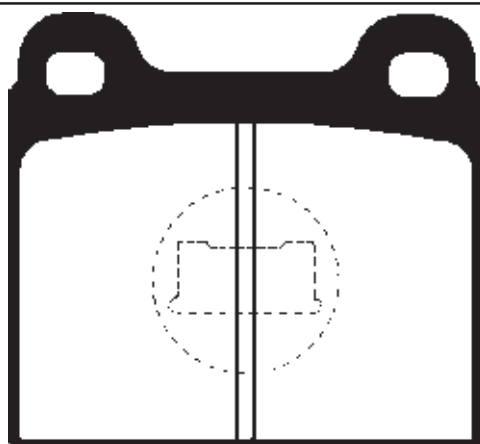
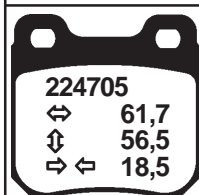
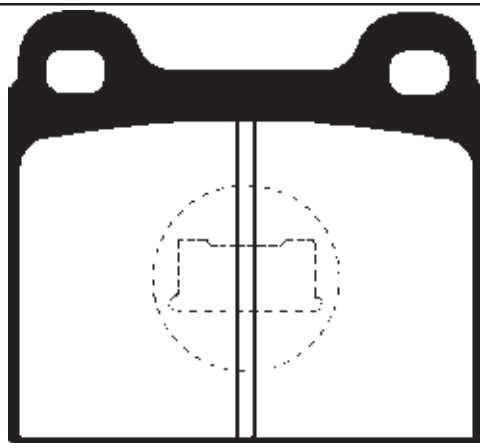
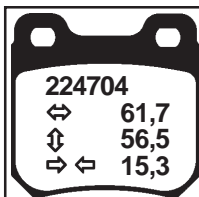
SKALA/SCALE/MABSTAB 2:5

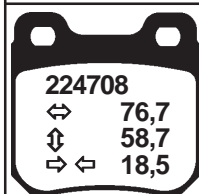
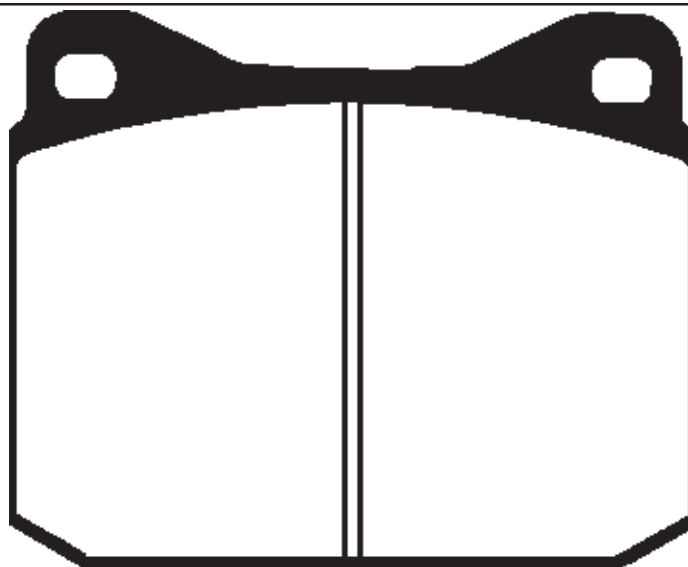
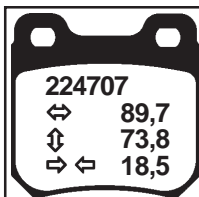
224573
↔ 118,5
↕ 77,7
↔ ↖ 17,5

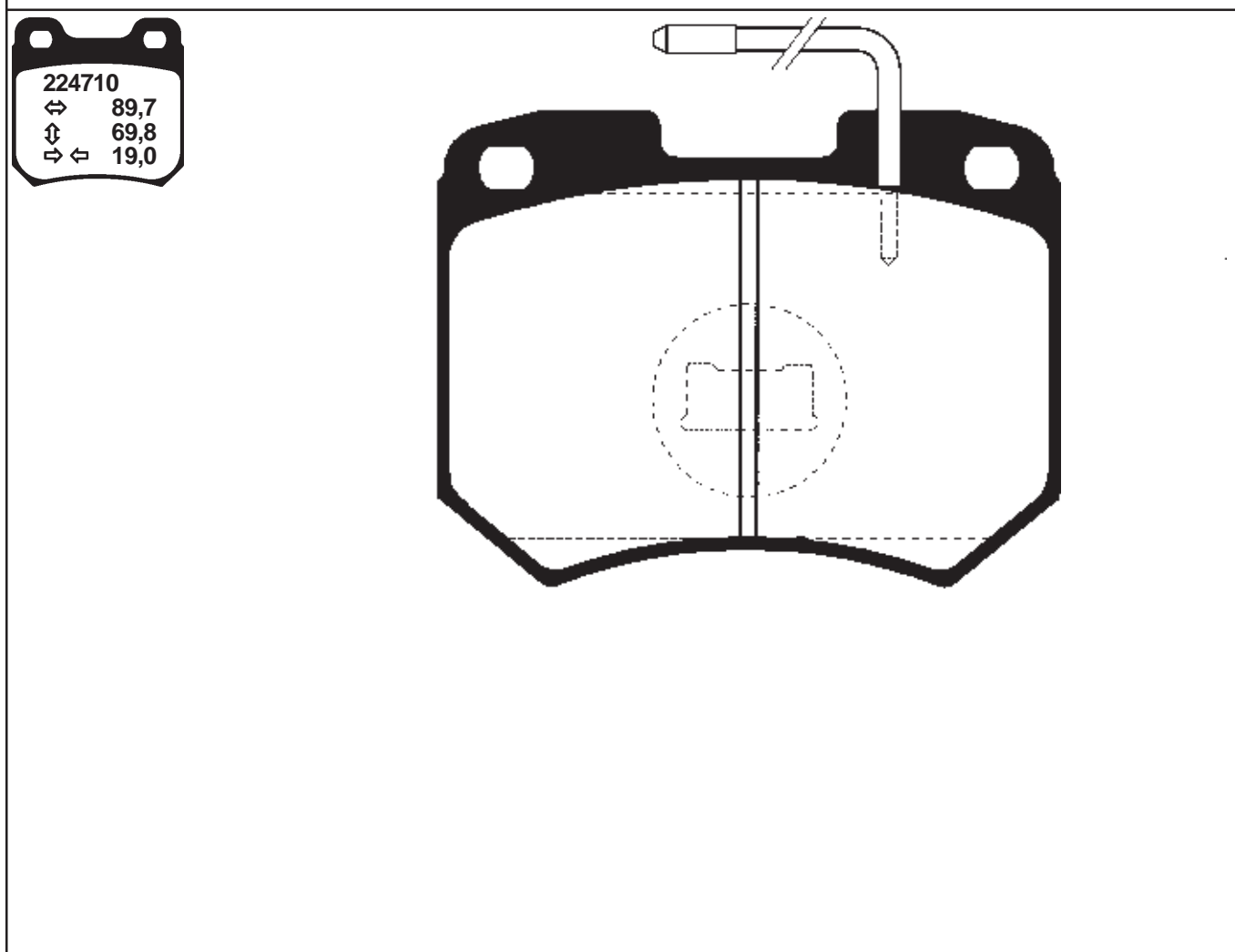
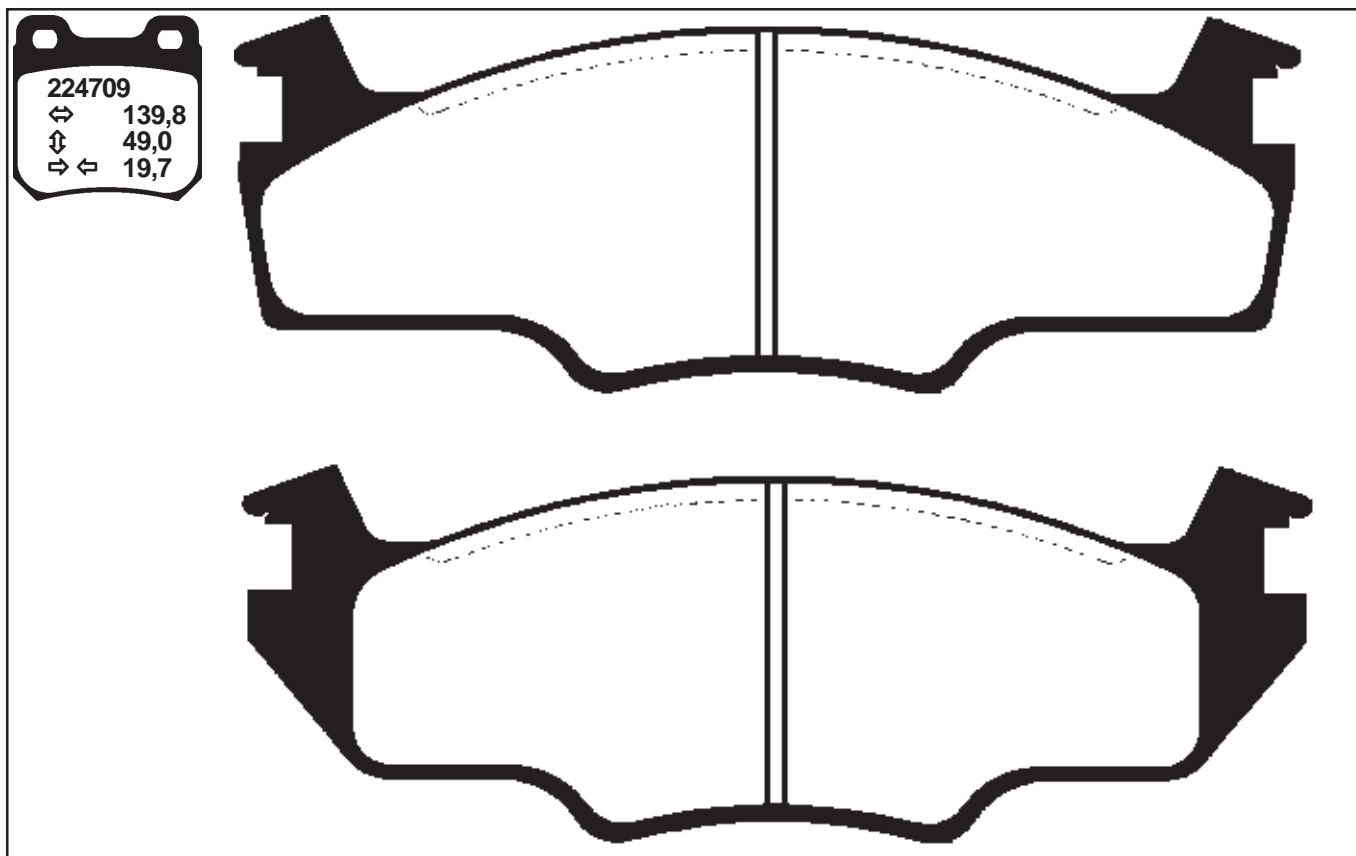


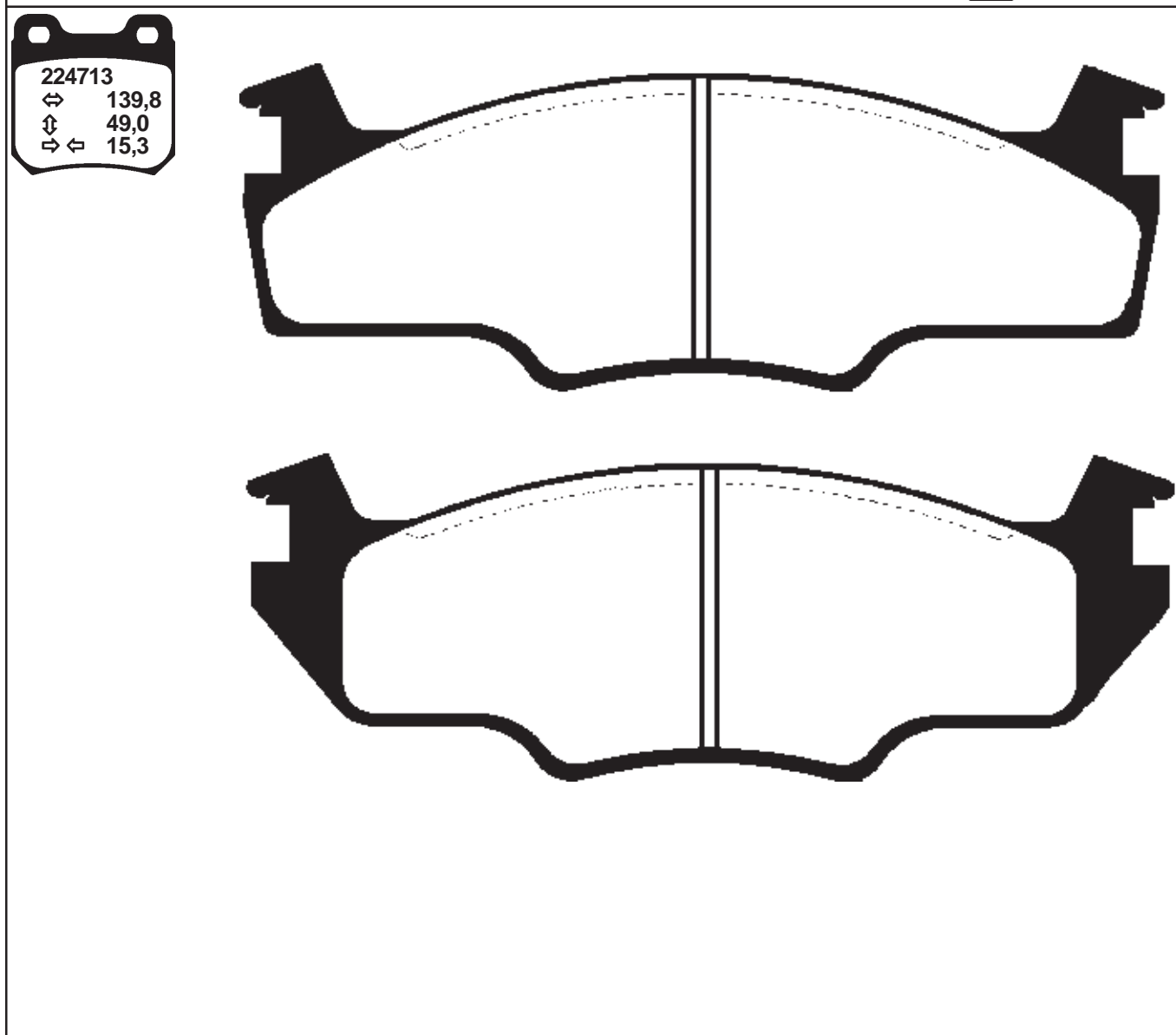
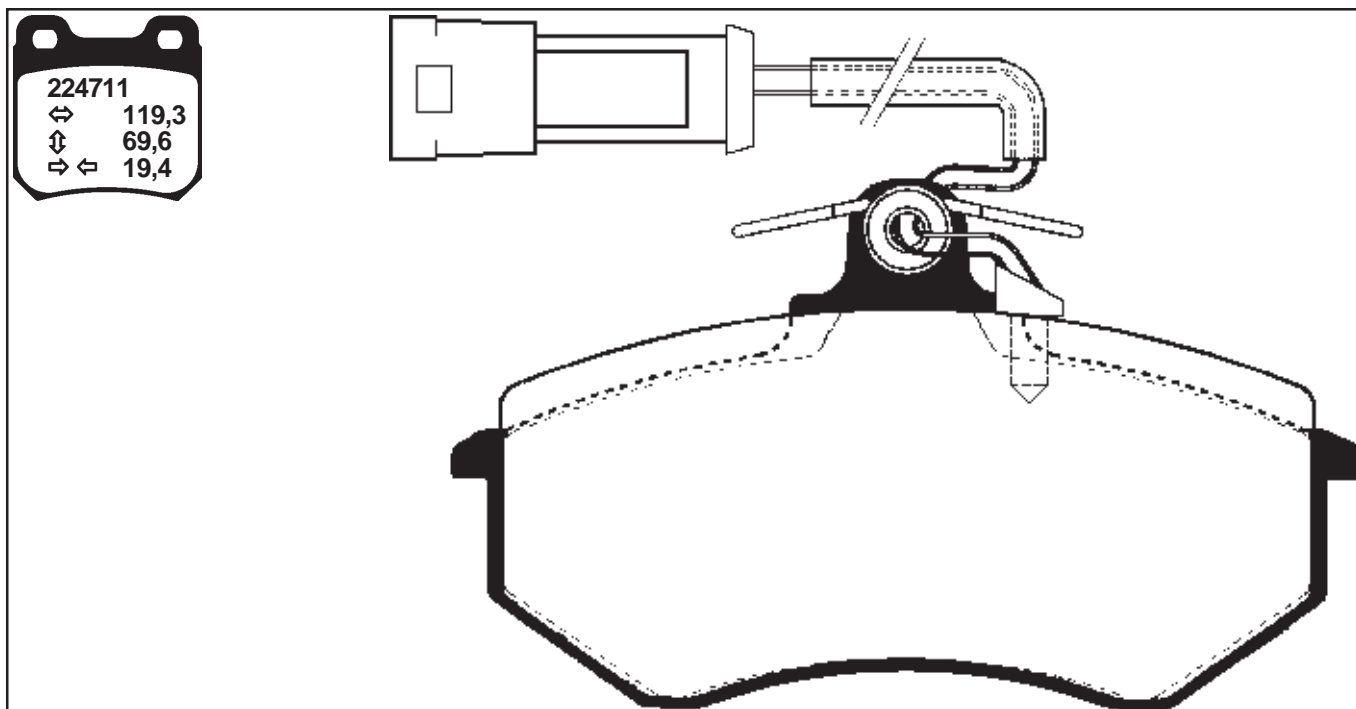
SKALA/SCALE/MASSTAB 1:2

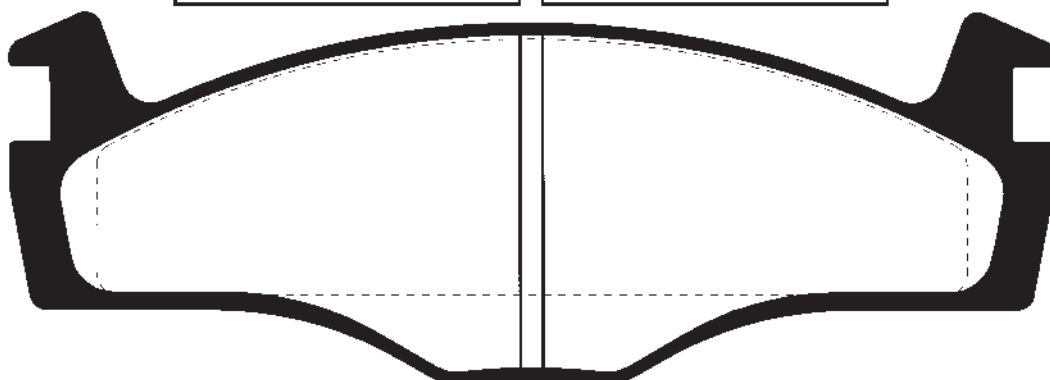
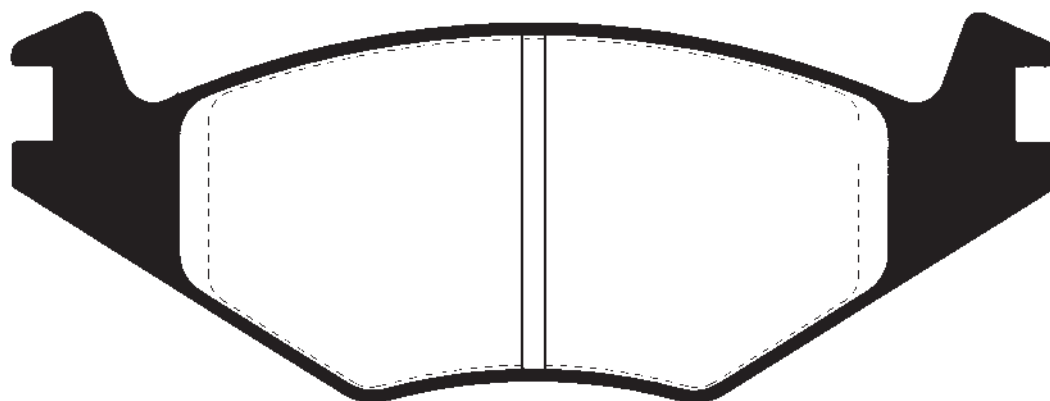
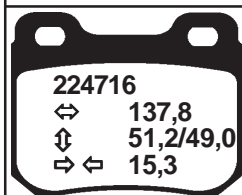
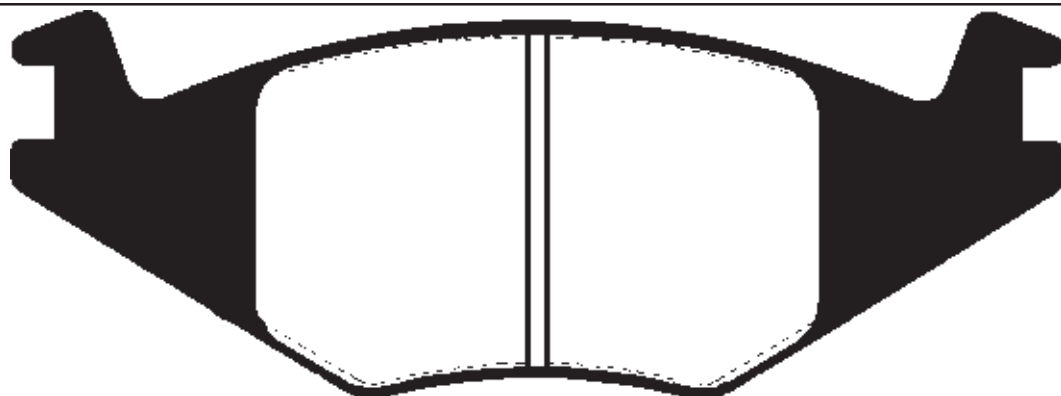
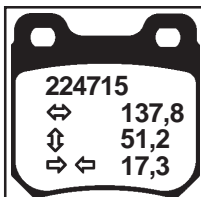


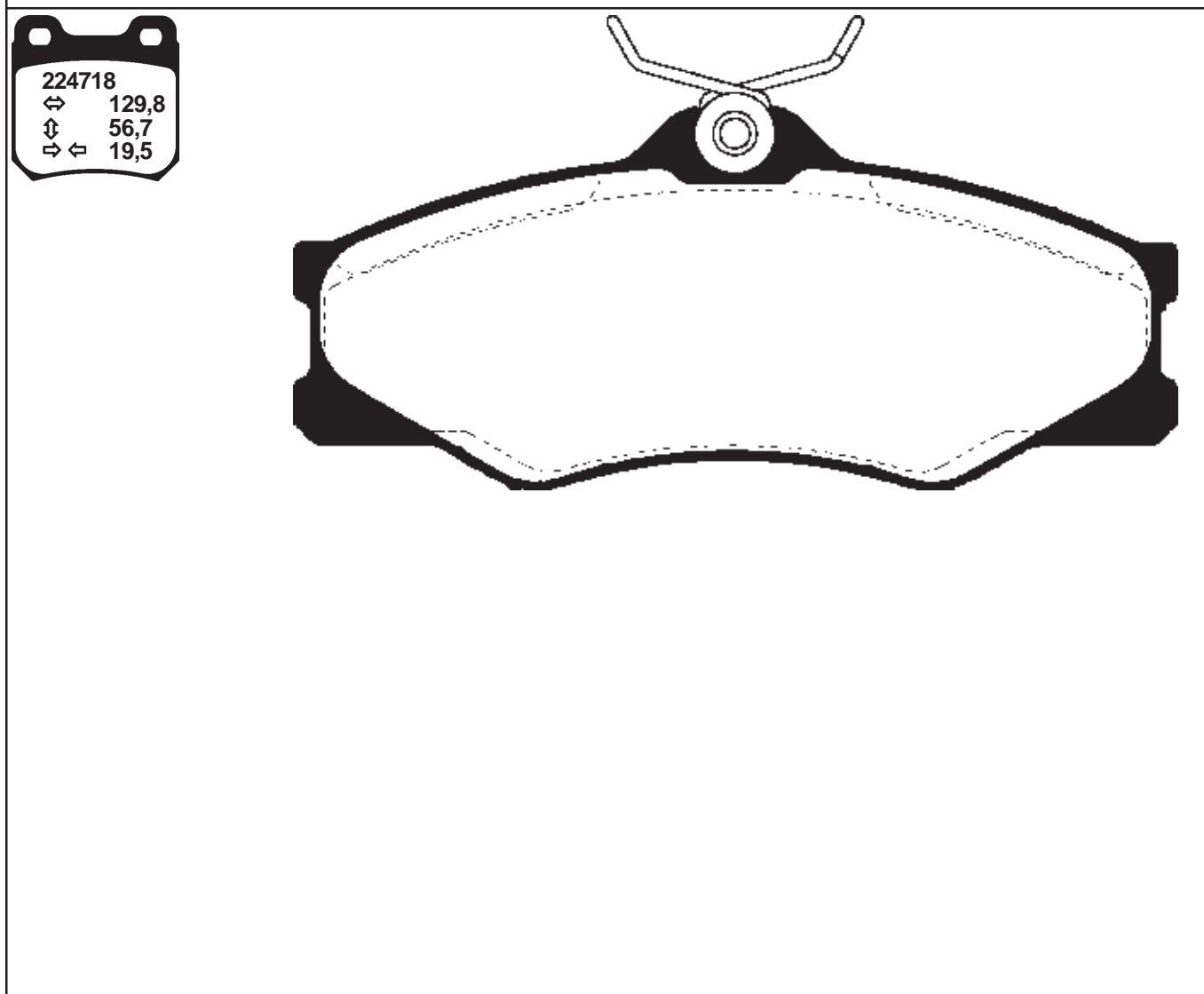
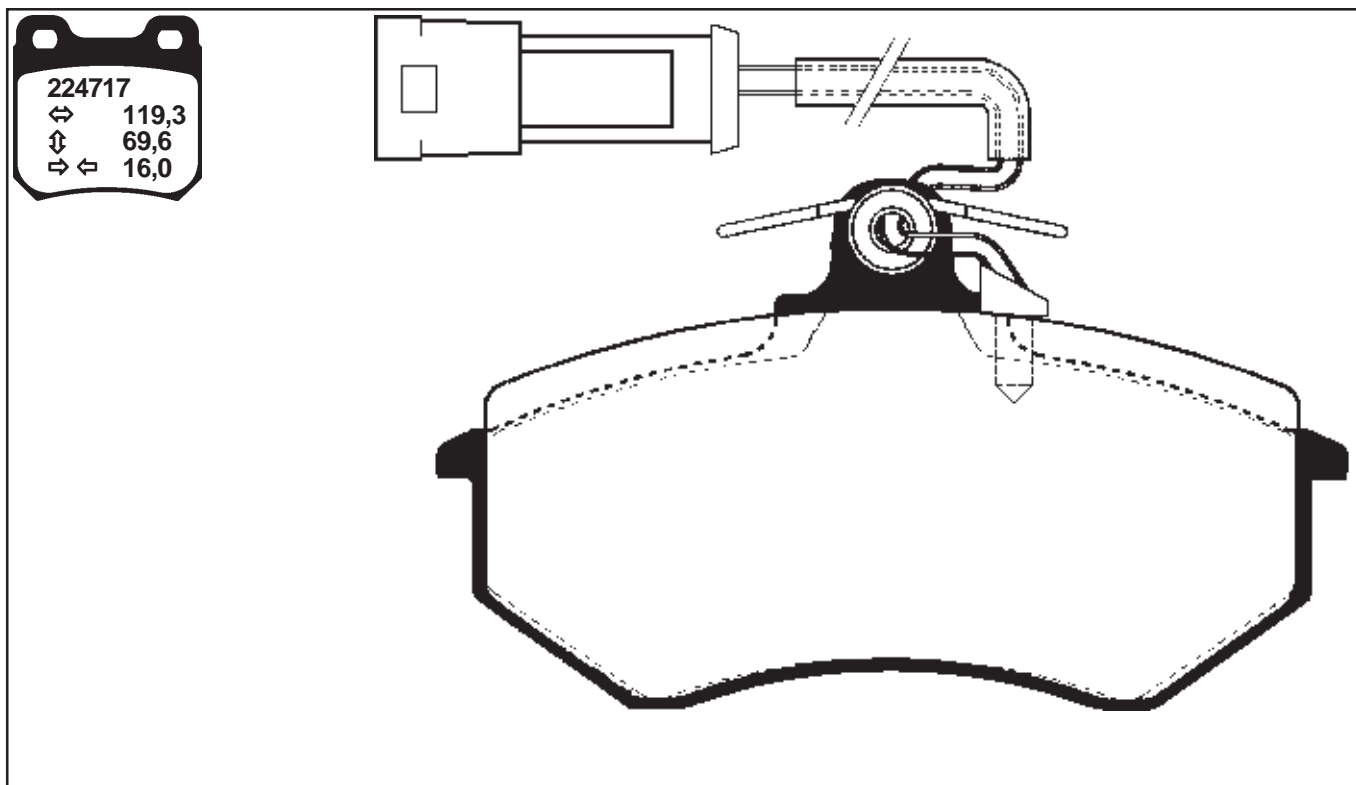


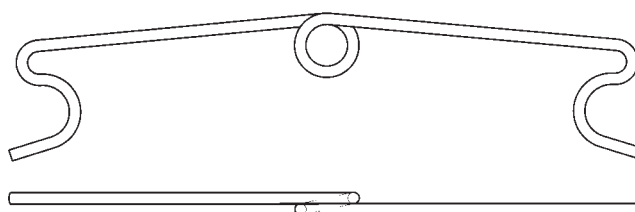
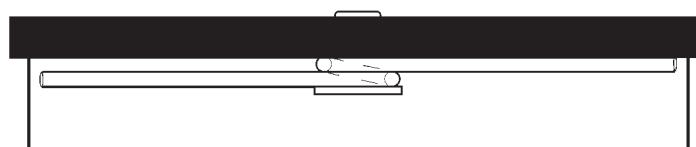
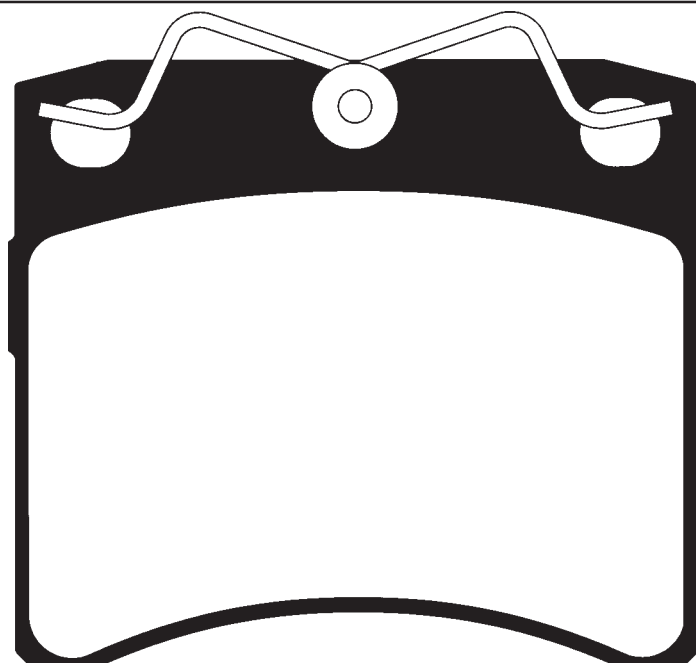
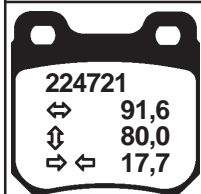
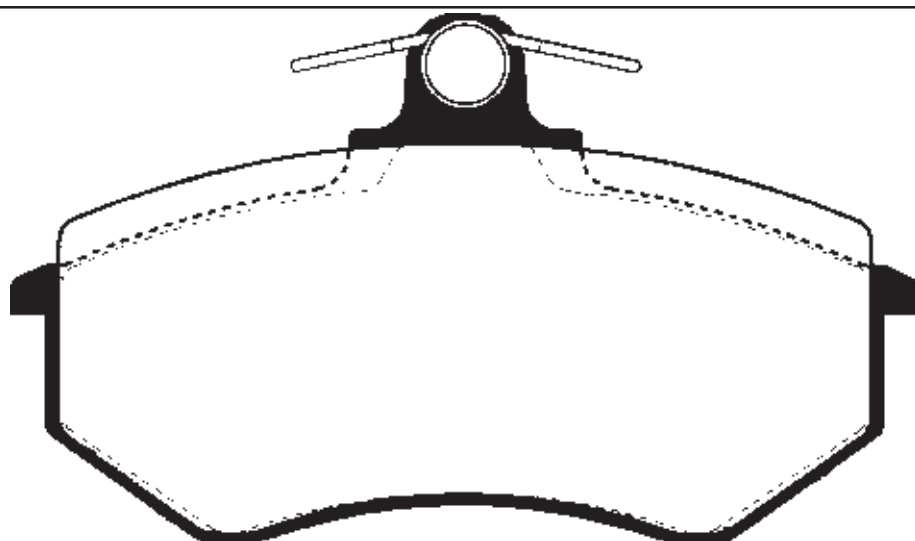
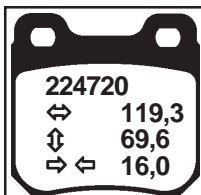




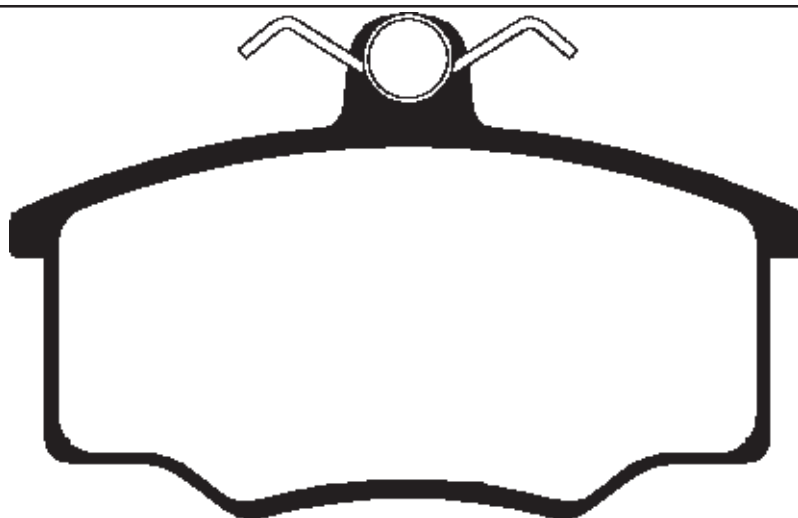
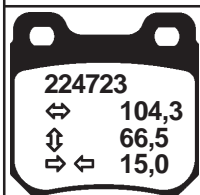
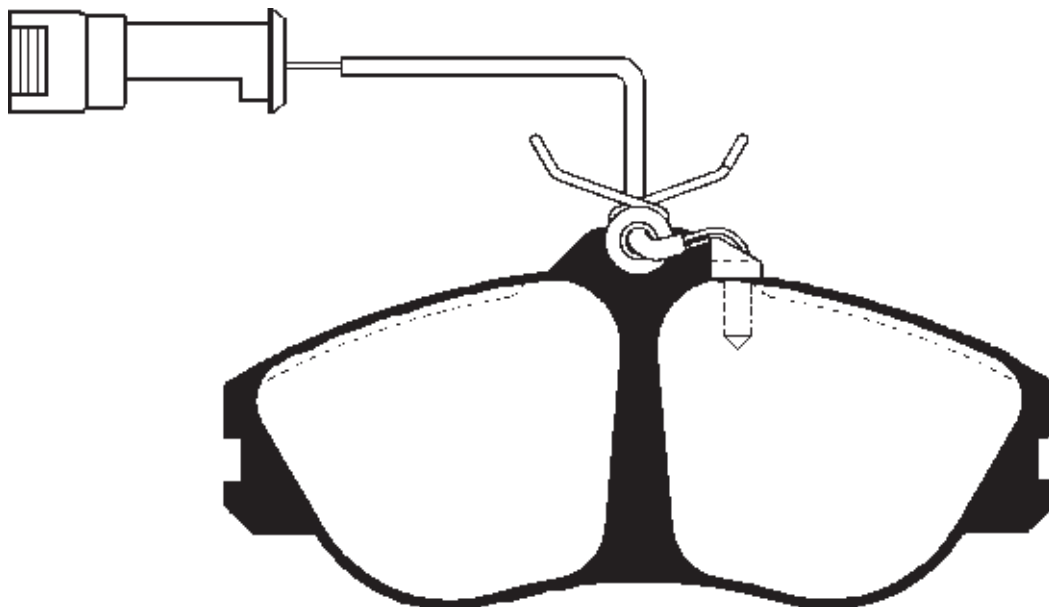
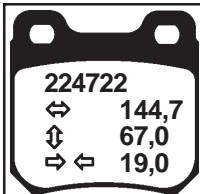


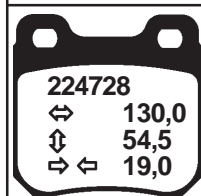
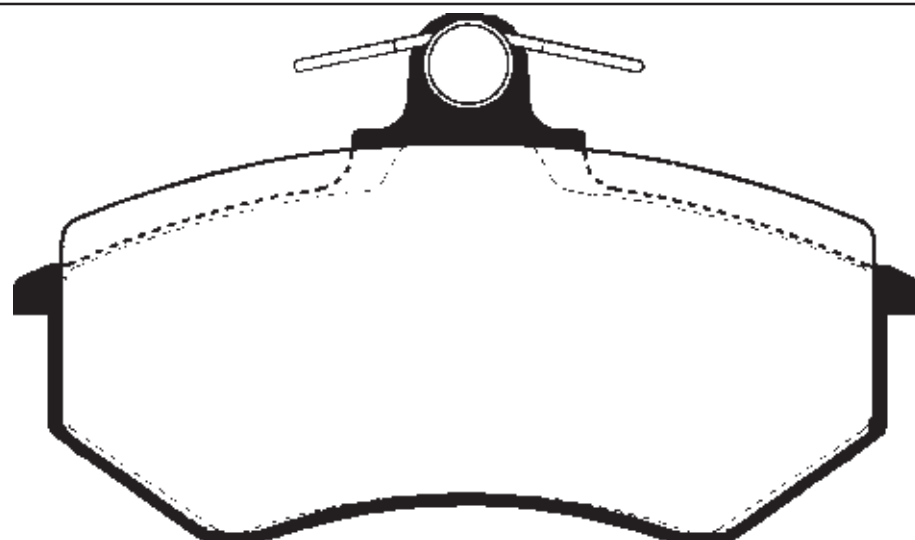
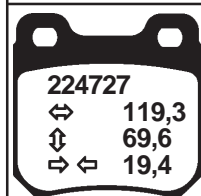
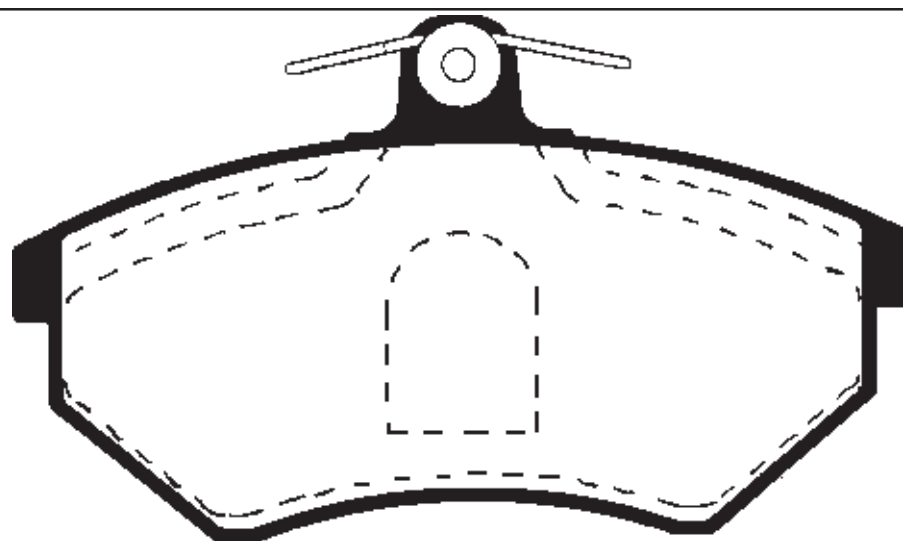
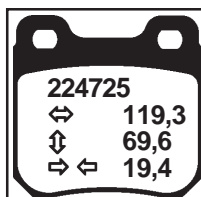




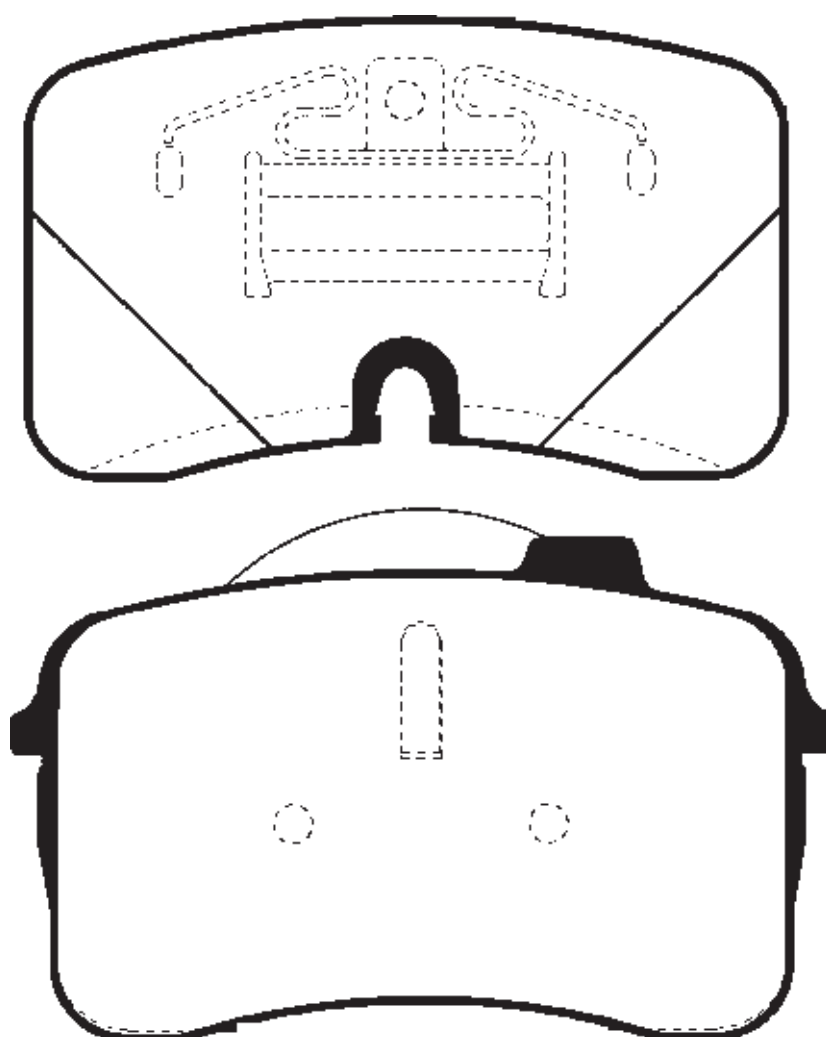
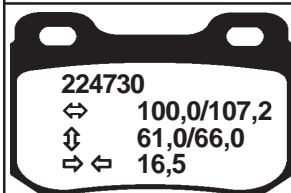
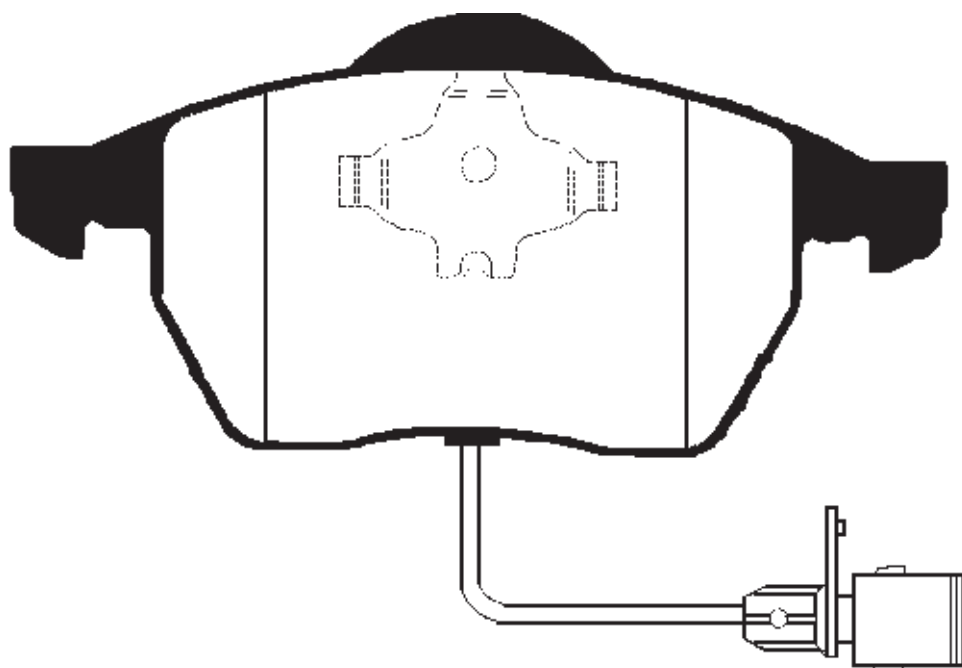
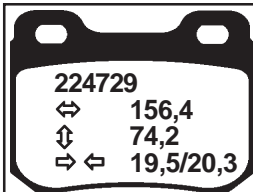


SKALA/SCALE/MABSTAB 3:4

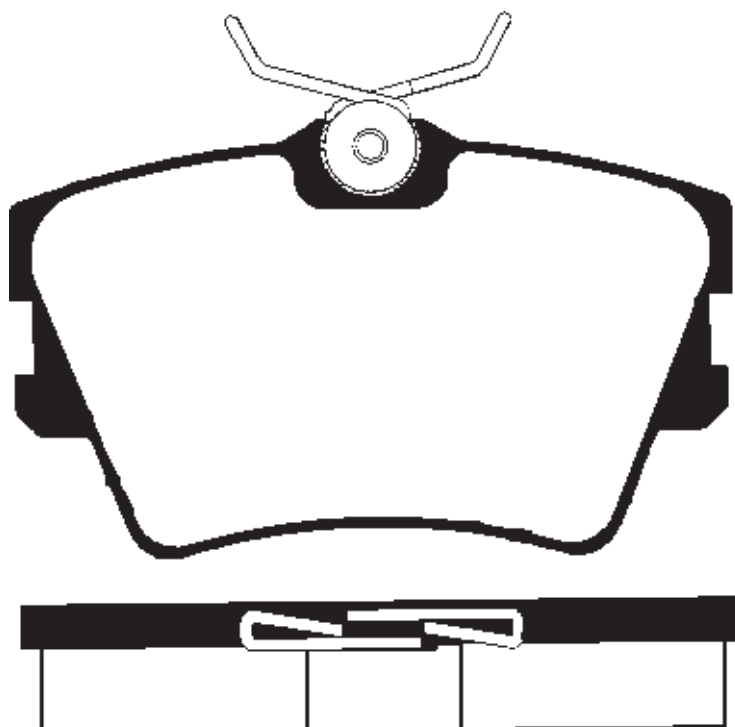
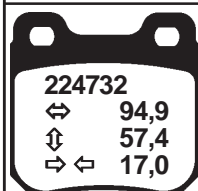
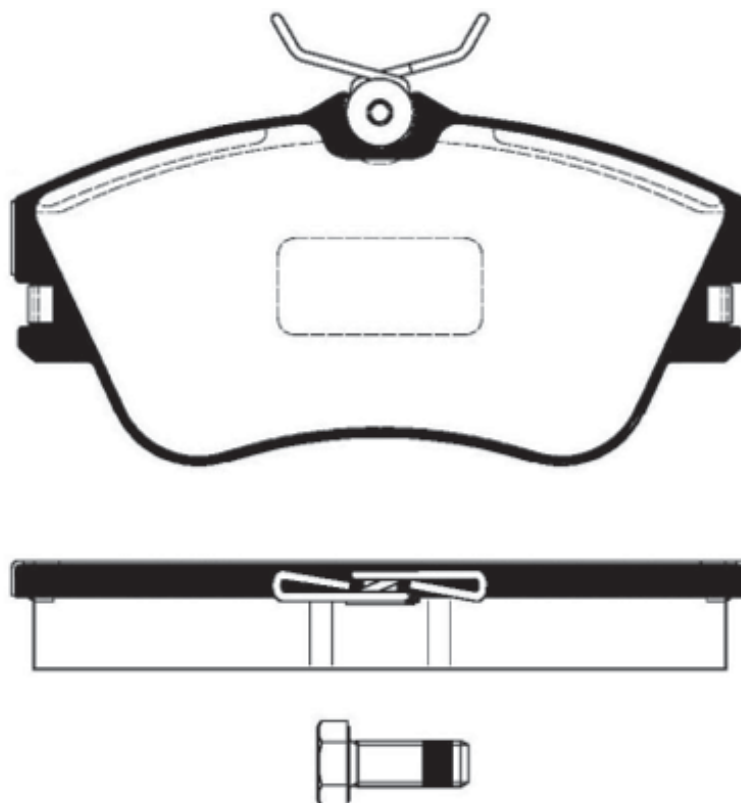
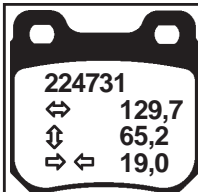




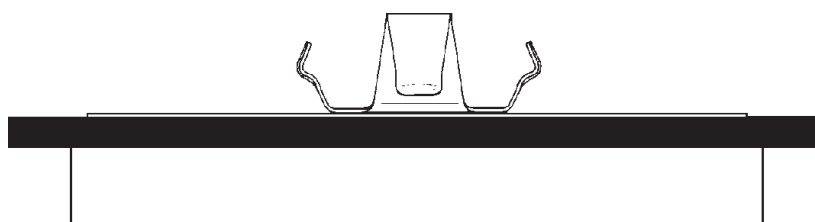
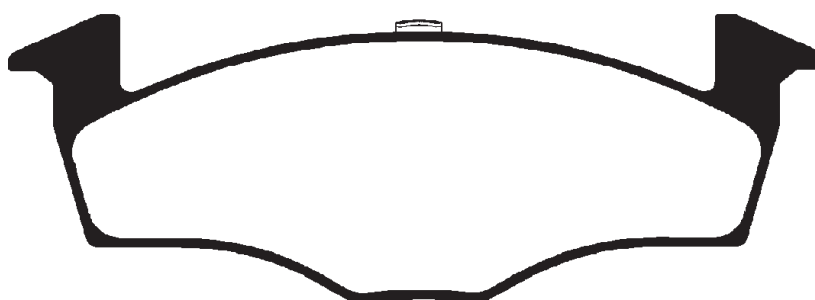
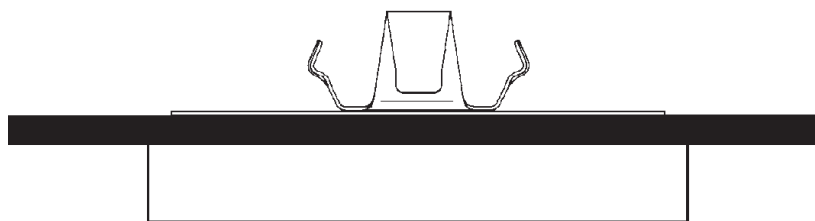
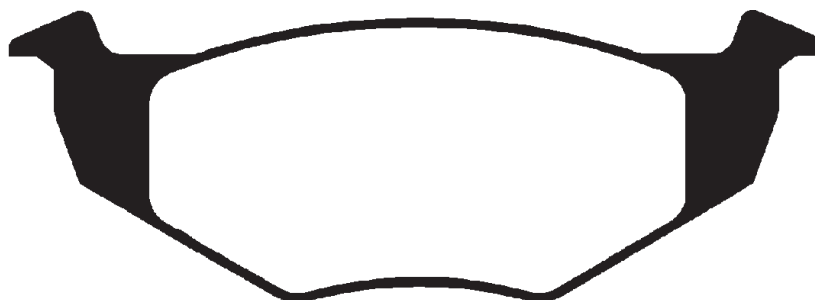
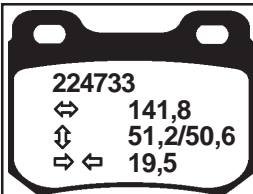
SKALA/SCALE/MABSTAB 3:4



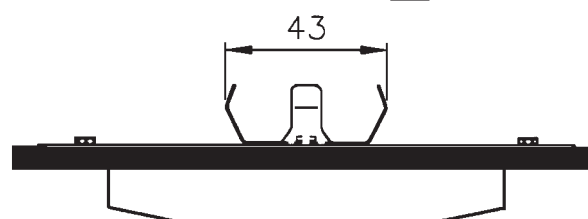
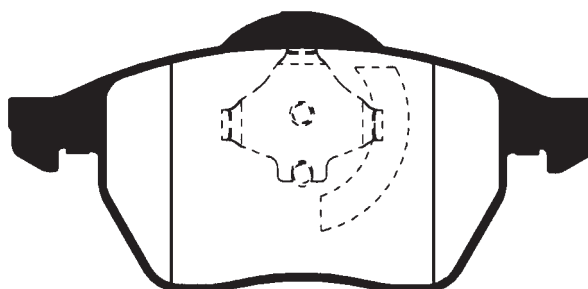
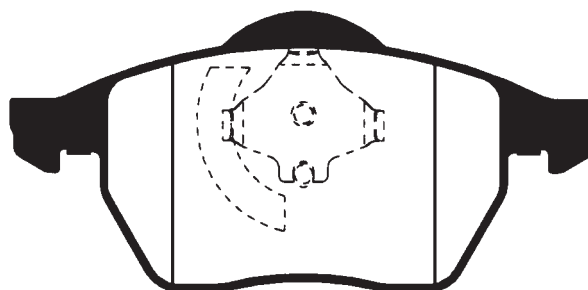
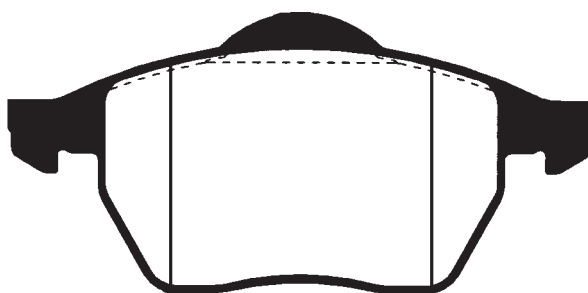
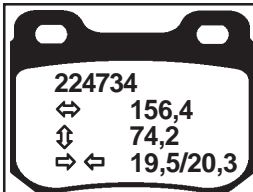
SKALA/SCALE/MABSTAB 3:4



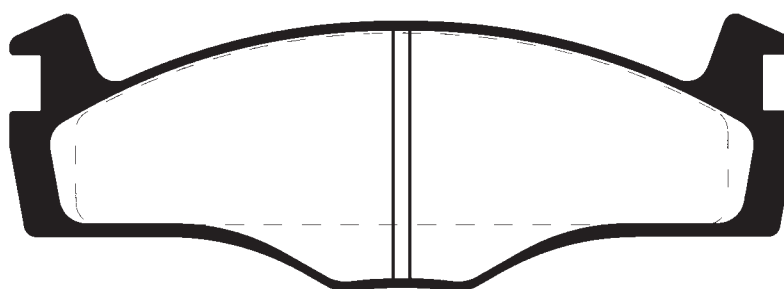
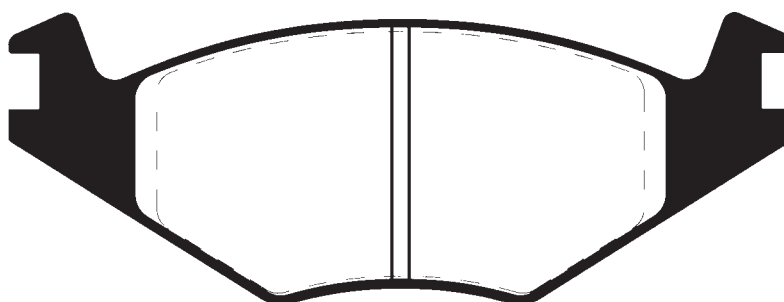
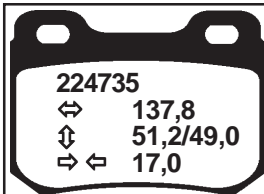
SKALA/SCALE/MARSTAB 3:4



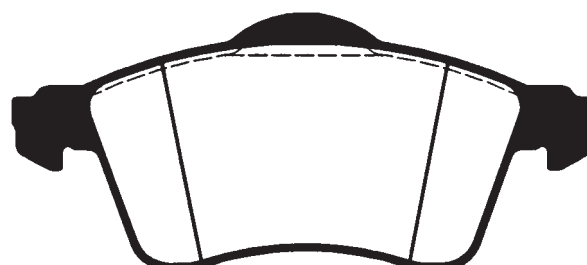
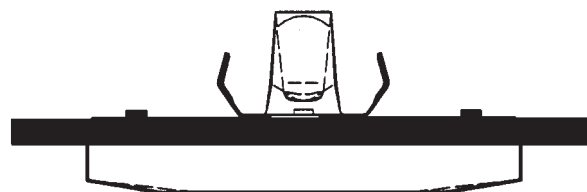
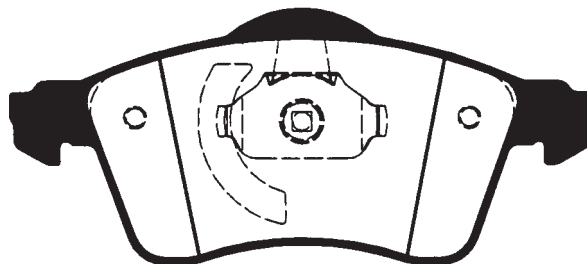
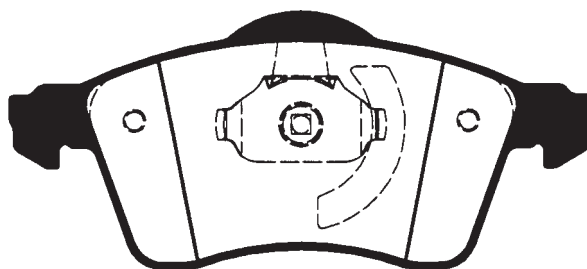
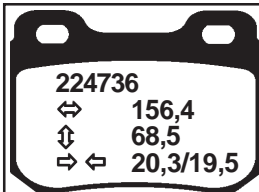
SKALA/SCALE/MÄSTAB 1:2



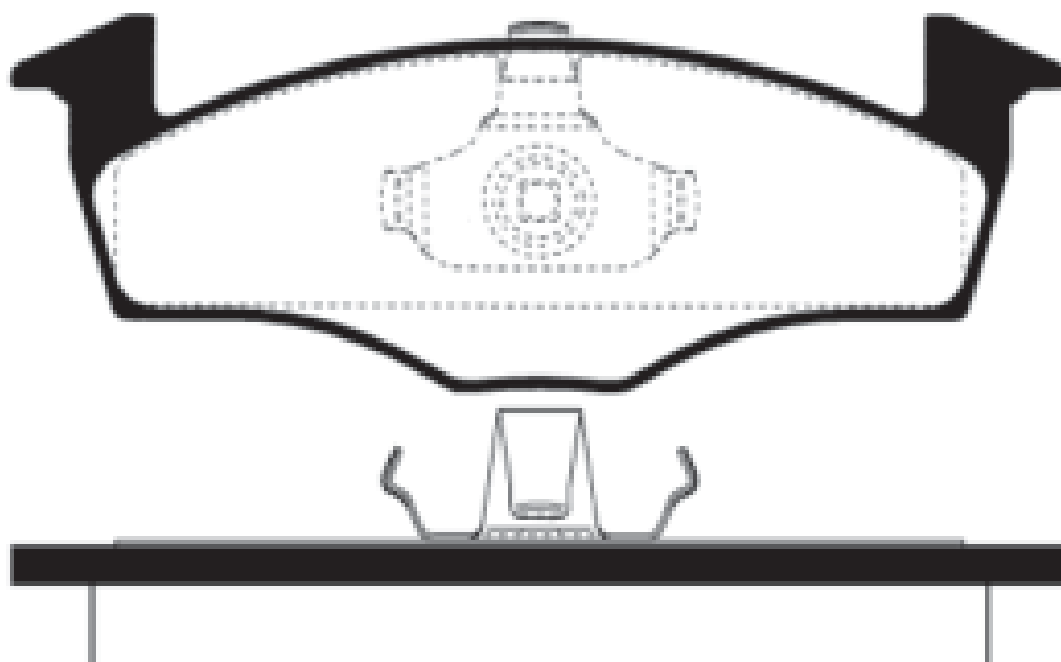
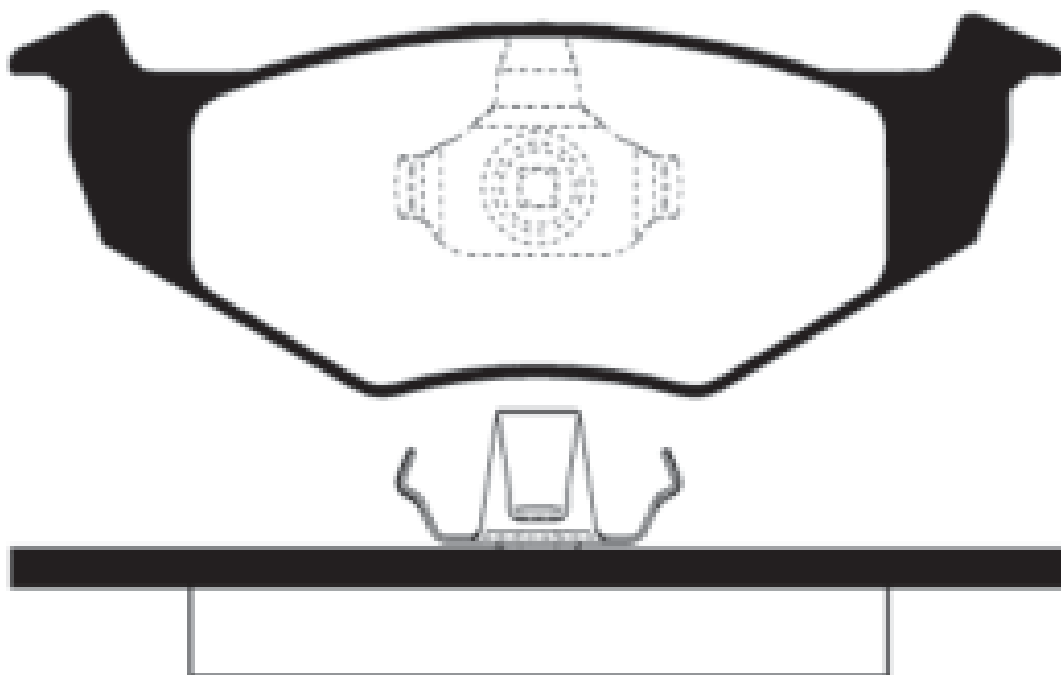
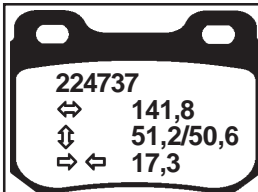
SKALA/SCALE/MABSTAB 3:4



SKALA/SCALE/MABSTAB 1:2

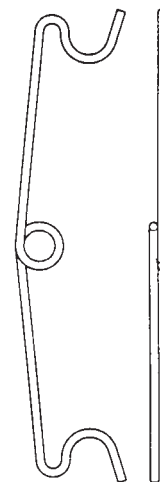
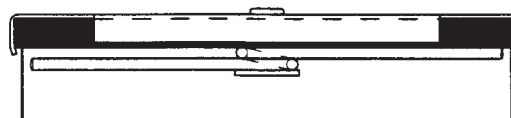
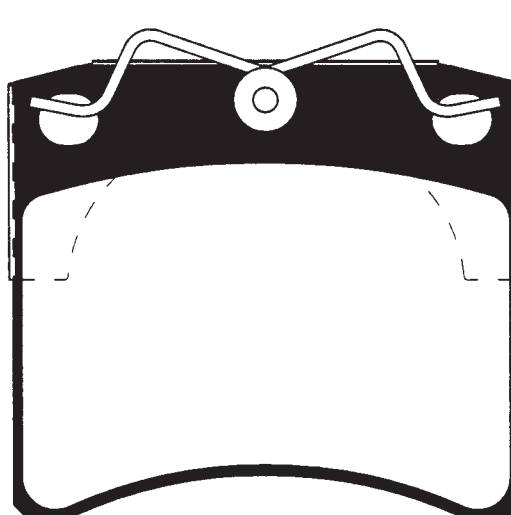


SKALA/SCALE/MÄÅSTAB 3:4

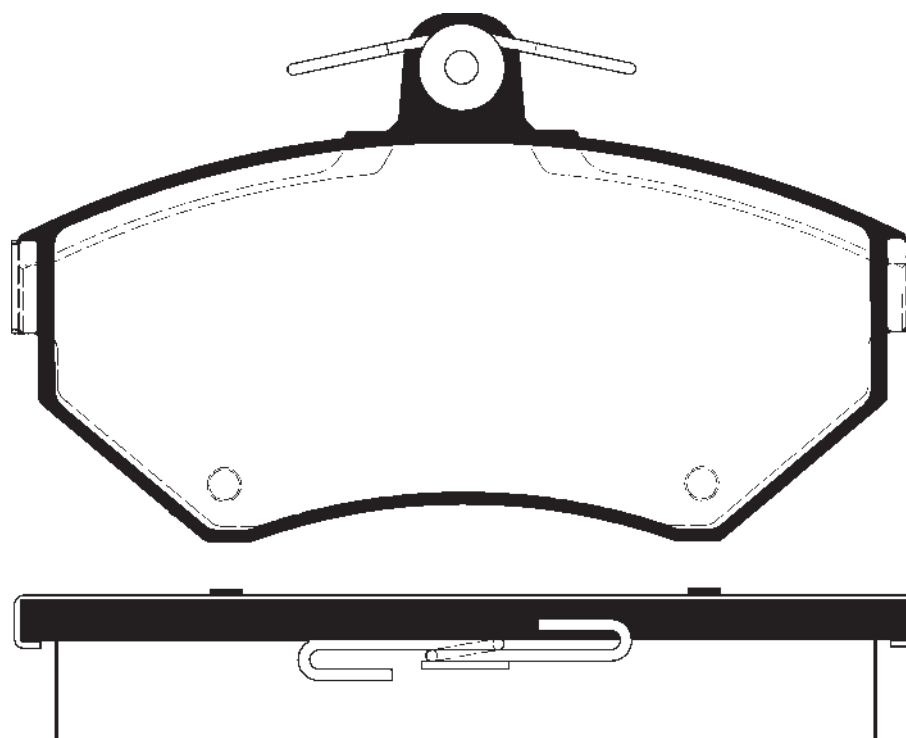


SKALA/SCALE/MABSTAB 3:4

224738
↔ 91,6
↕ 80,0
↔ ↕ 17,7

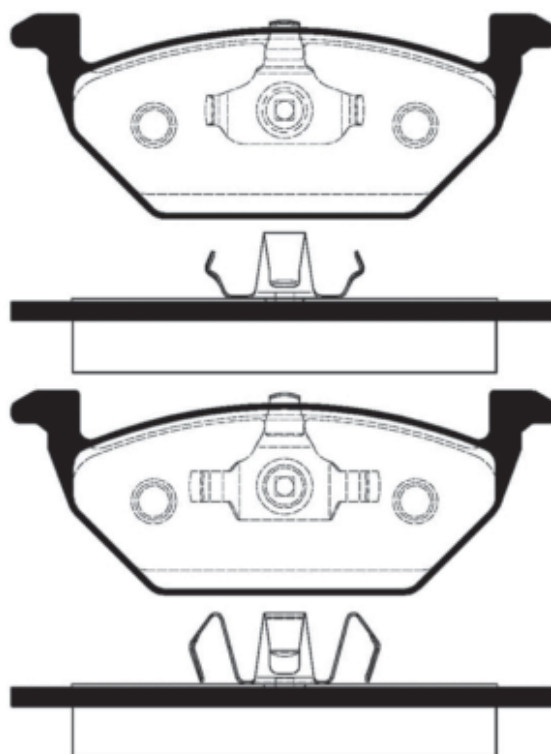


224739
↔ 119,0
↕ 69,5
↔ ↕ 19,4

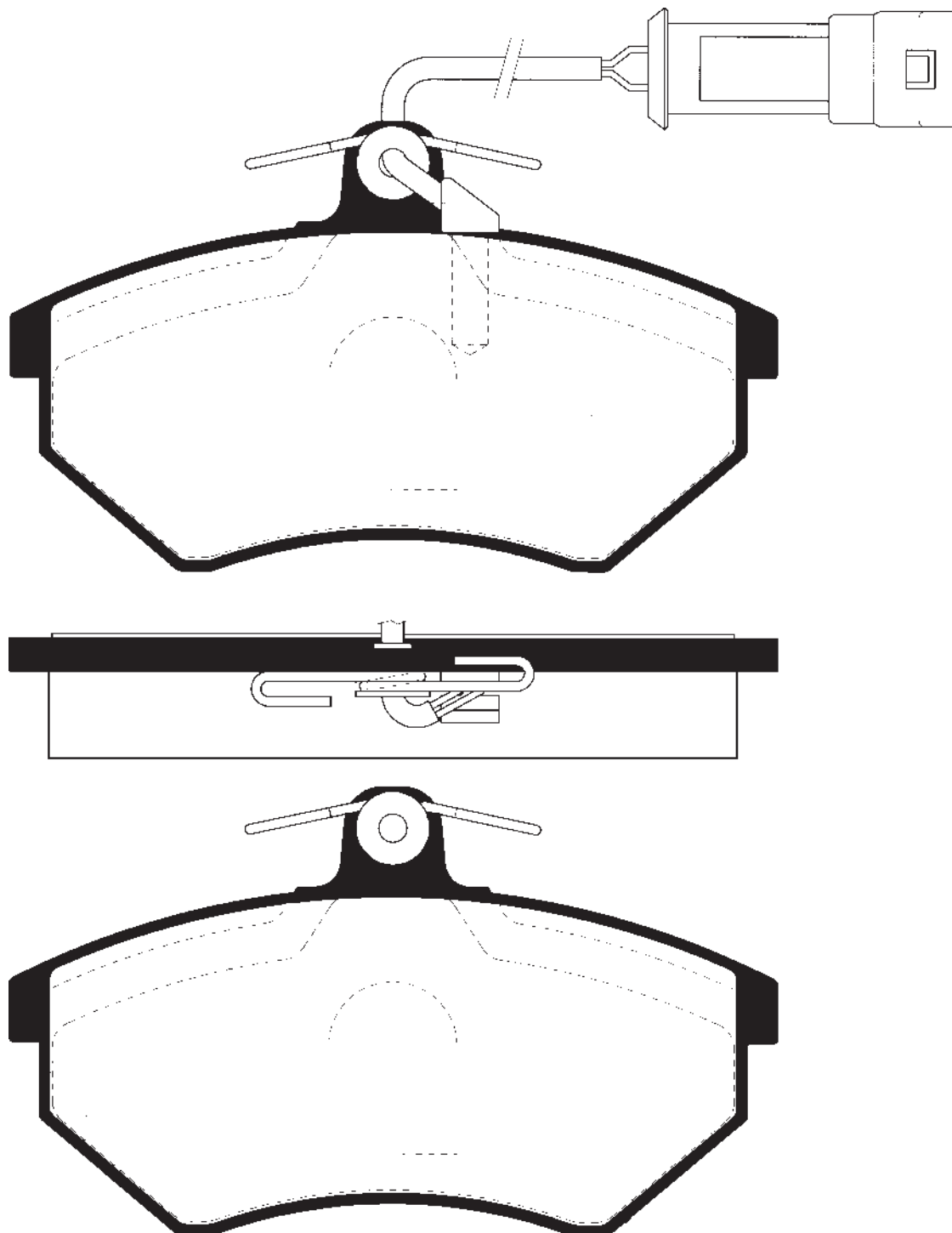


224740
↔ 146,0
↕ 54,7
↔ ↕ 19,8

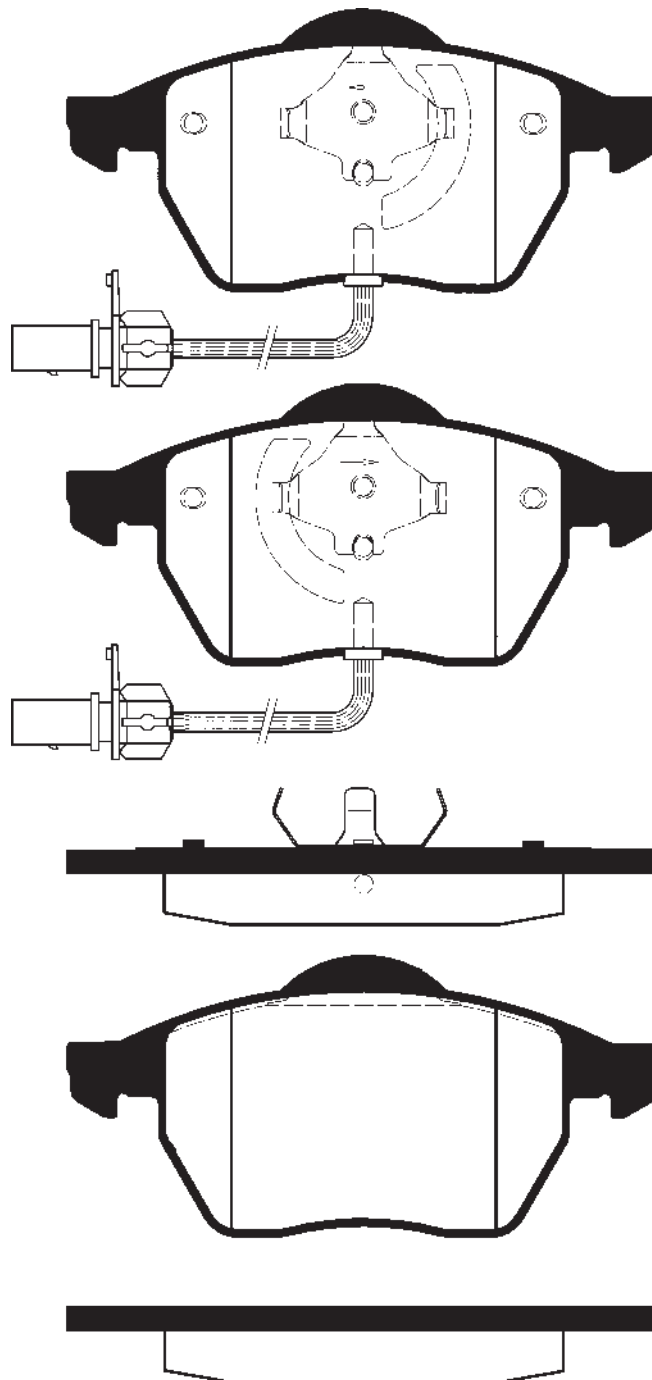
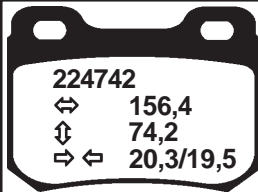
SKALA/SCALE/MÅSTAB 1:2



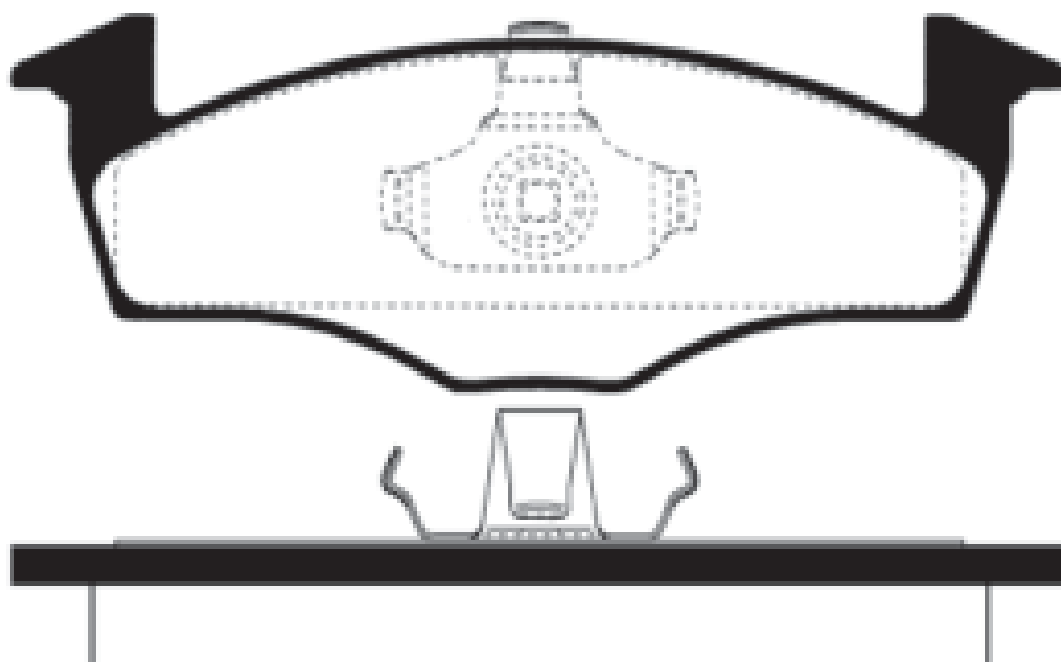
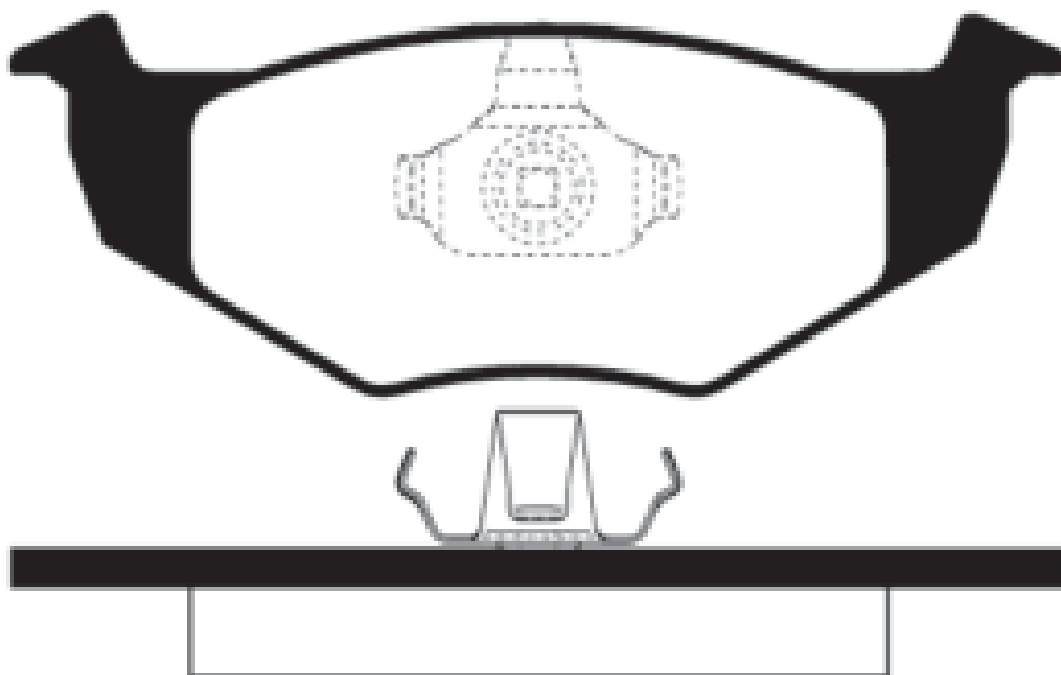
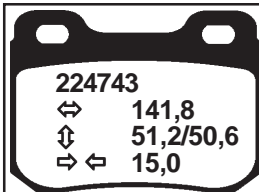
224741
↔ 119,3
↕ 69,6
↗ ↖ 19,4



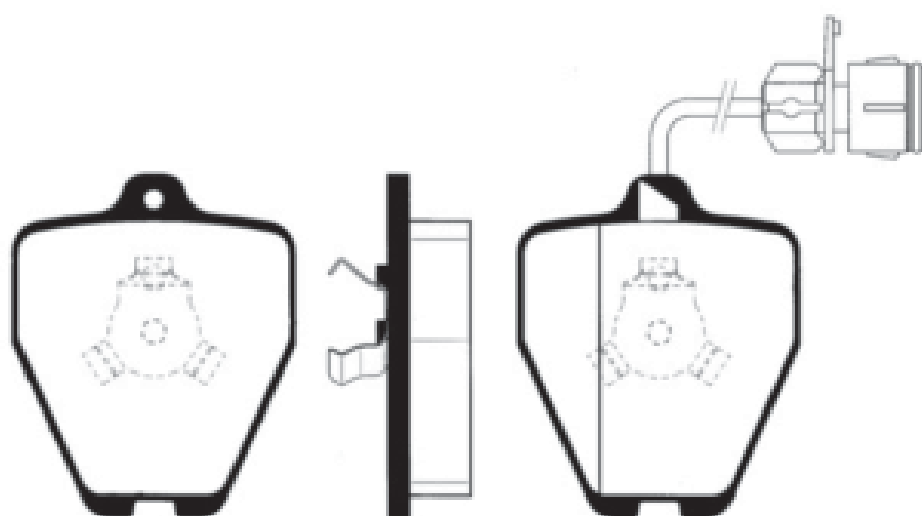
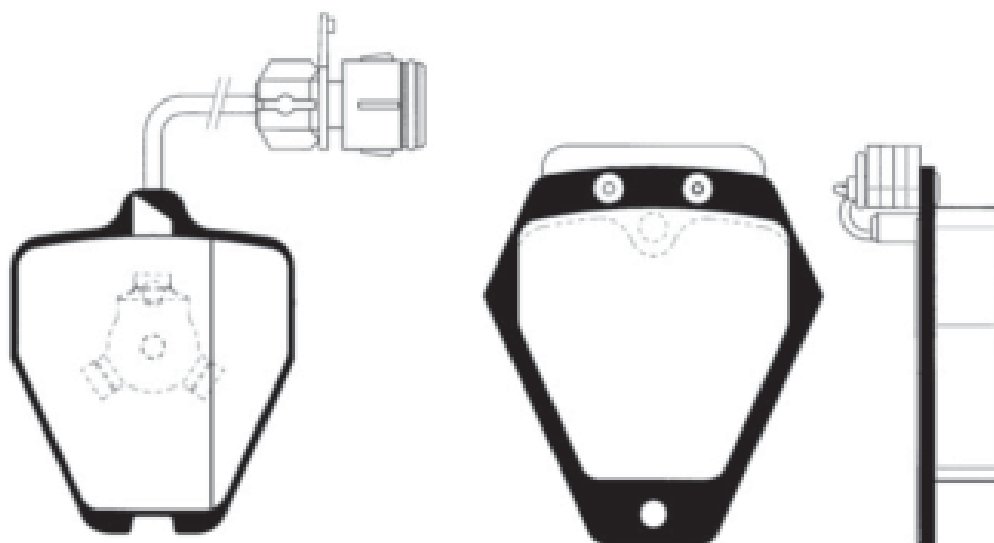
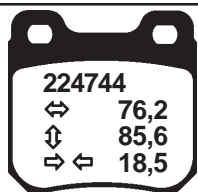
SKALA/SCALE/MABSTAB 1:2



SKALA/SCALE/MÅSTAB 3:4

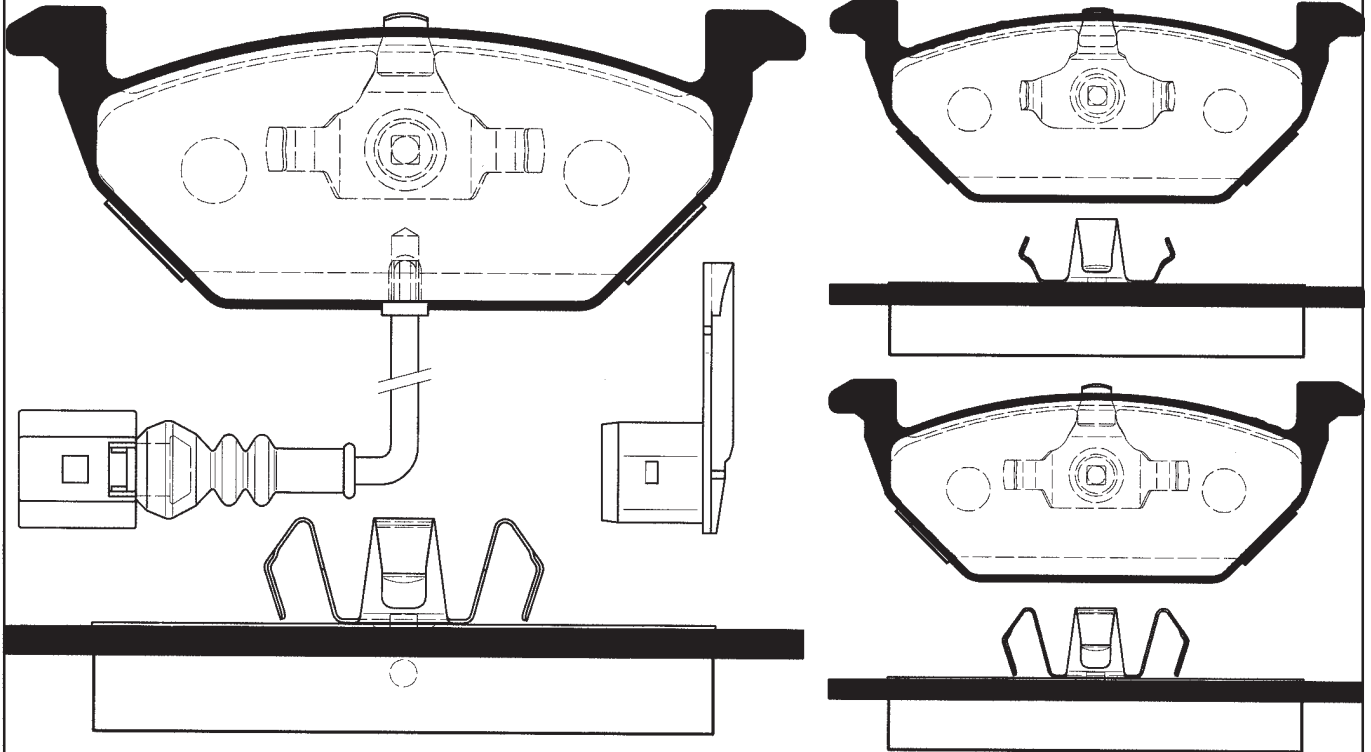


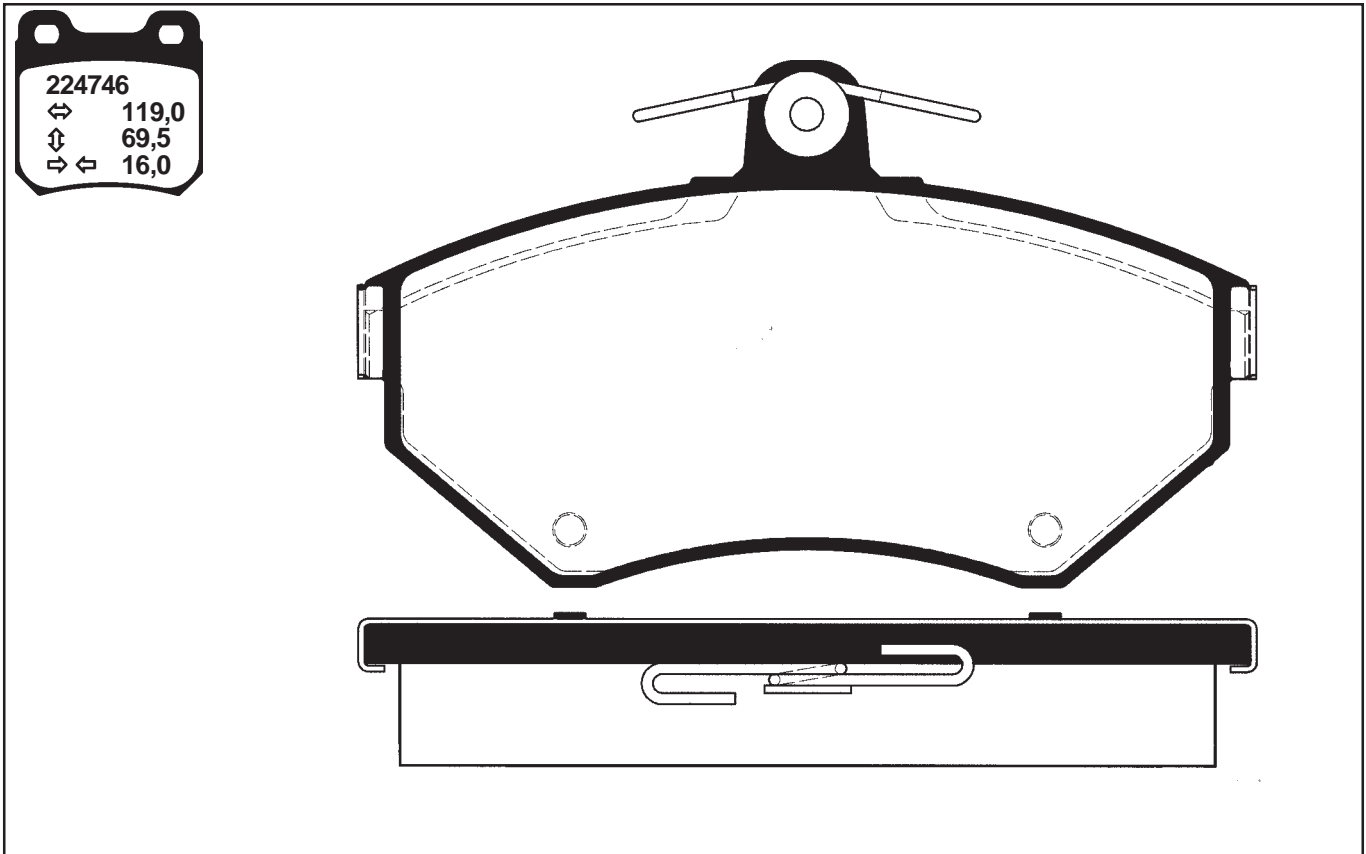
SKALA/SCALE/MASSTAB 1:2



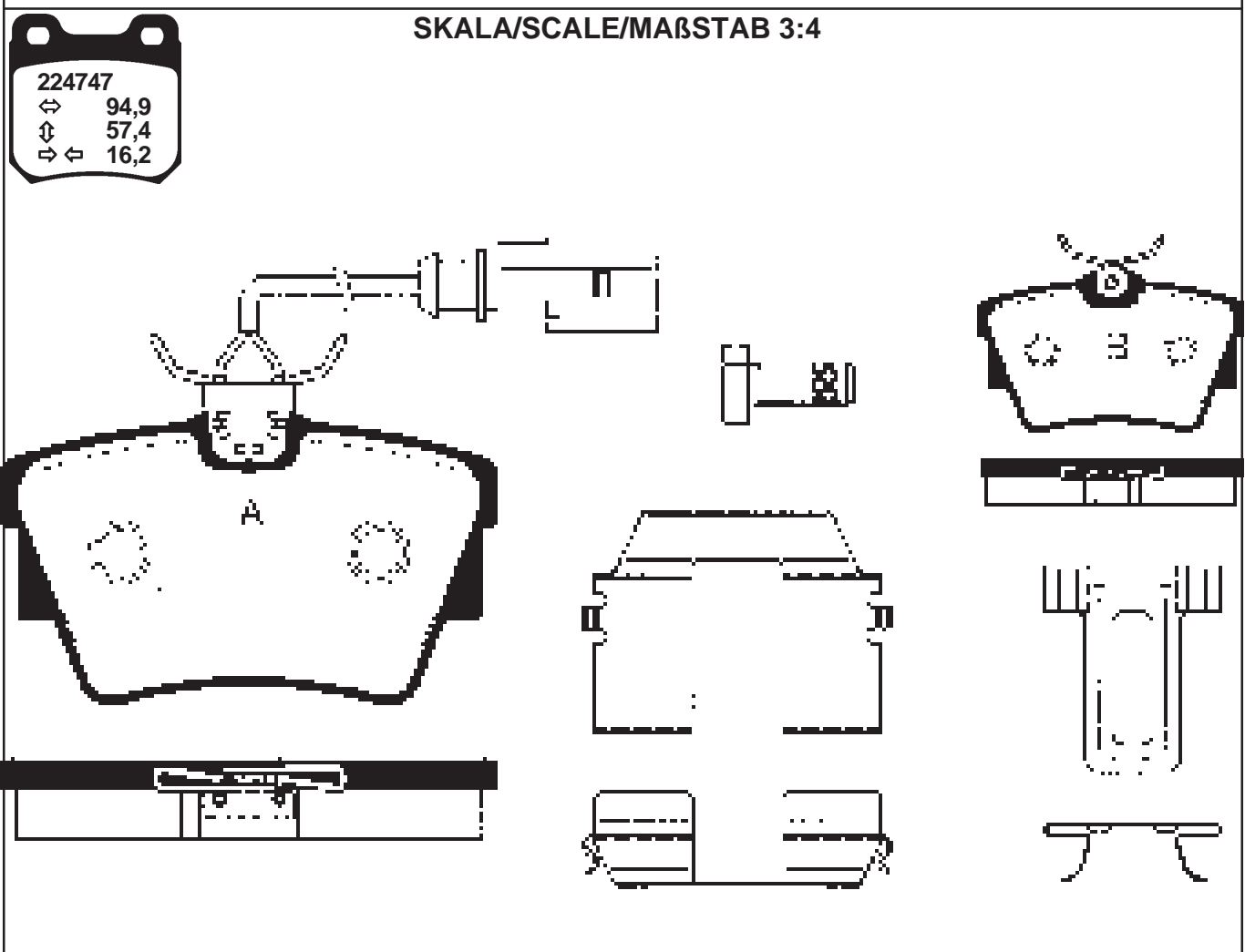
SKALA/SCALE/MÄÅSTAB 3:4

224745
↔ 146,0
↕ 54,7
⇒ ⇐ 19,8



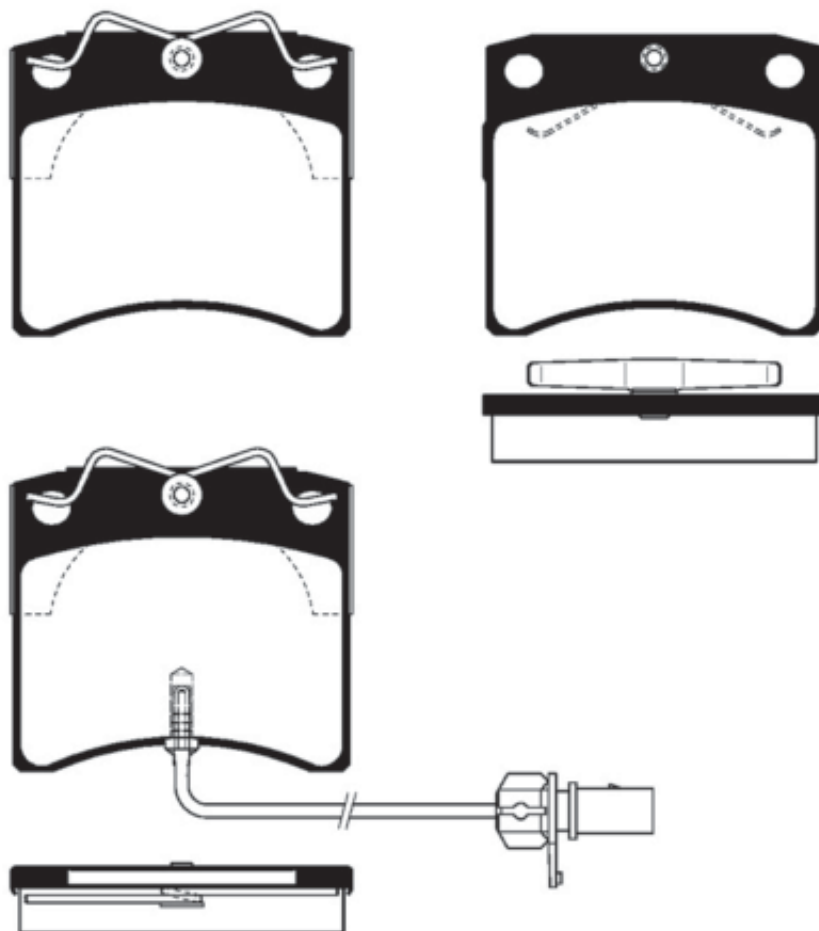


SKALA/SCALE/MÅSTAB 3:4



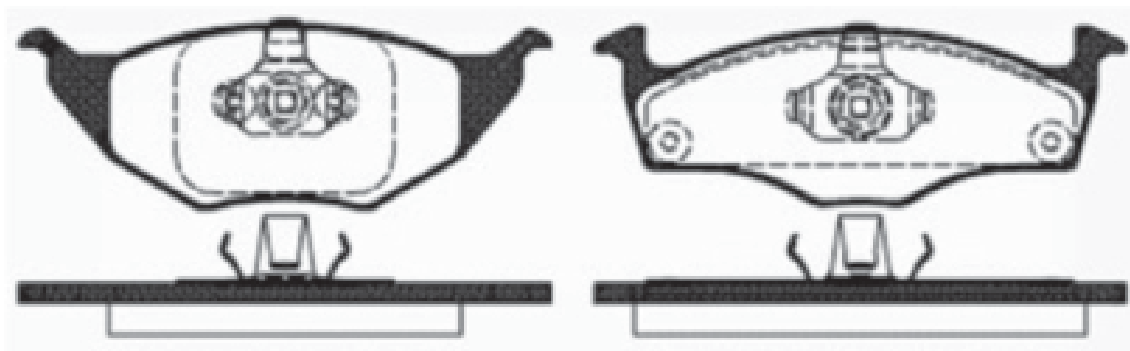
SKALA/SCALE/MABSTAB 1:2

224748
↔ 91,7
↕ 80,0
↔ ← 17,7

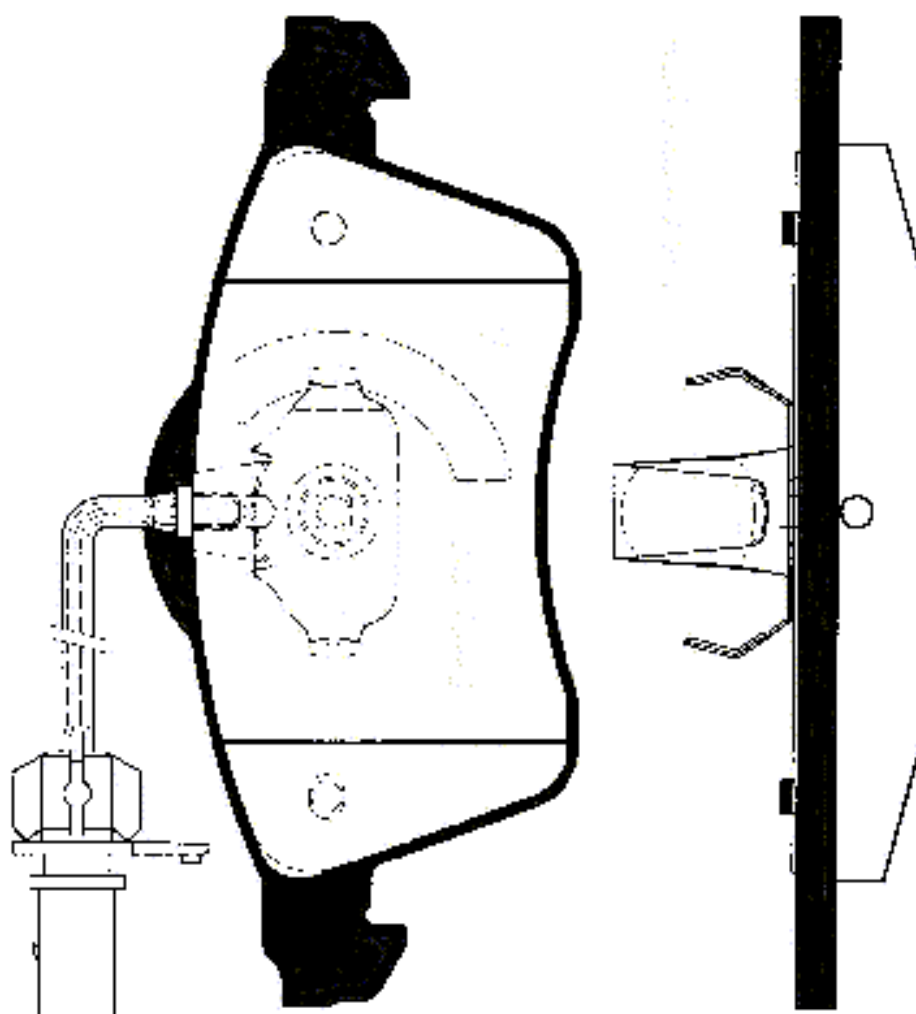
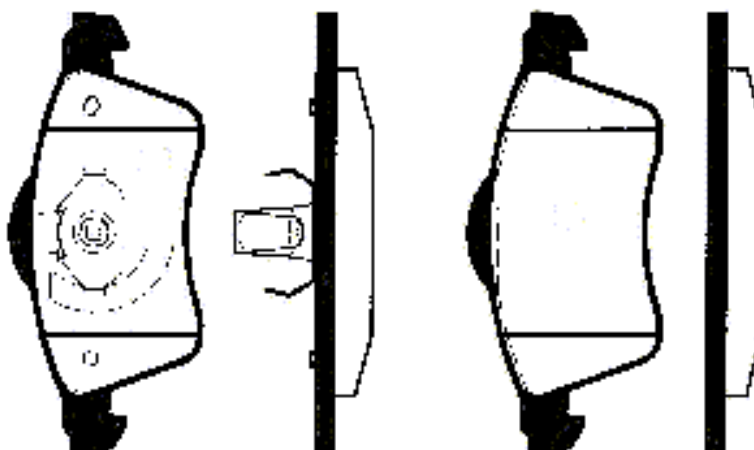
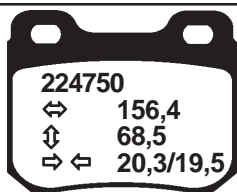


SKALA/SCALE/MABSTAB 1:2

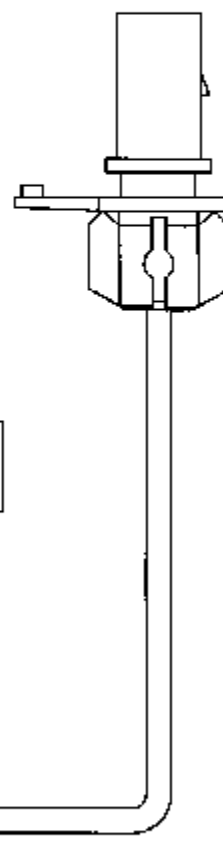
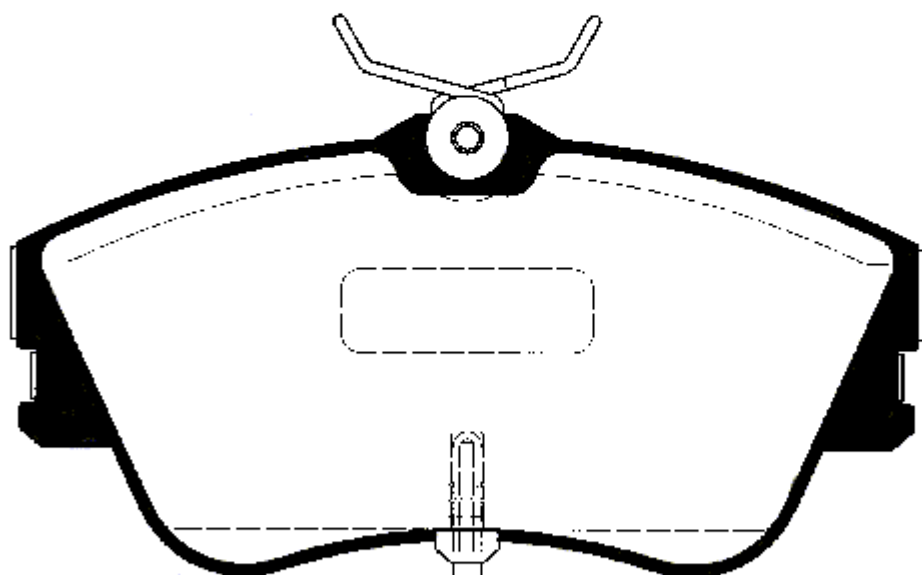
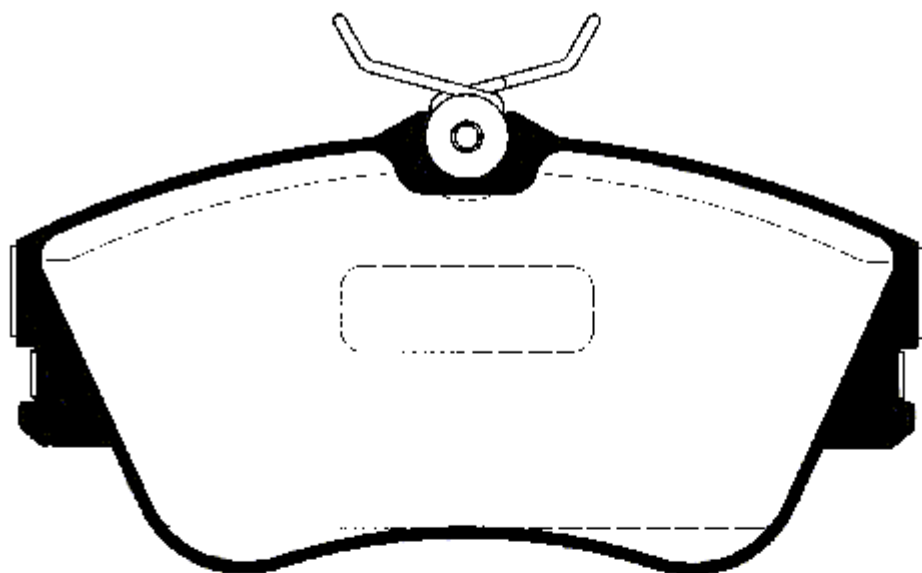
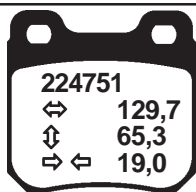
224749
↔ 141,8
↕ 48,1
↔ ← 14,3



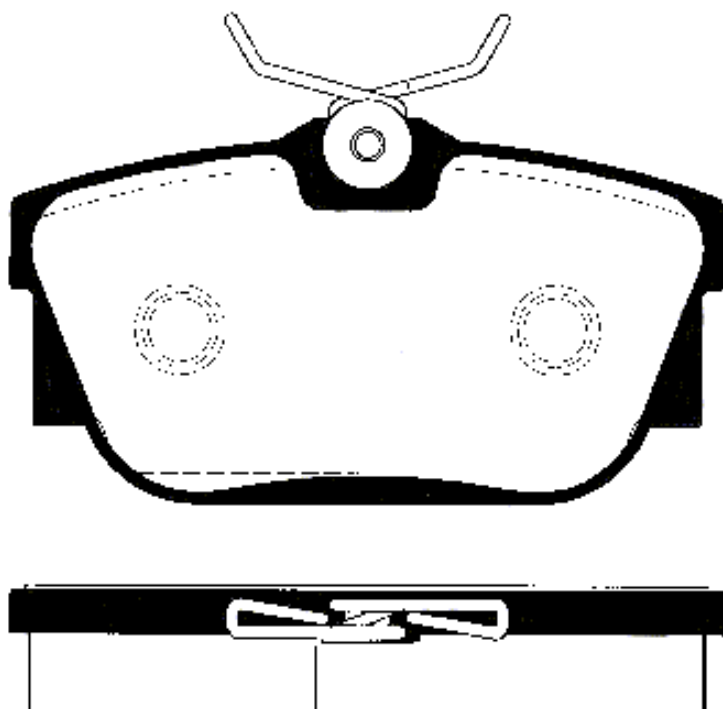
SKALA/SCALE/MASSTAB 3:4



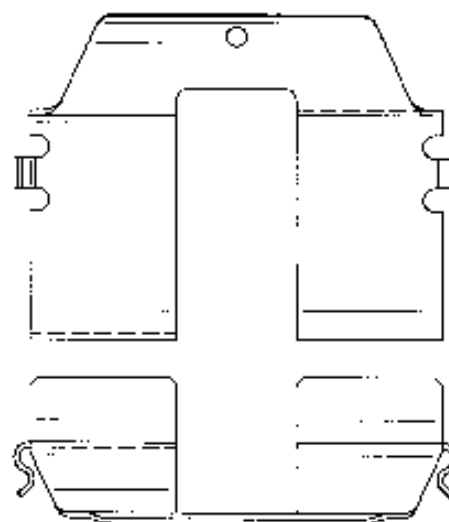
SKALA/SCALE/MABSTAB 3:4



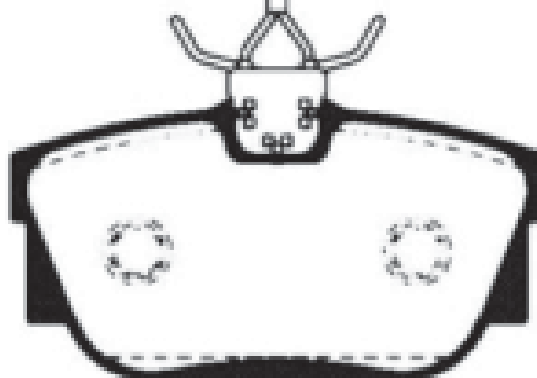
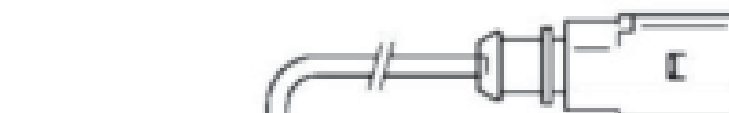
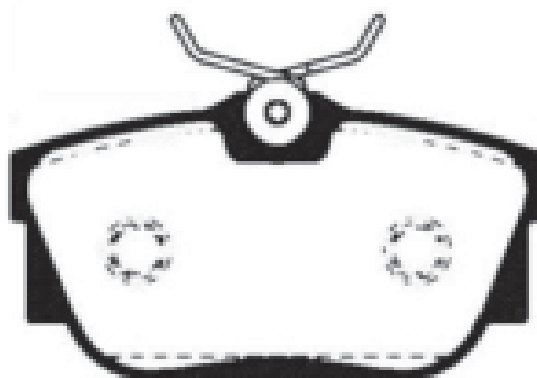
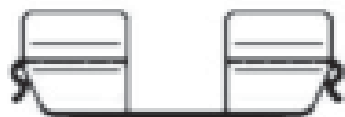
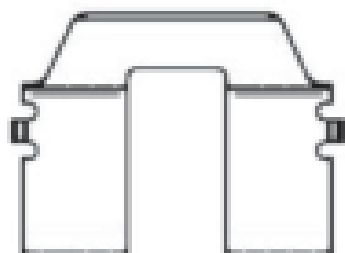
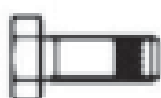
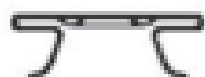
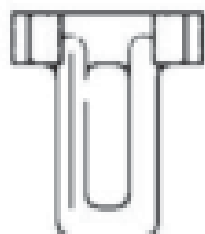
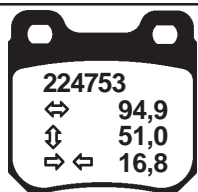
224752
↔ 94,9
⌀ 51,0
↗↖ 16,2



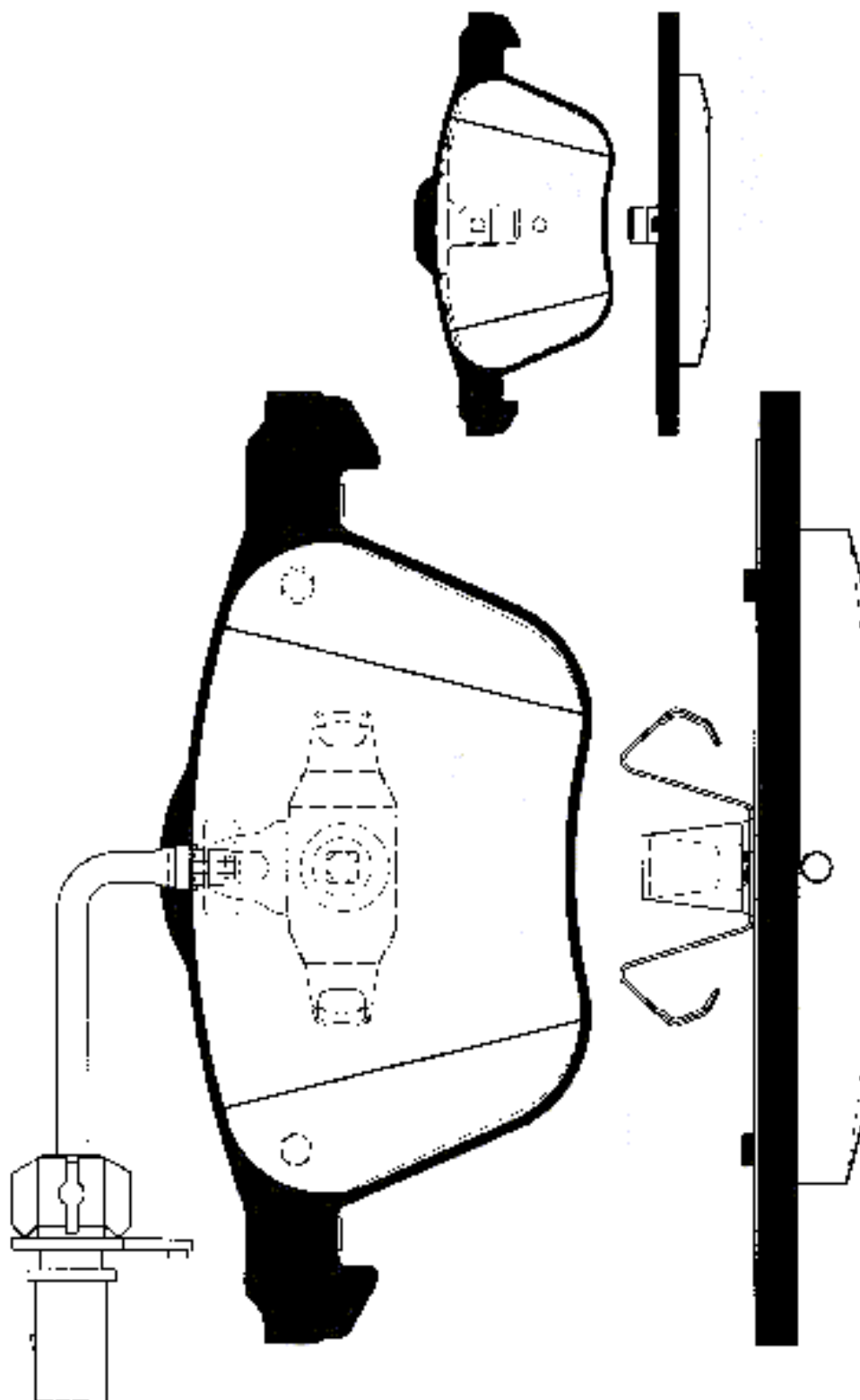
4 springs.



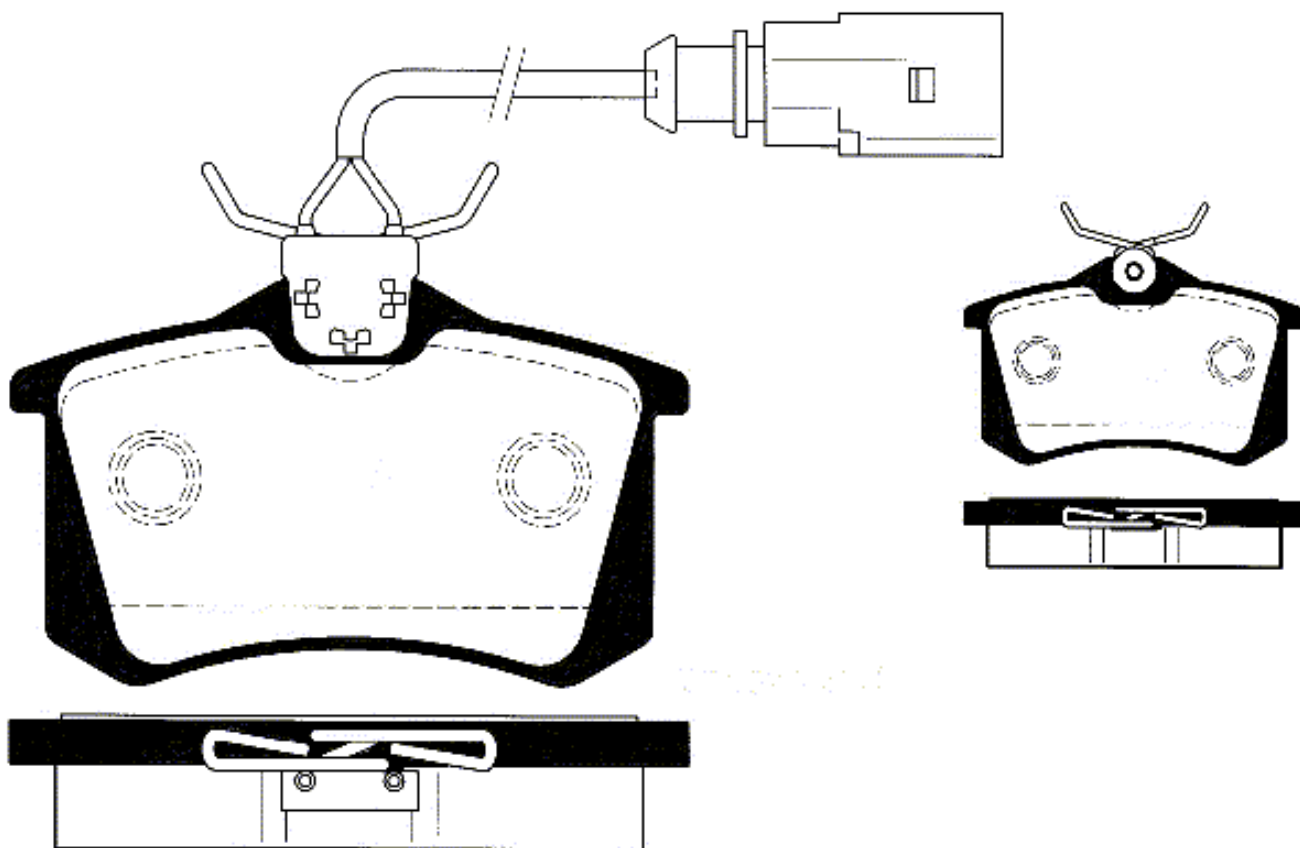
SKALA/SCALE/MASSTAB 3:4

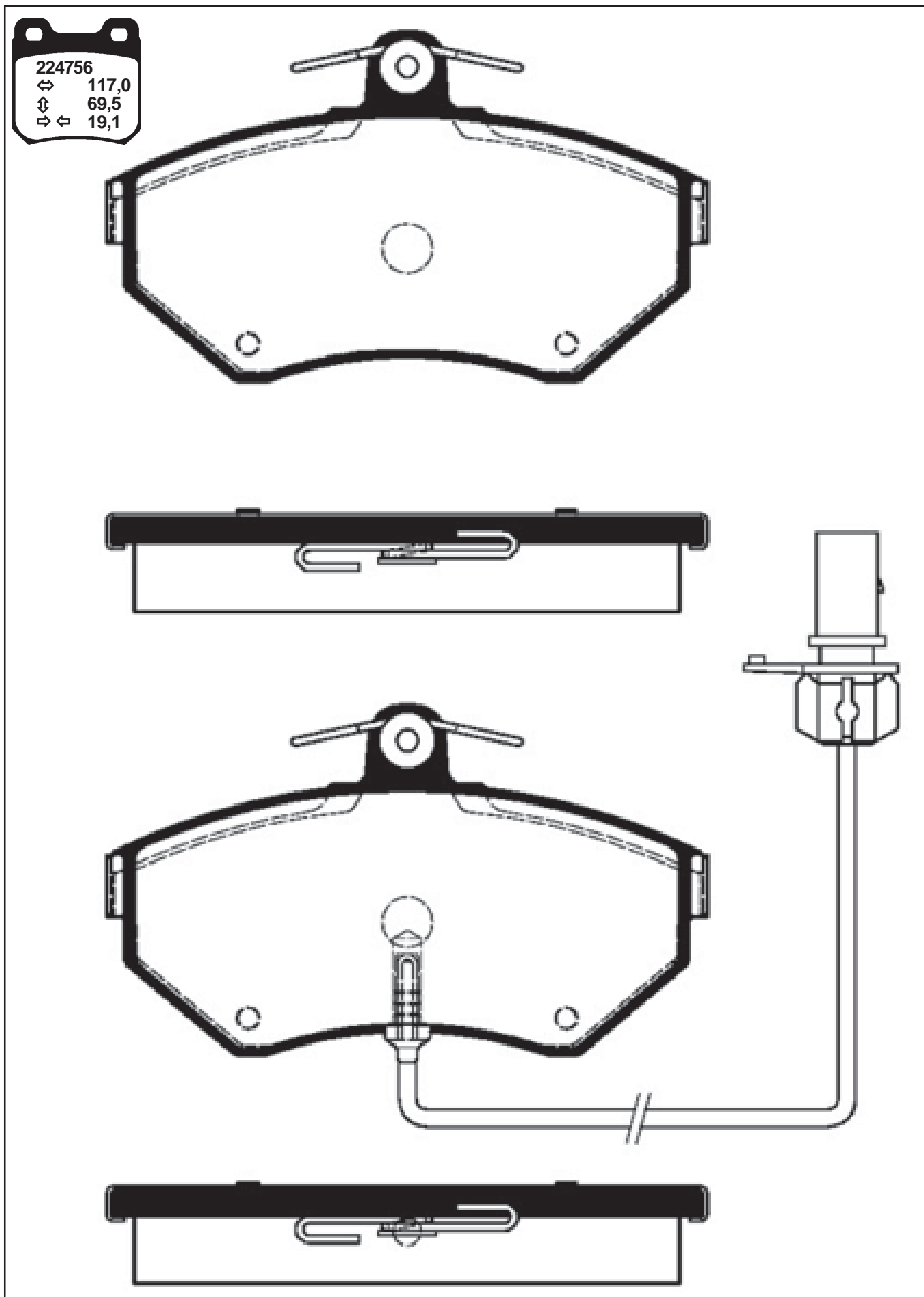


224754
↔ 161,4
↕ 72,8
↕ ↔ 19,6

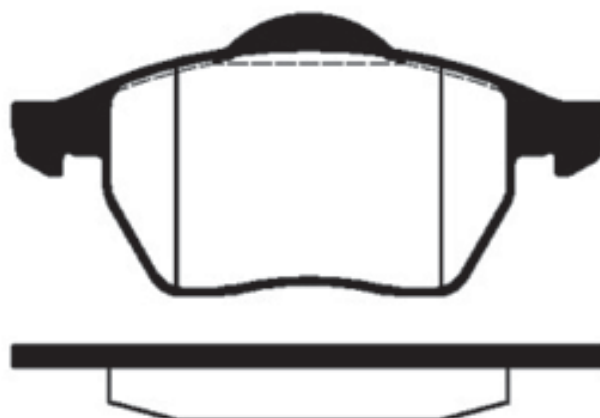
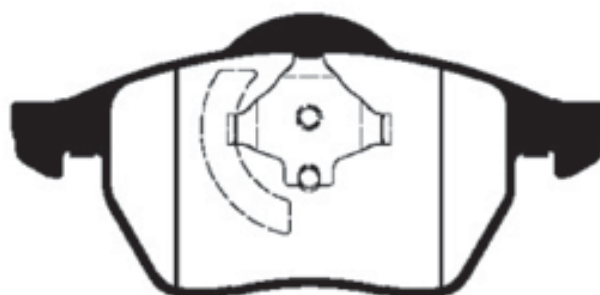
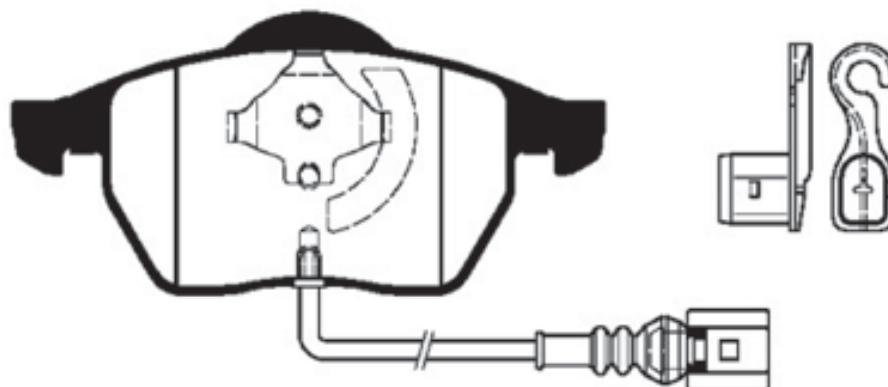
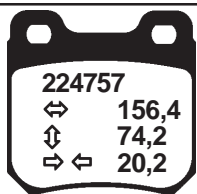


224755
↔ 87,0
⊕ 52,9
↗ ↖ 17,0



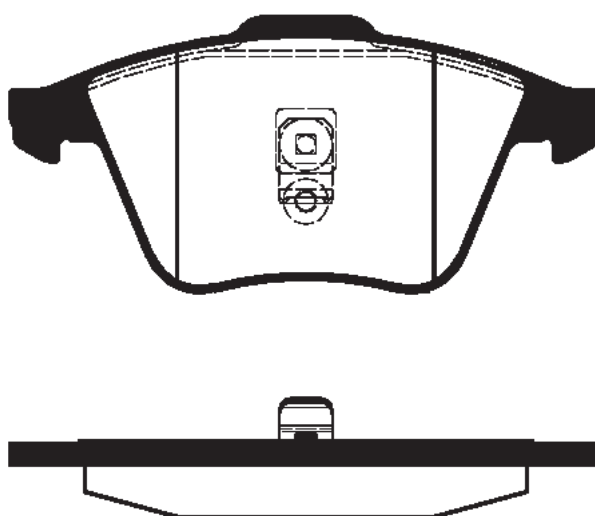
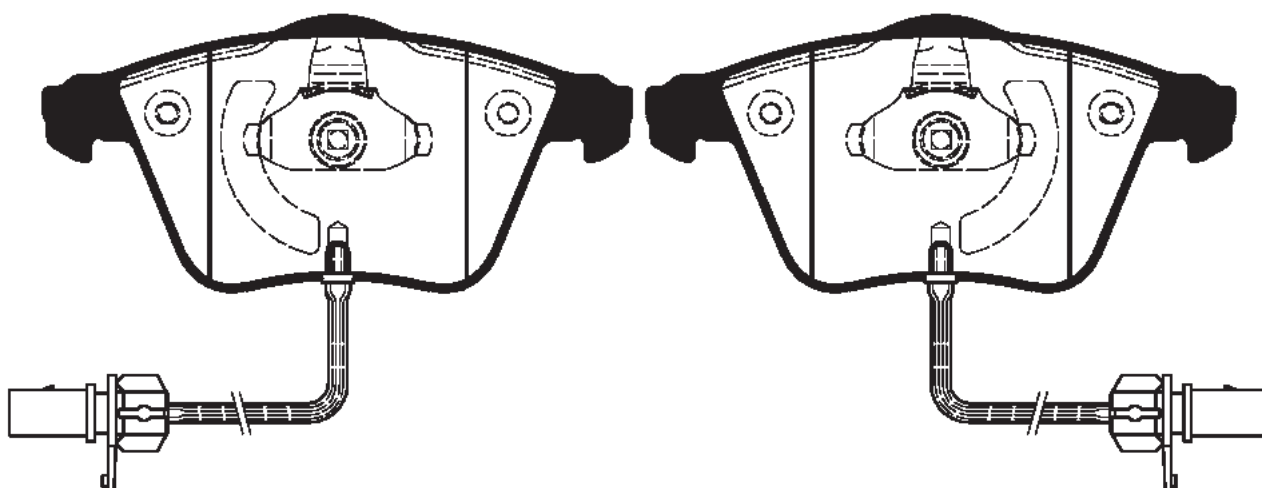


SKALA/SCALE/MABSTAB 1:2

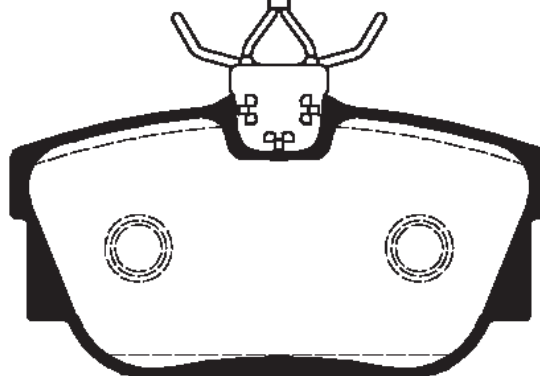
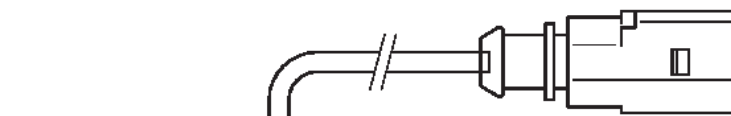
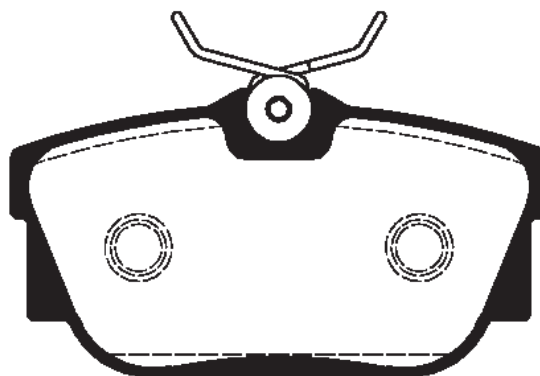
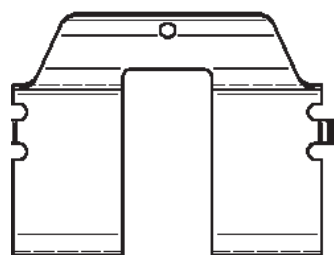
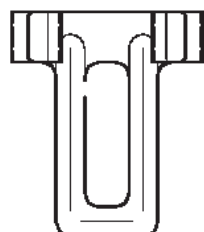
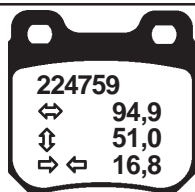


SKALA/SCALE/MABSTAB 1:2

224758
↔ 155,2/156,4
↕ 72,9
↔ ↕ 20,0

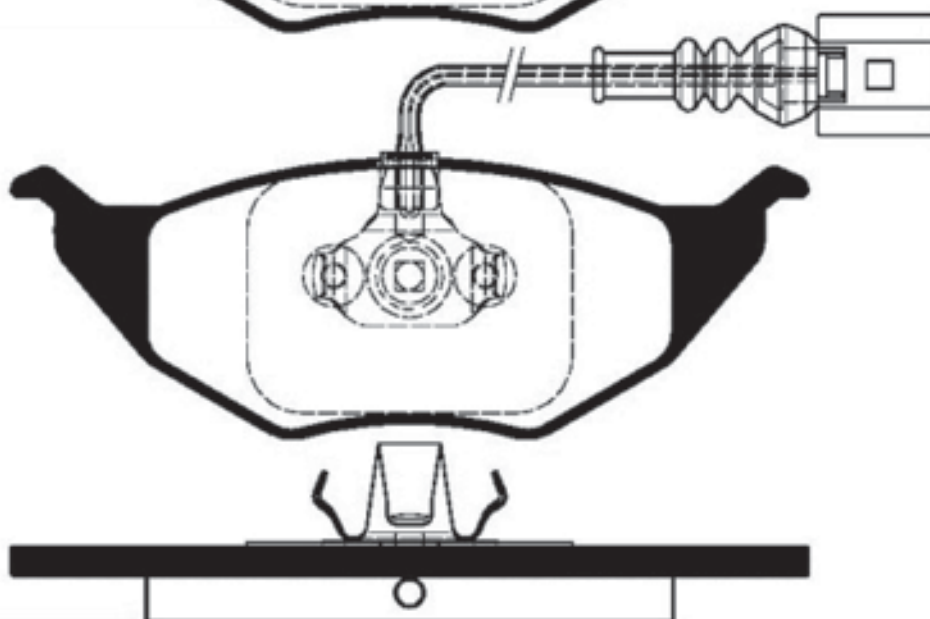
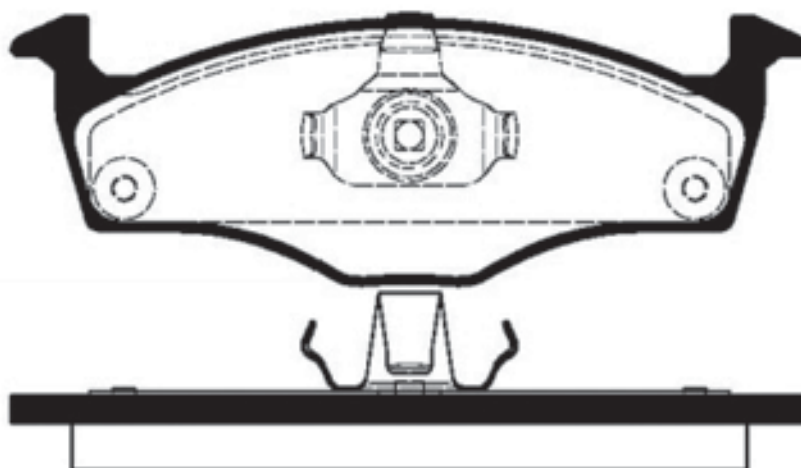


SKALA/SCALE/MABSTAB 3:4

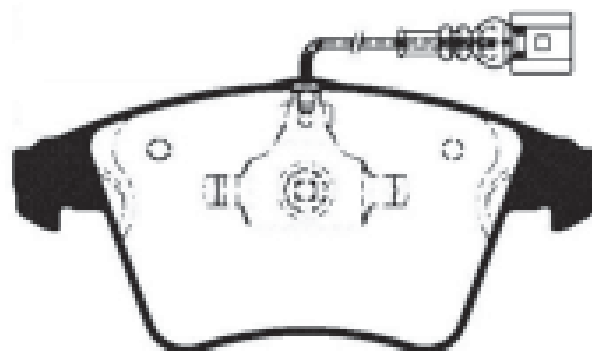
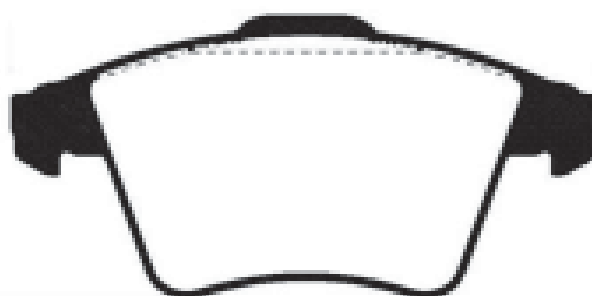
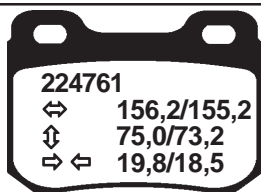


SKALA/SCALE/MAßSTAB 3:4

224760
↔ 141,8
↔ 49,8
↕ 14,3

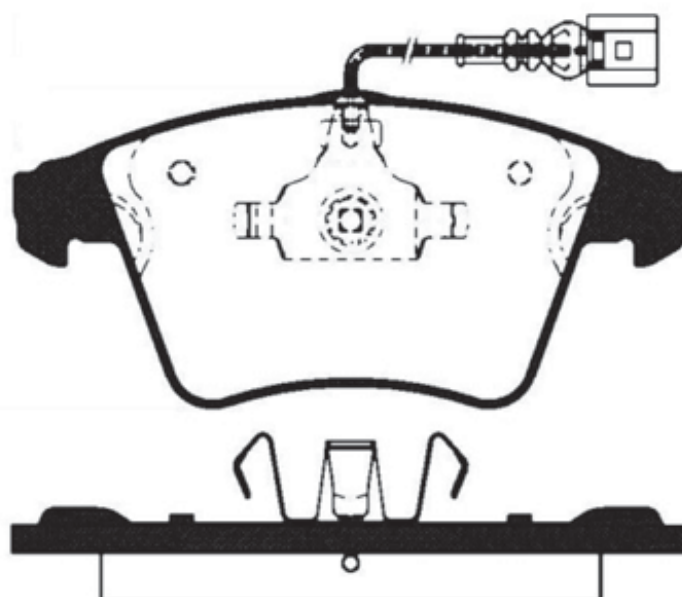
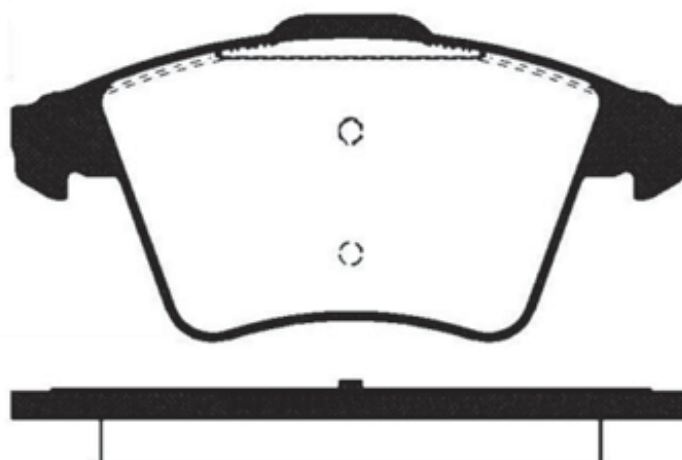


SKALA/SCALE/MABSTAB 1:2



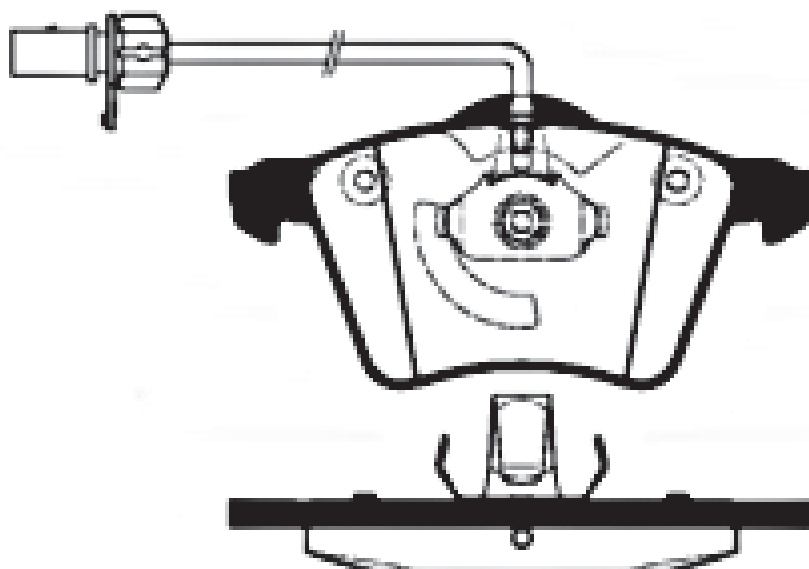
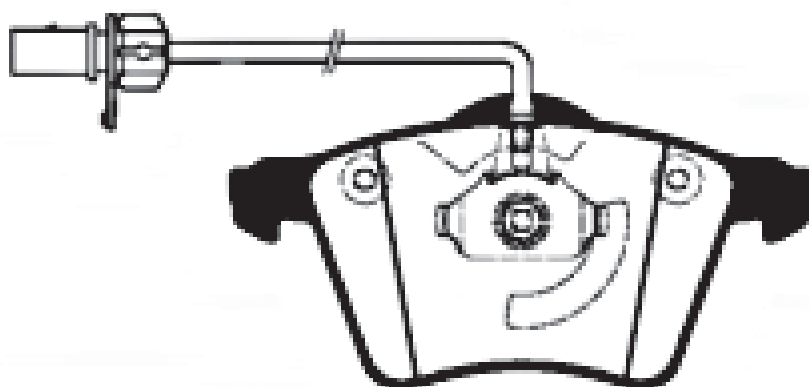
SKALA/SCALE/MABSTAB 1:2

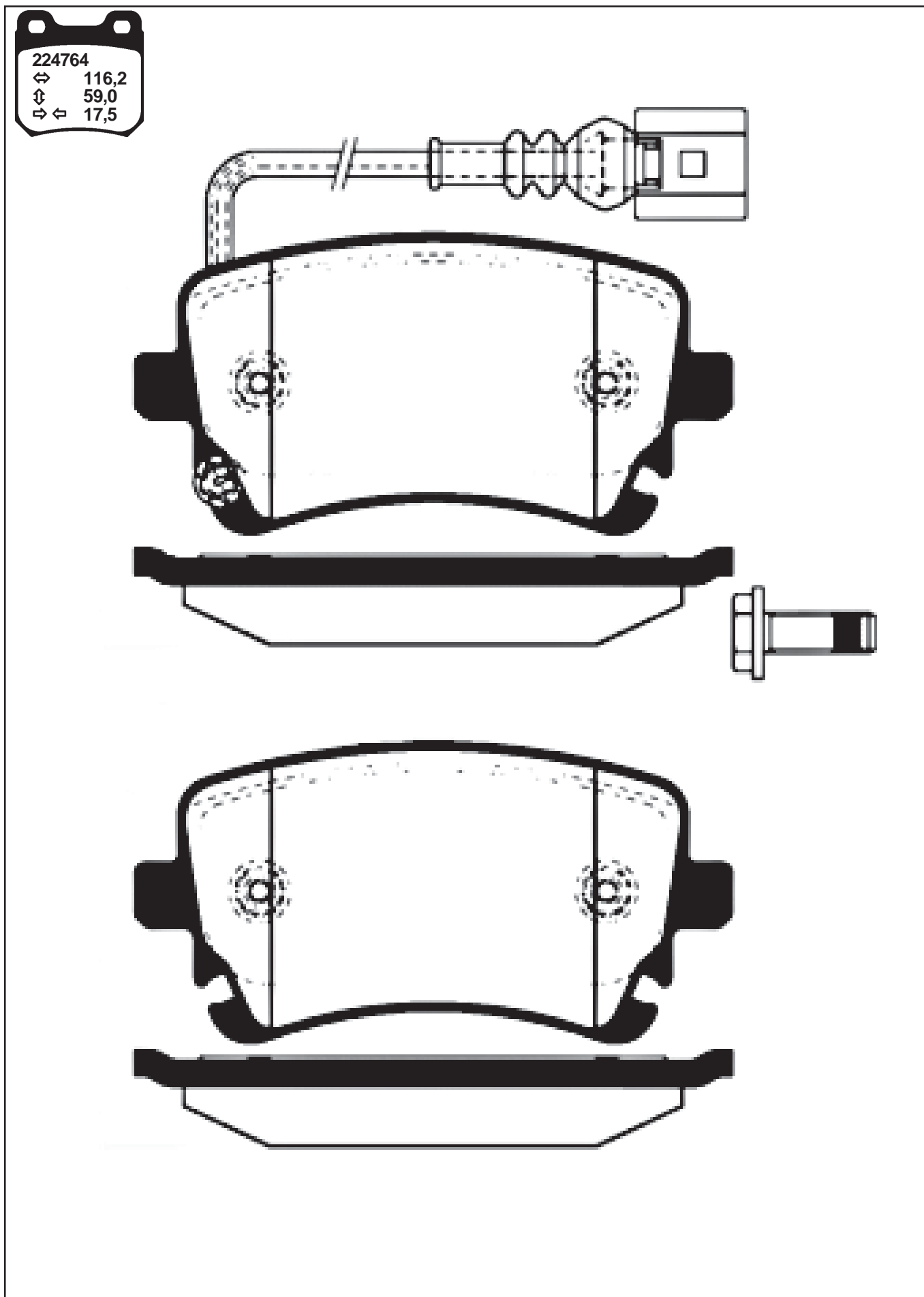
224762
↔ 156,2/155,2
↕ 75,0/73,2
↔ ↕ 18,0/17,5



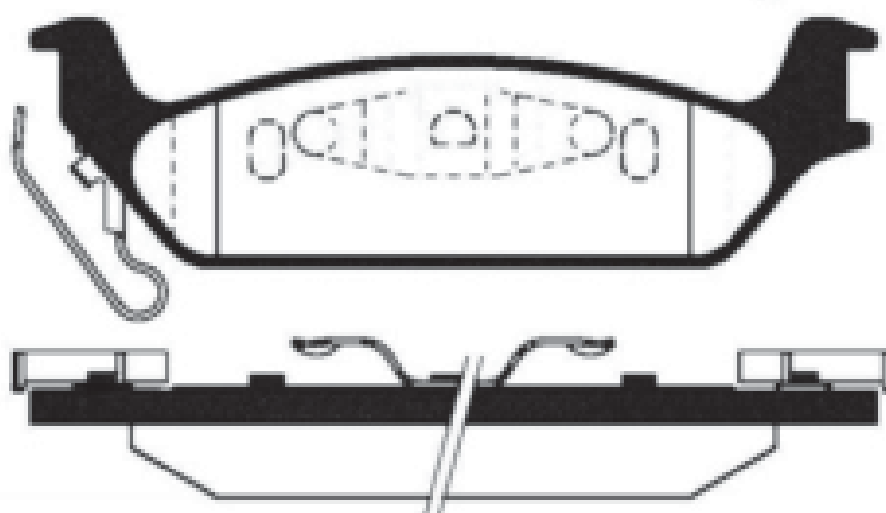
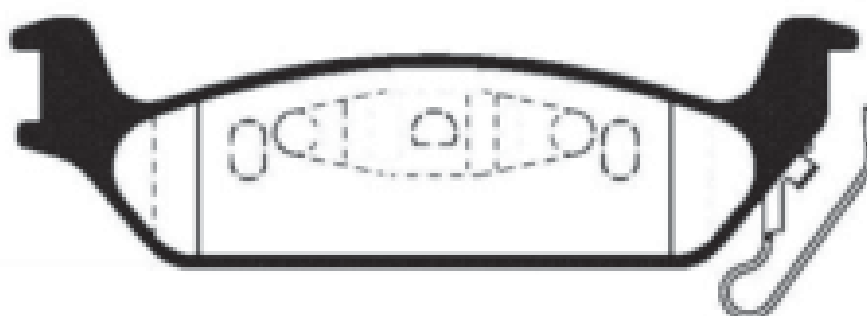
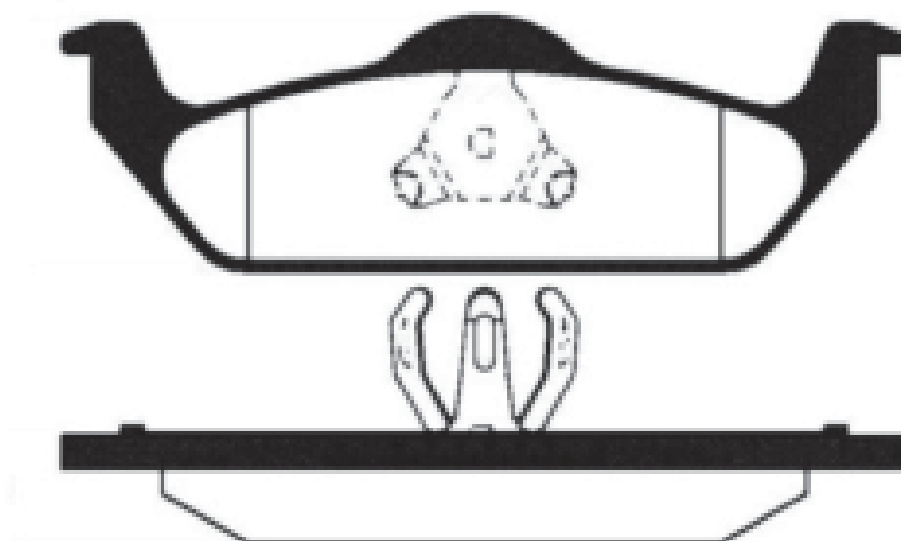
SKALA/SCALE/MÄRSTAB 1:2

224763
↔ 156,5
↕ 78,9
↔ ↕ 18,9

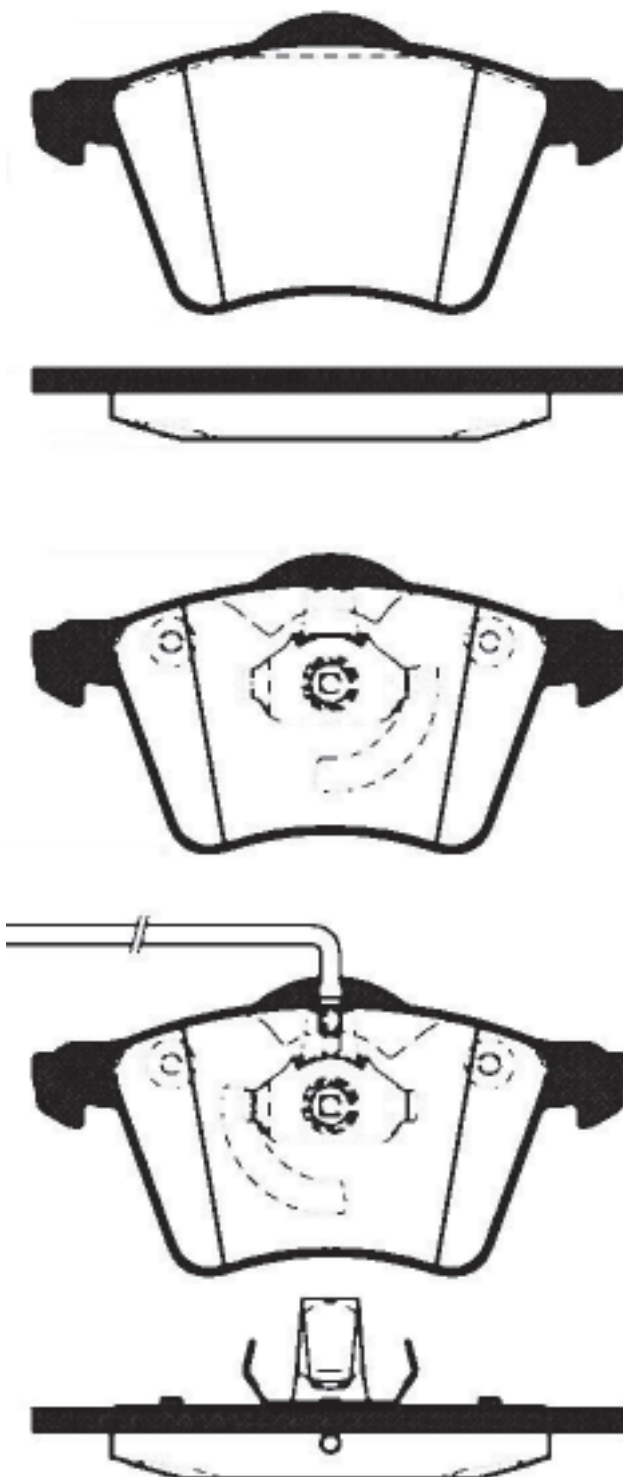
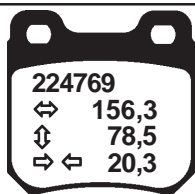




224767
↔ 112,3
↕ 73,3
↔ ↕ 16,6

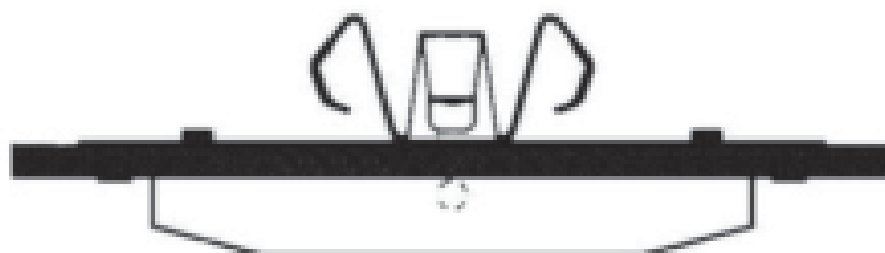
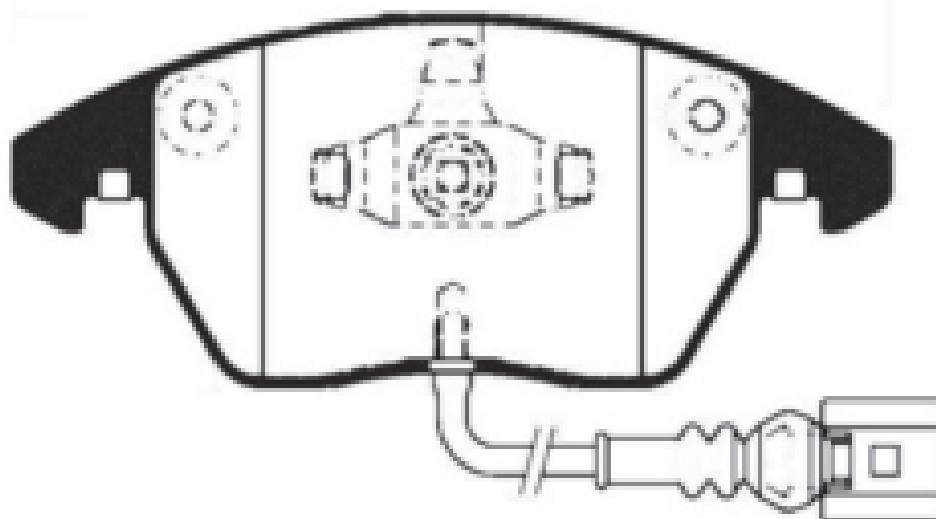
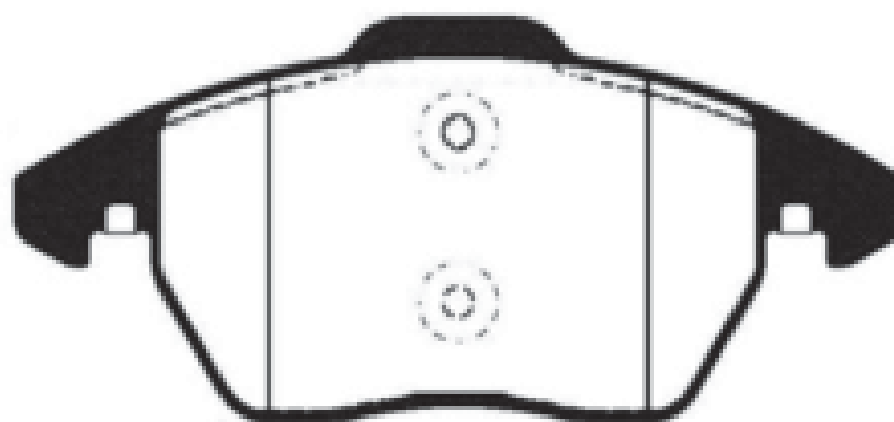


SKALA/SCALE/MABSTAB 1:2

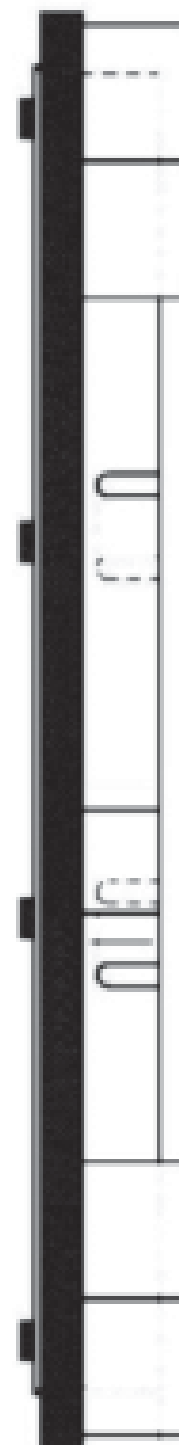
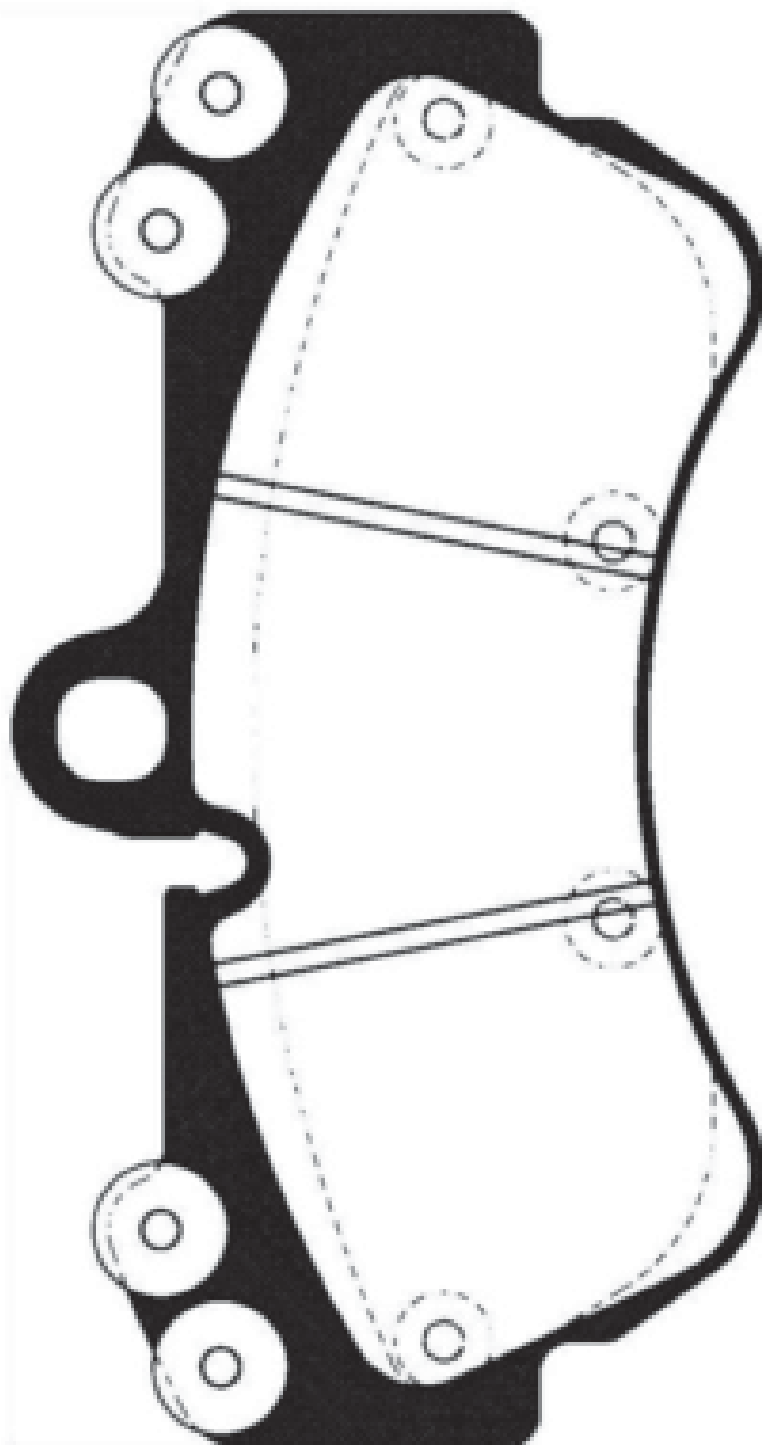


SKALA/SCALE/MARSTAB 3:4

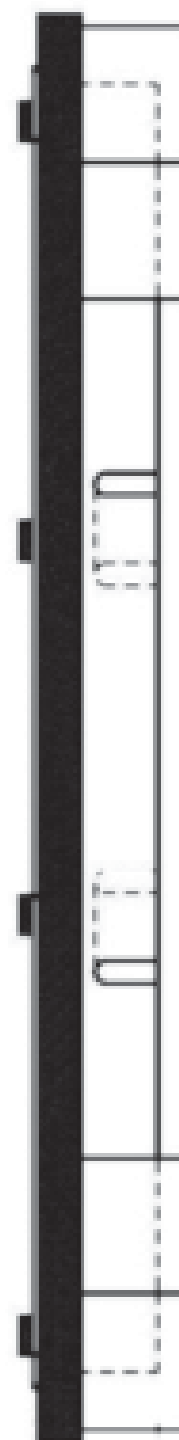
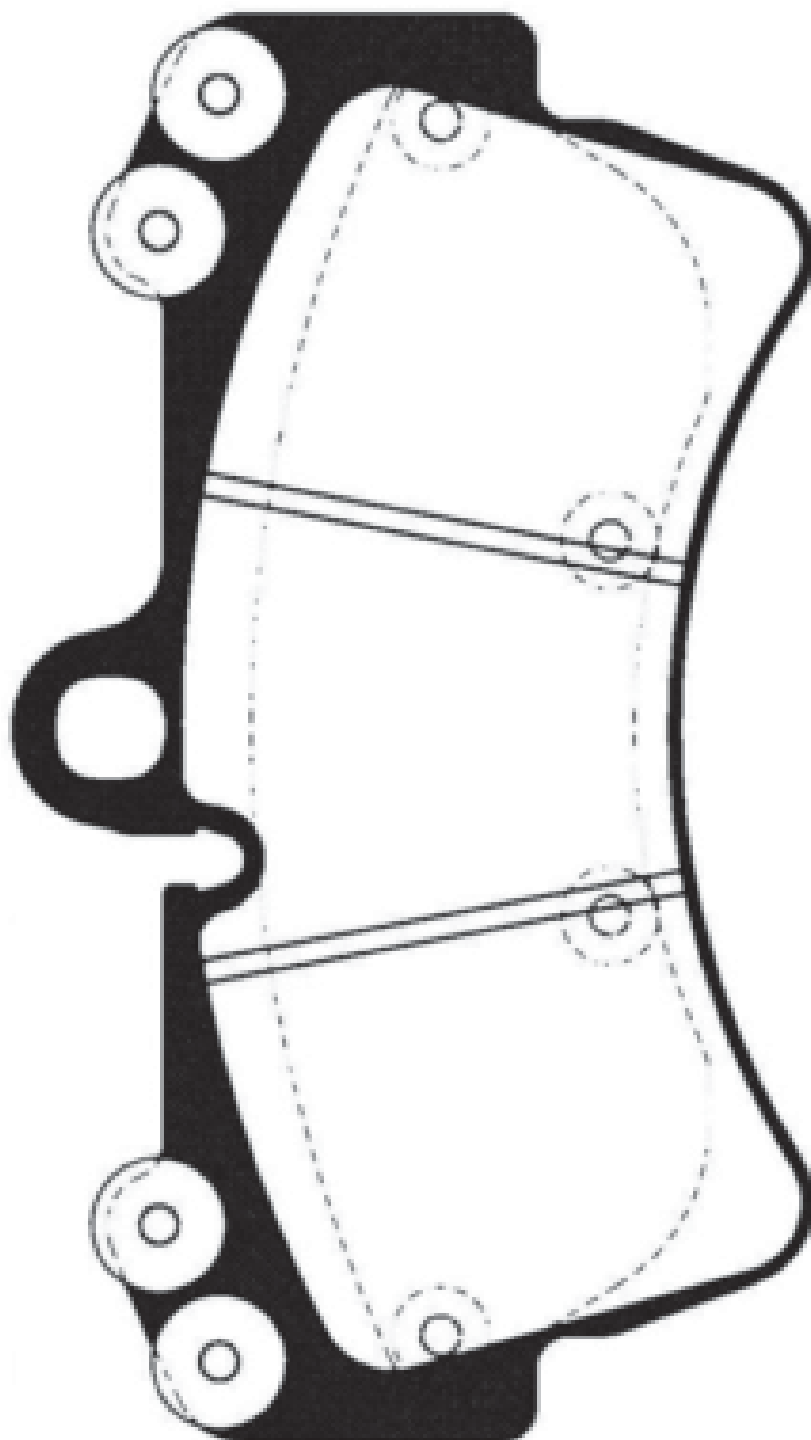
224770
↔ 156,4
⌀ 71,4
↔ 20,3



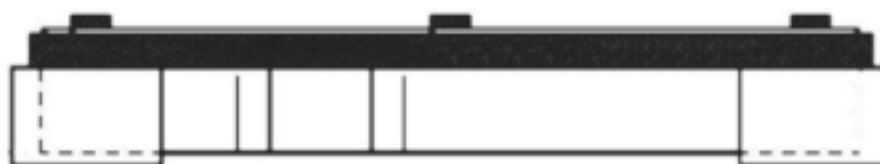
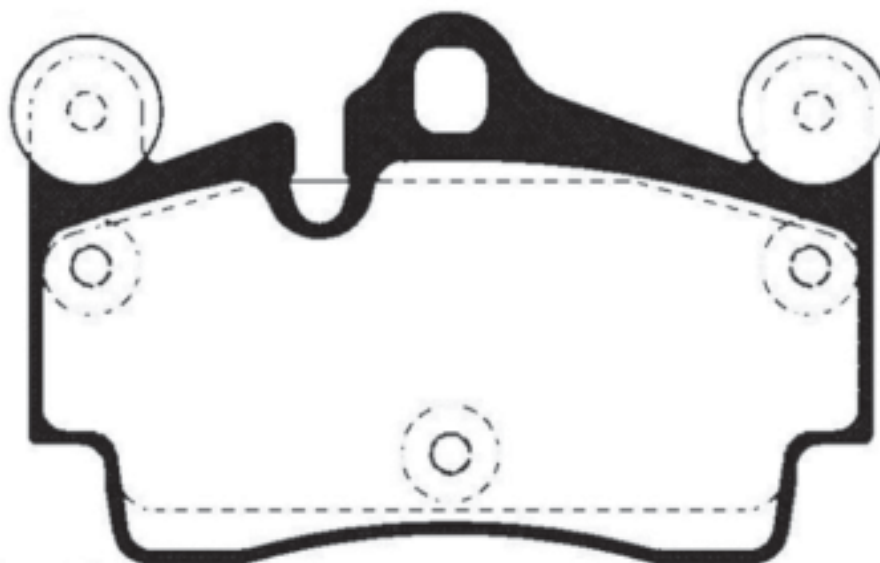
224771
↔ 190,2
⌀ 99,5
↔ 16,6



224772
↔ 190,2
⌀ 106,5
⇒ ⇐ 16,6

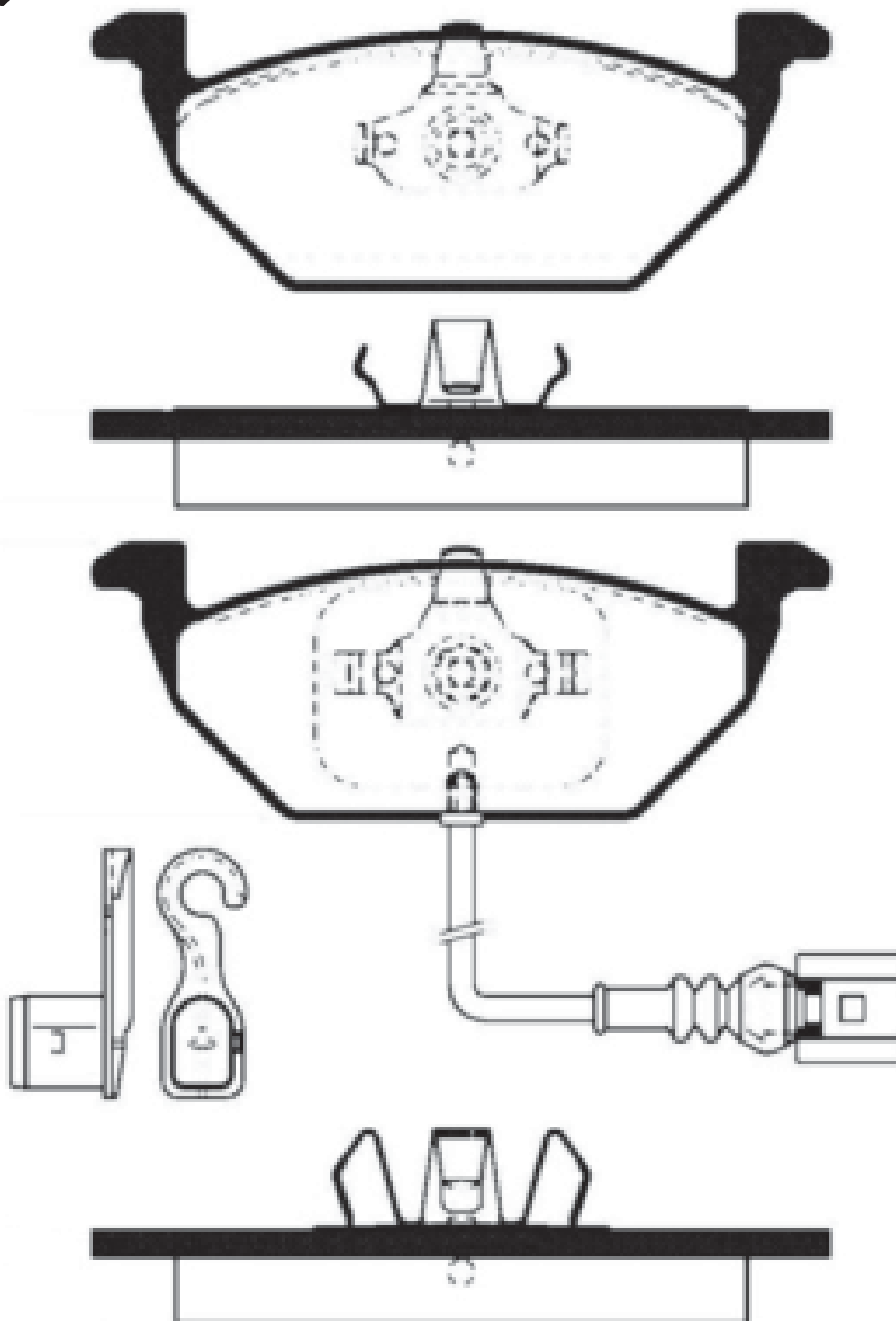


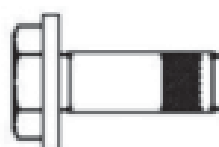
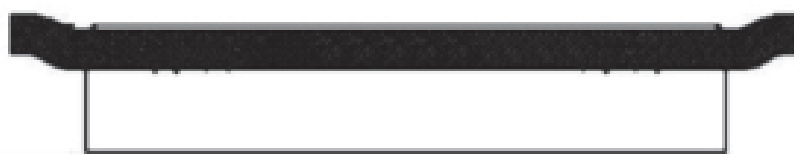
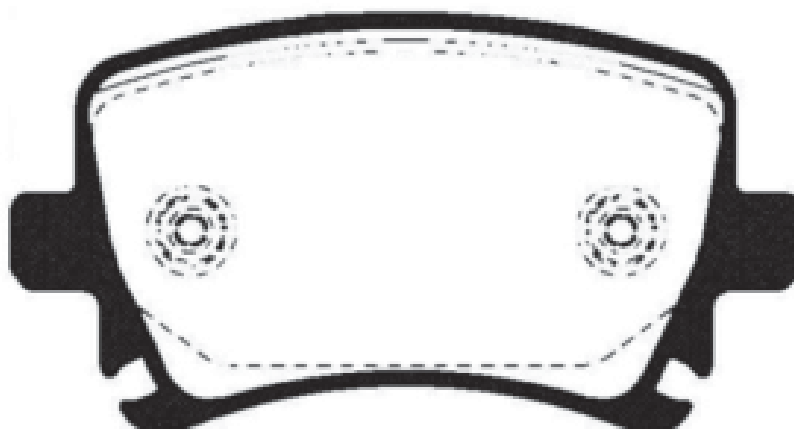
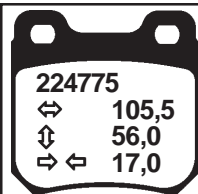
224773
↔ 112,2
⊕ 73,2
⇒ ⇐ 16,6



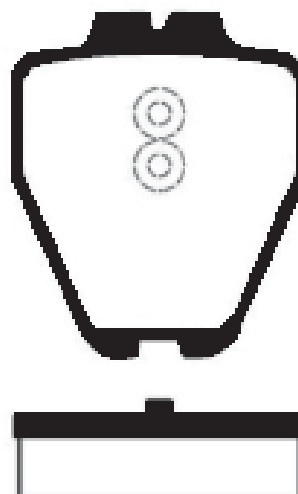
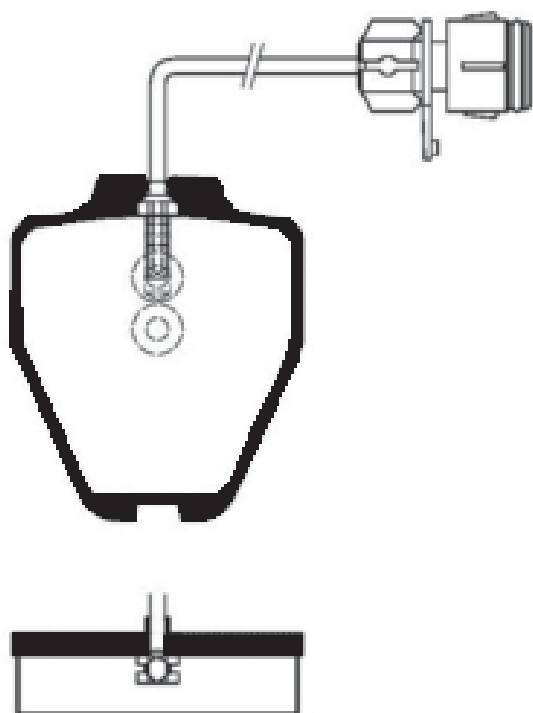
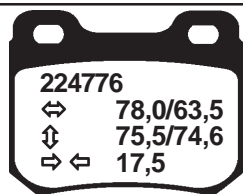
SKALA/SCALE/MÄÅSTAB 3:4

224774
↔ 145,0
↕ 54,7
⇒ ⇐ 19,7



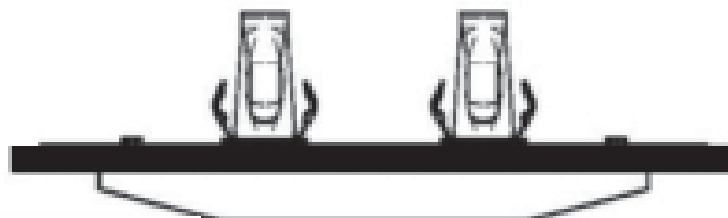
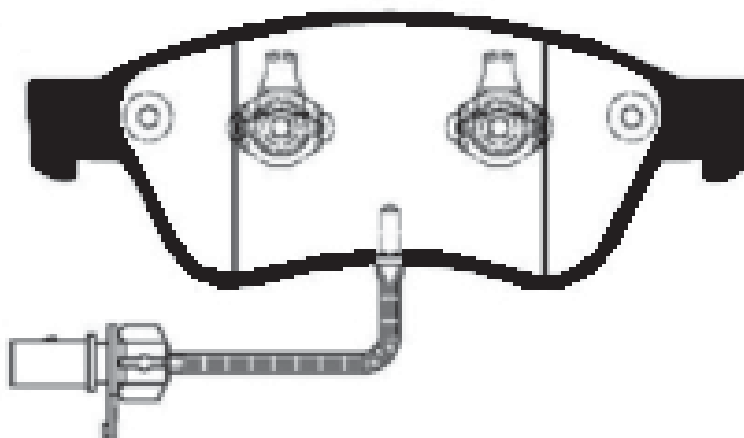
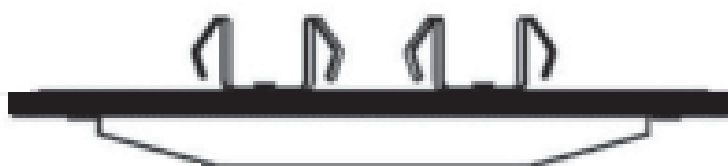
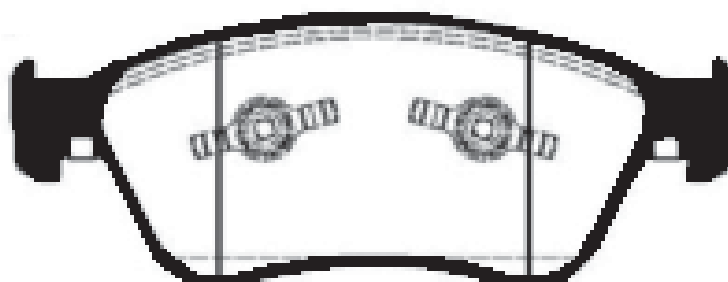


SKALA/SCALE/MABSTAB 1:2



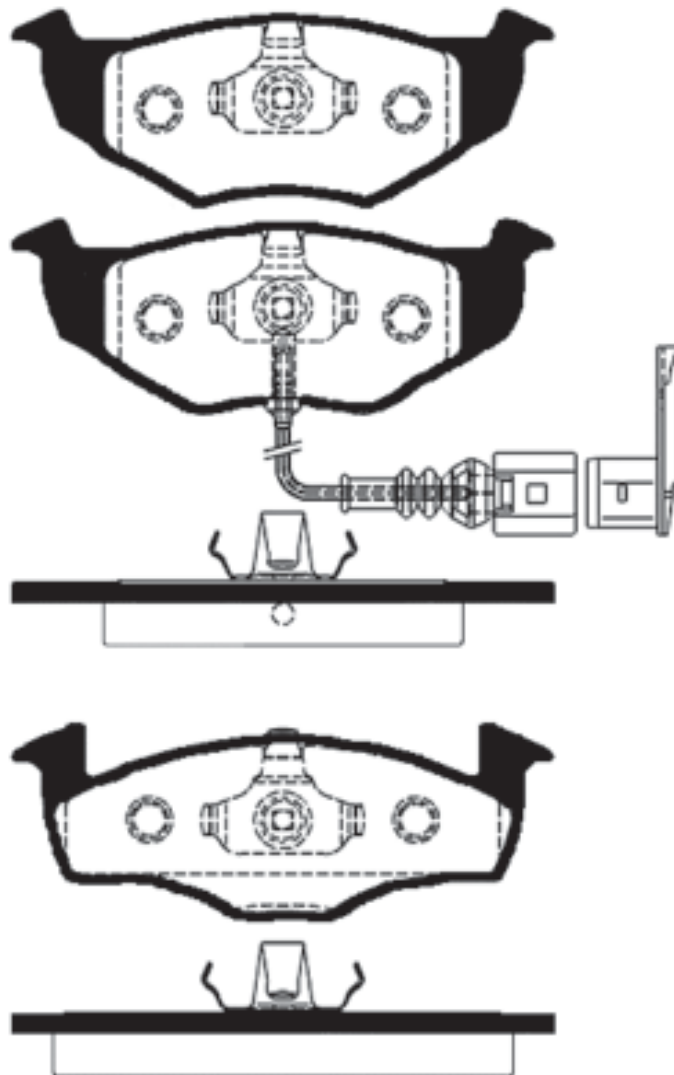
SKALA/SCALE/MABSTAB 1:2

224777
↔ 192,2/ 192,8
↕ 72,6
⇒⇐ 20,5

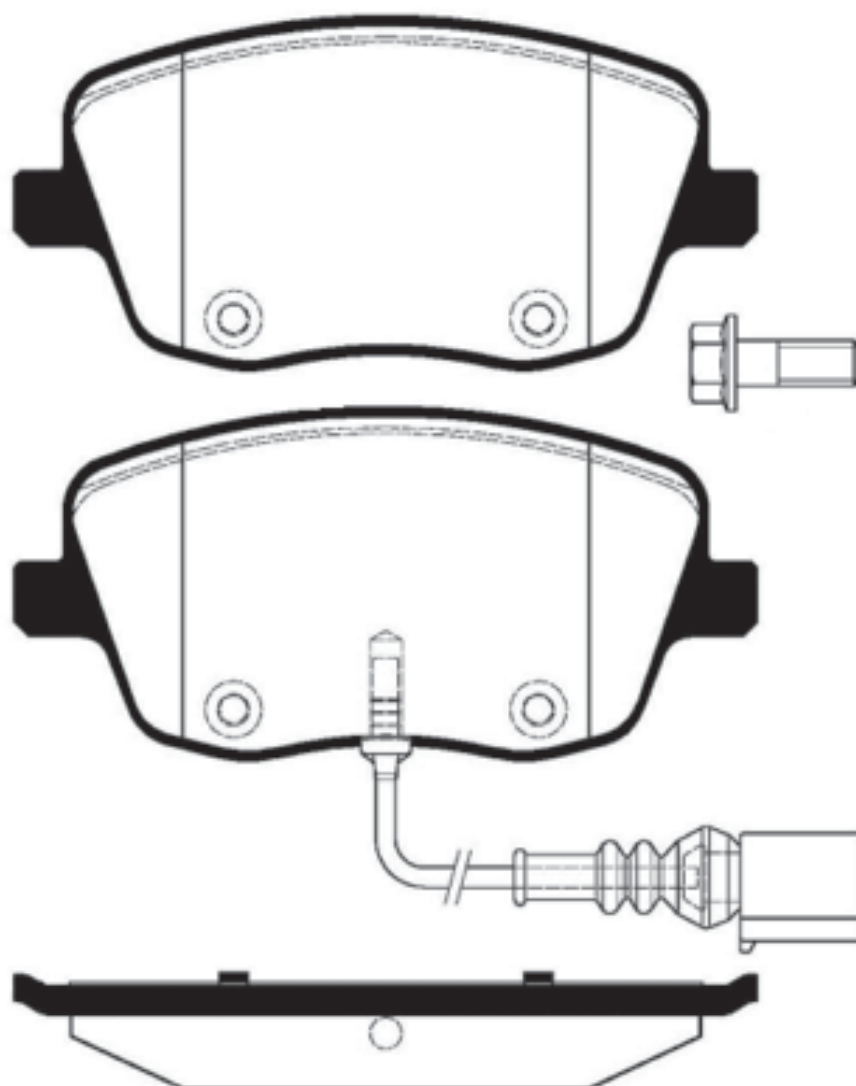
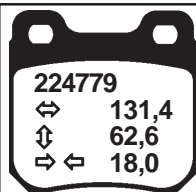


SKALA/SCALE/MAßSTAB 1:2

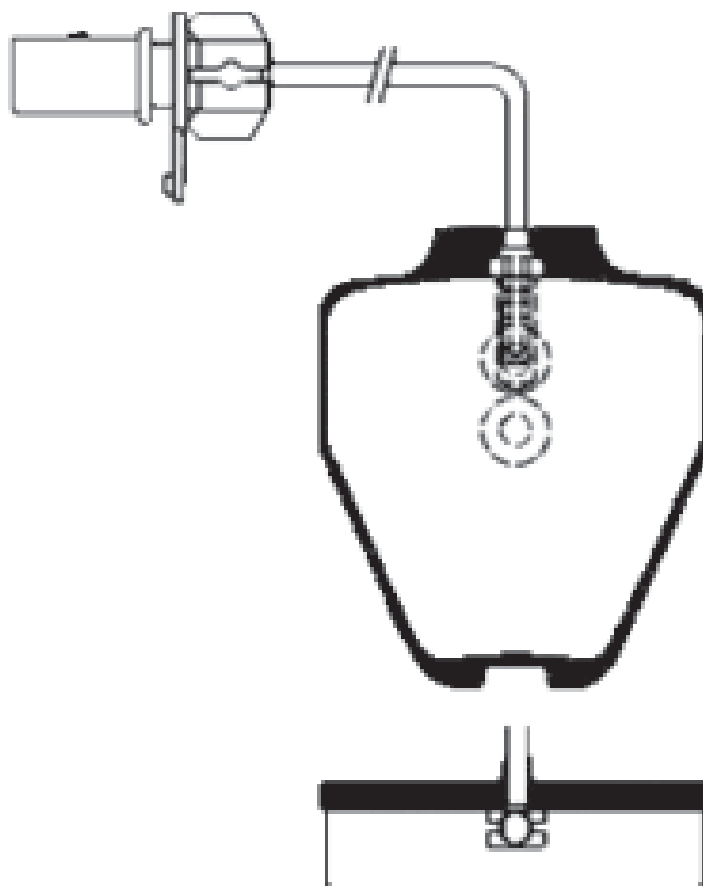
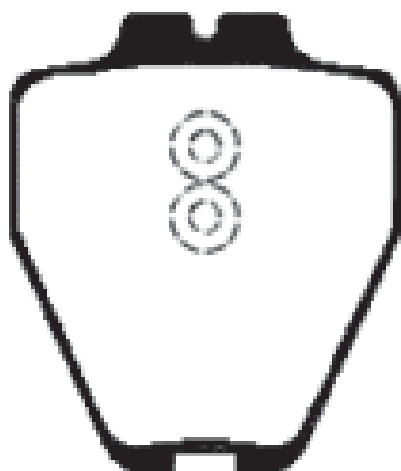
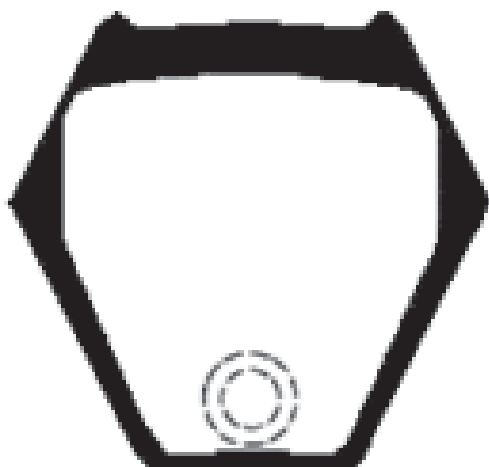
224778
↔ 141,8
↕ 51,2/50,6
⇒↔ 17,0



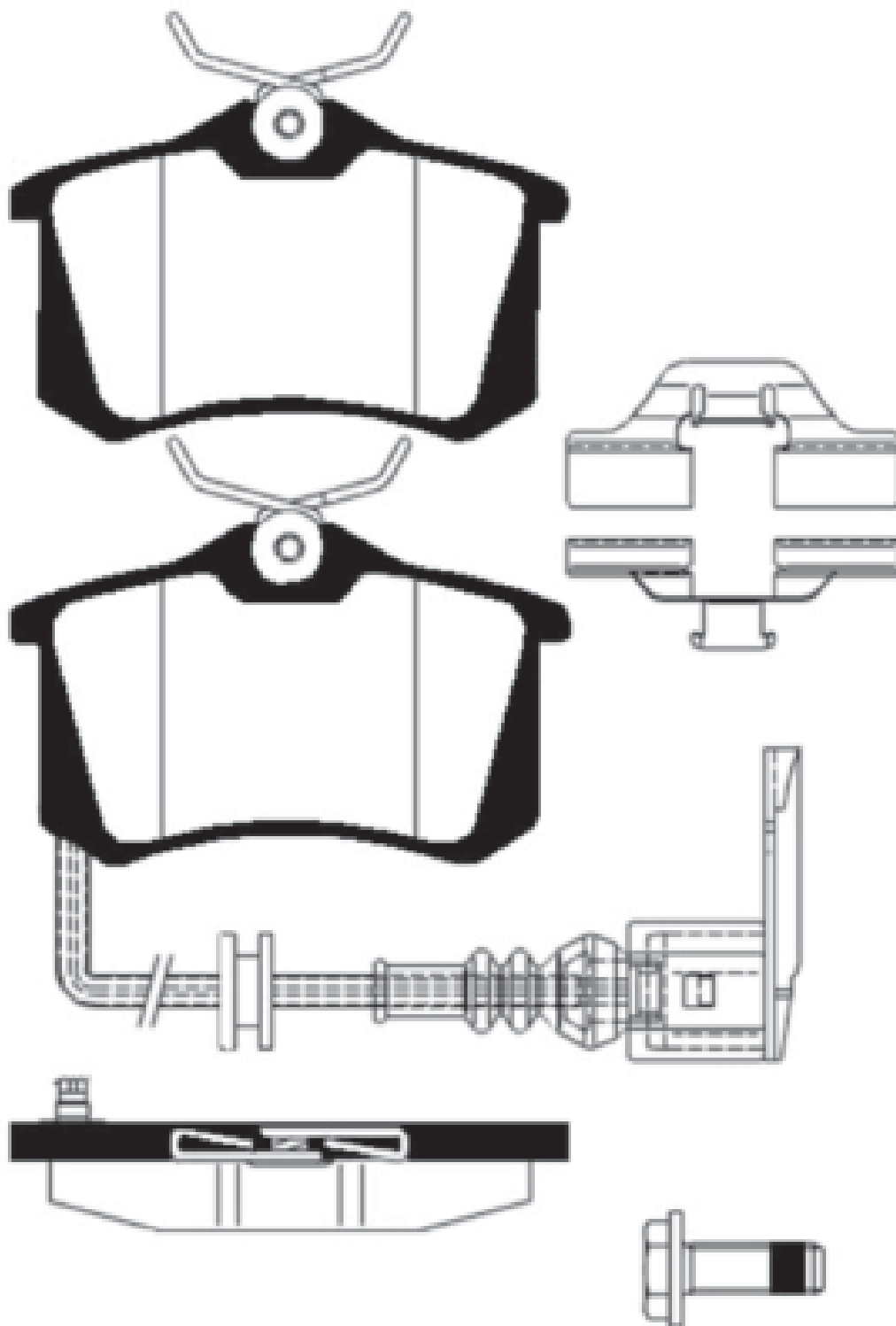
SKALA/SCALE/MABSTAB 3:4



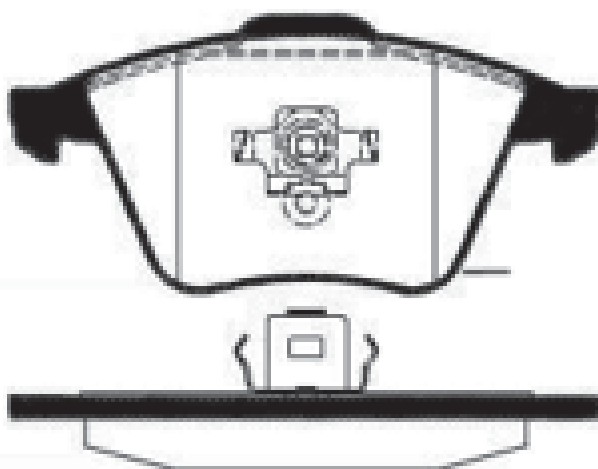
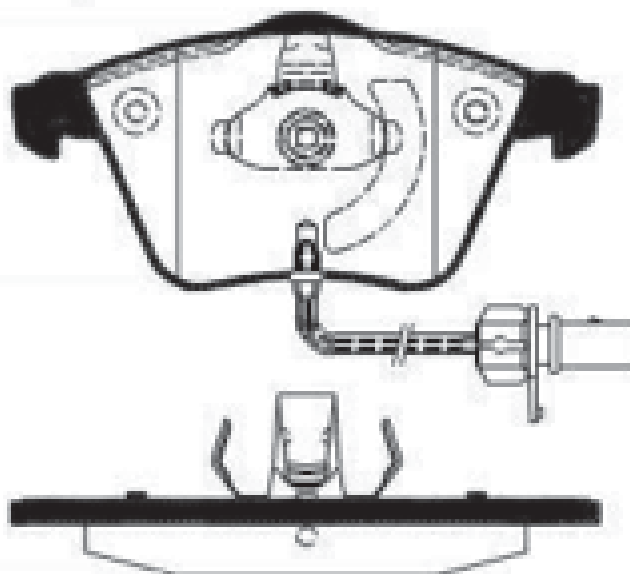
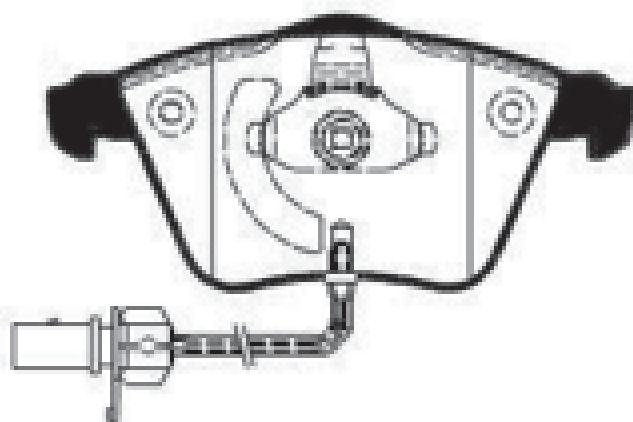
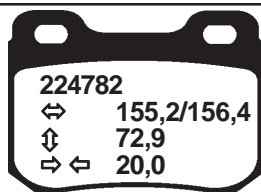
224780
↔ 63,5
⌀ 75,5
↔↔ 17,5



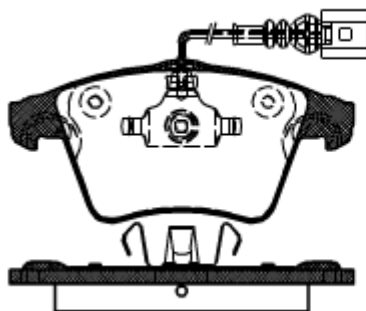
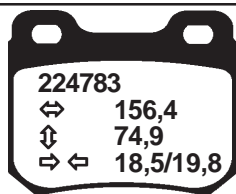
224781
↔ 87,0
⌀ 52,9
↔ 17,0



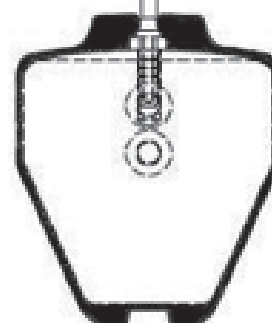
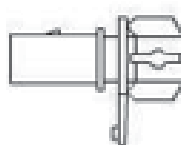
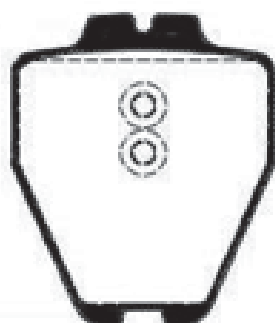
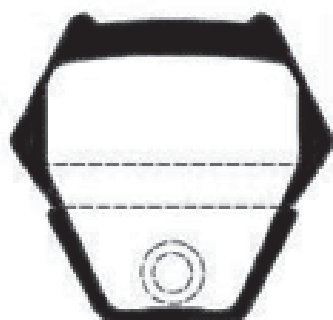
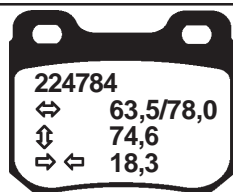
SKALA/SCALE/MABSTAB 1:2



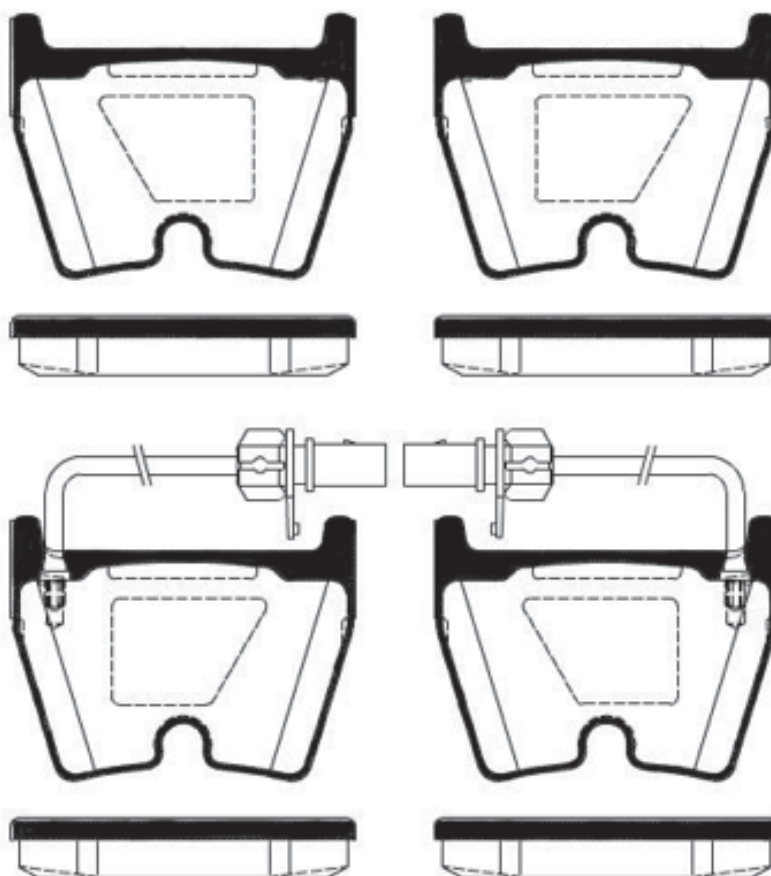
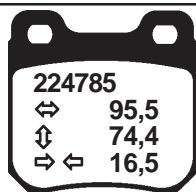
SKALA/SCALE/MABSTAB 1:3



SKALA/SCALE/MABSTAB 1:2

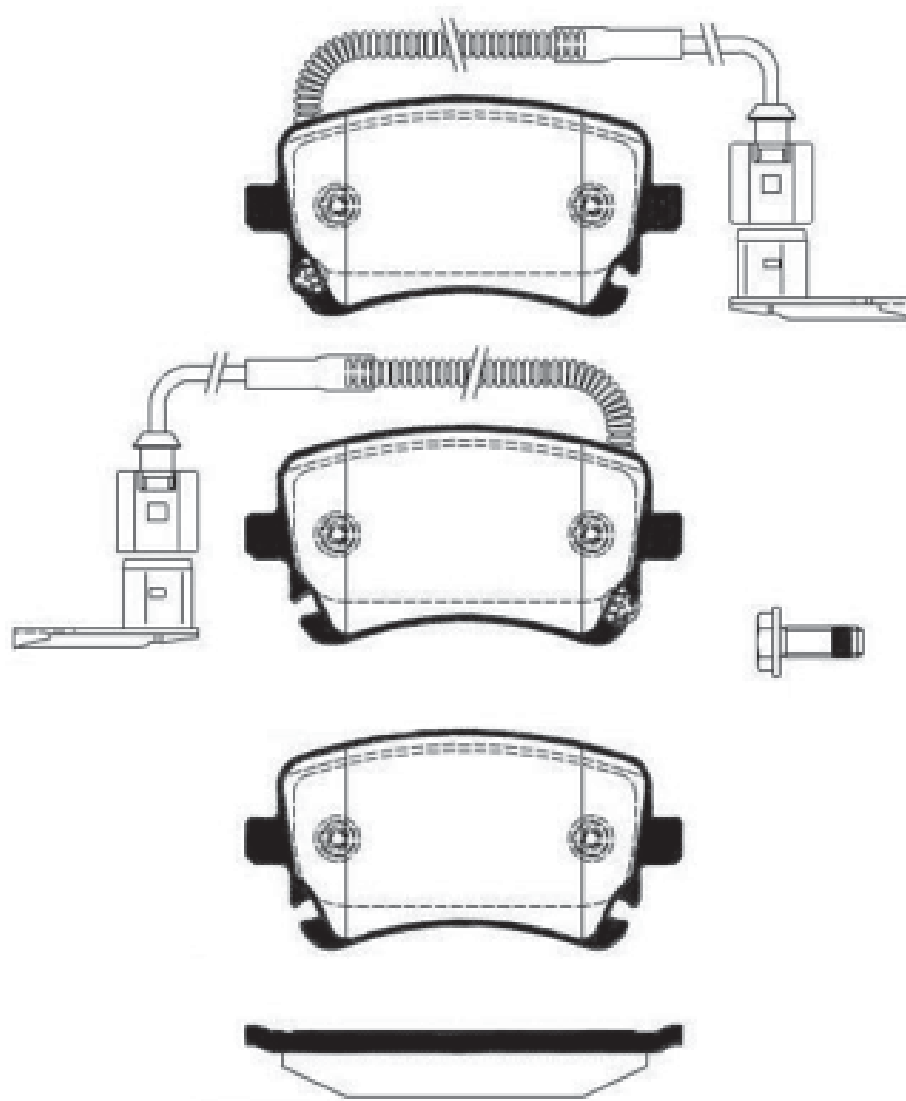


SKALA/SCALE/MABSTAB 1:2

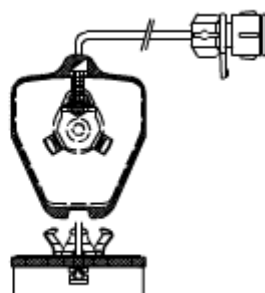
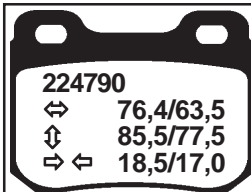


SKALA/SCALE/MABSTAB 1:2

224786
↔ 116,2
⊕ 58,6
↕ 17,5



SKALA/SCALE/MASSTAB 1:3



SBS Deutschland GmbH

Eichrodter Weg 57

D-99817 Eisenach

Tel.: 03691 - 257-100

Fax: 03691 - 257-110

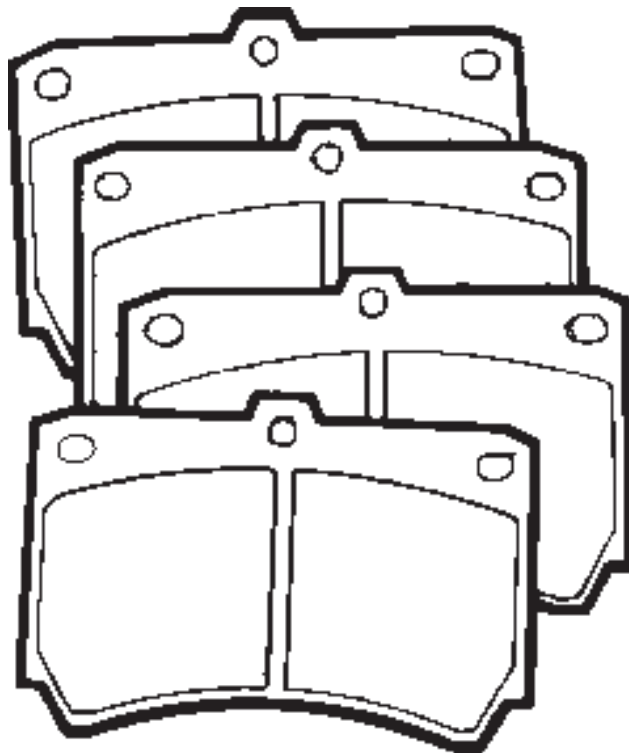
www.sbs-automotive.de / www.sbs-shop.de

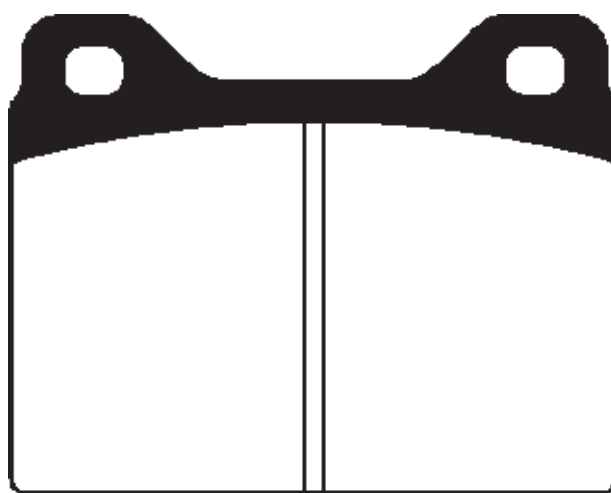
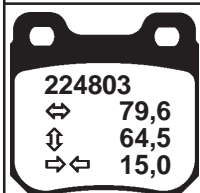
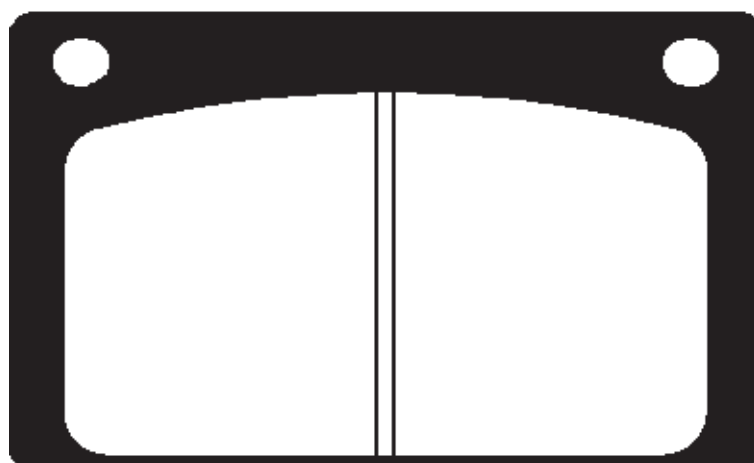
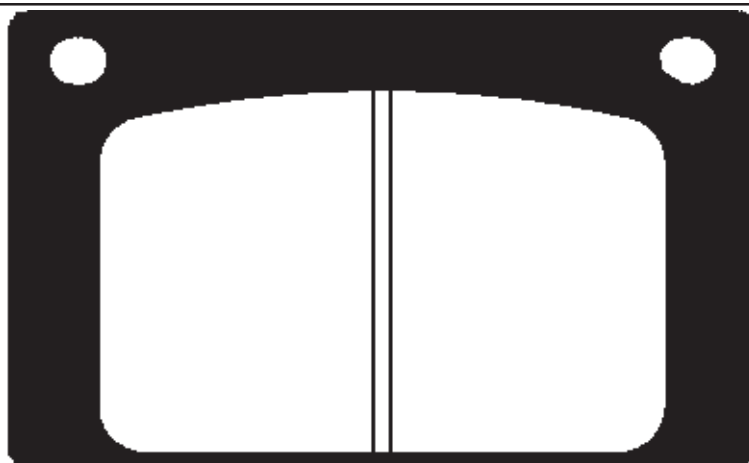
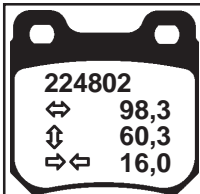
e-mail: verkauf@sbs-automotive.de

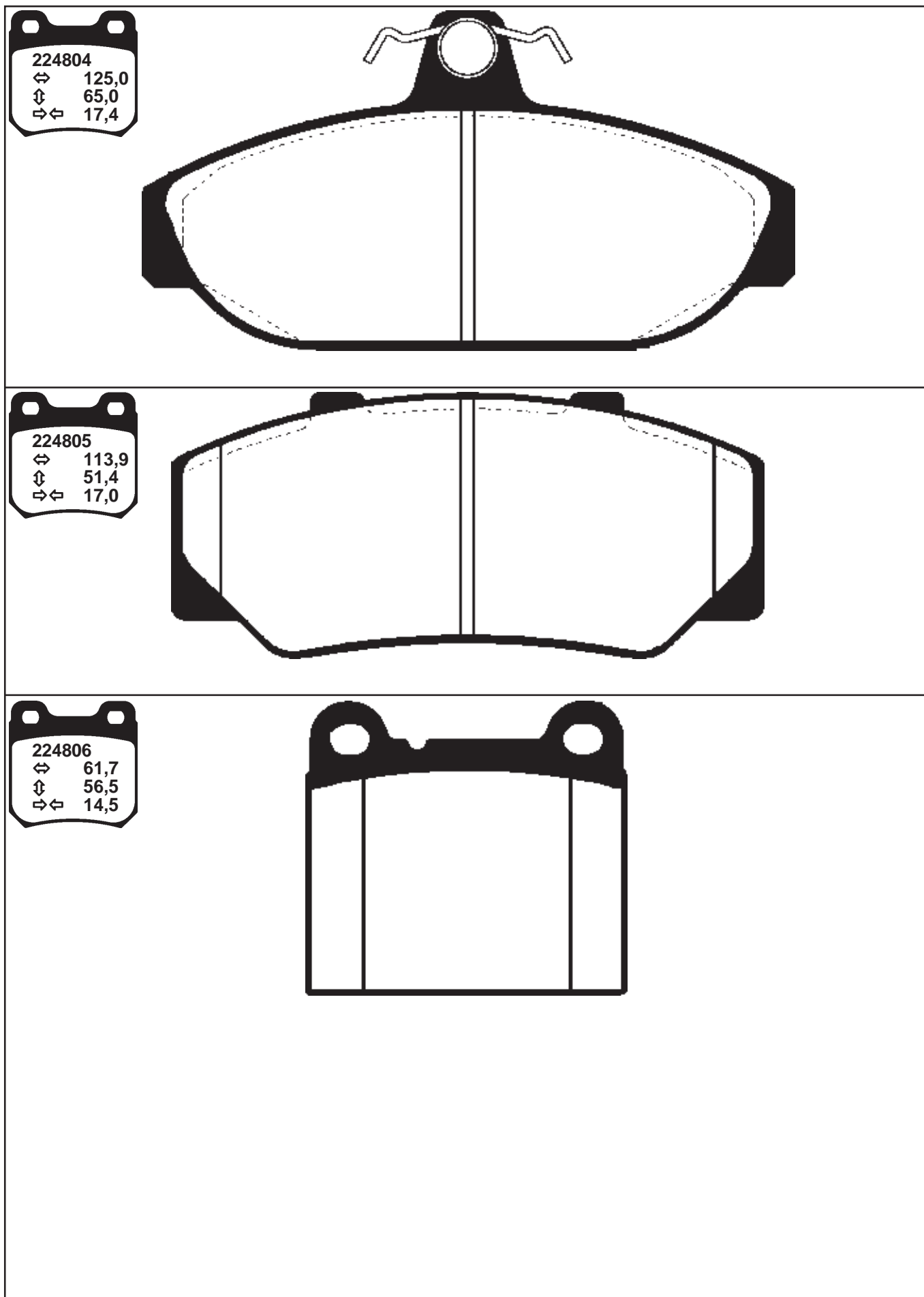


ABBILDUNGEN 4

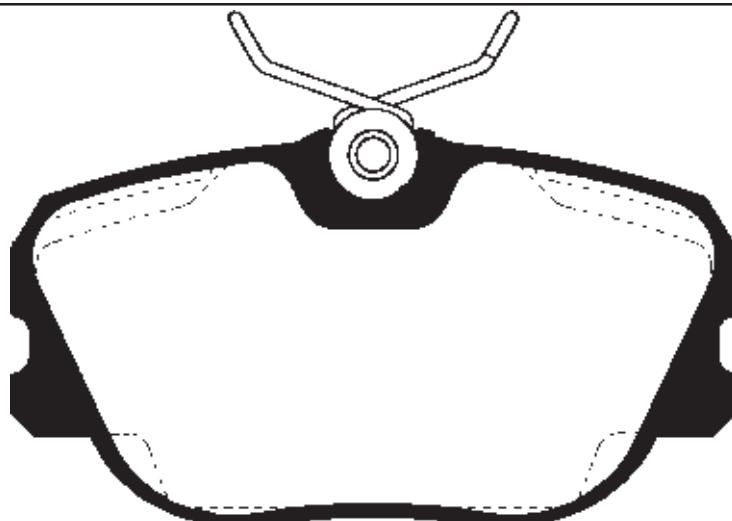
224802 - 229991



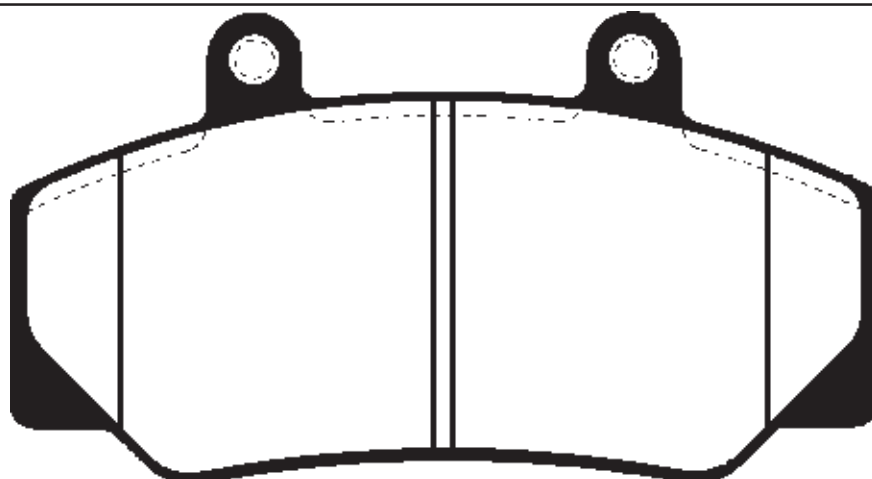




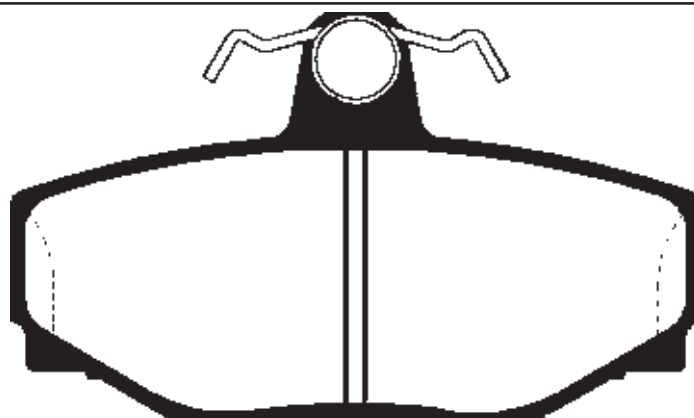
224807
↔ 95,0
⊕ 52,1
⇒⇐ 15,7

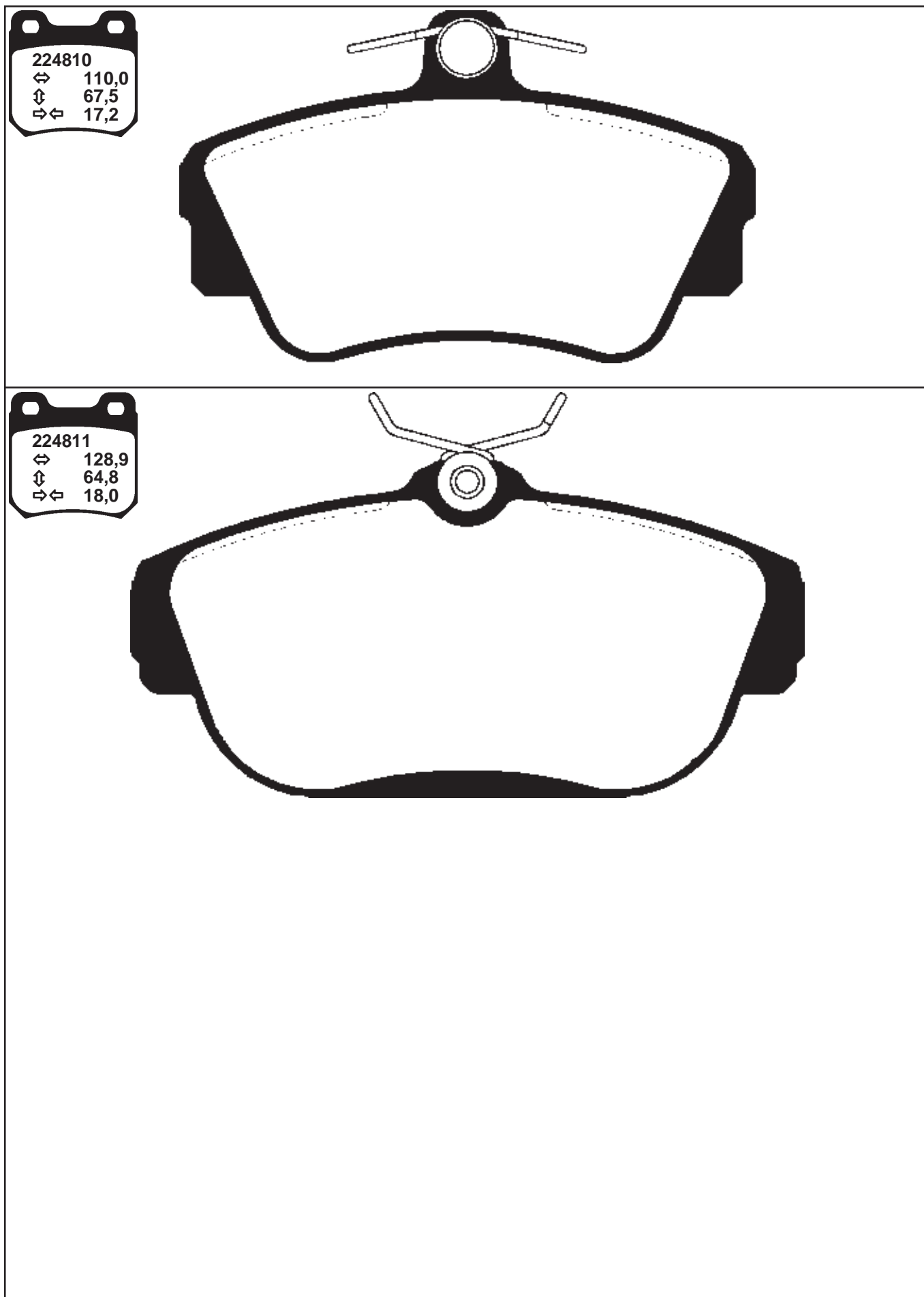


224808
↔ 113,9
⊕ 62,0
⇒⇐ 16,4

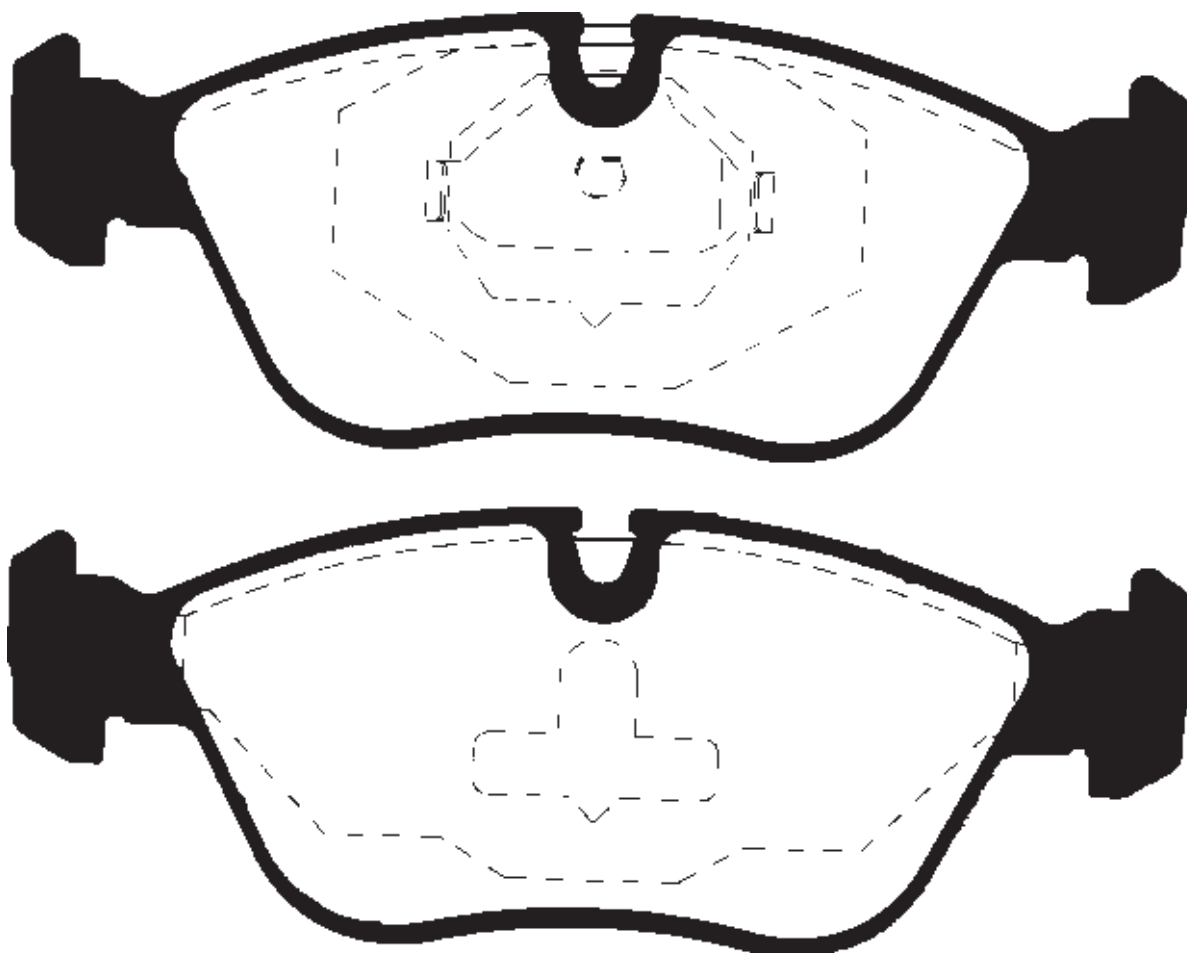


224809
↔ 90,0
⊕ 53,5
⇒⇐ 13,2





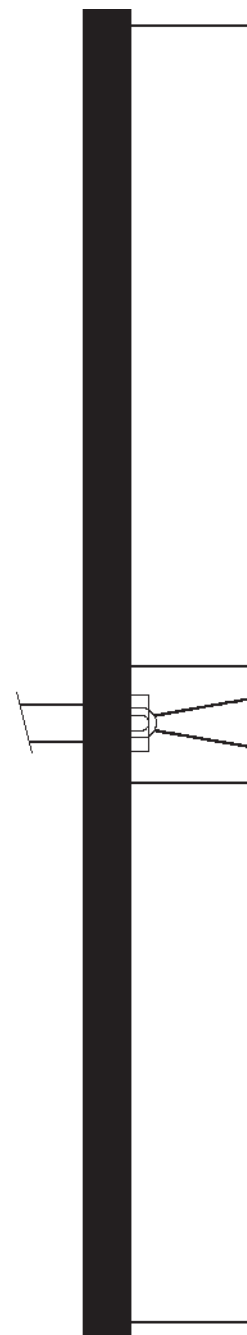
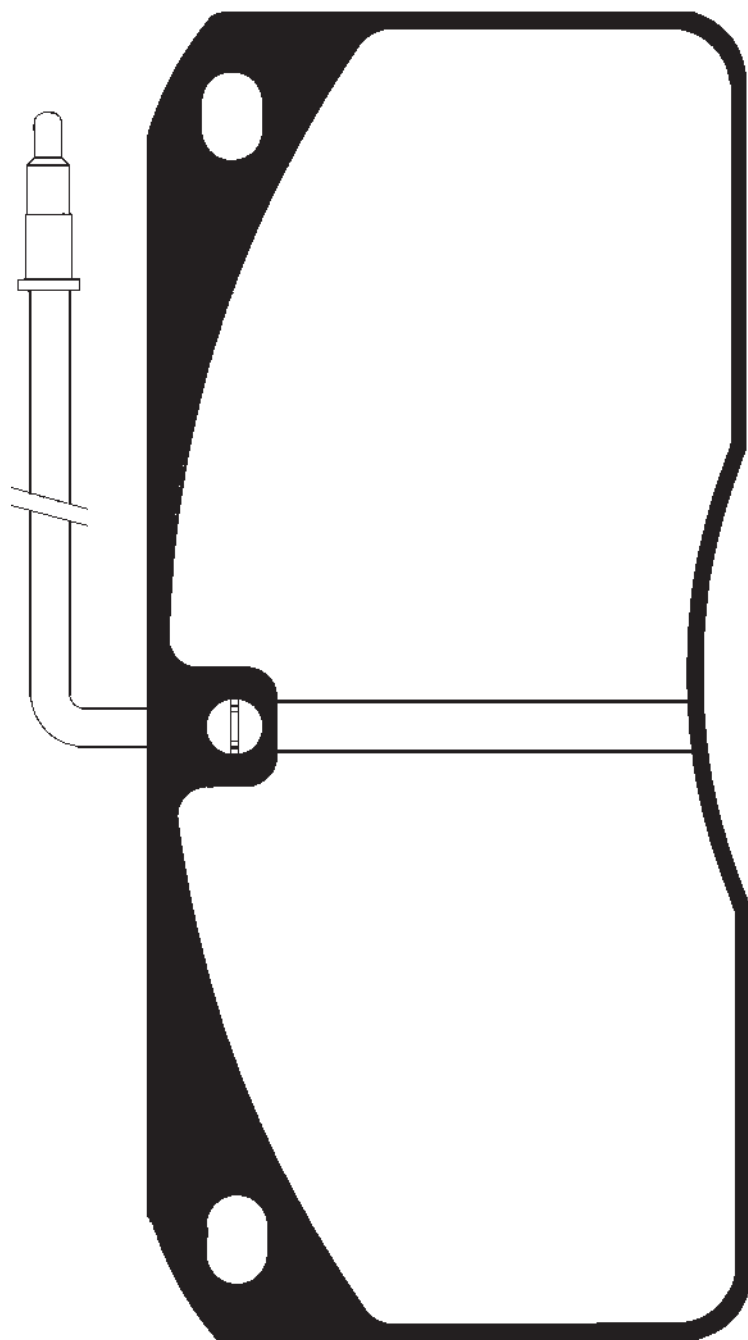
224812
↔ 156,4
⊕ 58,5
↔ 19,3



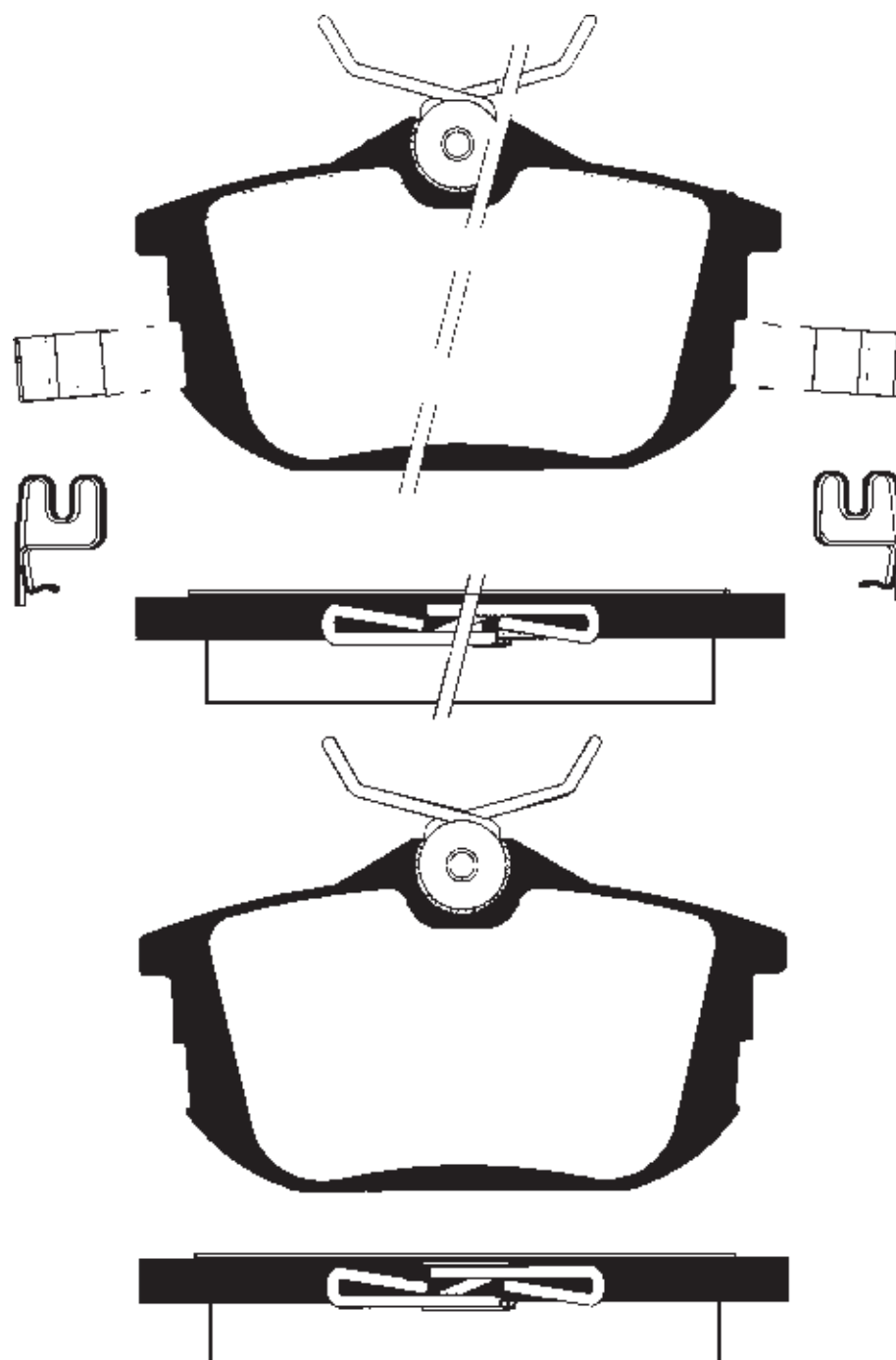
224813
↔ 63,3
⊕ 55,0
↔ 12,2



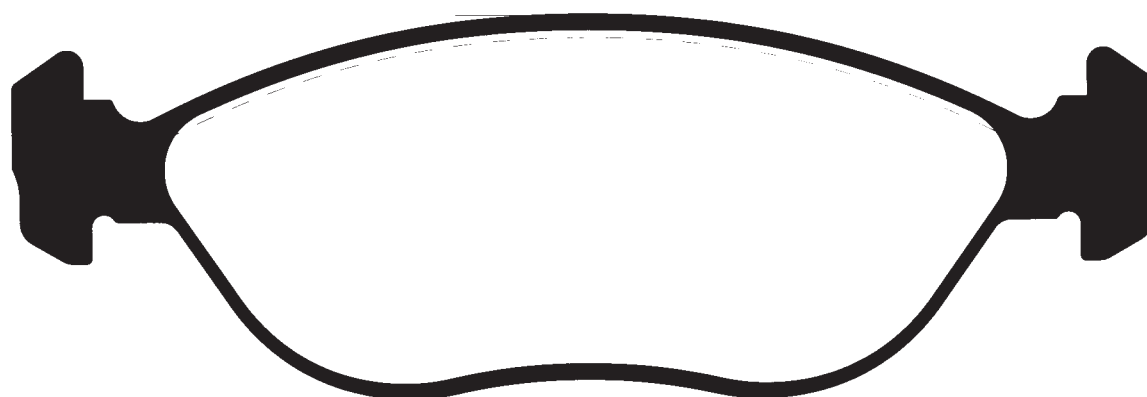
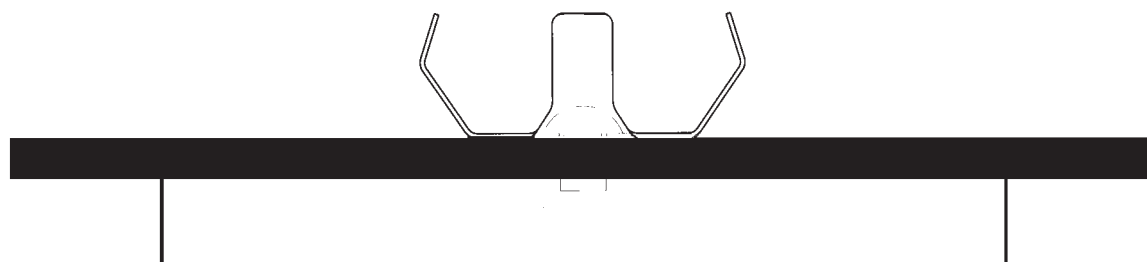
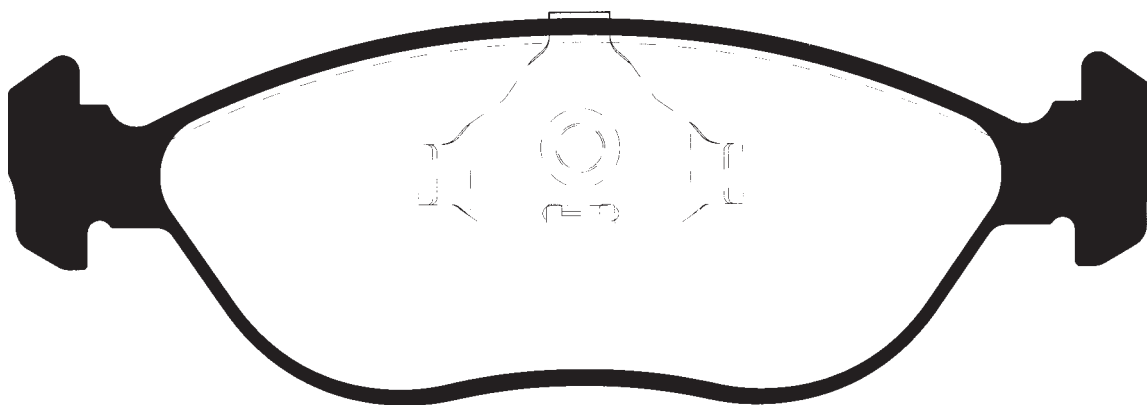
224814
↔ 175,4
⌀ 78,0
⇒↔ 22,0



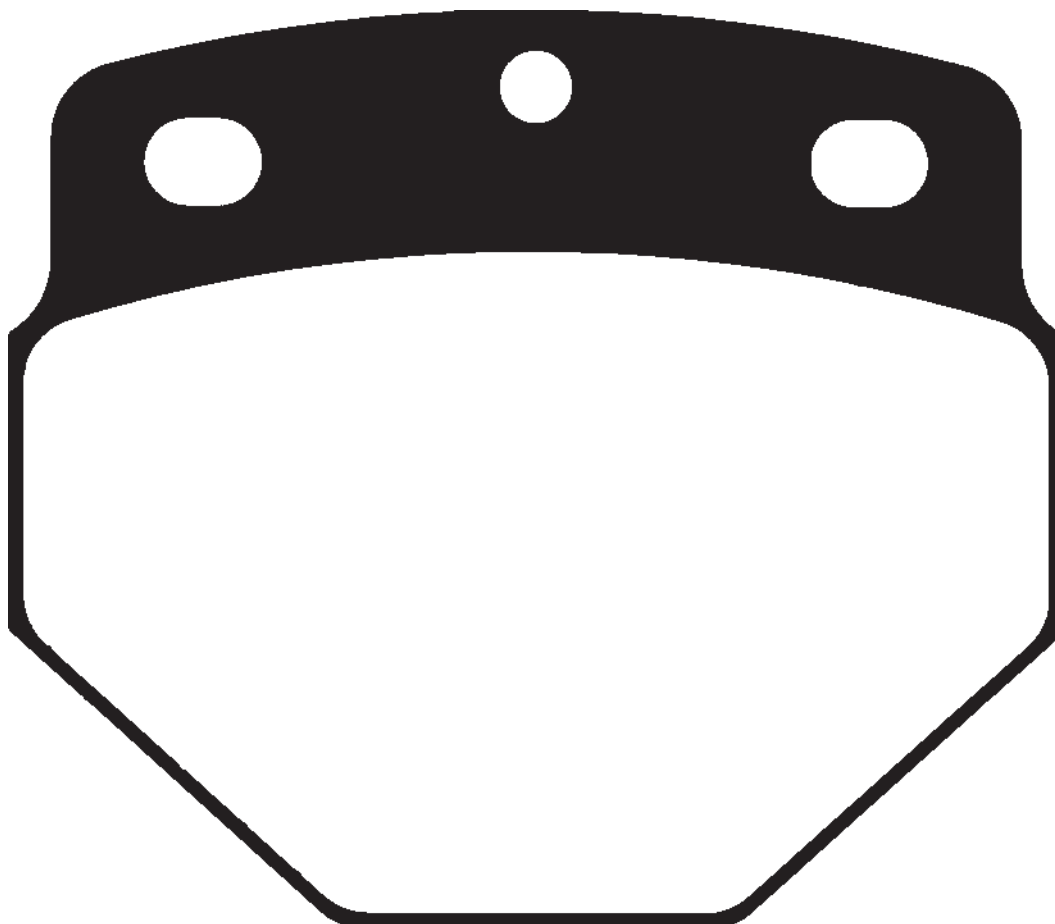
224815
↔ 87,2
⌀ 47,1
↔↔ 15,0

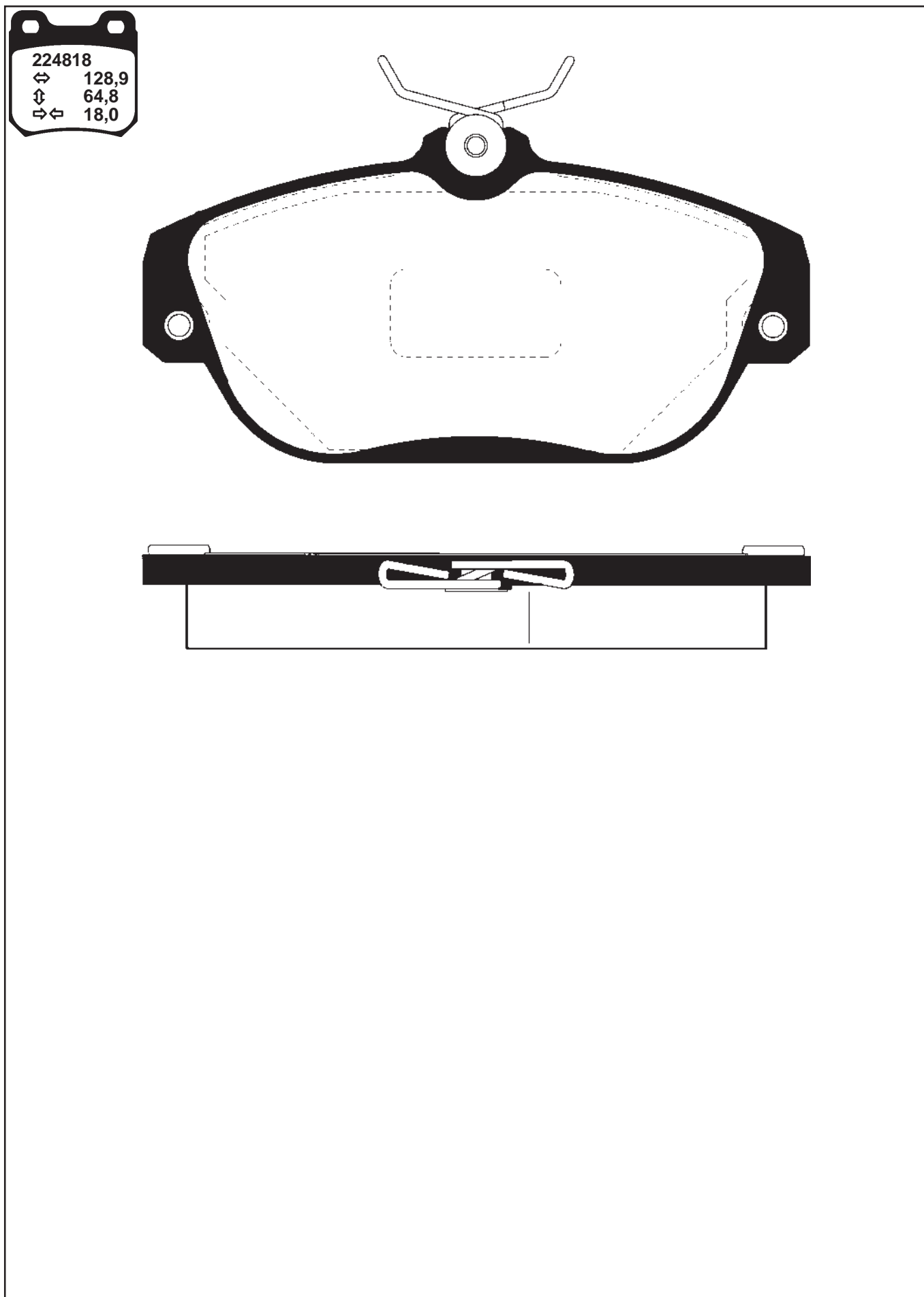


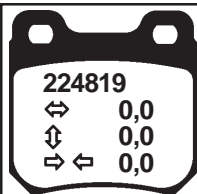
224816
↔ 151,4
⌀ 50,7
↔ 17,0



224817
↔ 139,4
⌀ 120,8
↔↔ 32,0

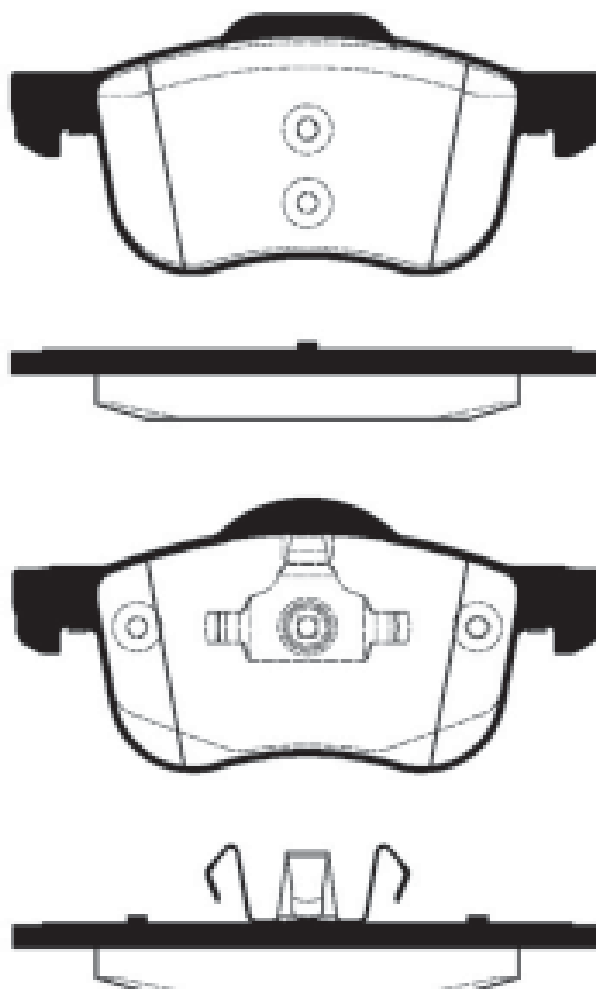




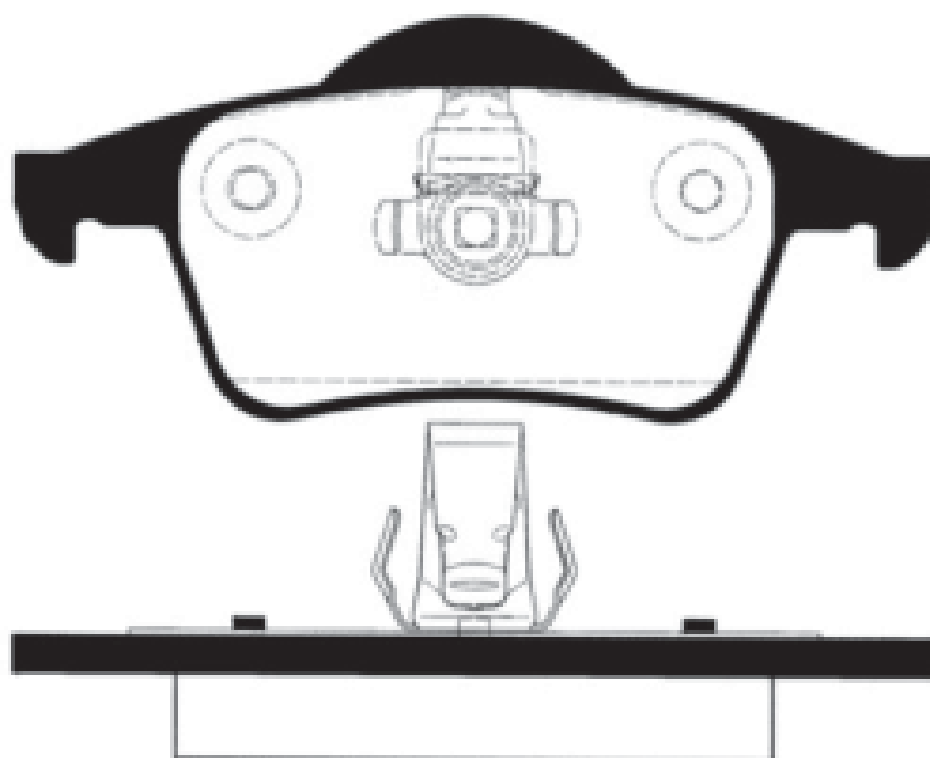
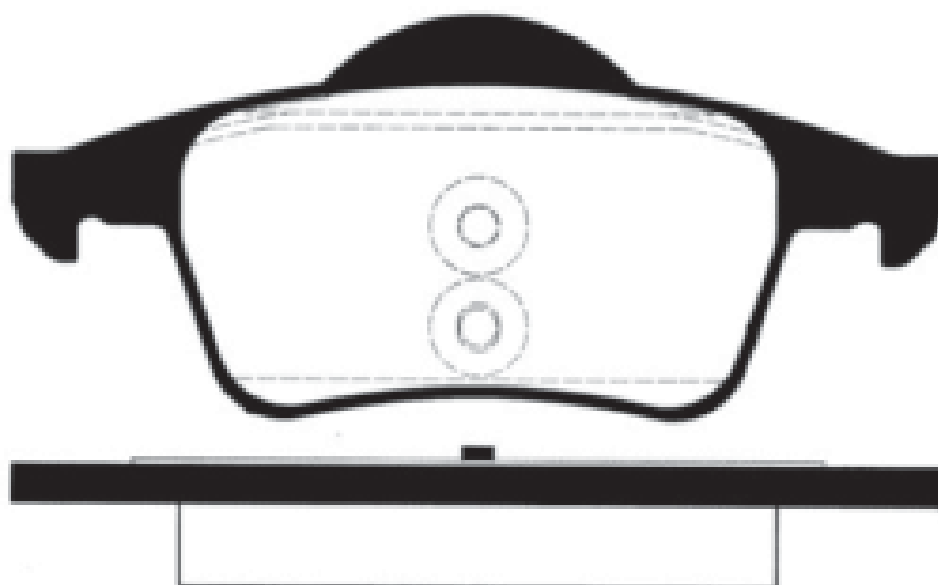


224820
↔ 155,4
↔ 72,5
↕ ↕ 18,5

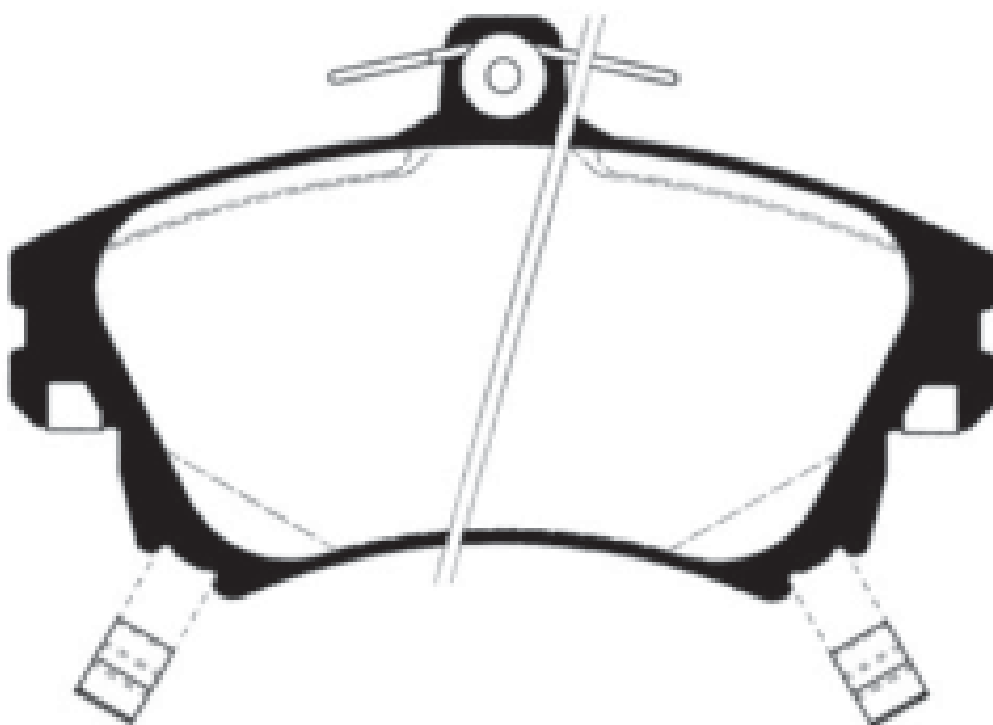
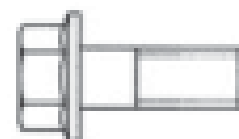
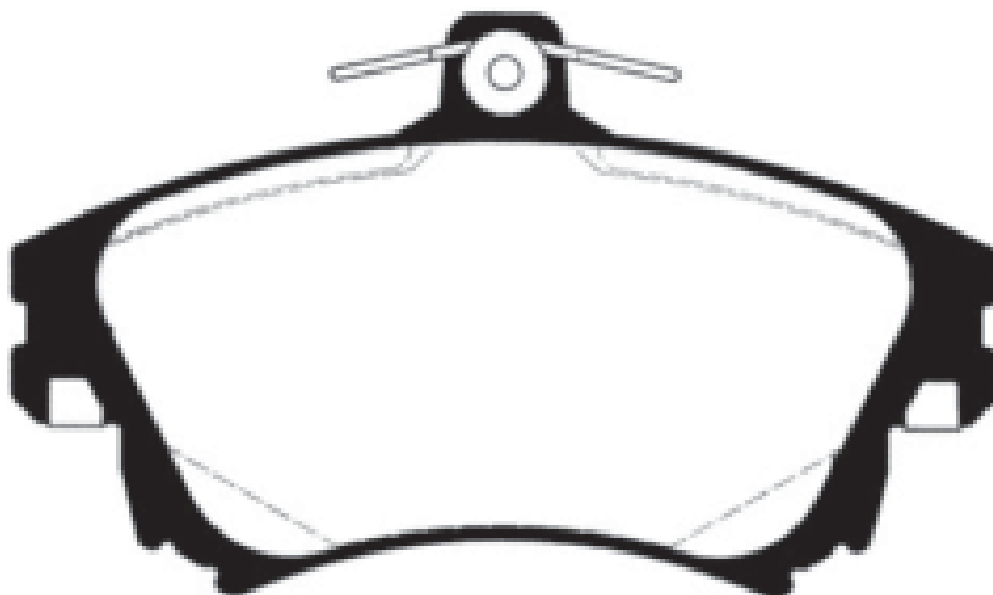
SKALA/SCALE/MABSTAB 1:2



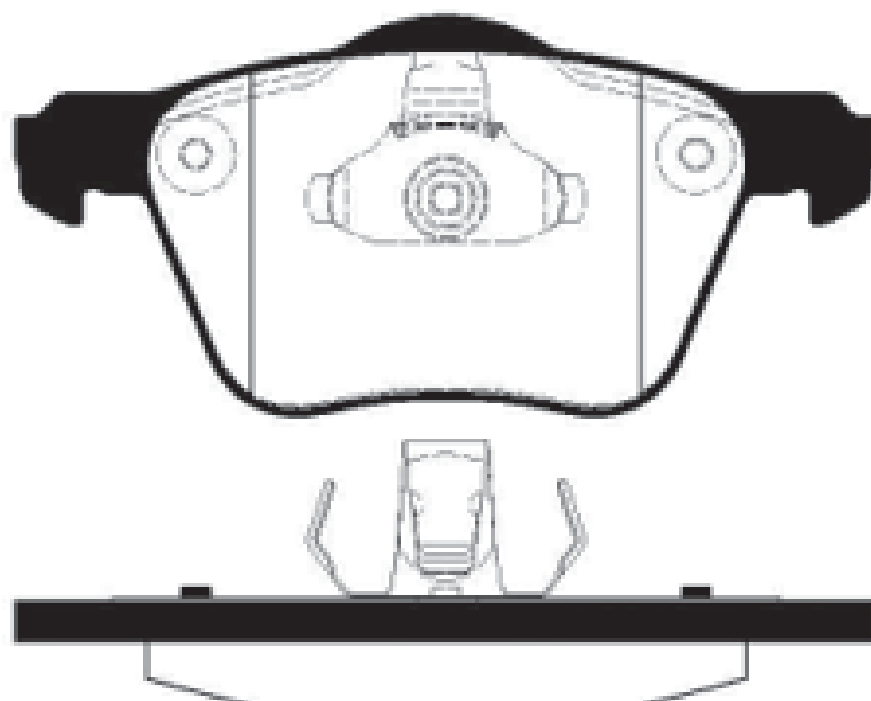
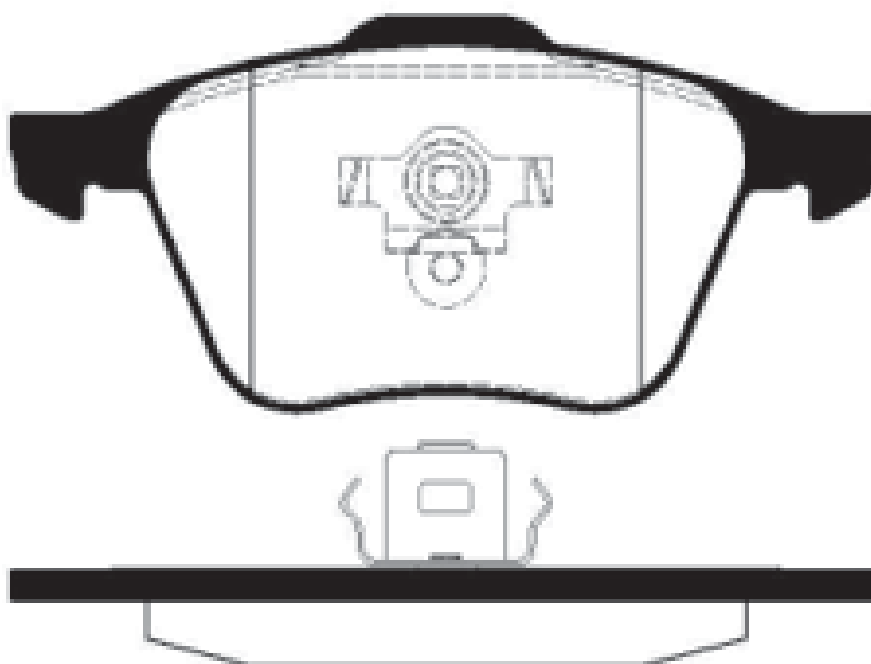
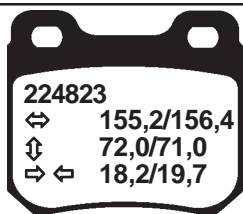
224821
↔ 123,8
⌀ 53,8
↔ 17,0



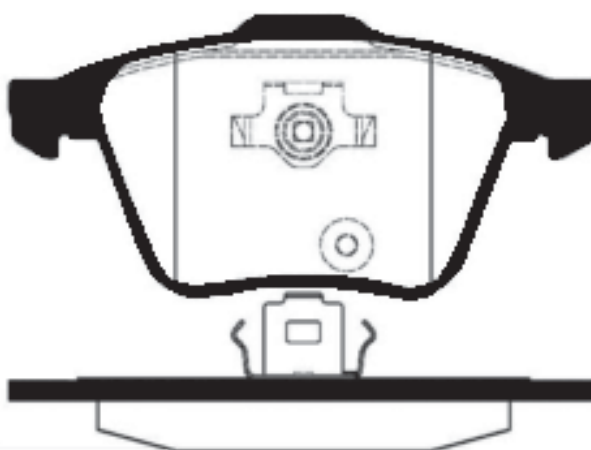
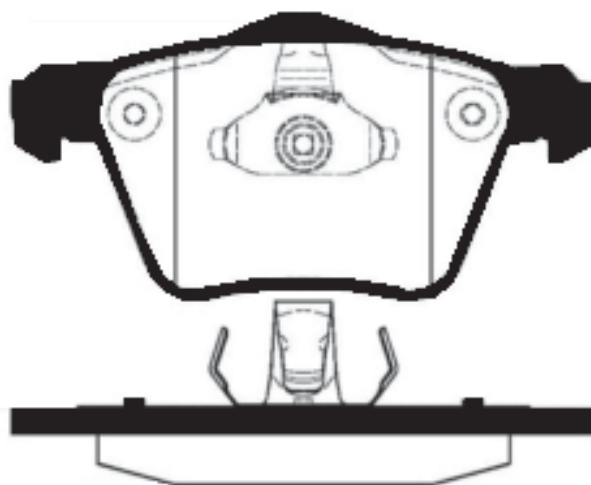
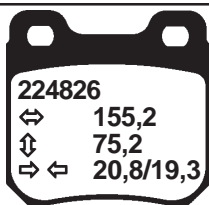
224822
↔ 130,0
↕ 77,0
↔ ↕ 17,0



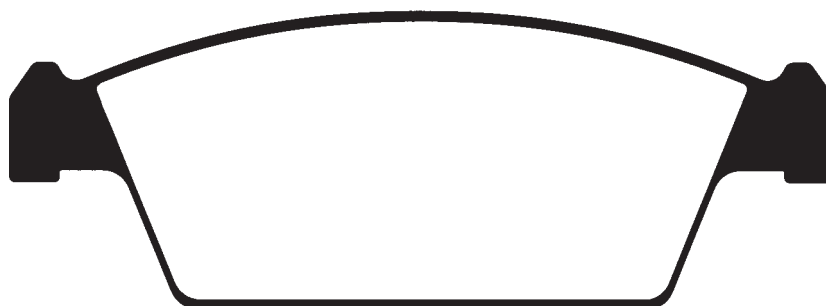
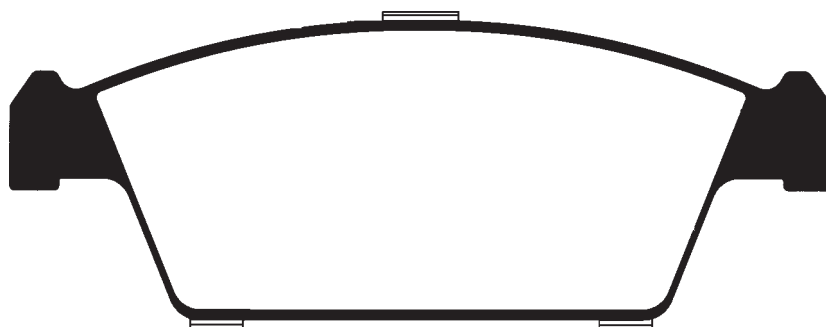
SKALA/SCALE/MABSTAB 3:4

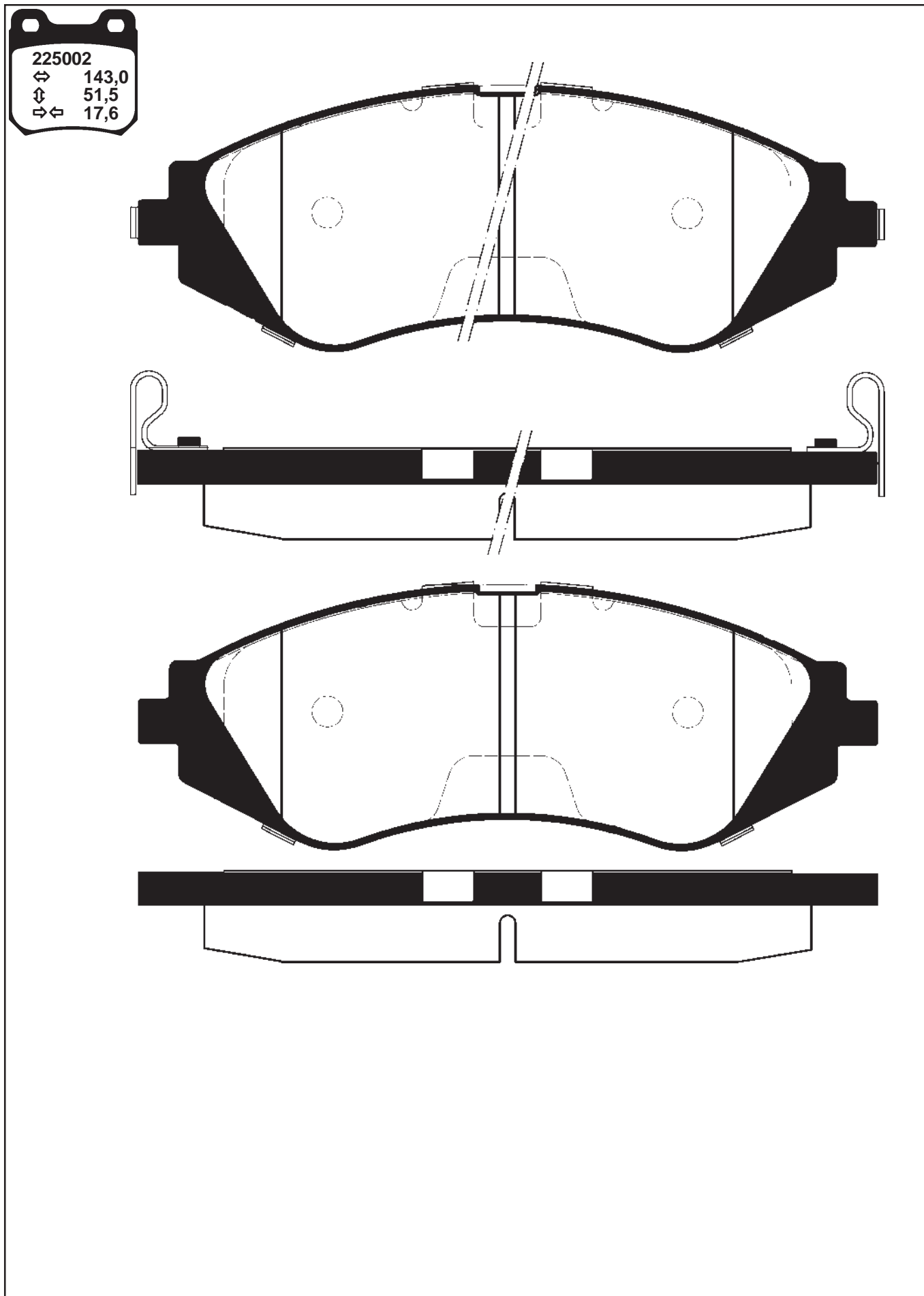


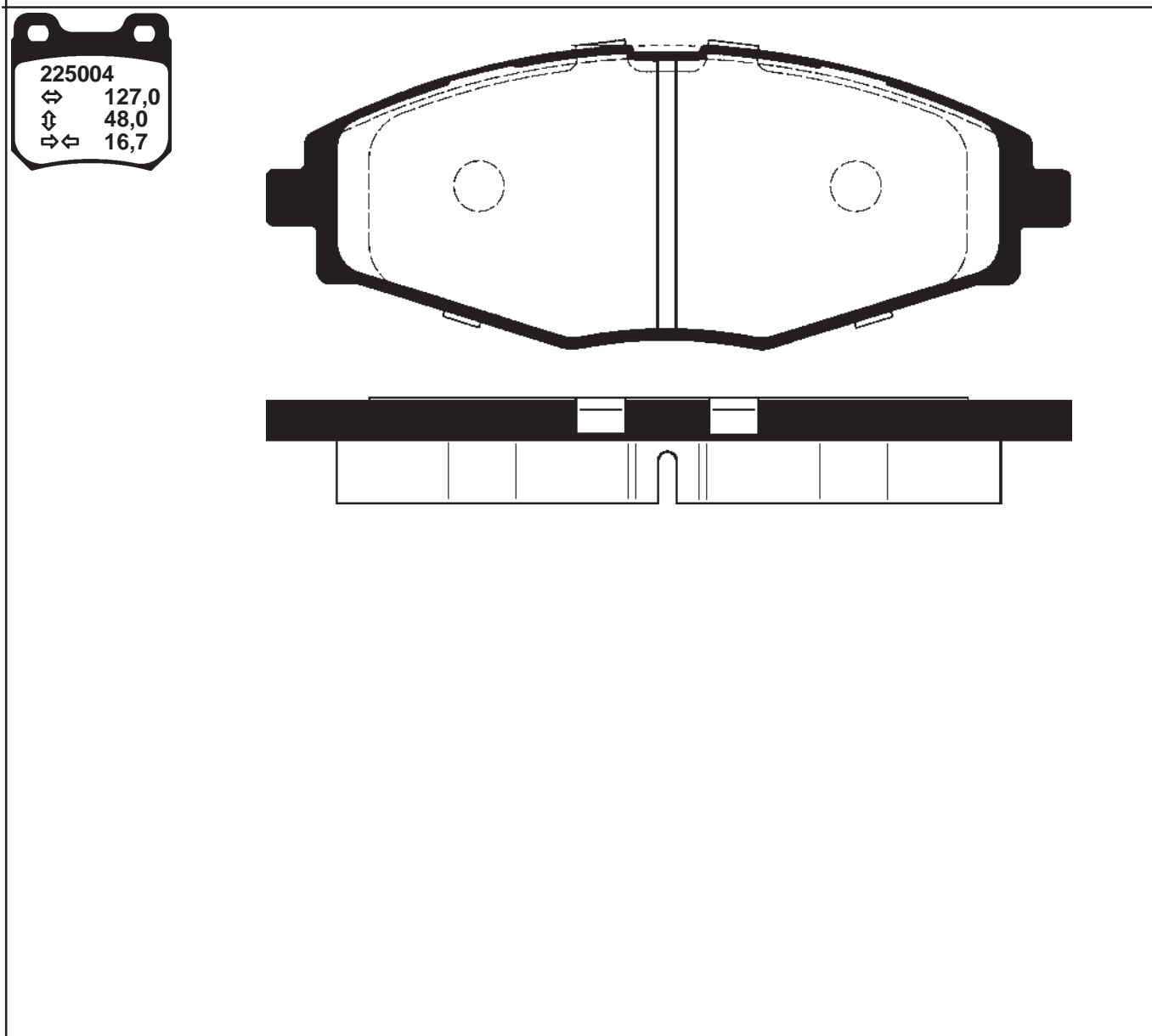
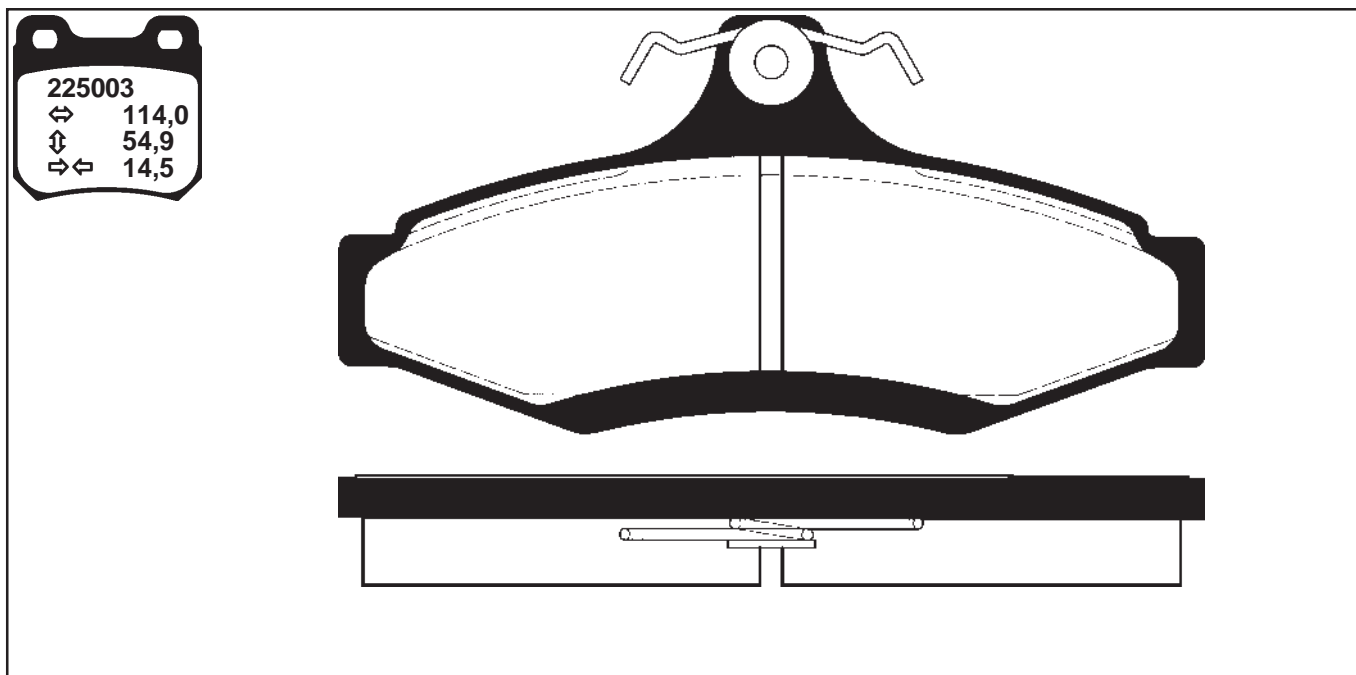
SKALA/SCALE/MÄSTAB 1:2



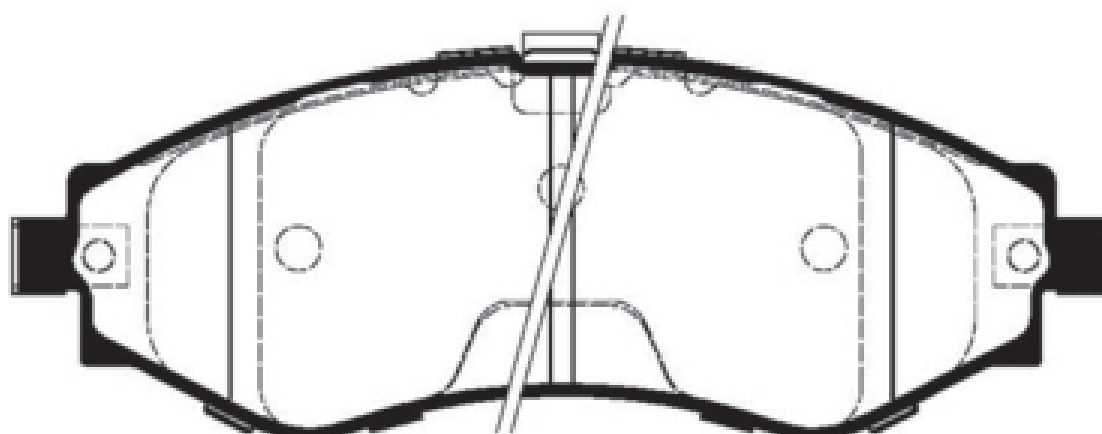
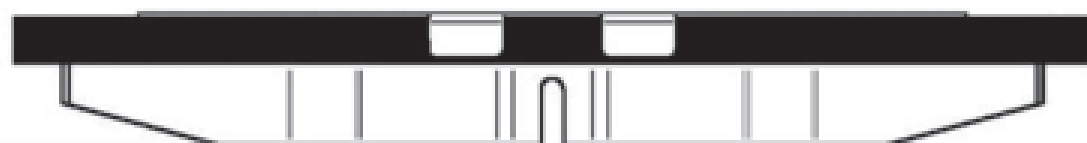
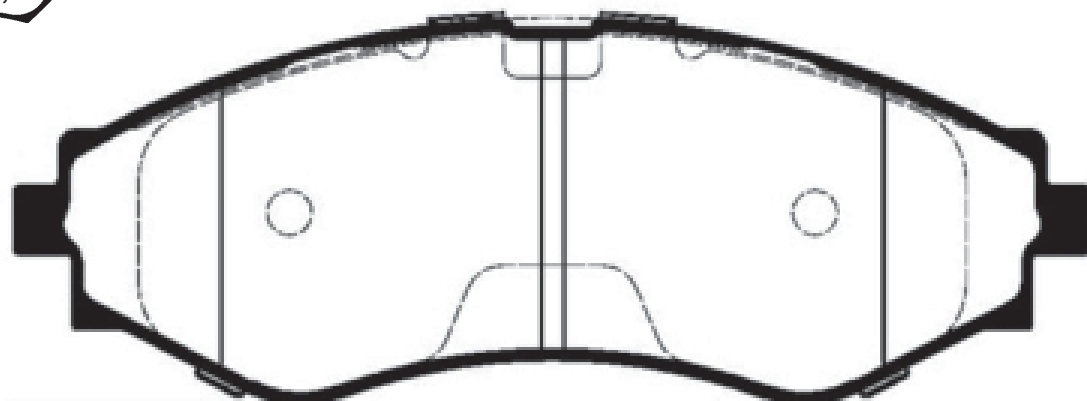
225001
↔ 108,6
⊕ 39,0
⇒↔ 14,5/13,7

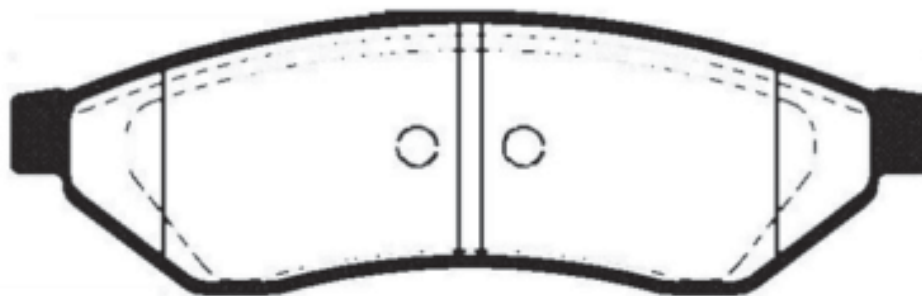
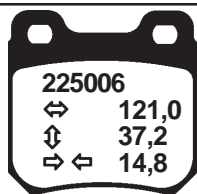


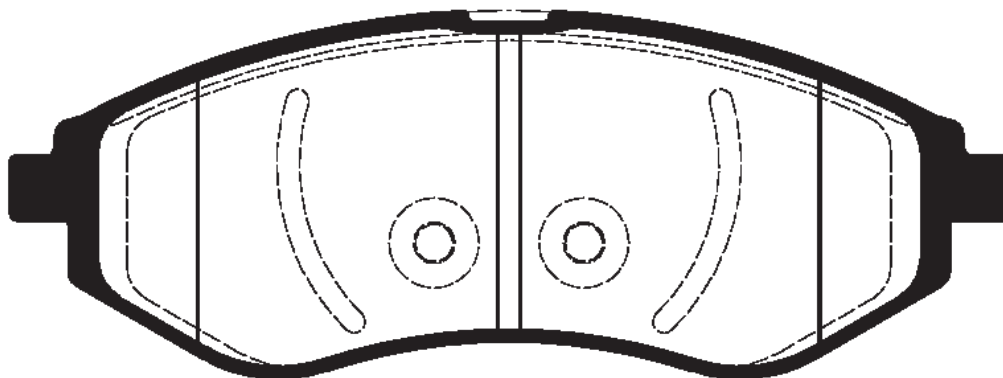
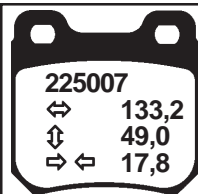




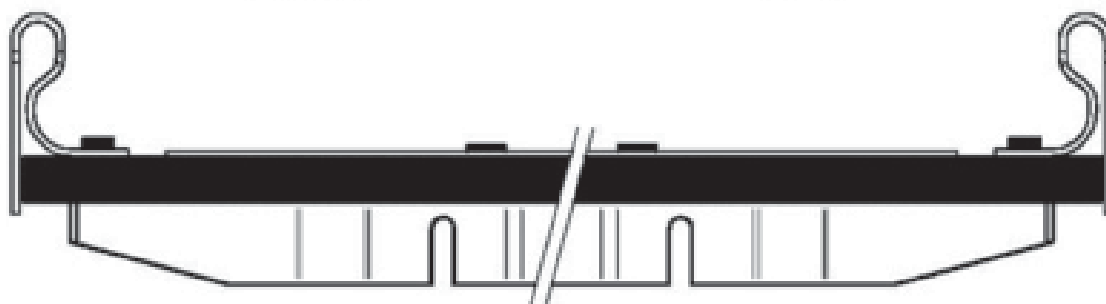
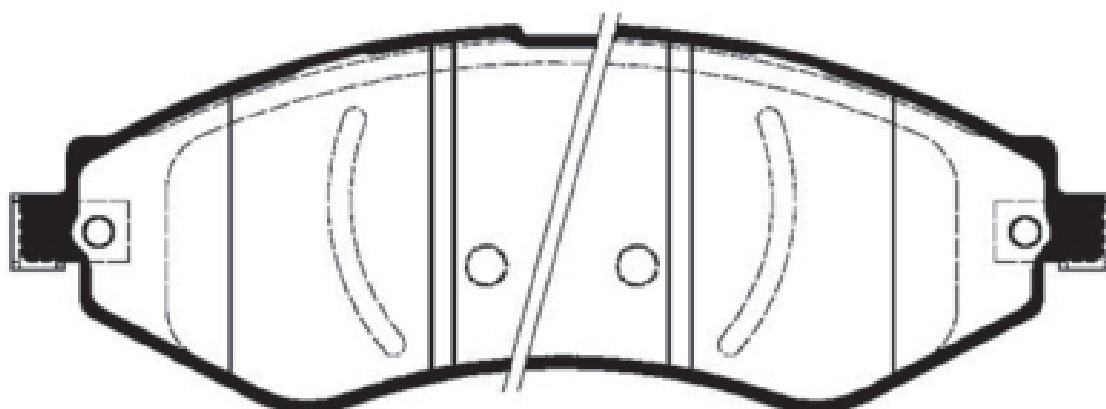
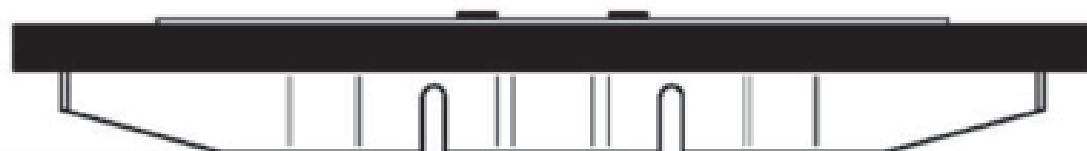
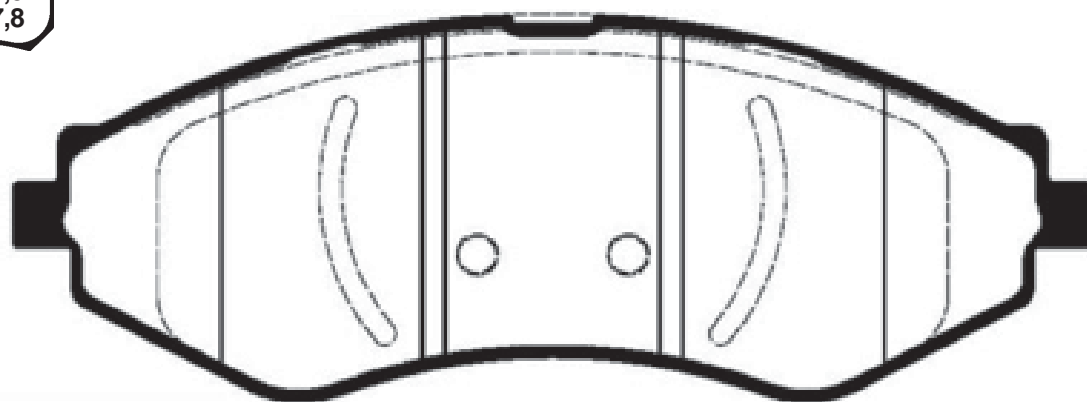
225005
↔ 143,0
⊕ 51,5
↗ ↖ 17,6

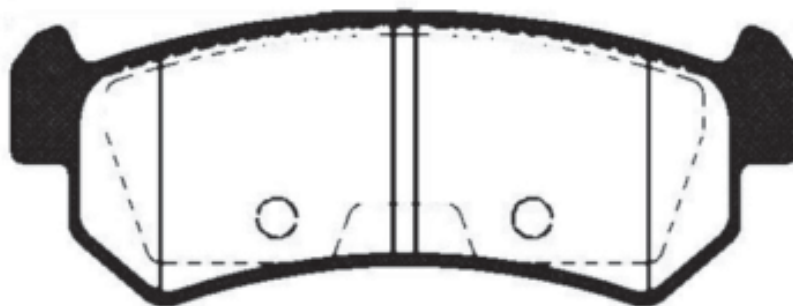
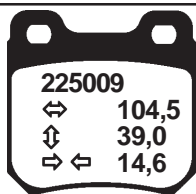






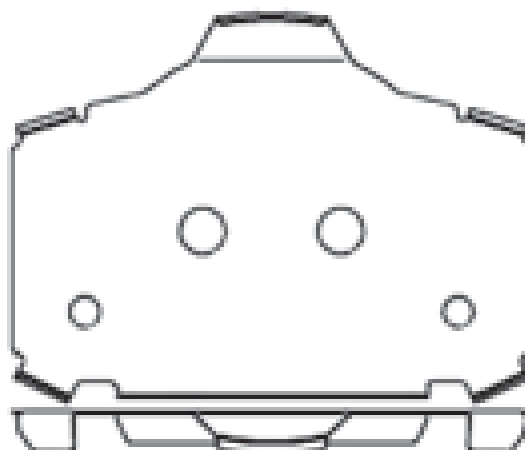
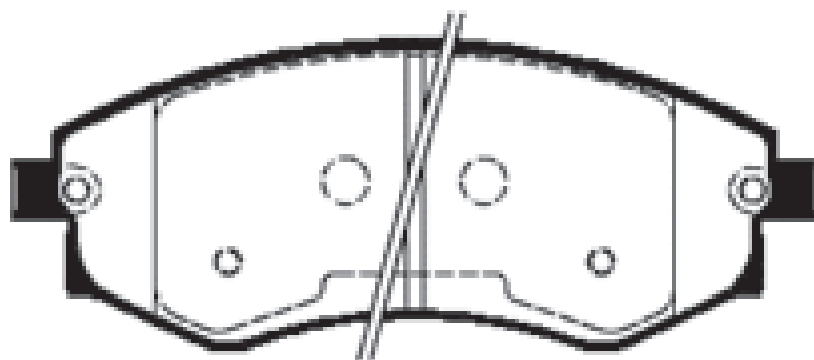
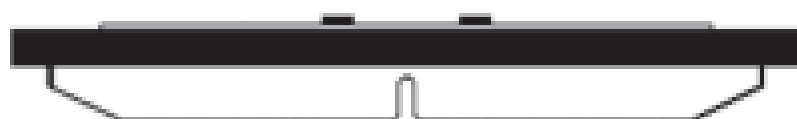
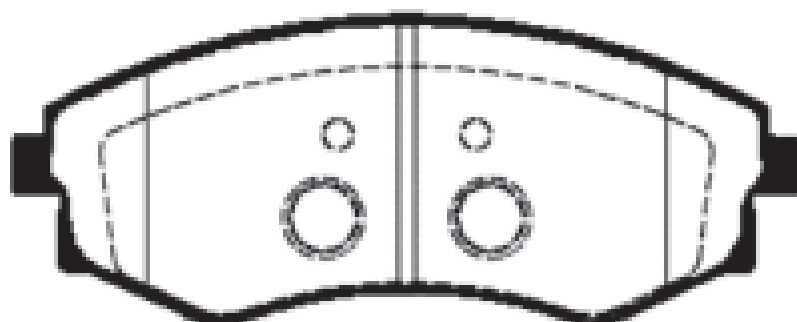
225008
↔ 143,0
⌀ 51,5
↔ 17,8



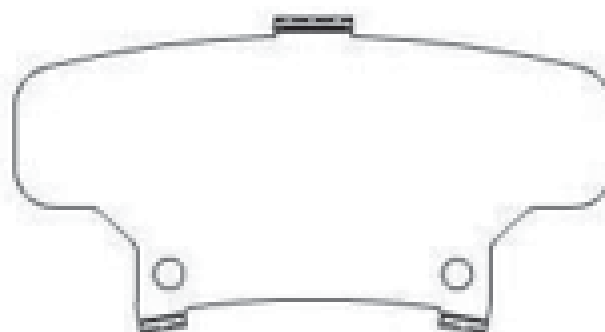
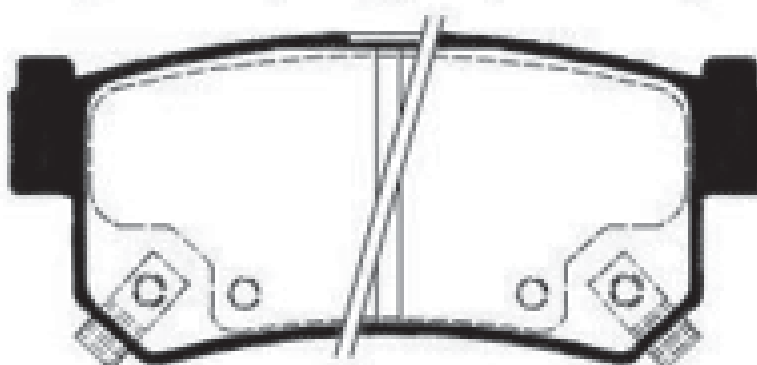
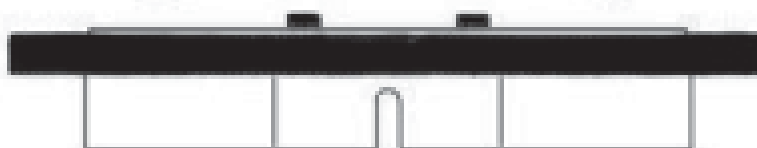
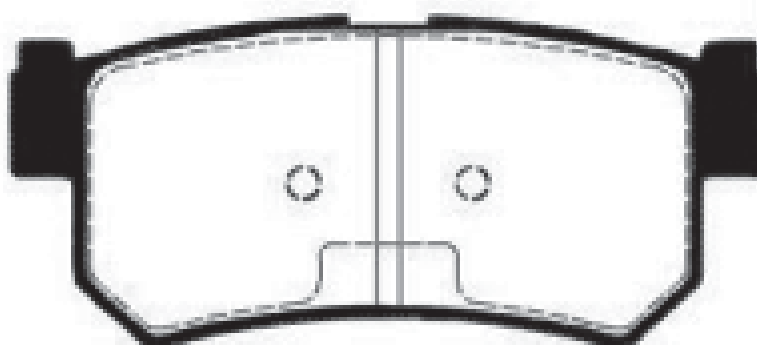


SKALA/SCALE/MÄSTAB 3 : 4

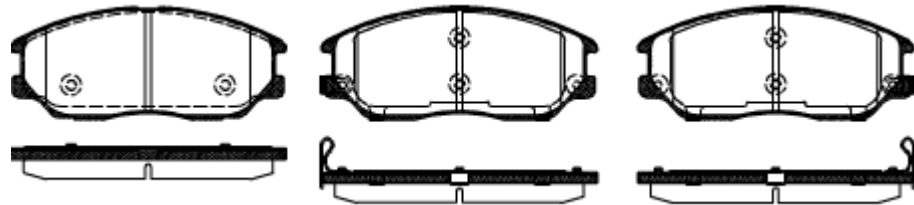
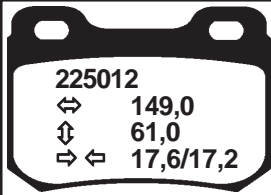
225010
↔ 139,0
⌀ 53,0
↔ 16,0

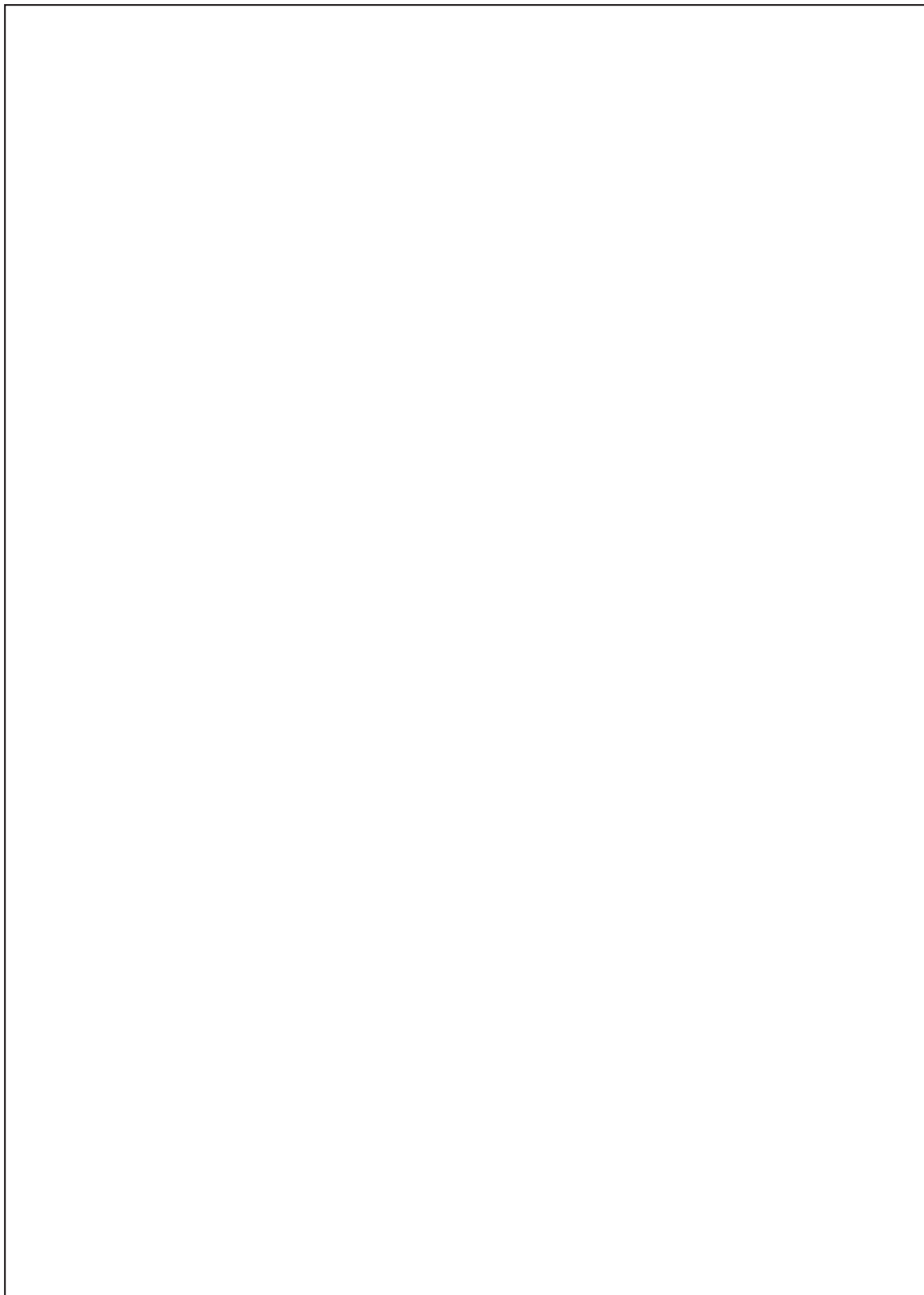


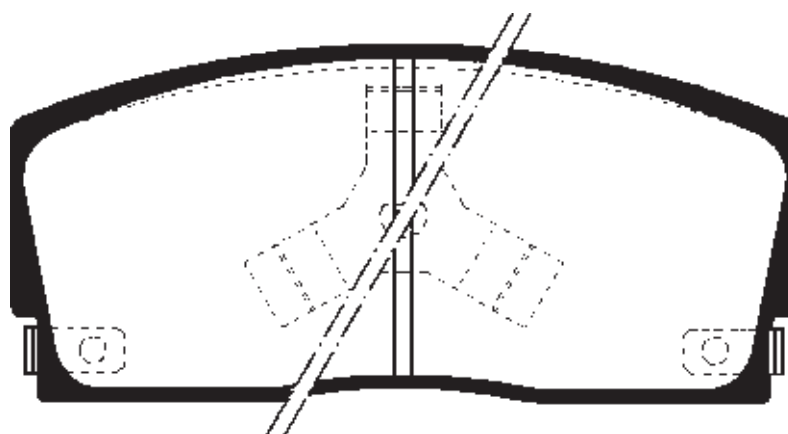
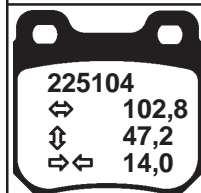
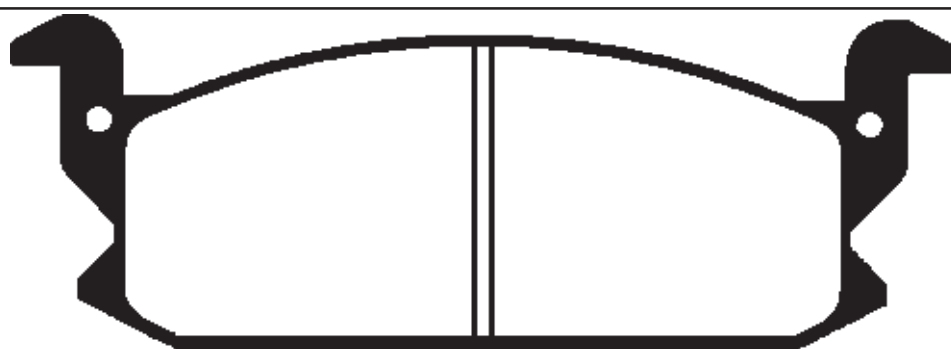
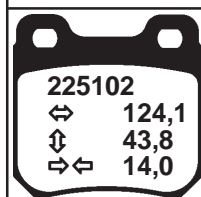
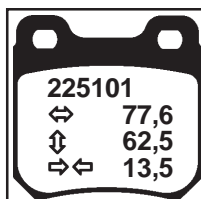
225011	
↔	99,8
↕	43,5
↕ ↗	15,0

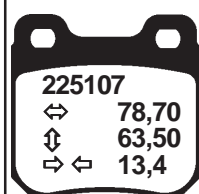
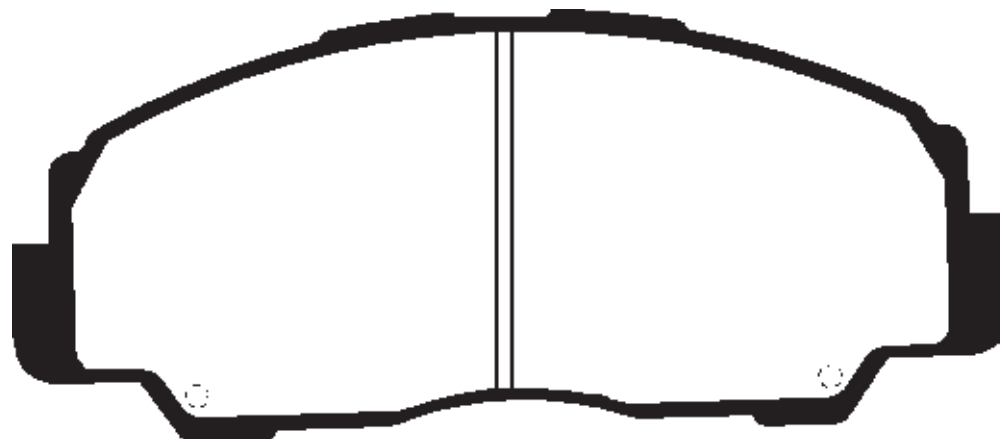
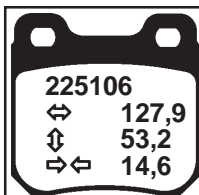


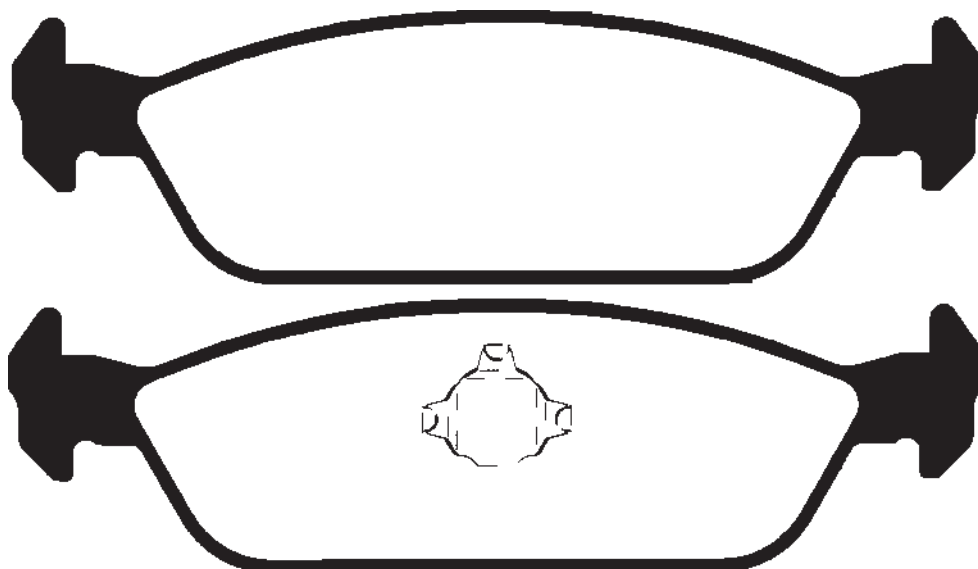
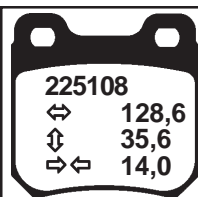
SKALA/SCALE/MASSTAB 2 : 5



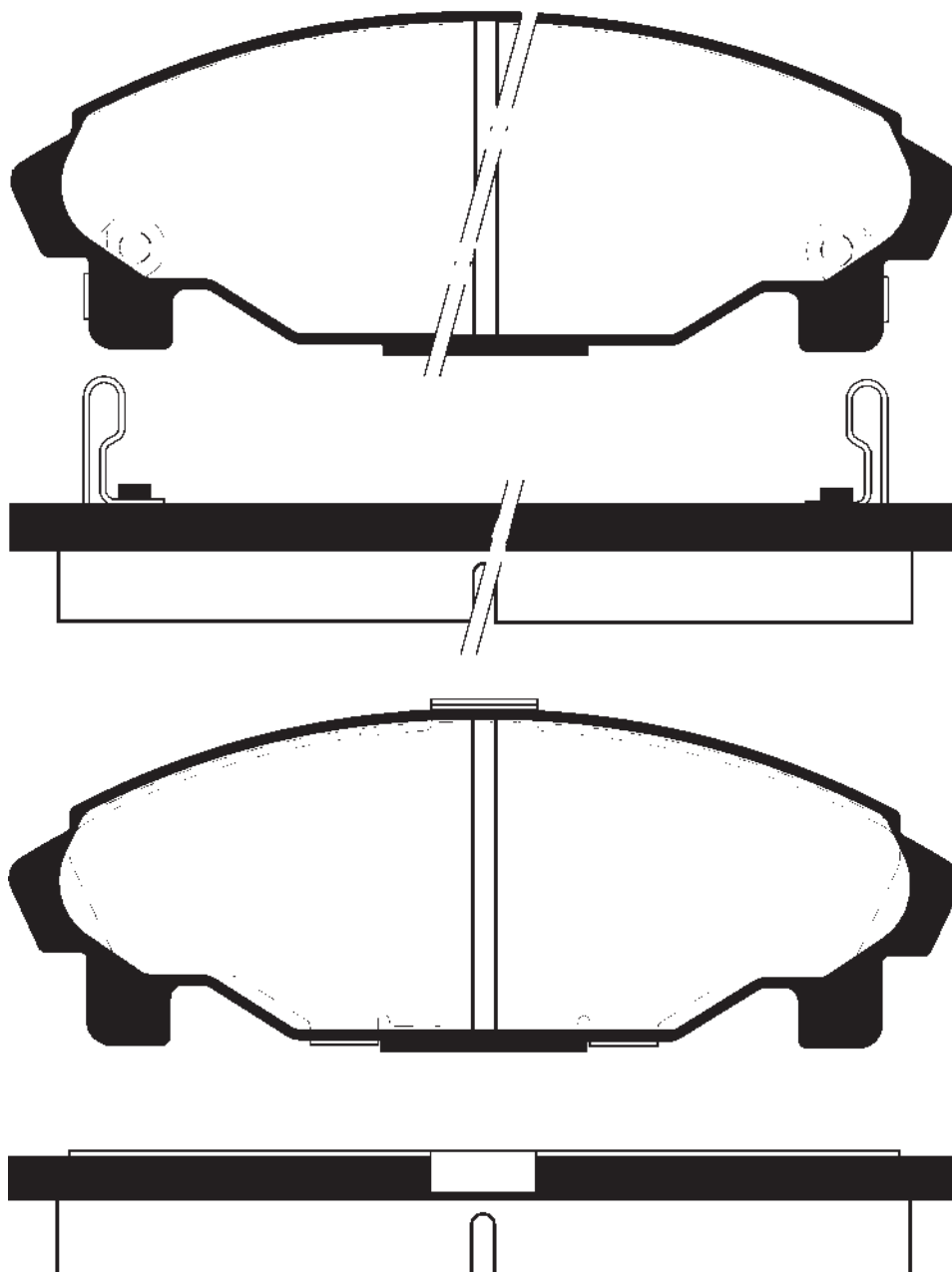




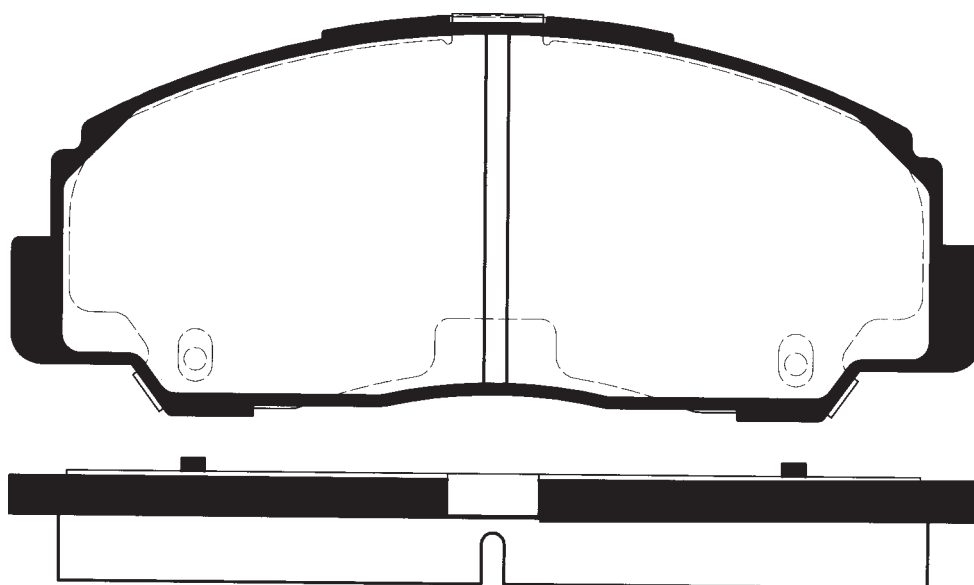




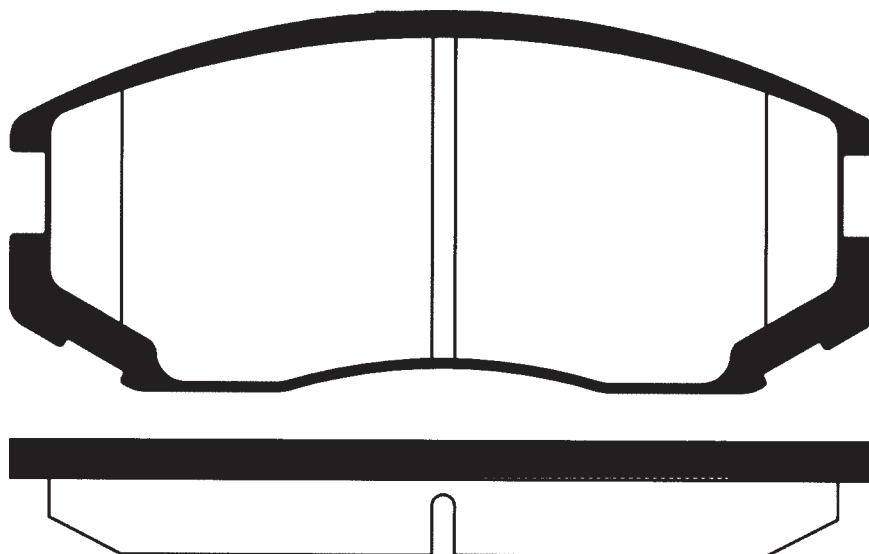
225109
↔ 125,8
⊕ 45,3
⇒⇐ 15,5/16,3



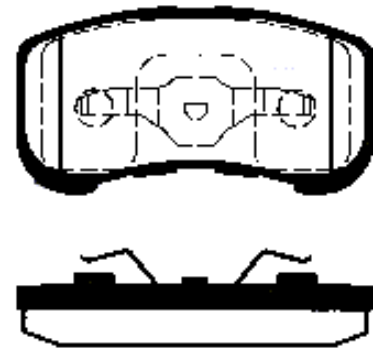
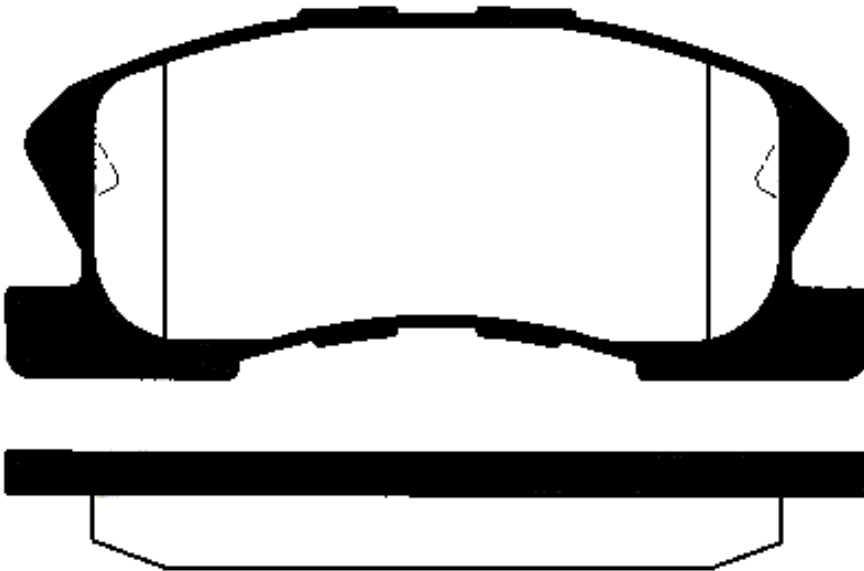
225110
↔ 127,9
⇕ 53,2
⇒ ⇐ 14,6



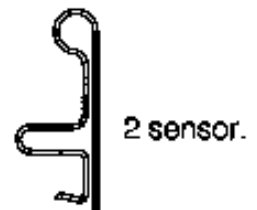
225111
↔ 114,2
⇕ 50,0
⇒ ⇐ 15,0



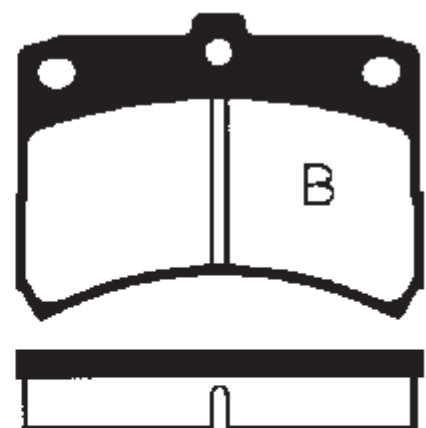
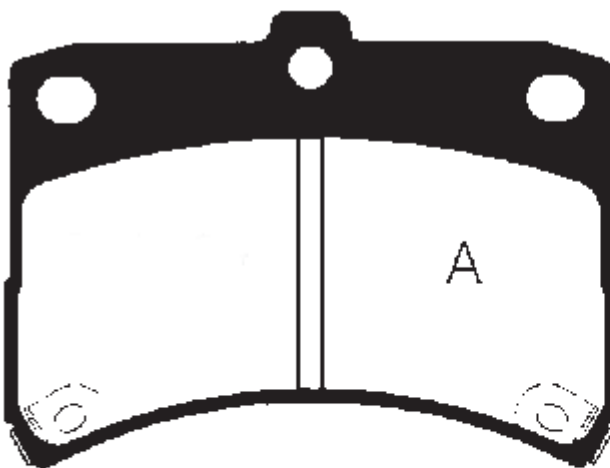
225112
 ⇔ 115,5
 ⌀ 49,6
 ⇨ ⇩ 16,0



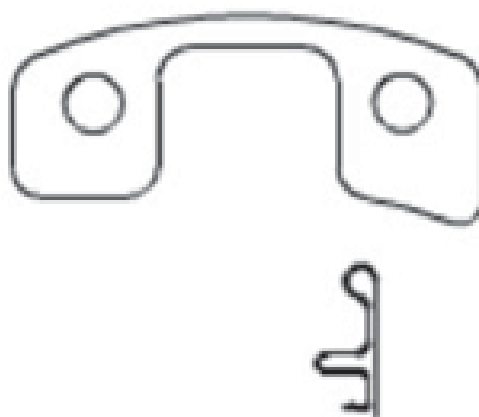
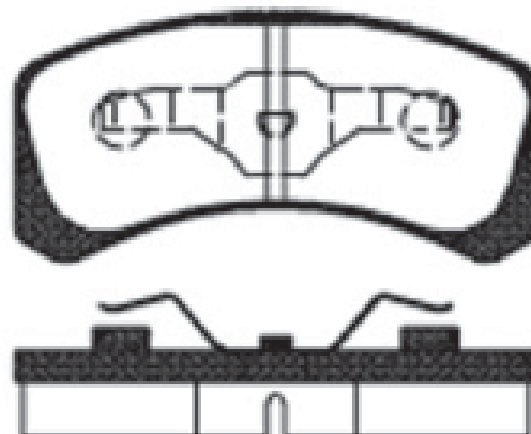
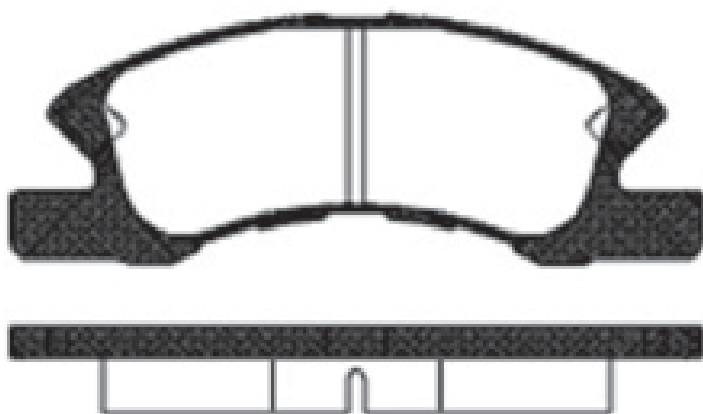
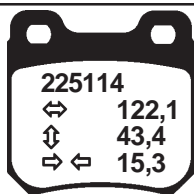
Original 225112



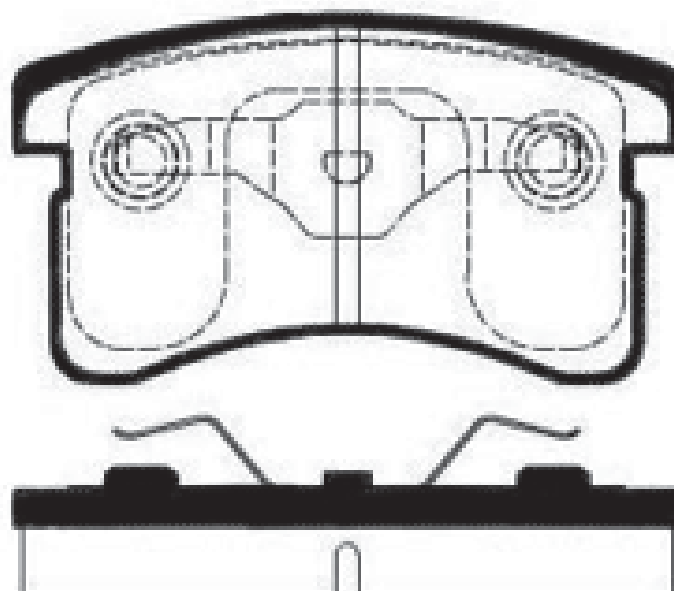
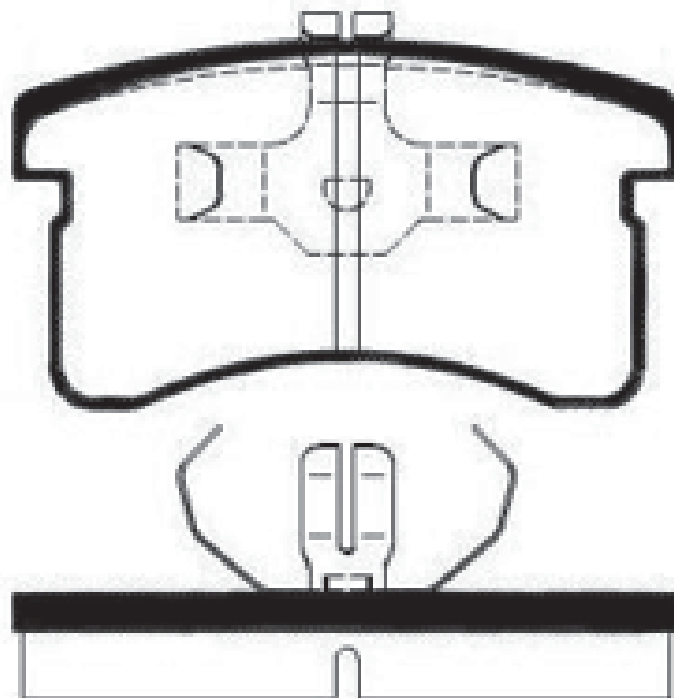
225113
 ⇔ 78,8
 ⌀ 58,2
 ⇨ ⇩ 14,5

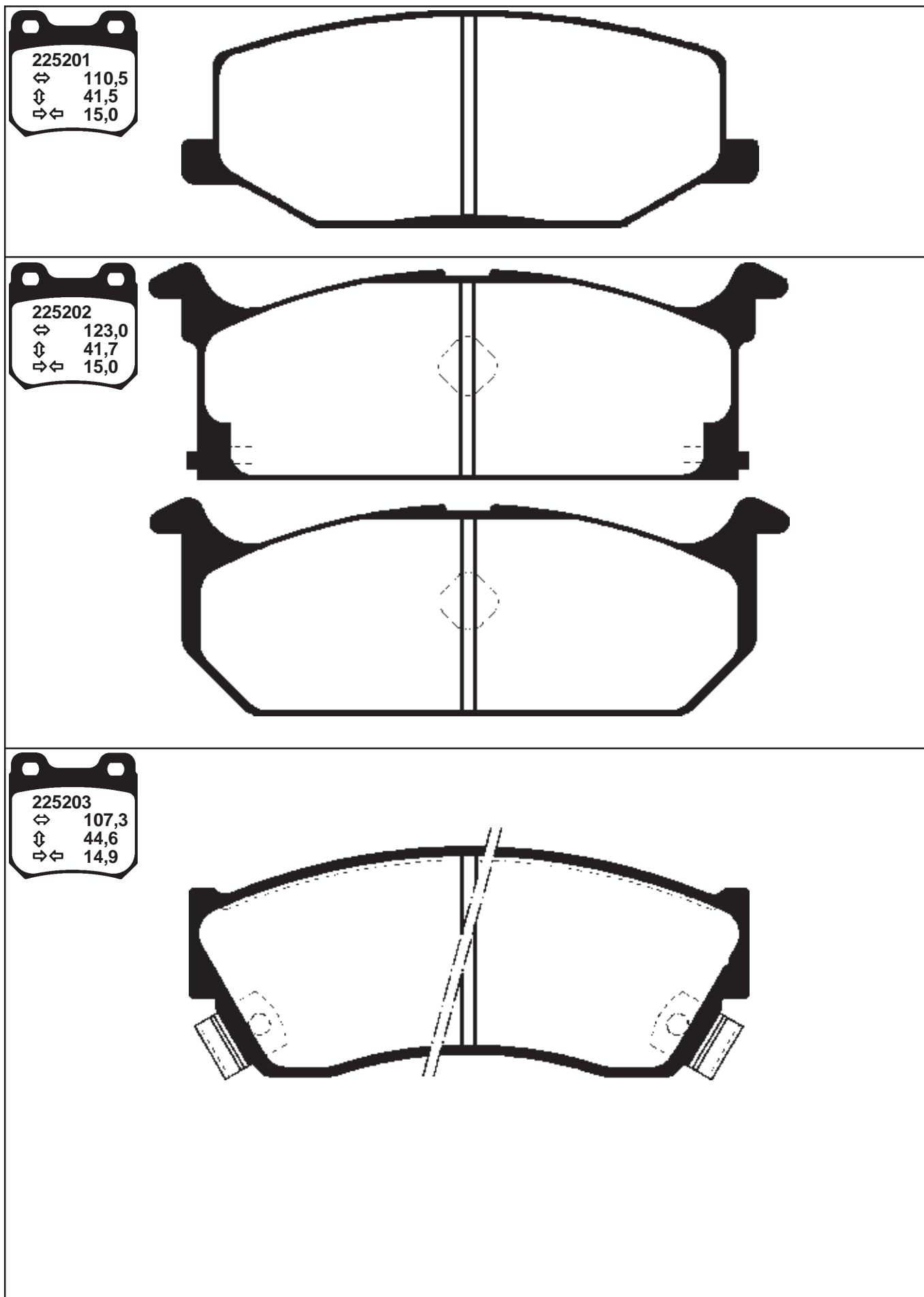


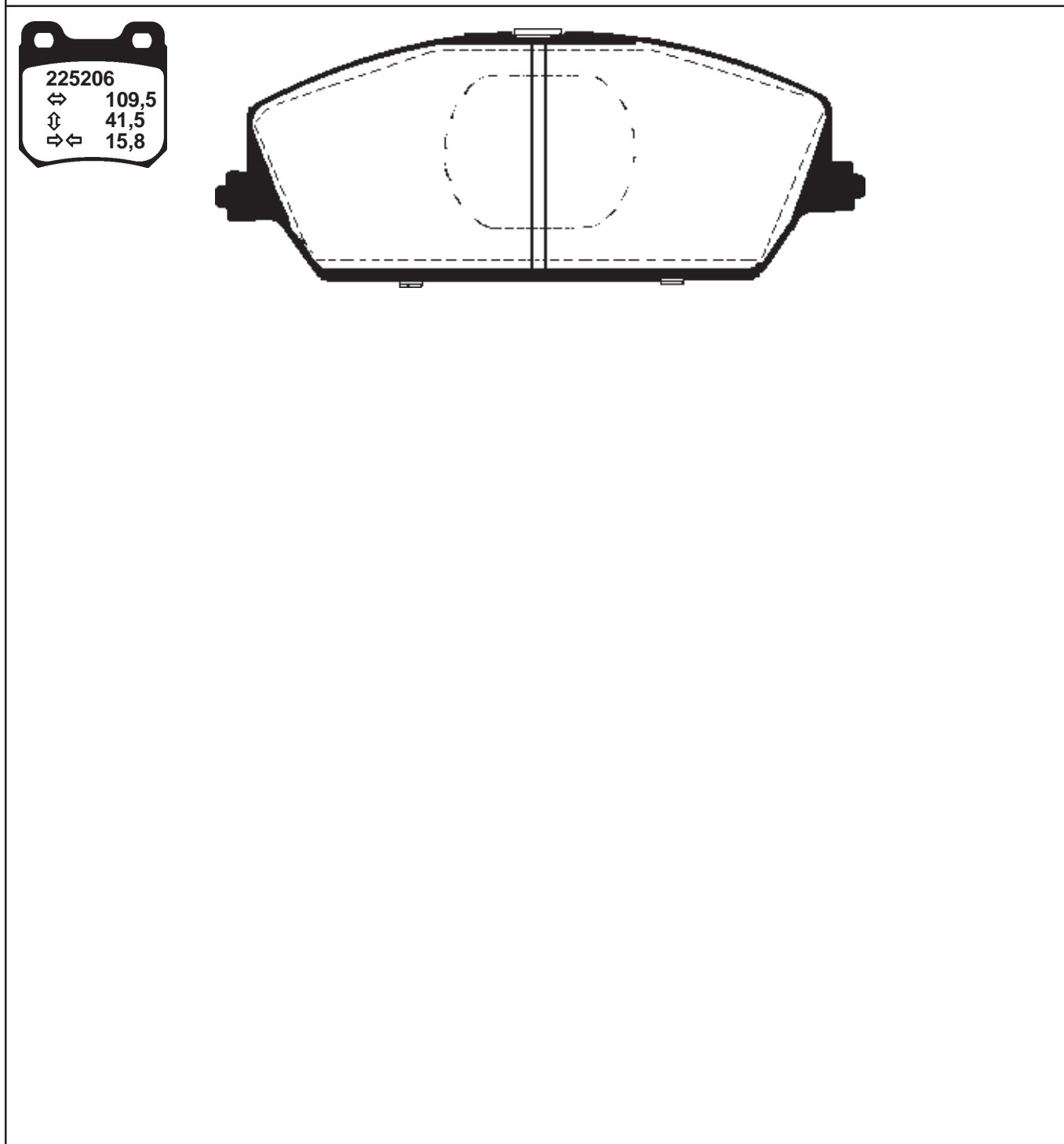
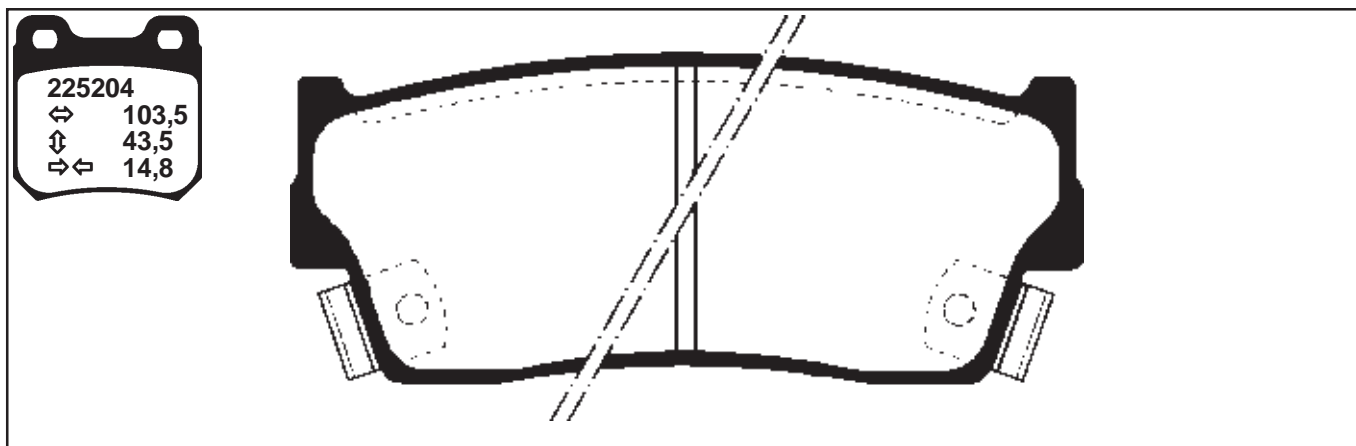
SKALA/SCALE/MABSTAB 3 : 4



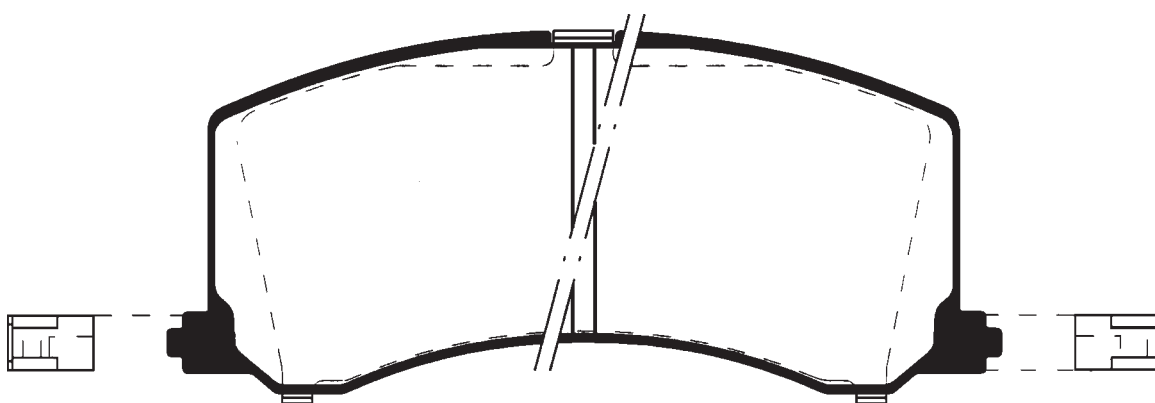
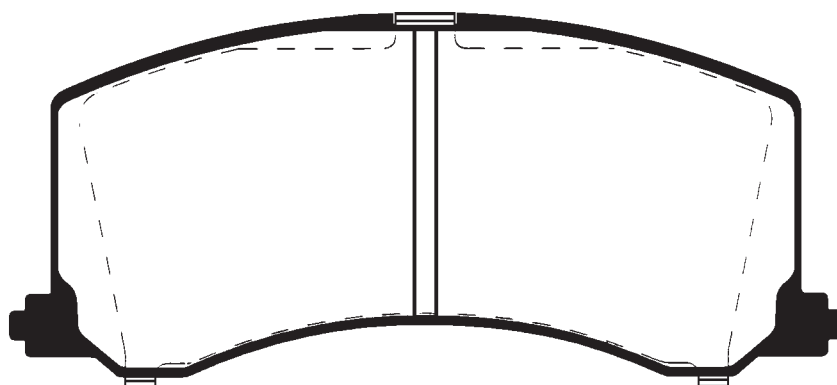
225115
↔ 88,7
⌀ 49,2
↔ 14,0/14,8



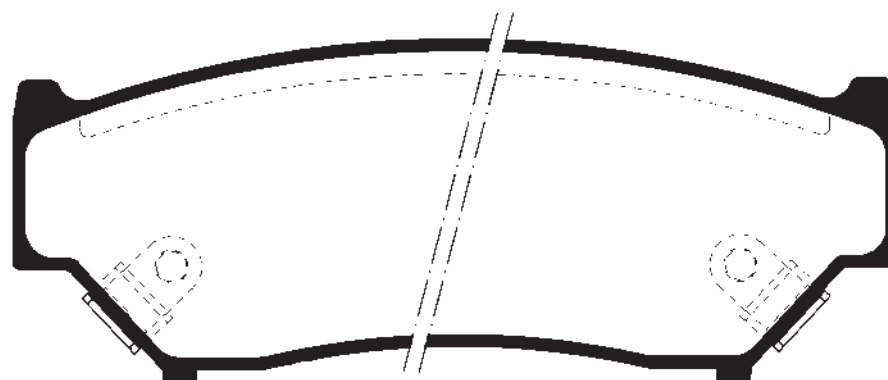
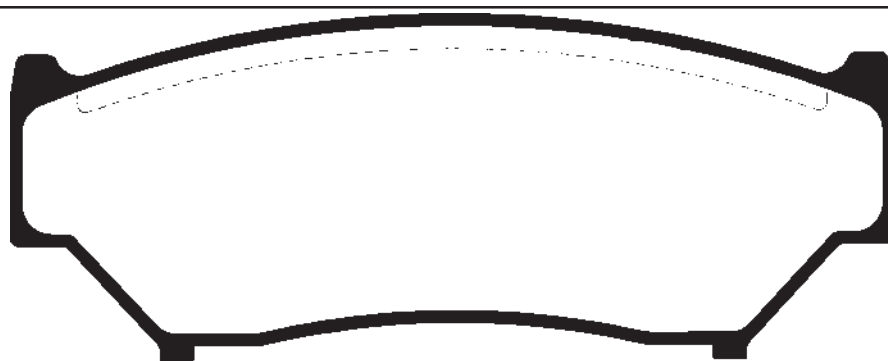




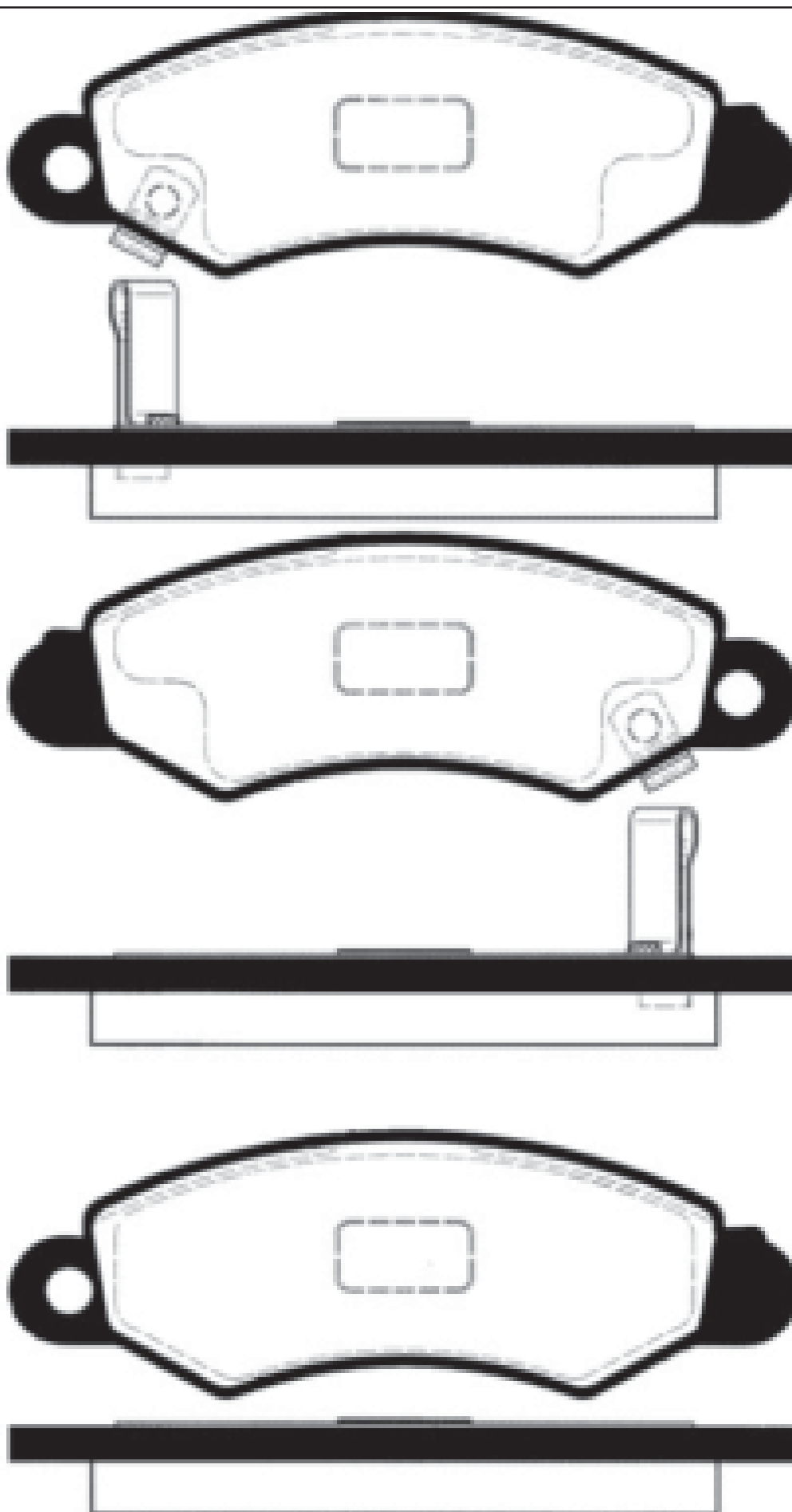
225207
↔ 111,4
↑↓ 48,5
⇒⇐ 15,5



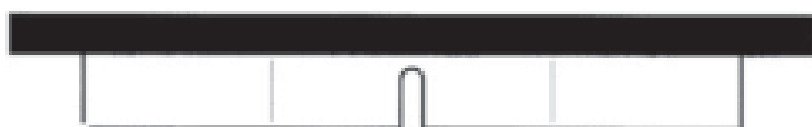
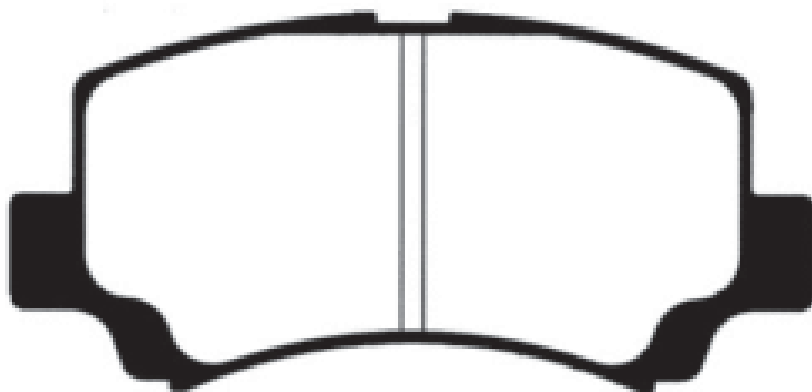
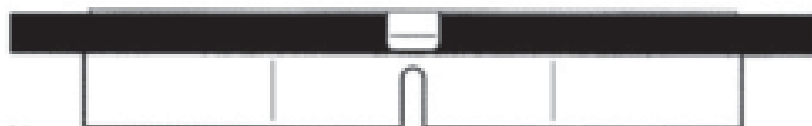
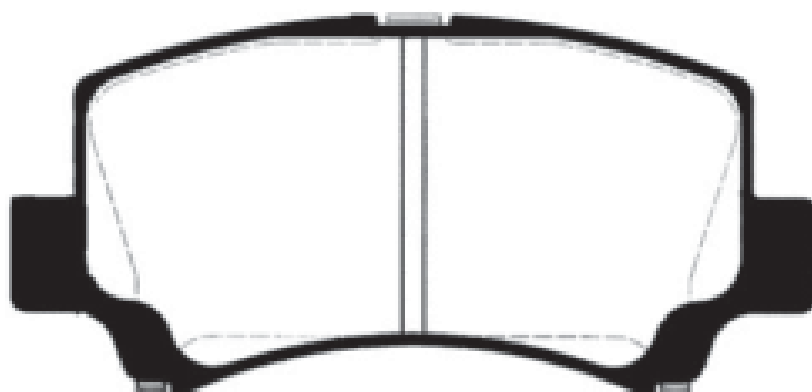
225208
↔ 116,7
⌀ 45,5
↔↔ 15,4



225209
↔ 130,9
↕ 44,5
↔ 15,3



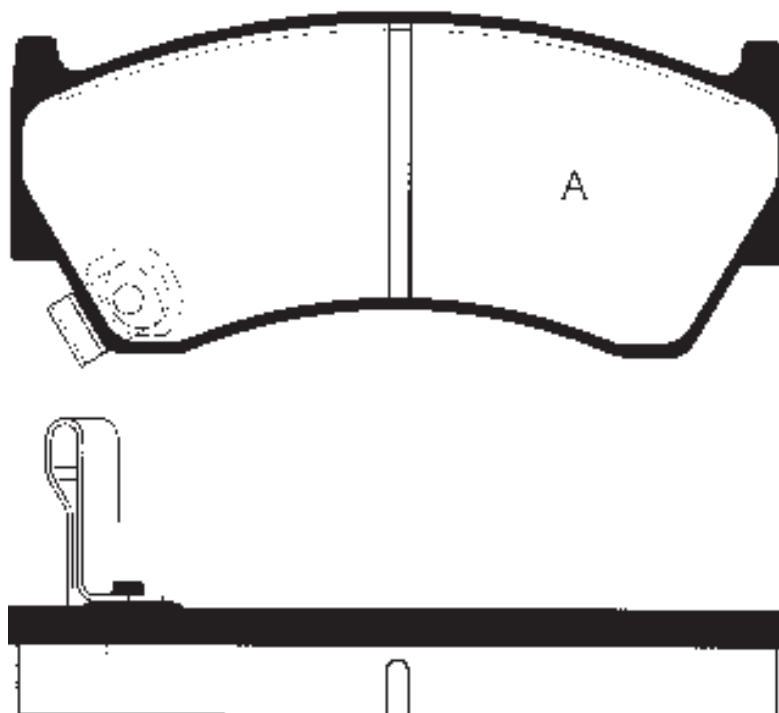
225210
↔ 106,4
↑↓ 50,2
⇒⇐ 15,6



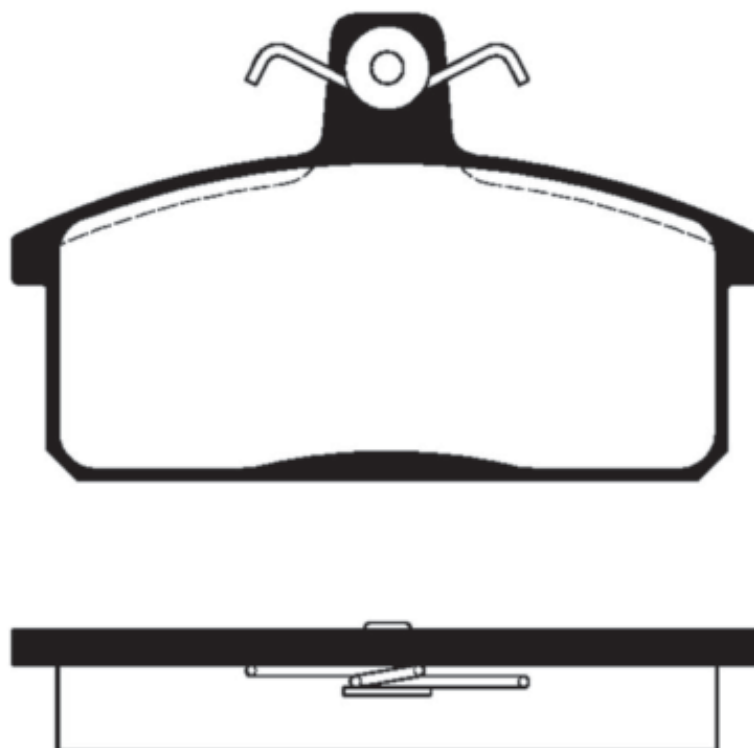
2 springs

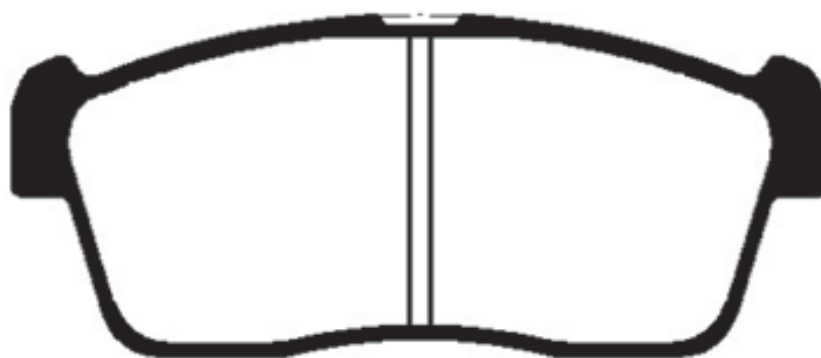
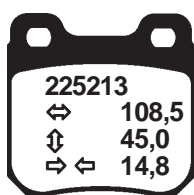


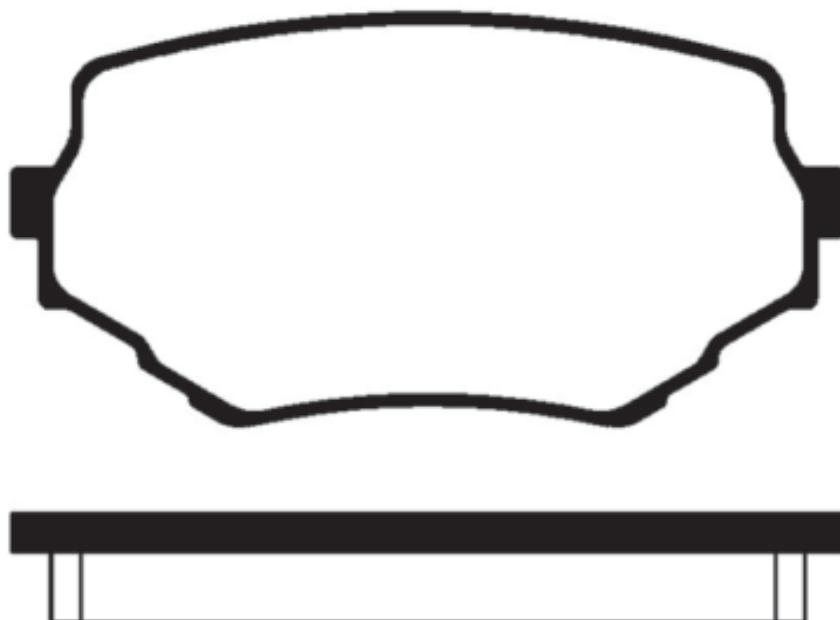
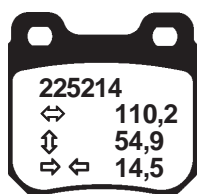
225211
↔ 108,5
↕ 48,0
⇒ ⇐ 15,0



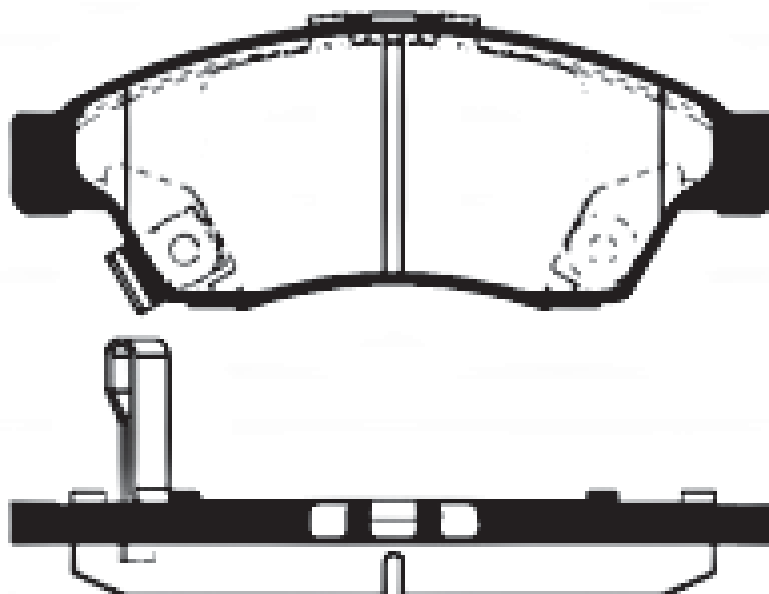
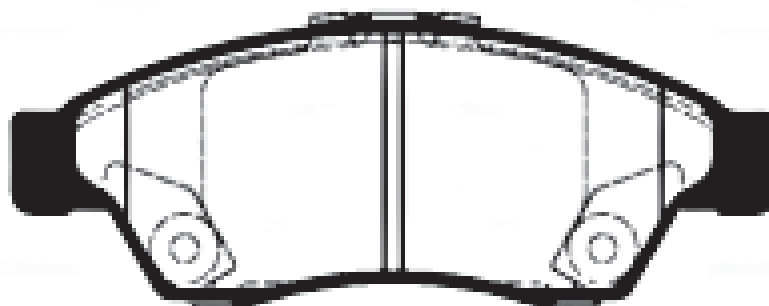
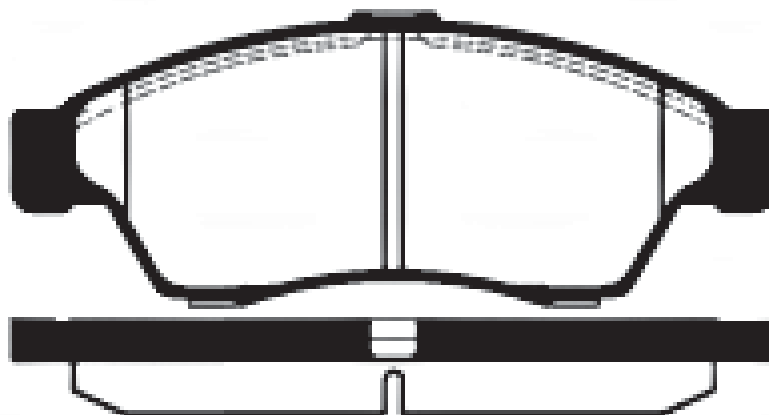
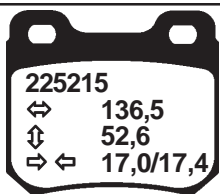
225212	
↔	99,0
↕	61,5
⇒ ⇐	15,8





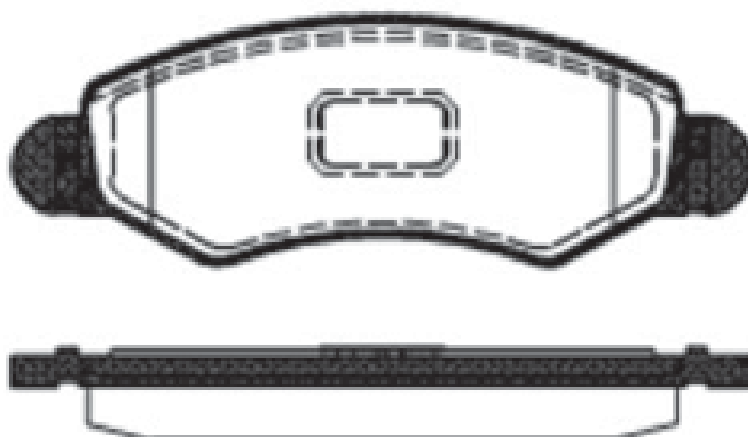
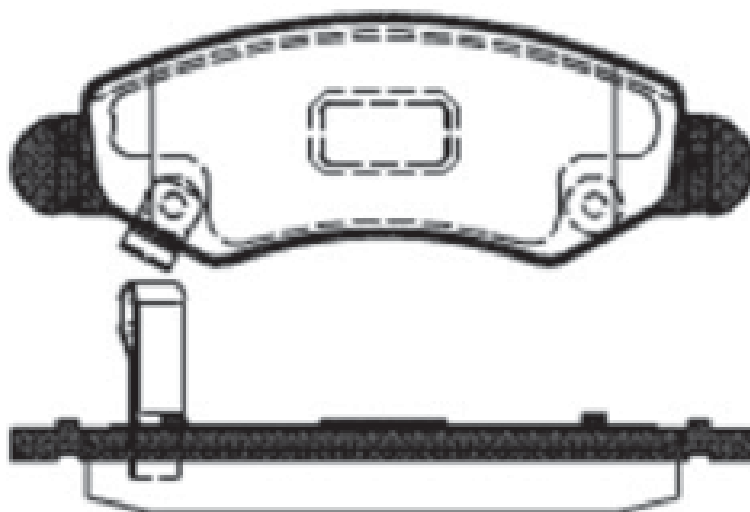


SKALA/SCALE/MAßSTAB 3 : 4

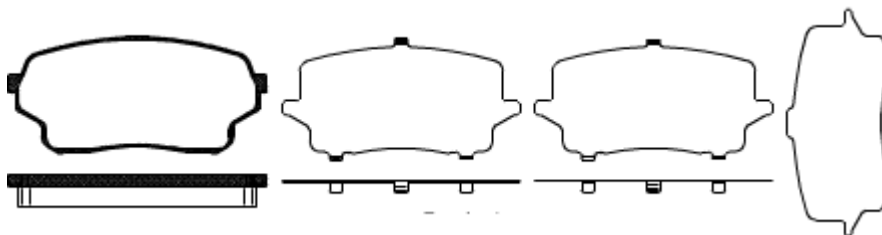
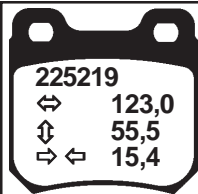


SKALA/SCALE/MAßSTAB 3 : 4

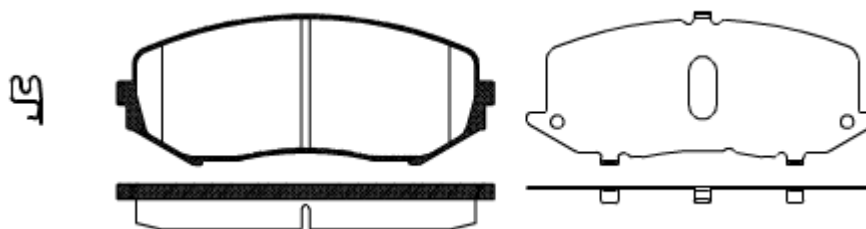
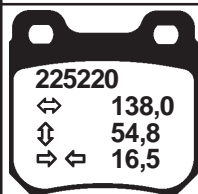
225216
↔ 130,9
↕ 44,5
↔ ↕ 15,7

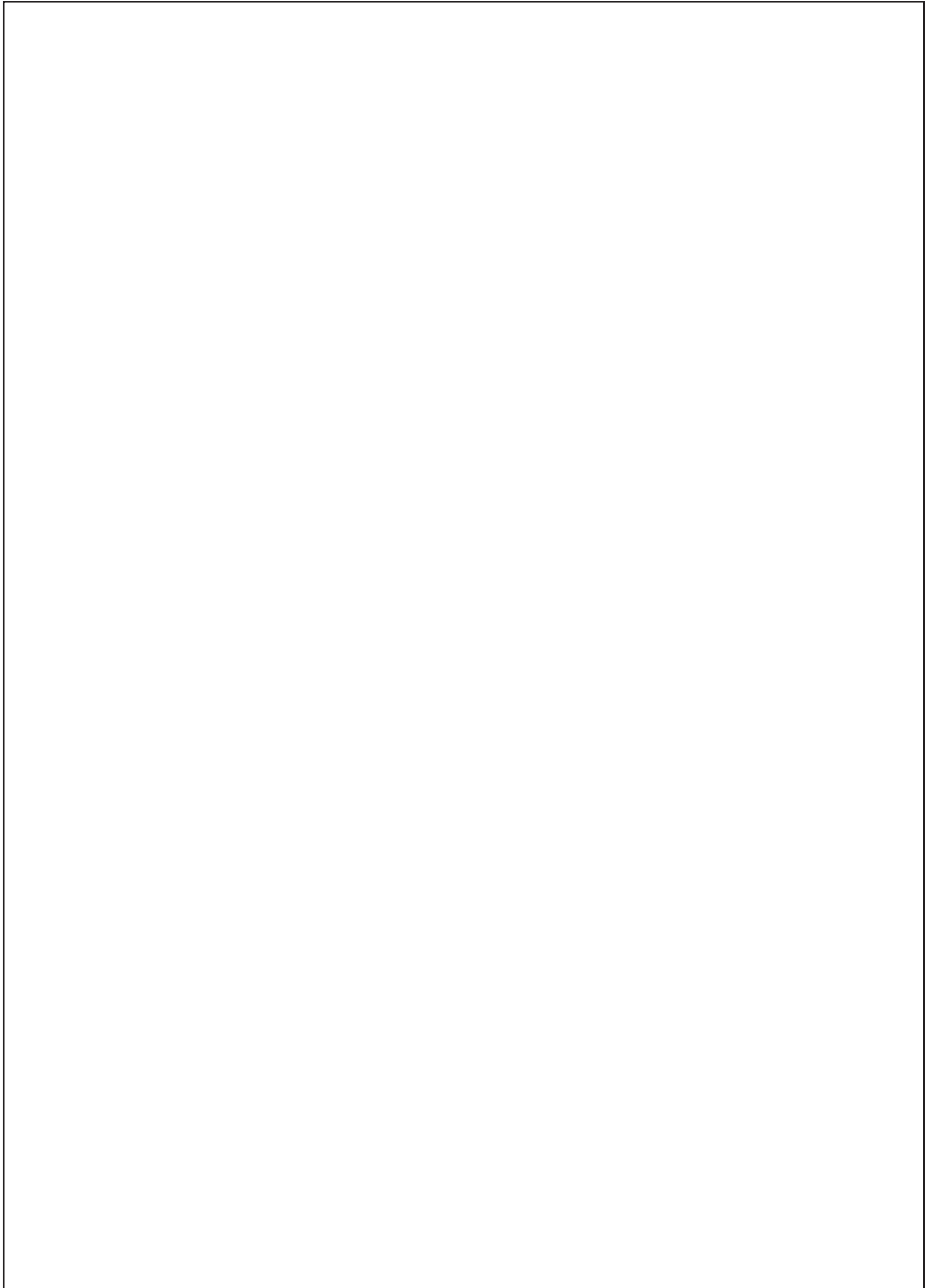


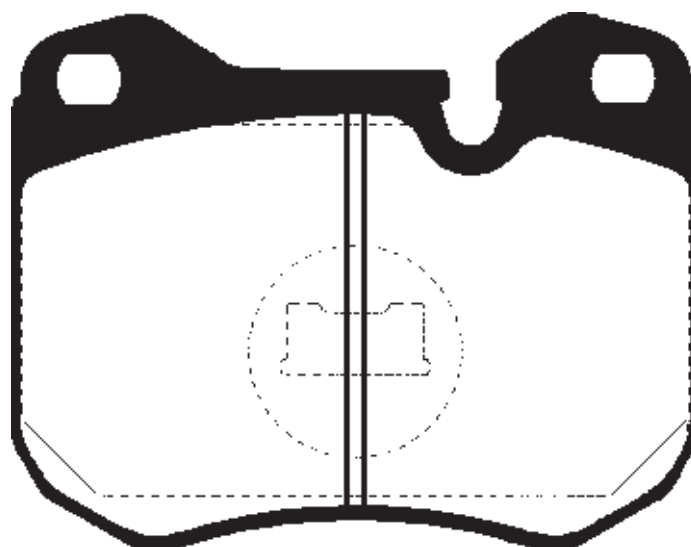
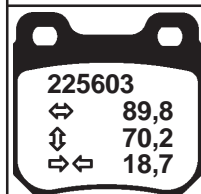
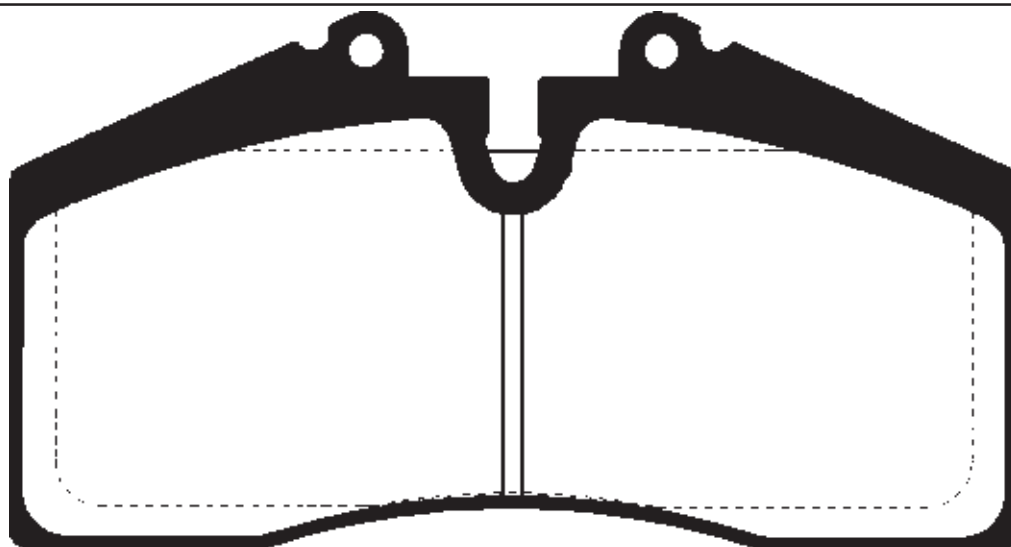
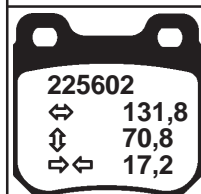
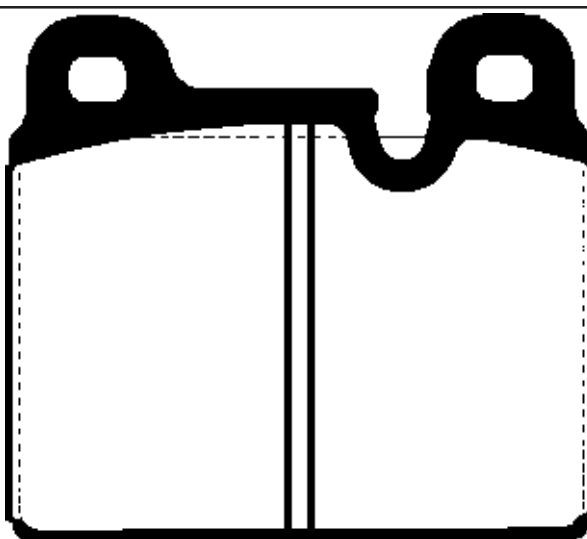
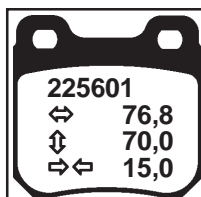
SKALA/SCALE/MÄSTAB 2 : 5

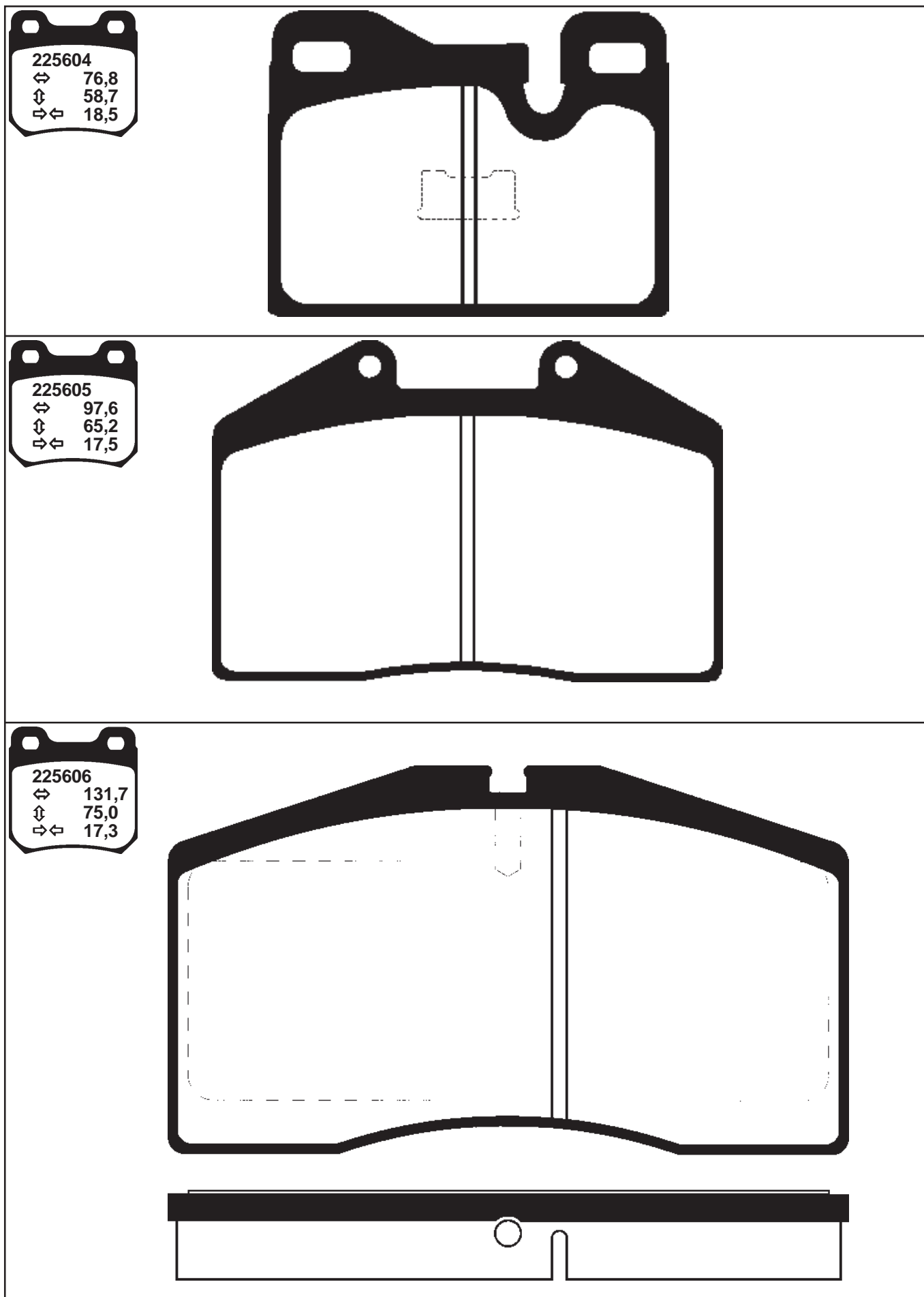


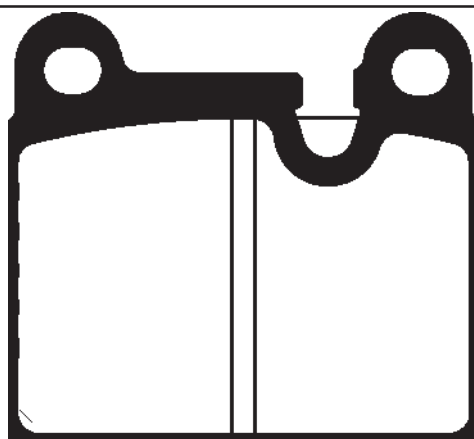
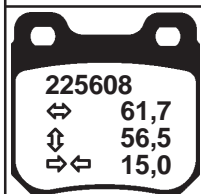
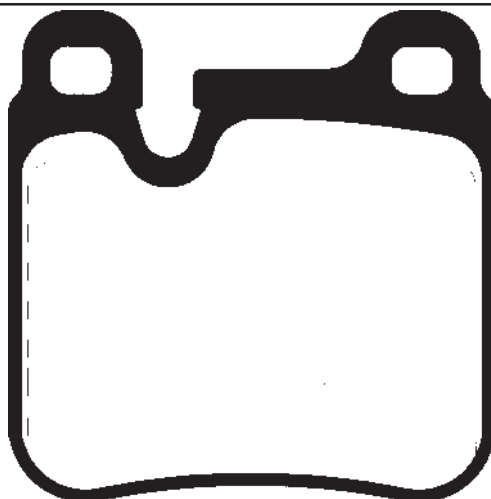
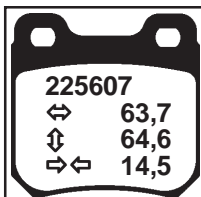
SKALA/SCALE/MÄSTAB 1 : 2



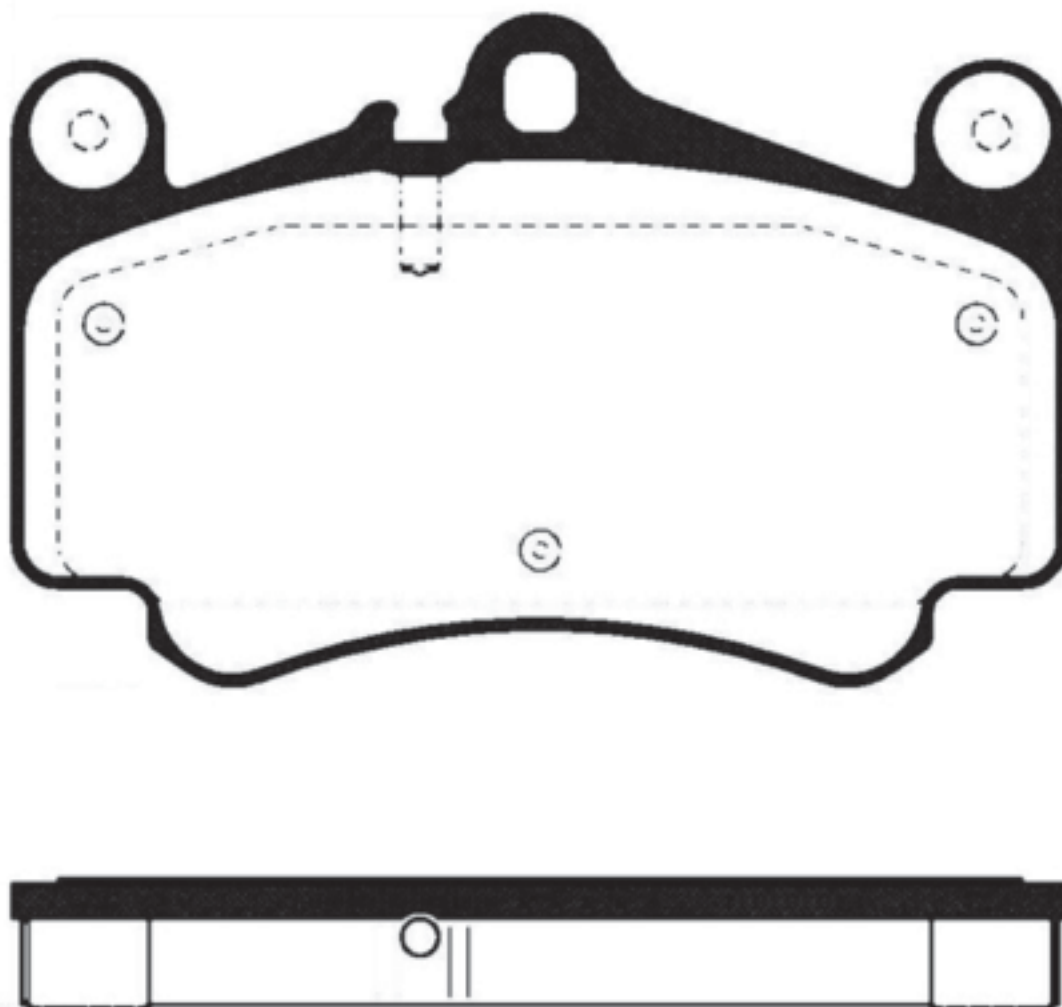


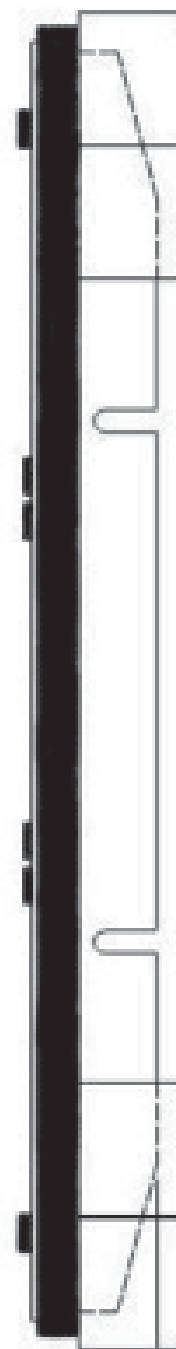
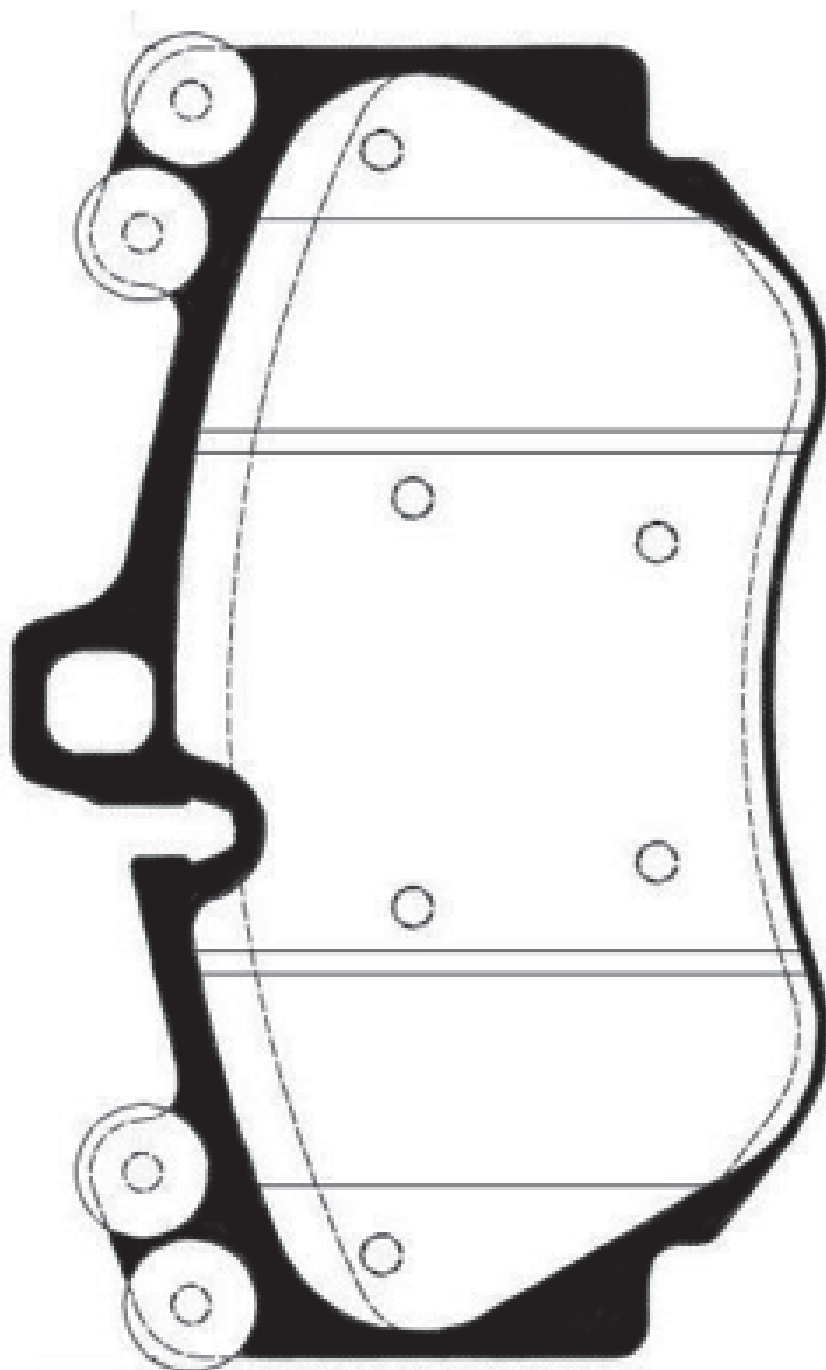
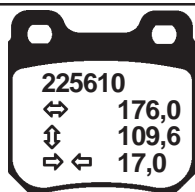


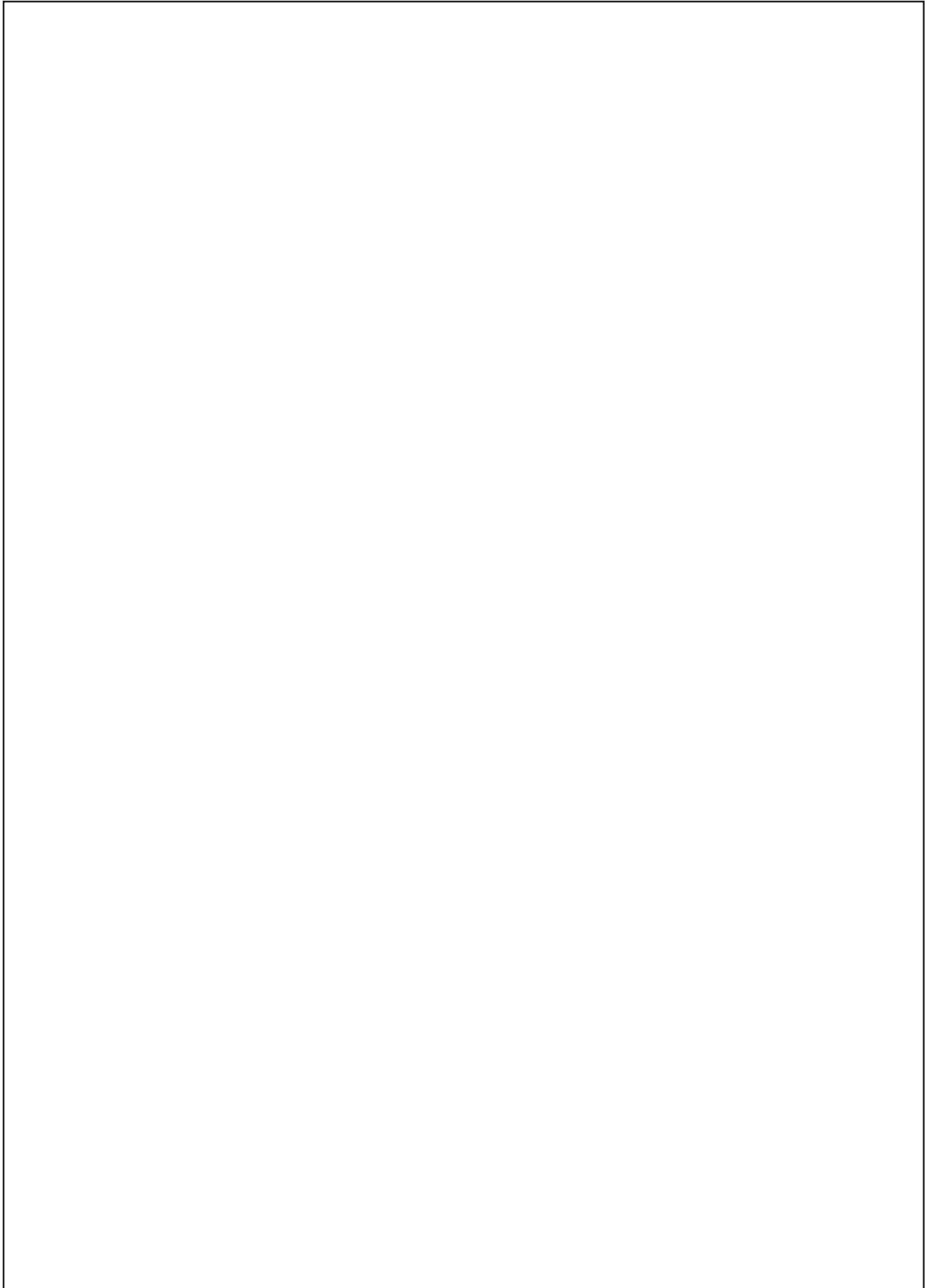




225609
↔ 140,3
⊕ 87,2
↔ 16,8

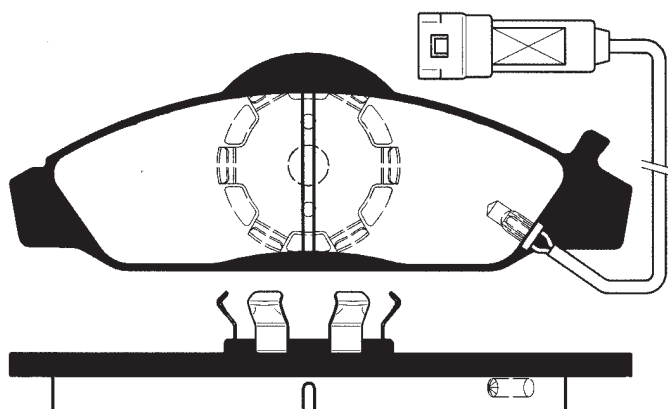
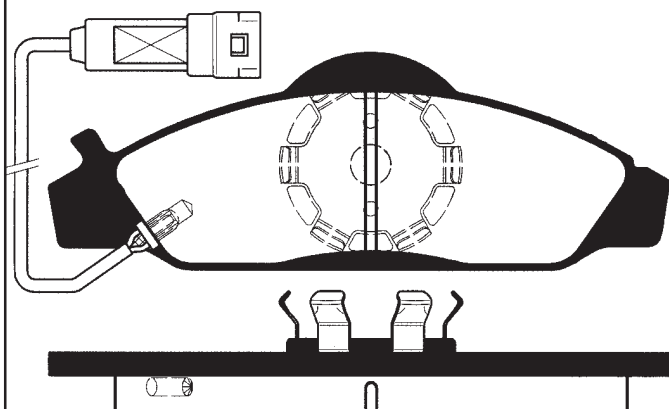
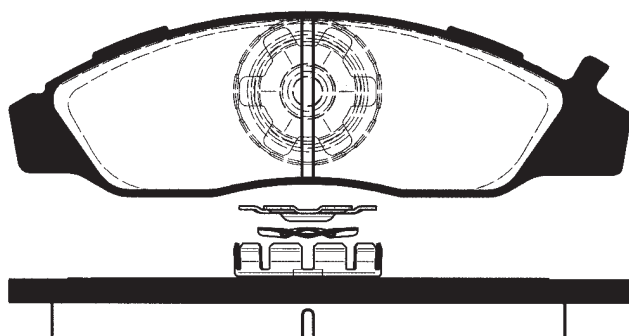
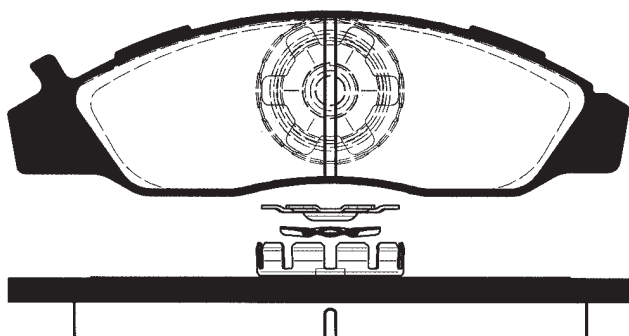


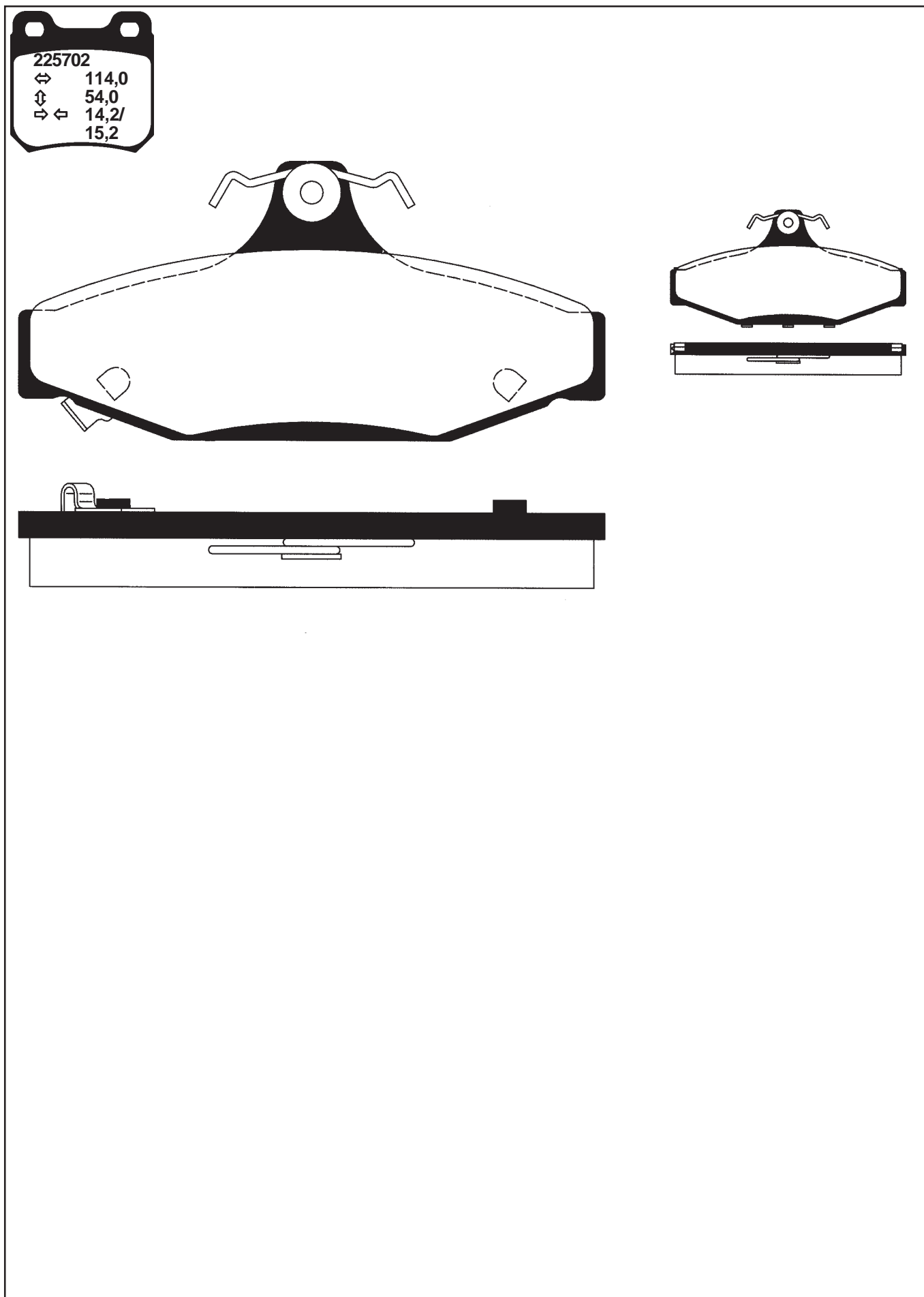




SKALA/SCALE/MÅSTAB 1:2

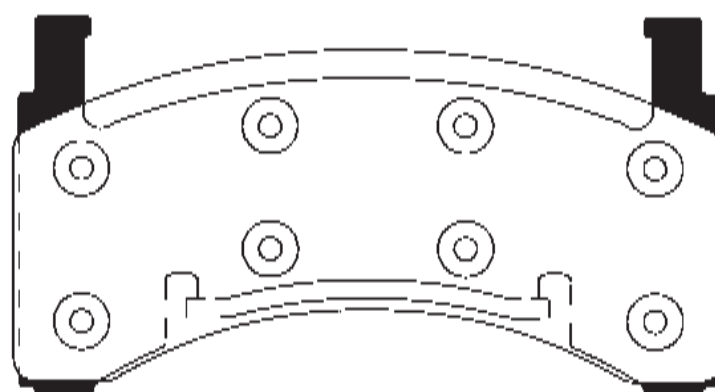
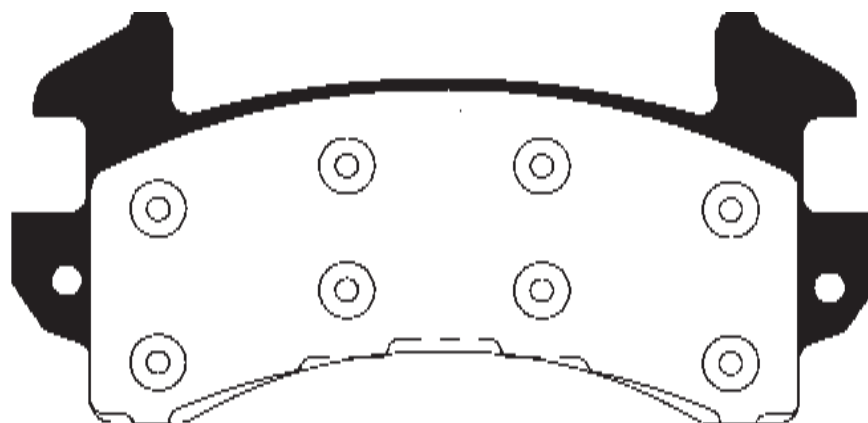
225701
↔ 169,5
↑↓ 50,0/
59,0
↔↔ 16,0



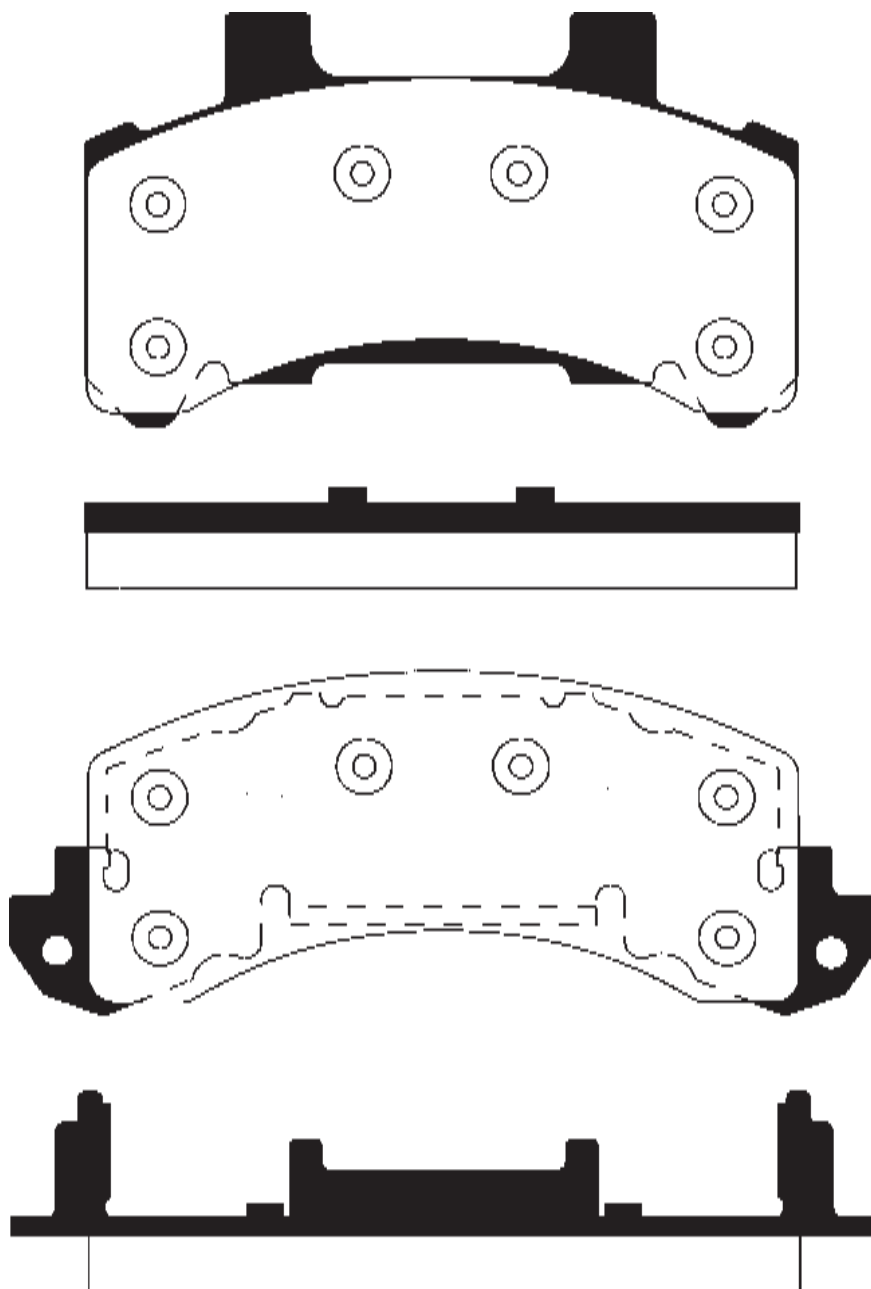
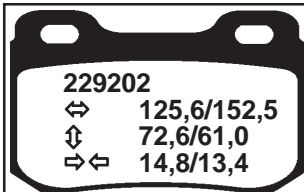


SKALA / SCALE / MAßSTAB 3 : 4

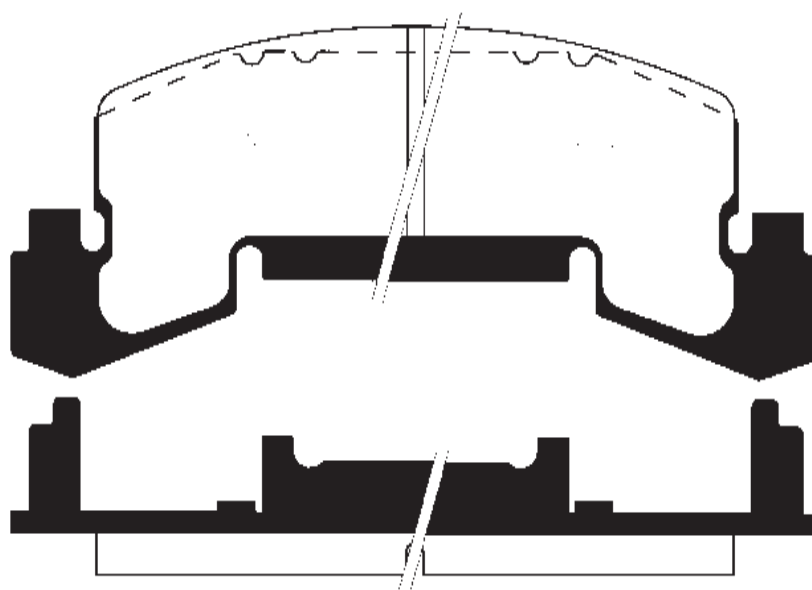
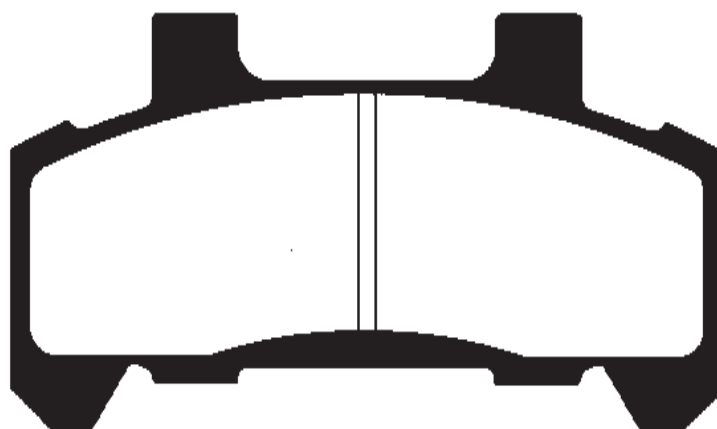
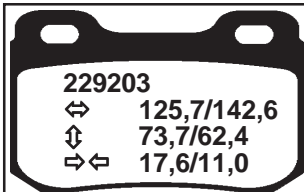
229201
↔ 152,7/123,1
↕ 73,2/67,2
↕↔ 15,0/13,5



SKALA / SCALE / MAßSTAB 3 : 4

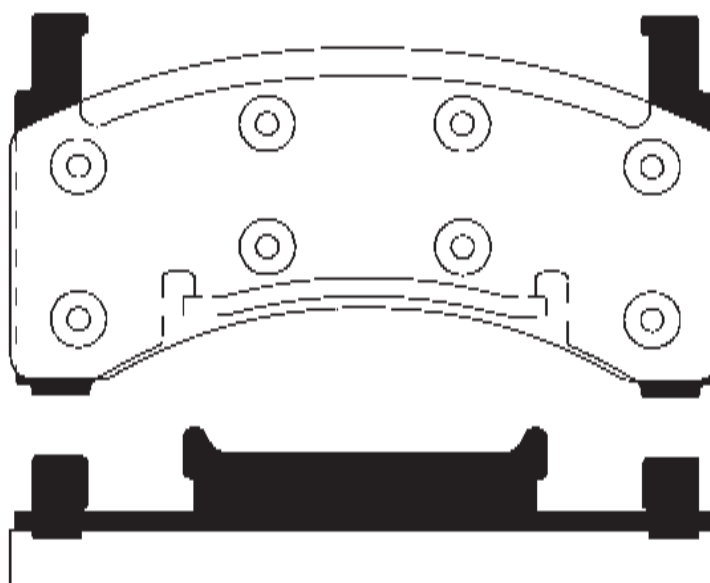
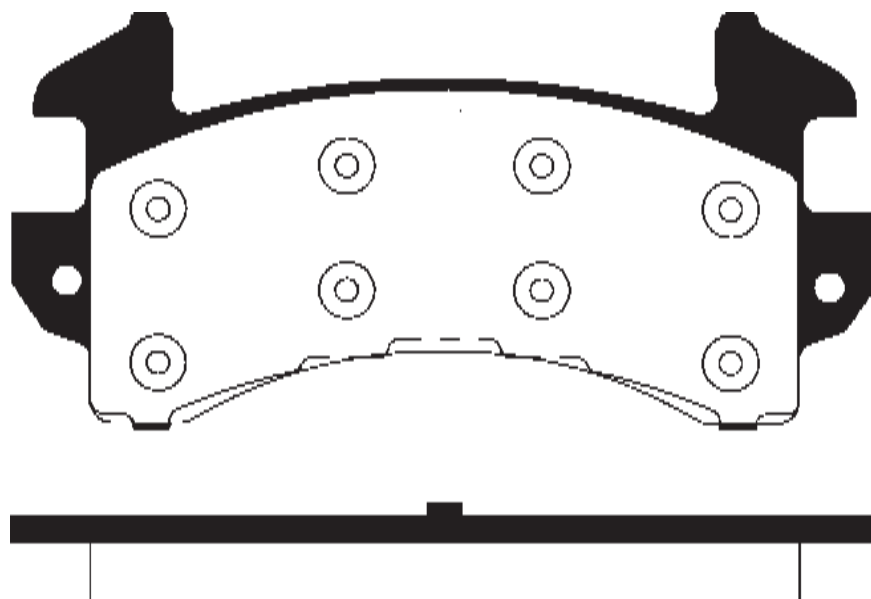


SKALA / SCALE / MAßSTAB 3 : 4



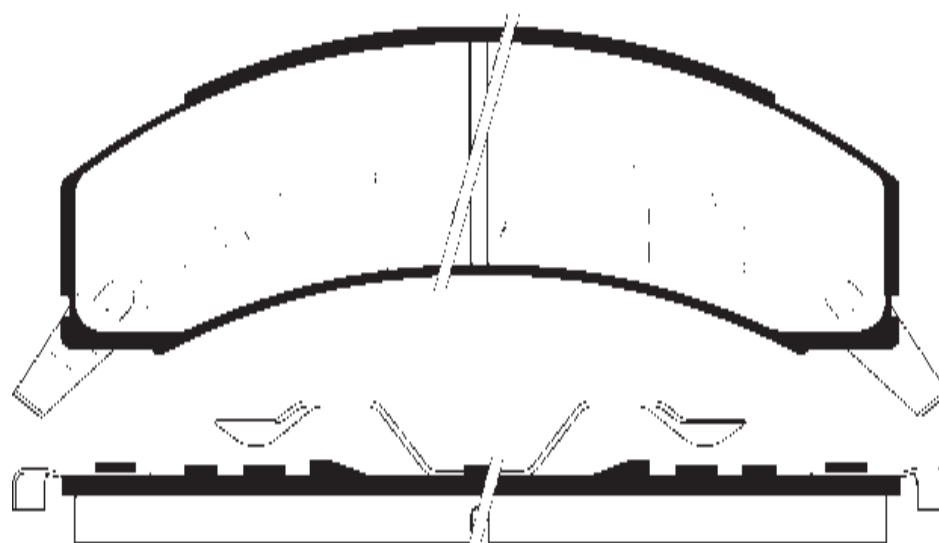
SKALA / SCALE / MAßSTAB 3 : 4

229204
↔ 152,7/123,1
↕ 73,2/67,2
↗↖ 15,0/13,4

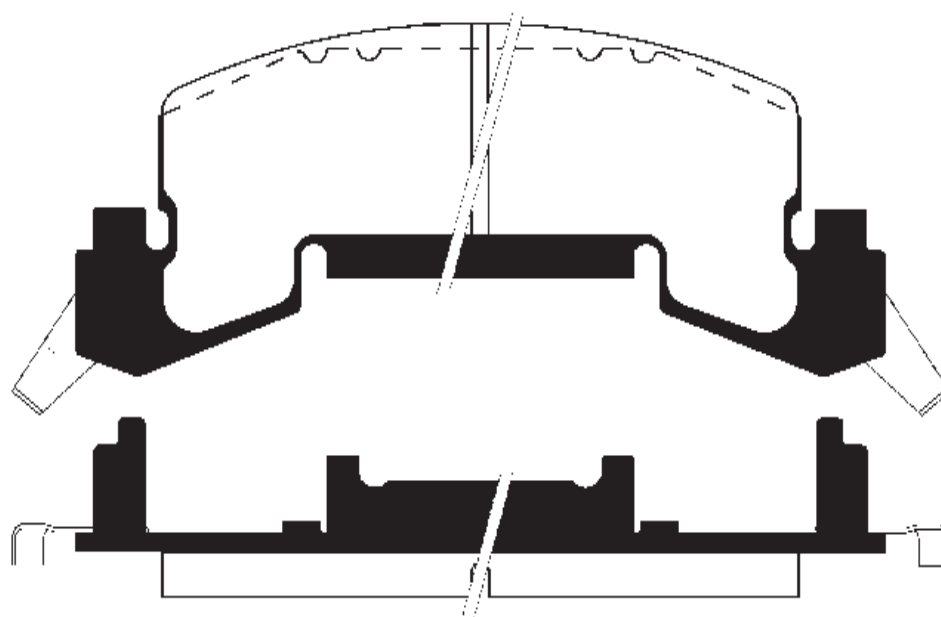
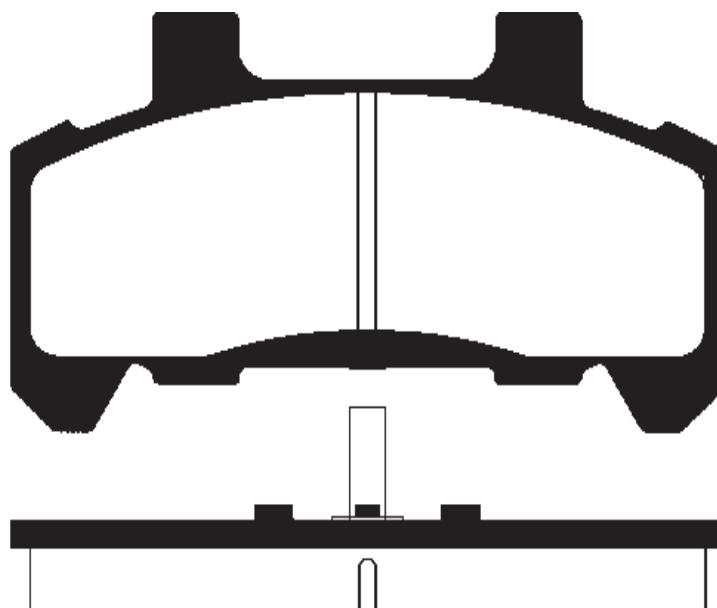
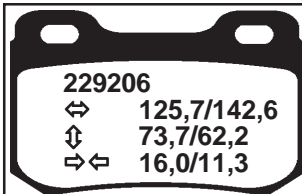


SKALA / SCALE / MAßSTAB 3 : 4

229205
↔ 125,7/147,2
↕ 68,5/58,0
↗↖ 16,0/11,7

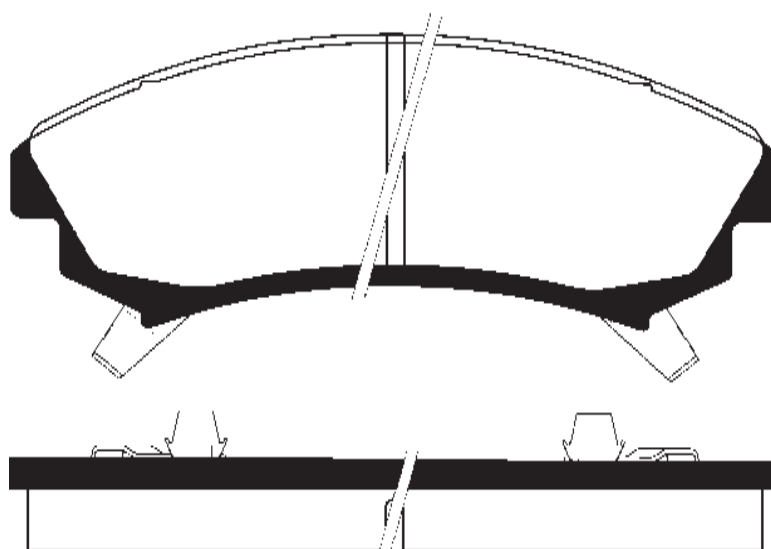
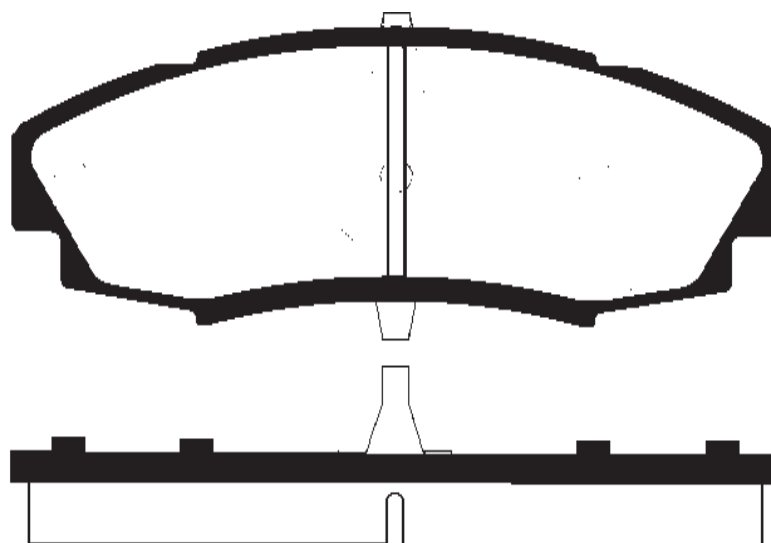


SKALA / SCALE / MAßSTAB 3 : 4

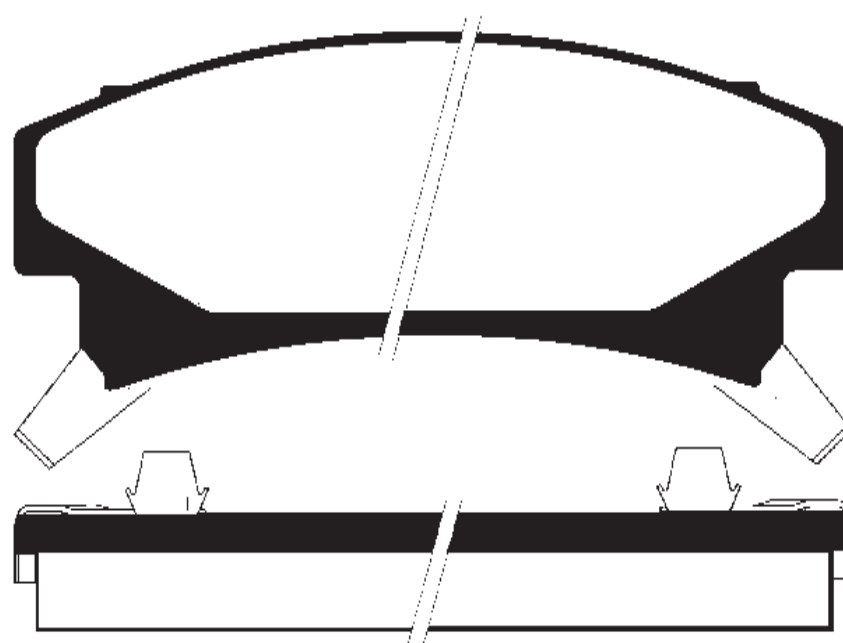


SKALA / SCALE / MAßSTAB 3 : 4

229207
↔ 135,4
↕ 52,4/52,0
↕↔ 16,2

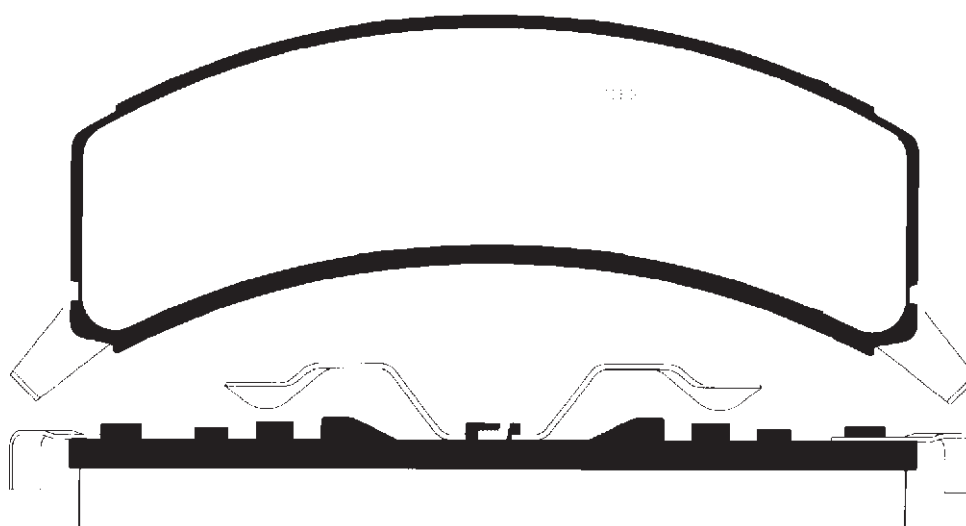
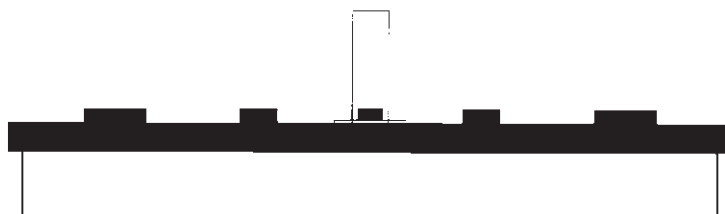
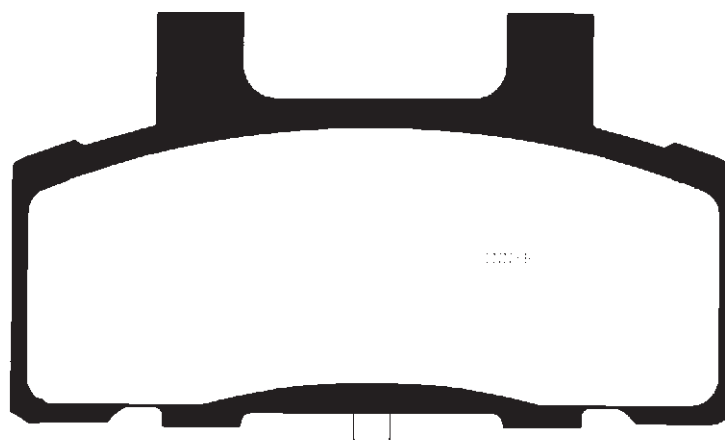


229208
↔ 109,7
↔ 44,3/47,0
↕↔ 15,2

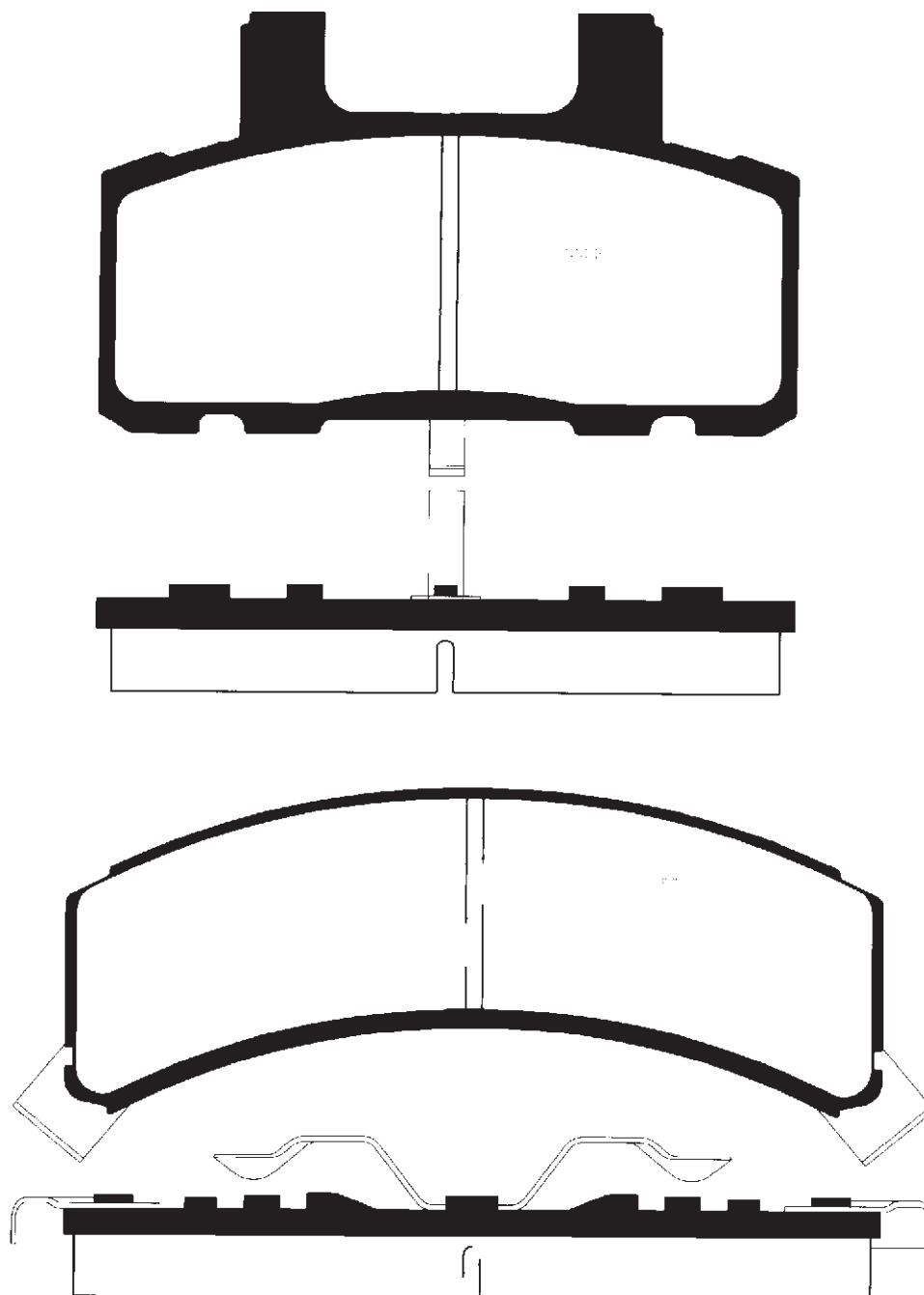
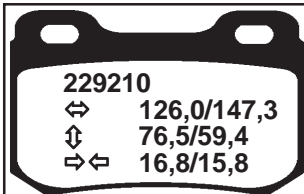


SKALA / SCALE / MAßSTAB 3 : 4

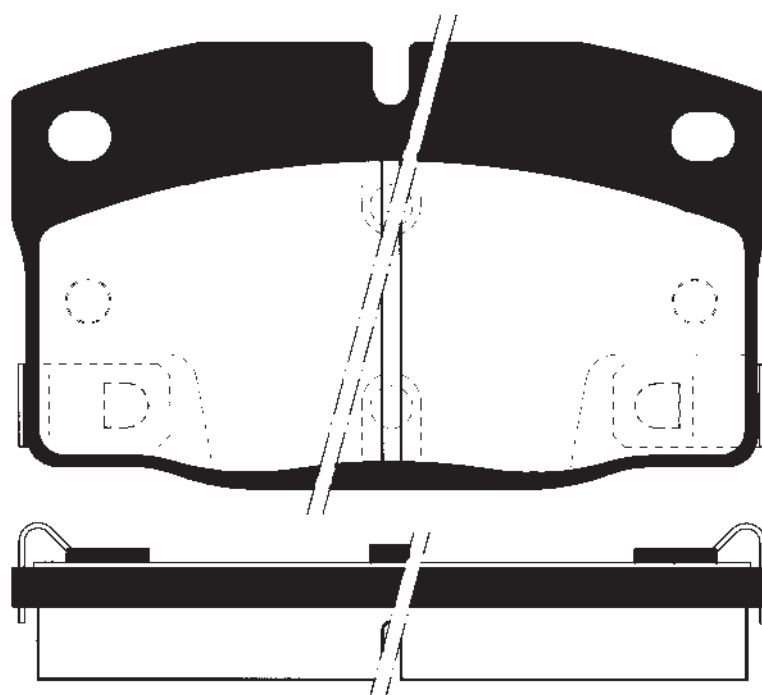
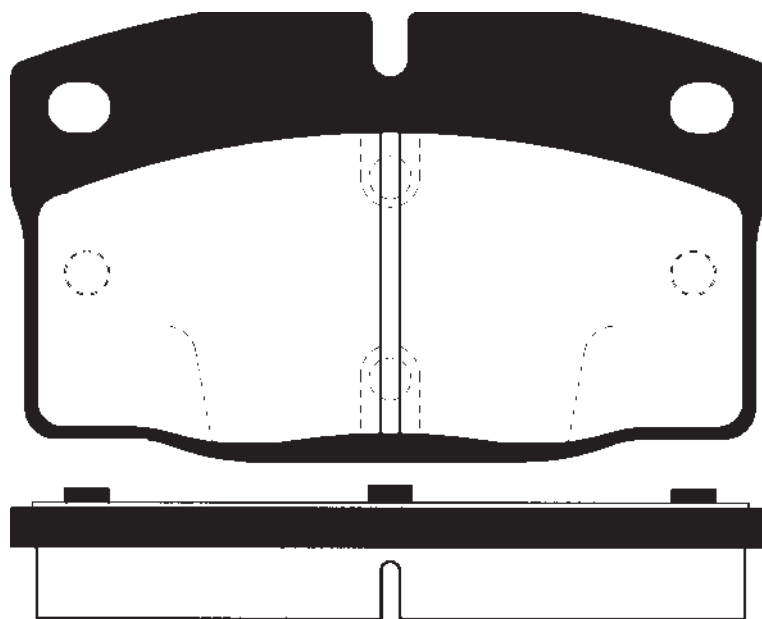
229209
↔ 126,0/147,3
↕ 72,5/59,5
↕↔ 16,6/15,5



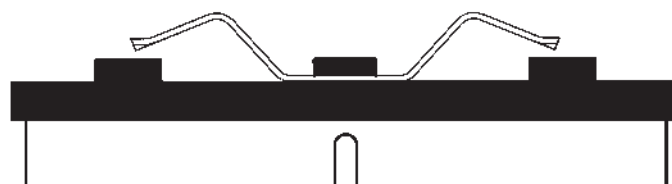
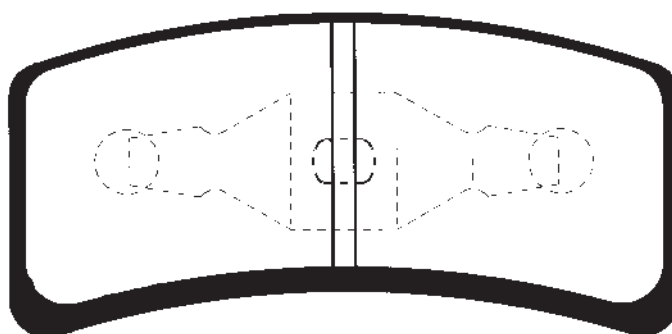
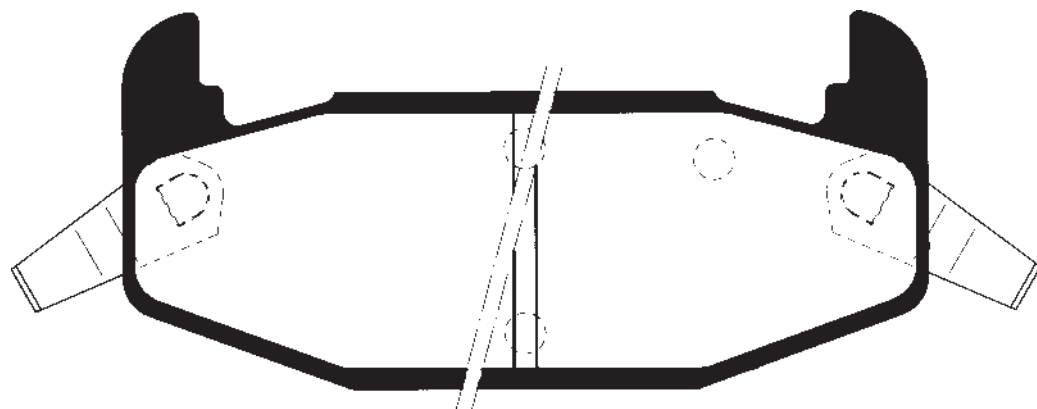
SKALA / SCALE / MAßSTAB 3 : 4



229211
↔ 100,0
⌀ 59,1
↔↔ 15,4



229212
↔ 106,0/88,0
↕ 49,5/42,5
↕↔ 13,8



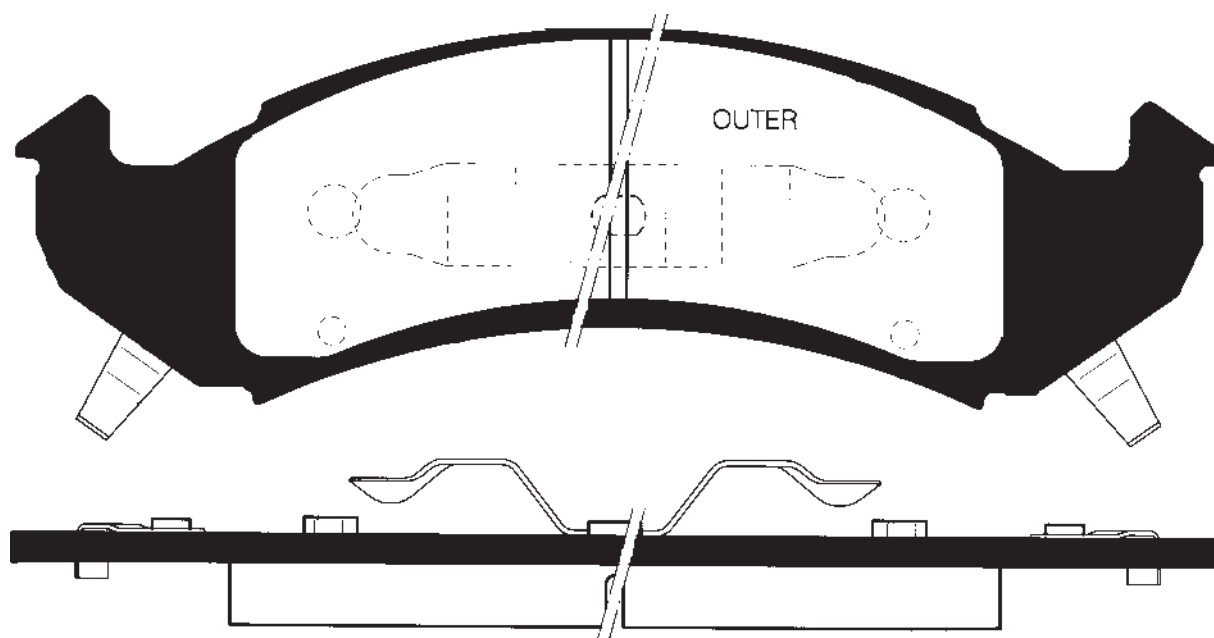
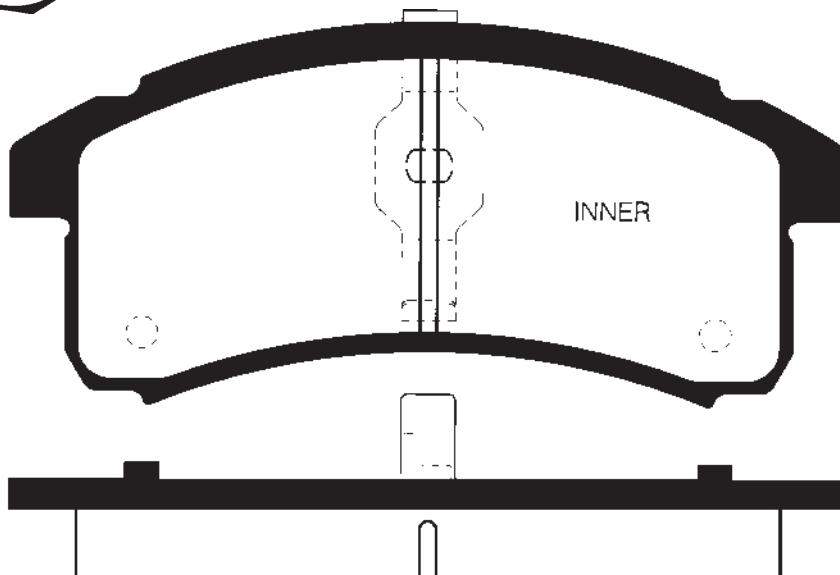
SKALA/SCALE/MABSTAB 3 : 4

229213

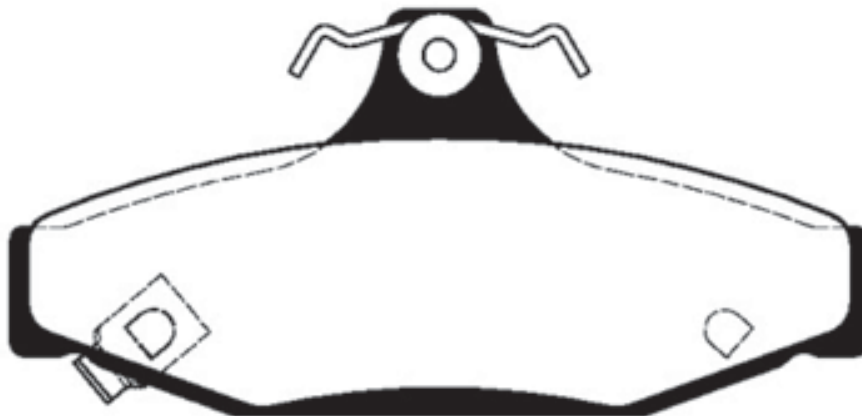
↔ 147,5/212,5

↕ 67,2/66,6

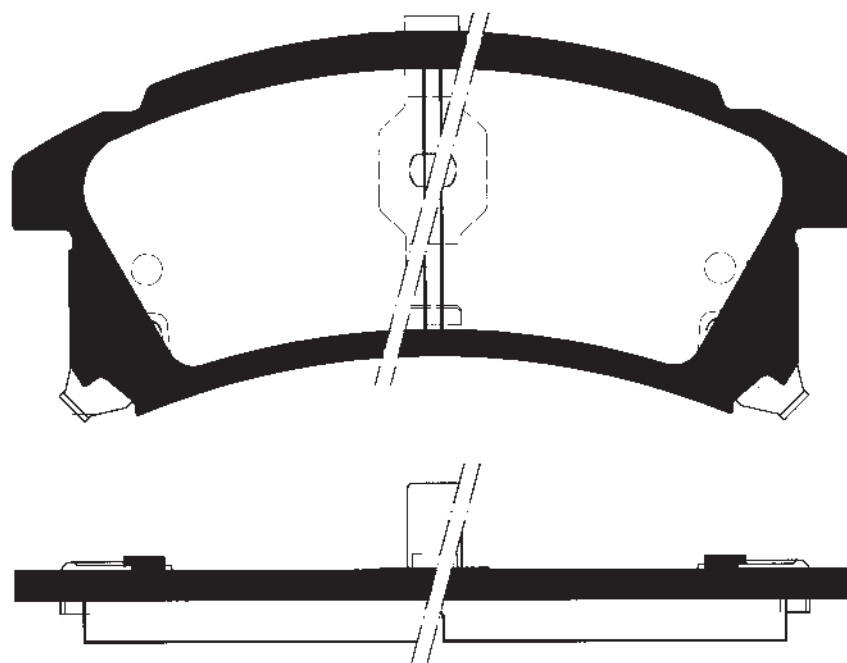
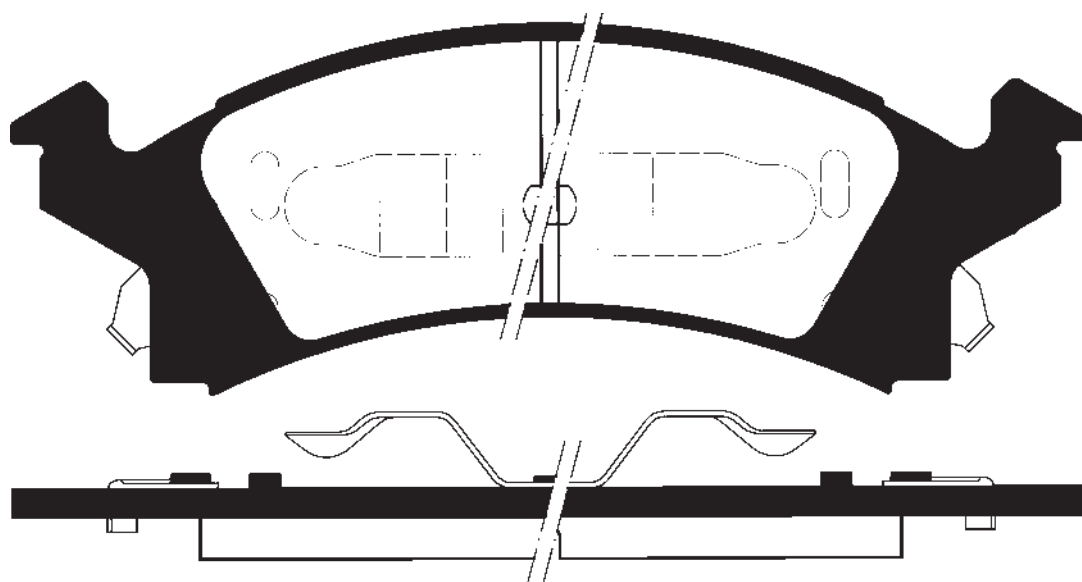
↔↕ 17,0/16,0



229214
↔ 114,0
↕ 55,0
54,0
→ ← 14,50

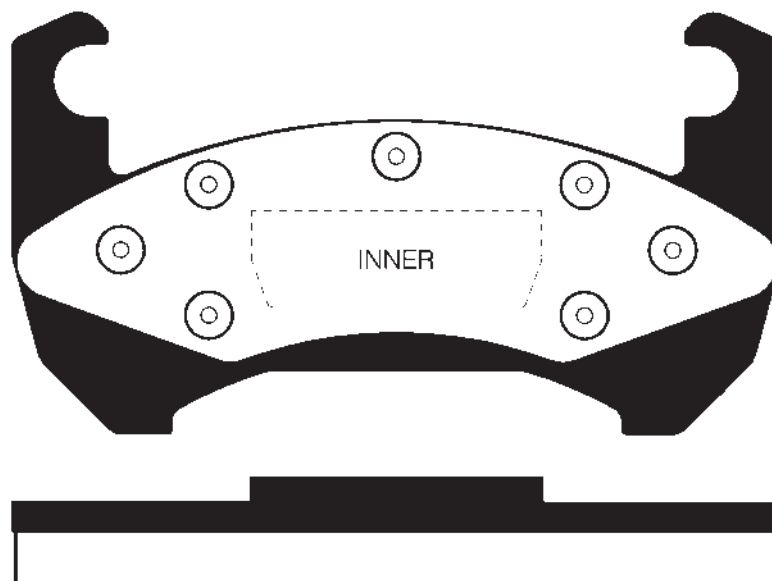
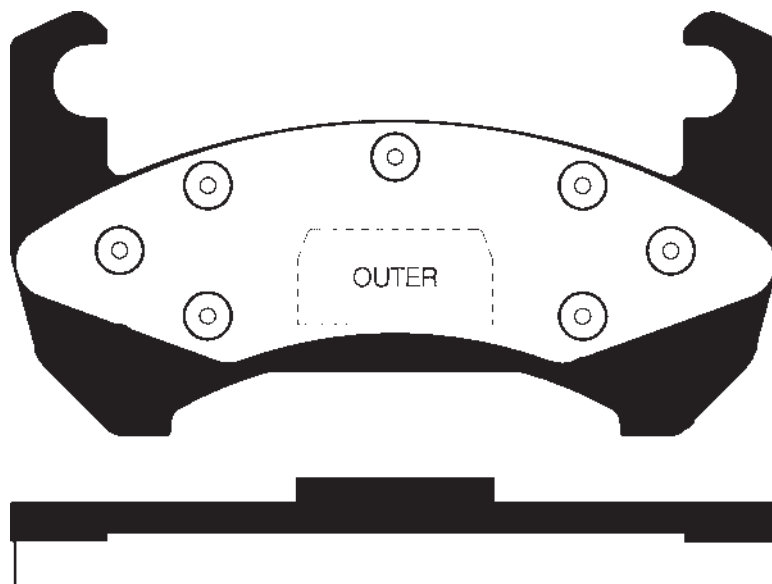


229215
↔ 189,8/147,5
↕ 65,3/67,4
↔↕ 15,4/12,8

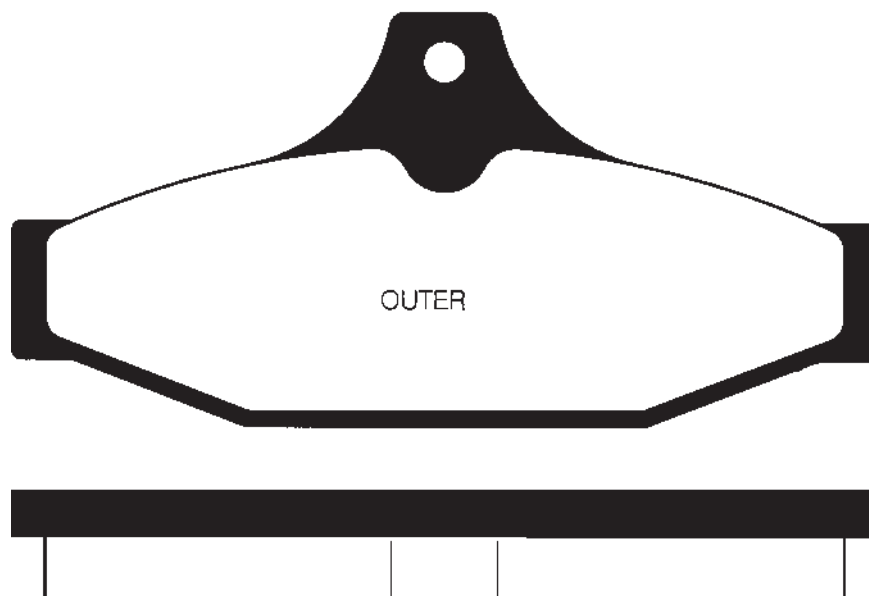
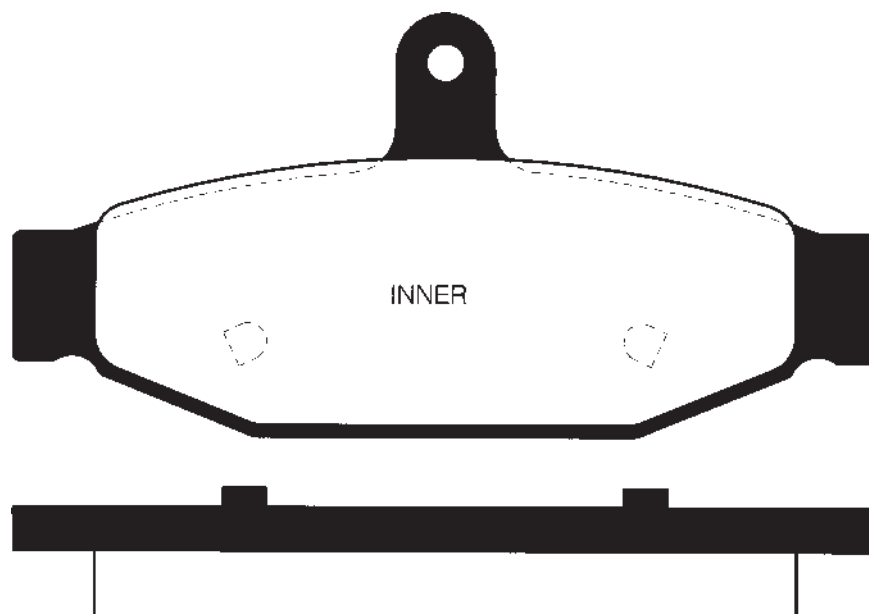


SKALA/SCALE/MABSTAB 3 : 4

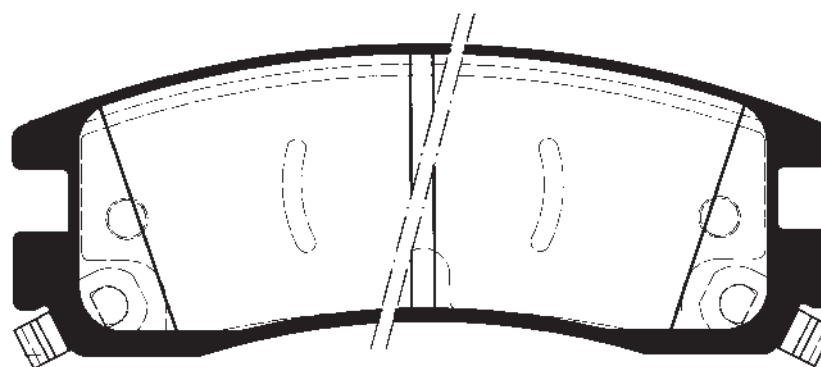
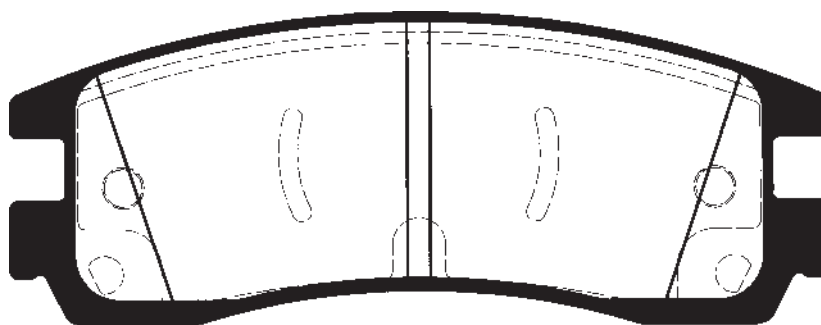
229216
↔ 135,0
↕ 74,2
↔↕ 19,3



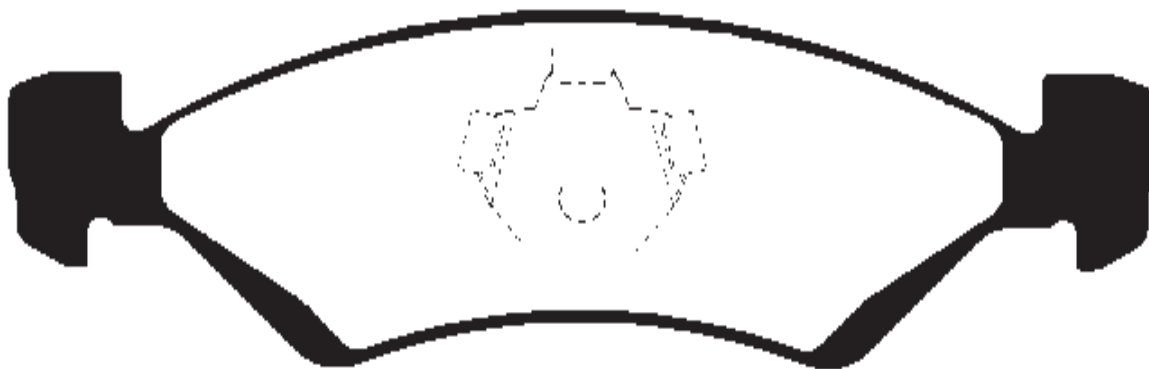
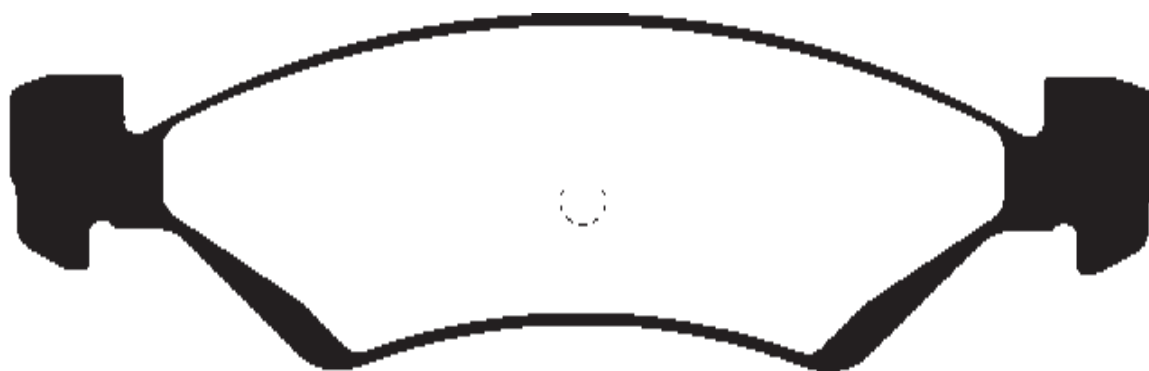
229217
↔ 114,0
↕
↔↔ 14,5



229218
↔ 107,8
⊕ 41,0
⇒↔ 13,8

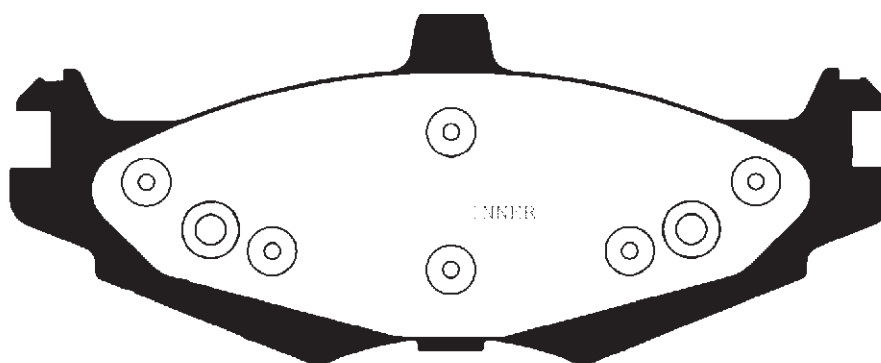


229301
↔ 151,0
⌀ 47,0
↔ 17,5

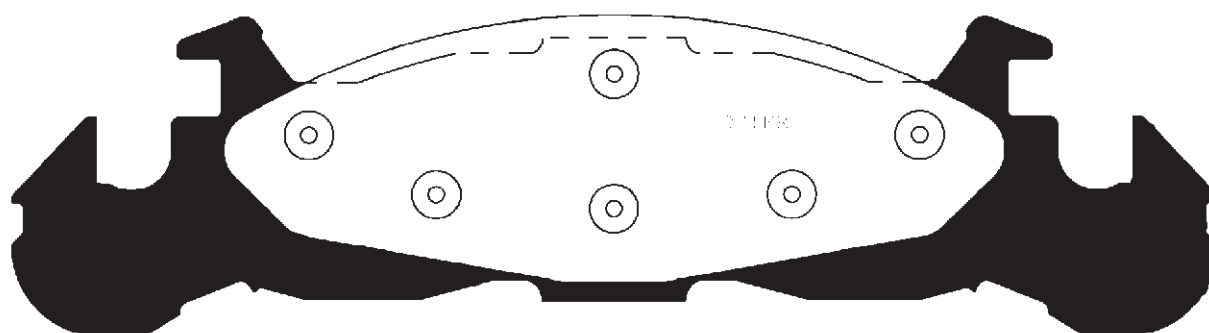


SKALA/SCALE/MARSTAB 3 : 4

229302
↔ 154,0/210,0
↕ 61,6/56,0
↗↖ 17,0/16,0



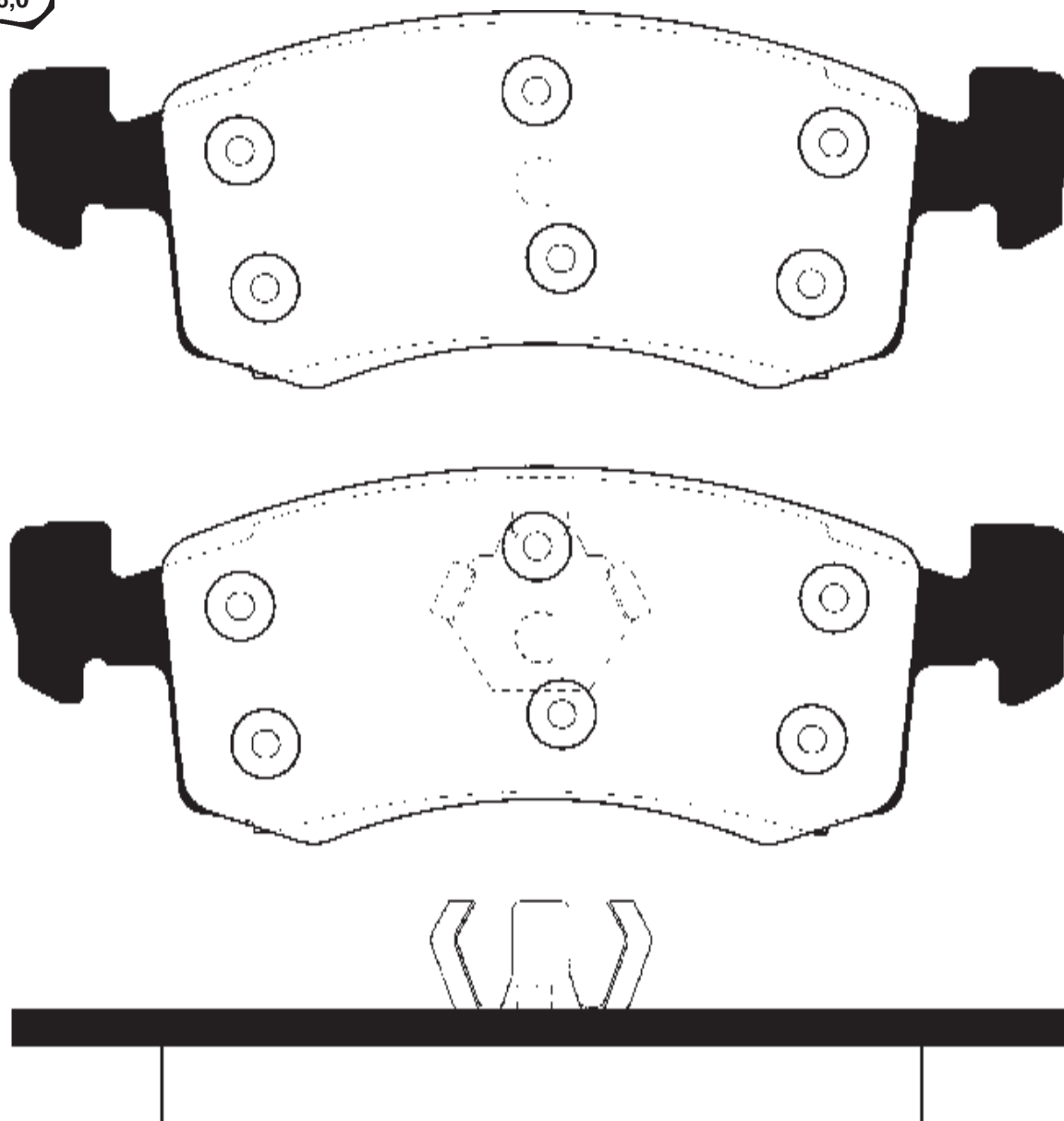
210,00



90

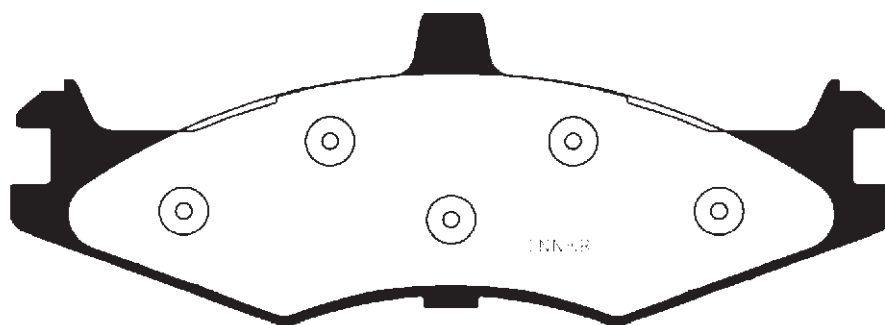


229303
↔ 151,1
↕ 54,0
↕↔ 16,0



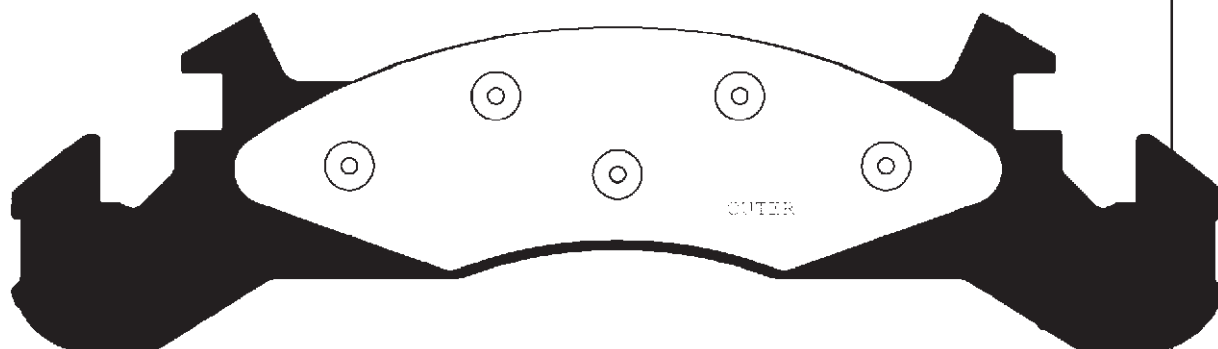
SKALA/SCALE/MÅSTAB 3 : 4

229304
↔ 154,0/211,0
↑↓ 55,0/59,6
⇒⇔ 17,3



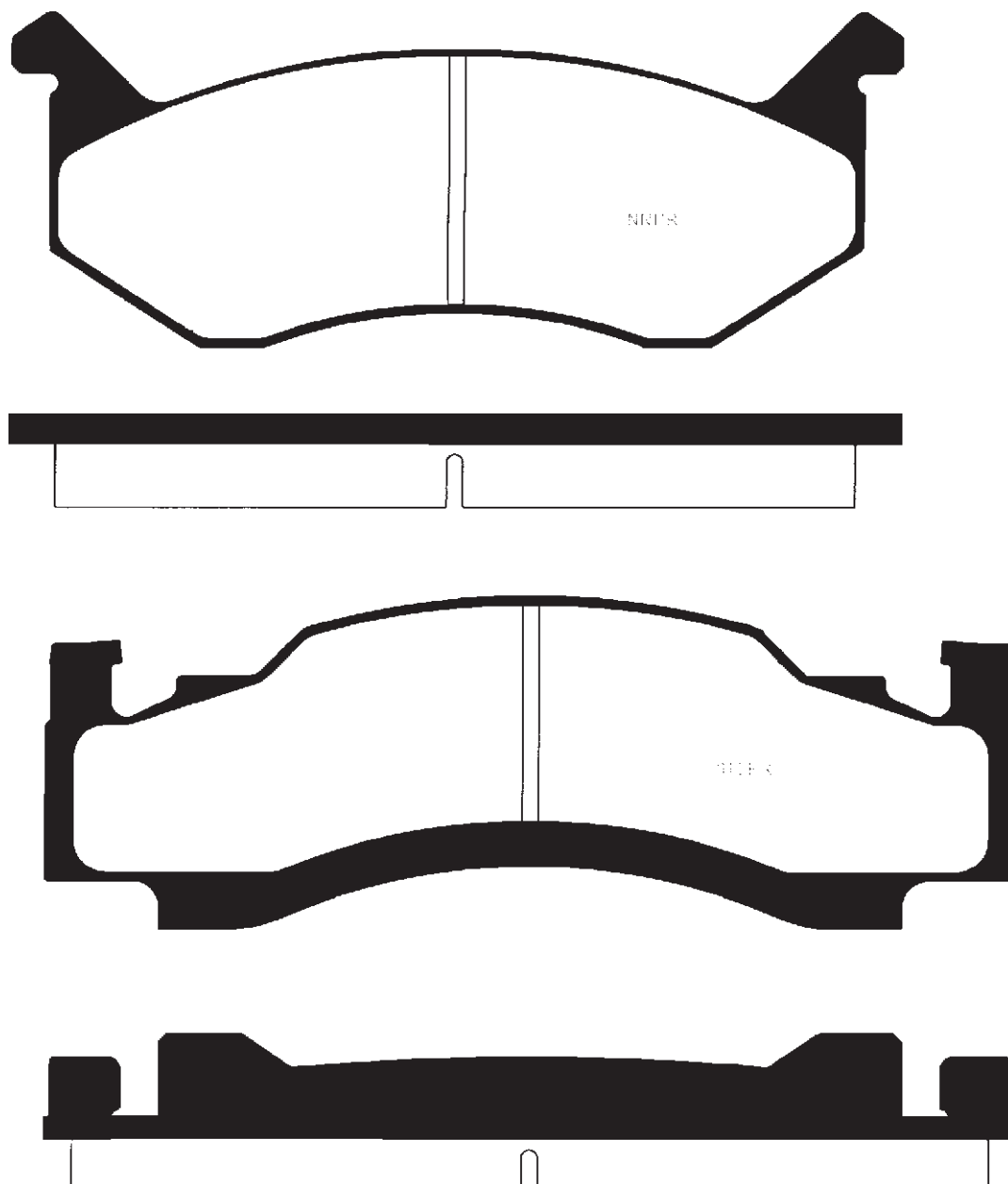
2 100

30



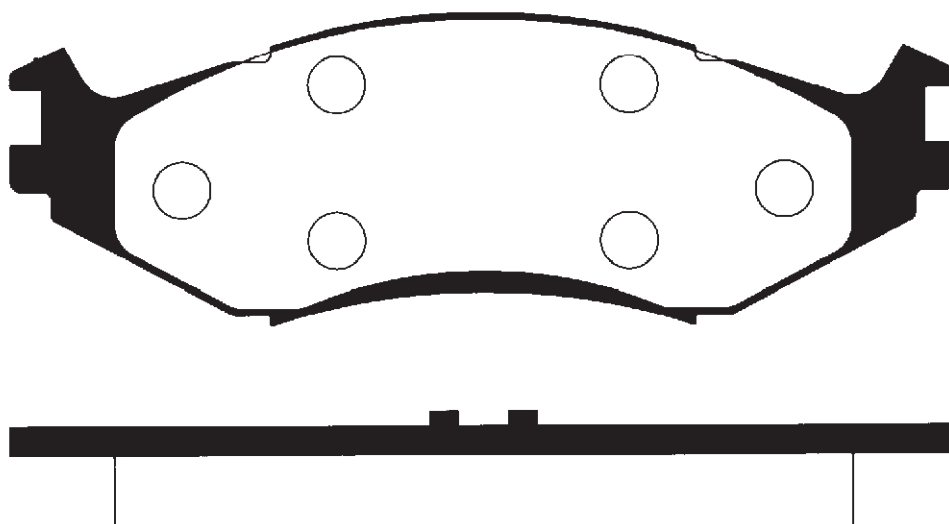
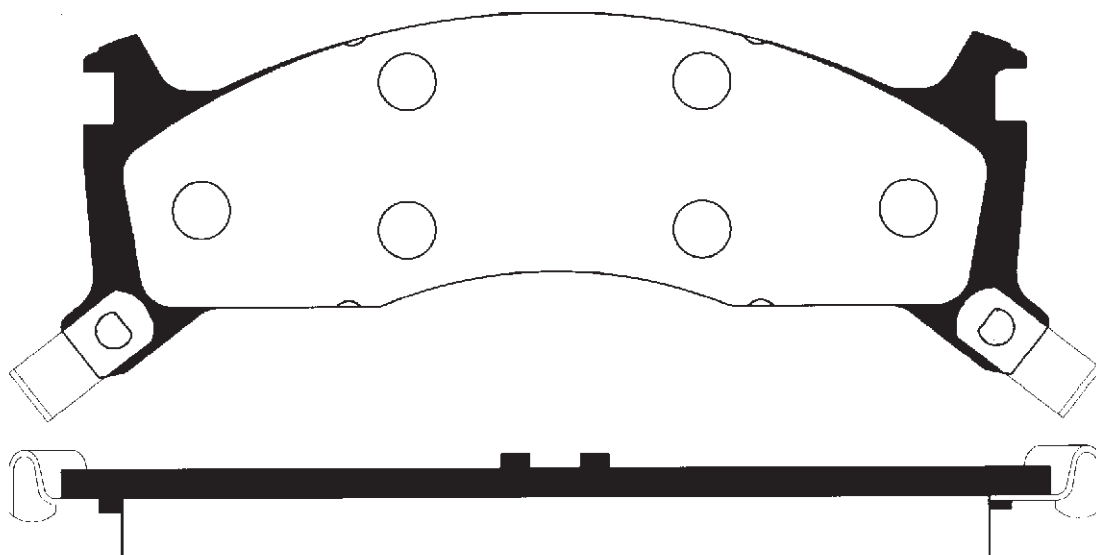
SKALA/SCALE/MABSTAB 3 : 4

229305
↔ 165,1/179,5
↕ 62,4/61,9
↔↕ 17,3/12,7



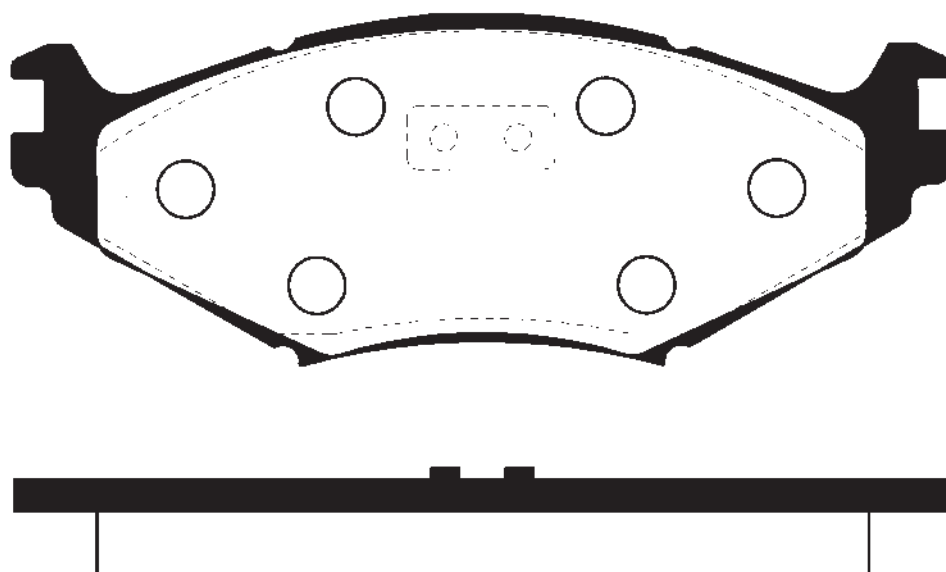
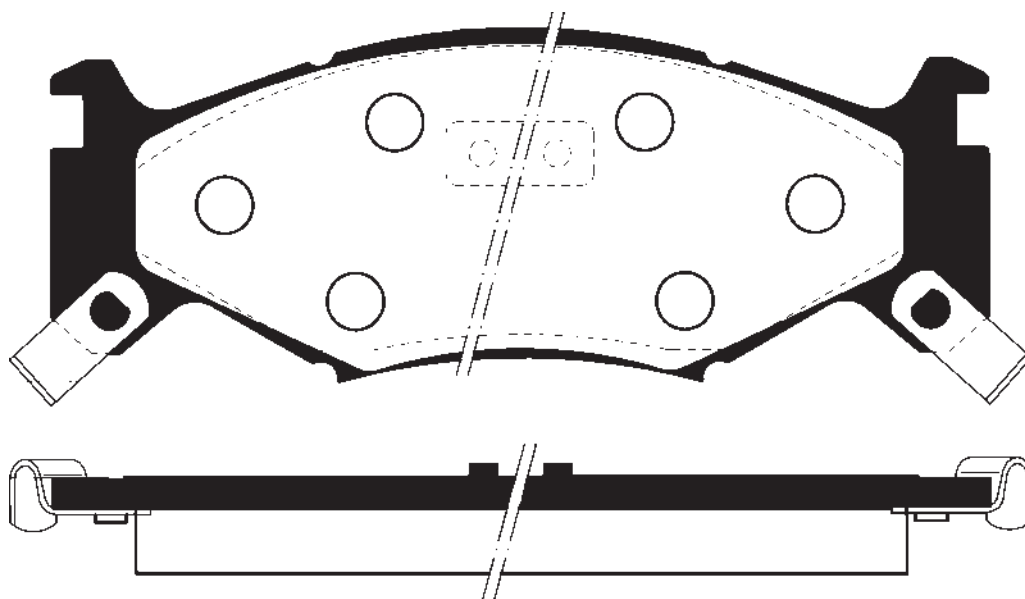
SKALA/SCALE/MABSTAB 3 : 4

229306
↔ 172,3/165,0
↕ 63,8/54,7
↗↖ 16,0/18,0



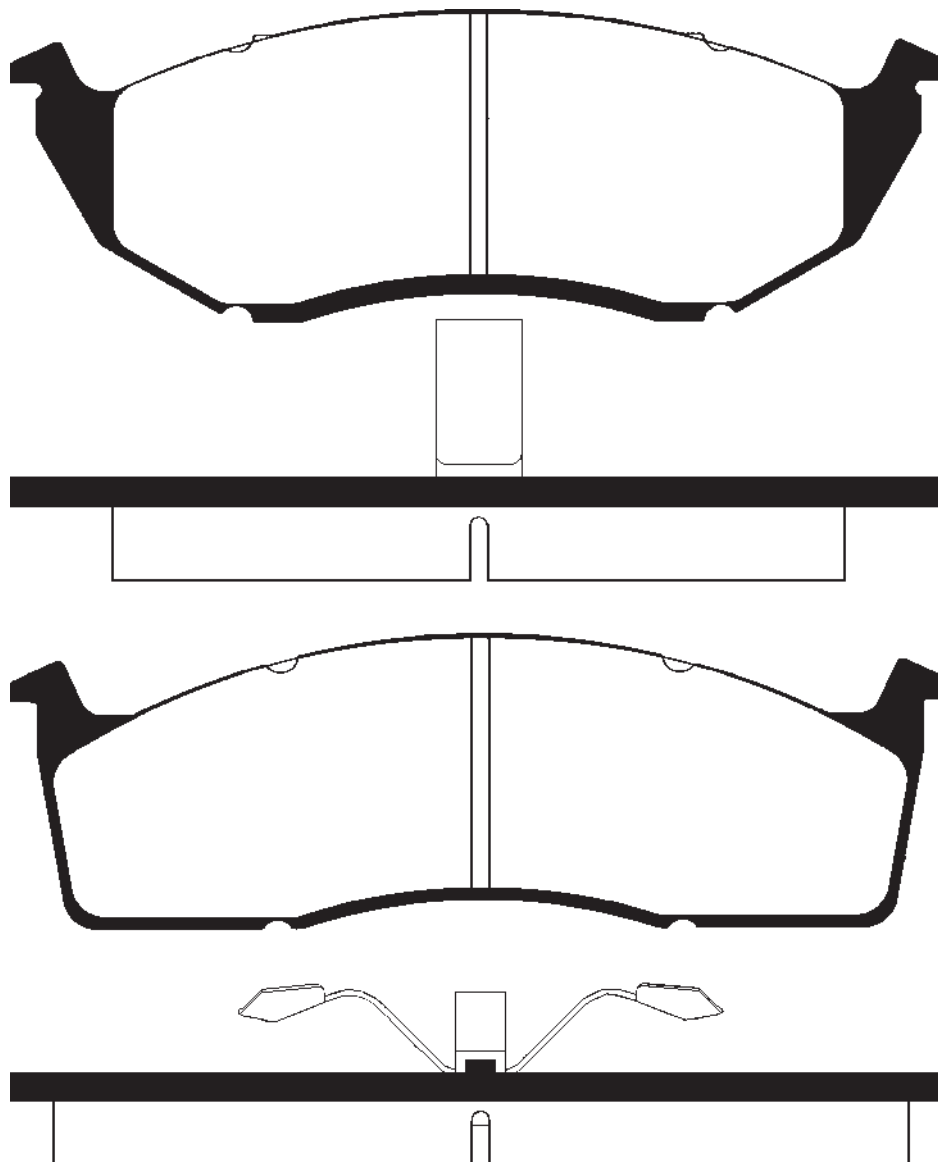
SKALA/SCALE/MABSTAB 3 : 4

229307
↔ 165,0
↕ 62,0
↔↕ 17,0



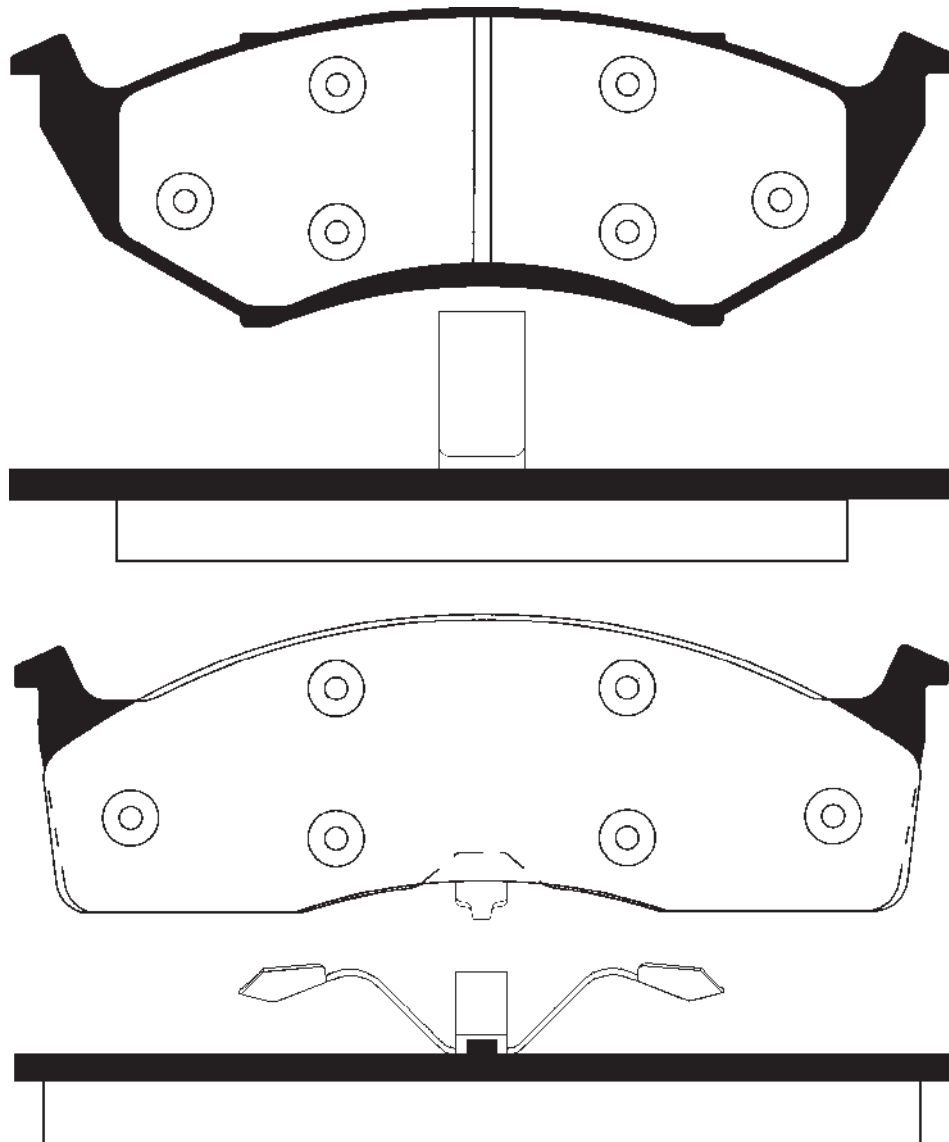
SKALA/SCALE/MÄSTAB 3 : 4

229308
↔ 164,1/164,6
↕ 55,0/51,8
↗↖ 16,0/18,0

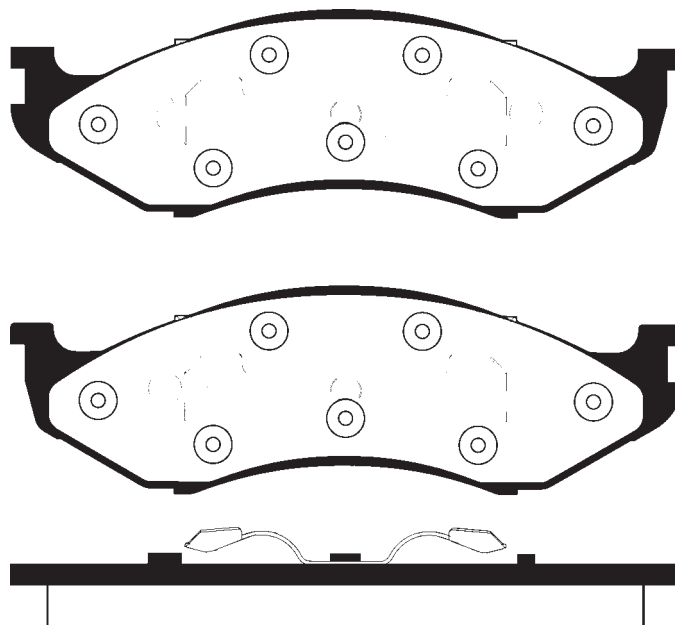
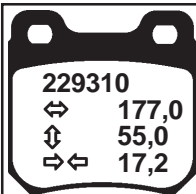


SKALA/SCALE/MABSTAB 3 : 4

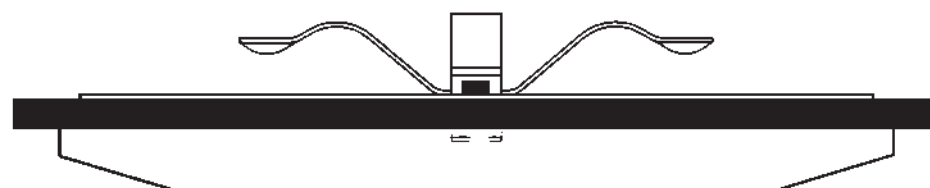
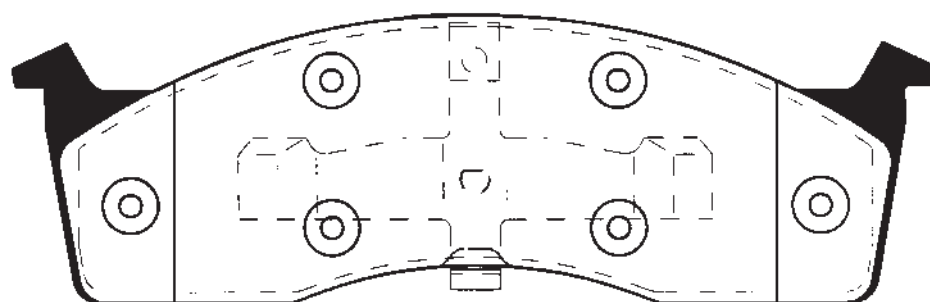
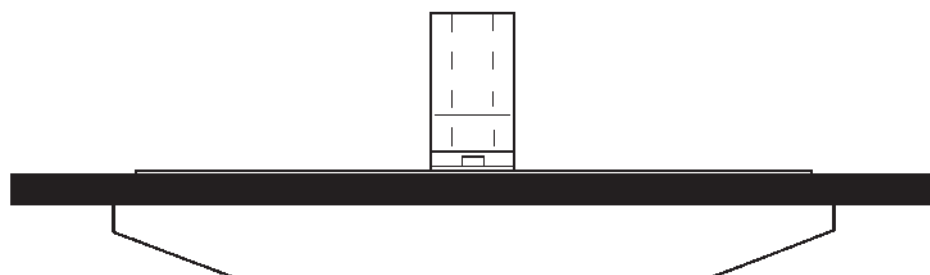
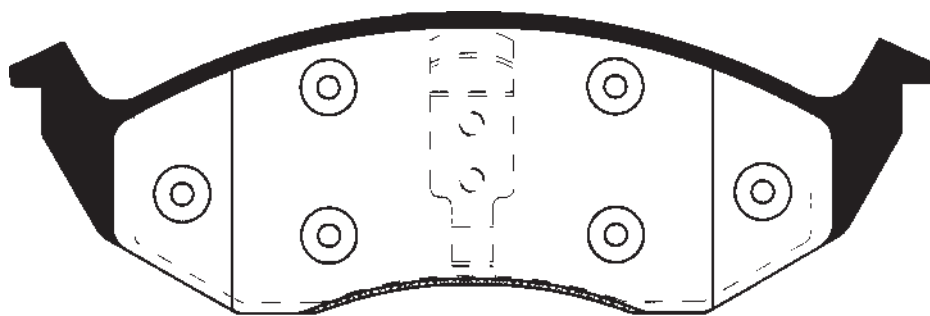
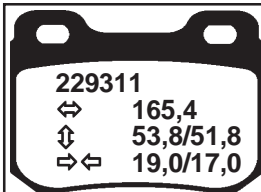
229309
↔ 165,5/163,3
↕ 56,0/52,5
↗↖ 16,0

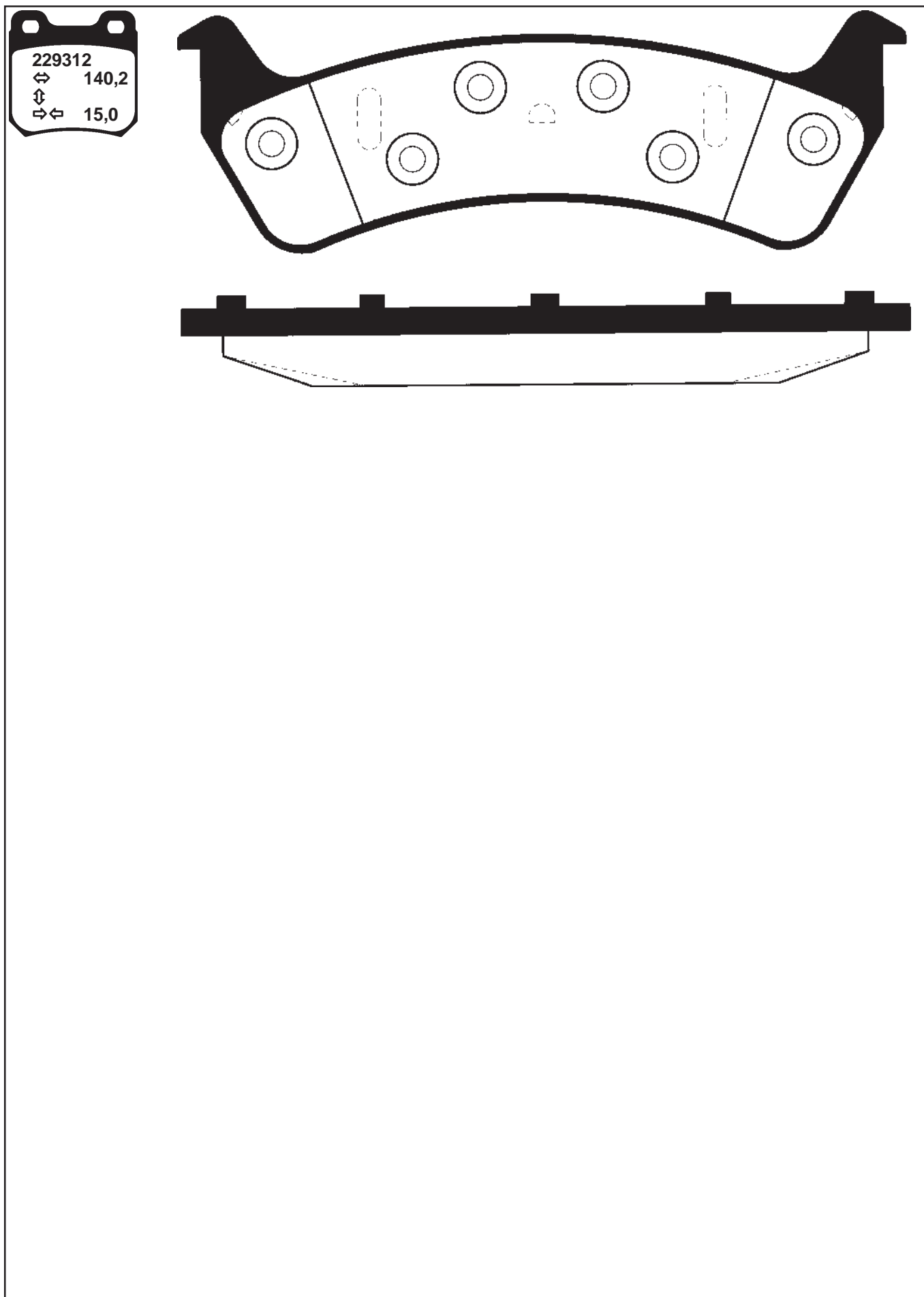


SKALA/SCALE/MÄSTAB 1 : 2



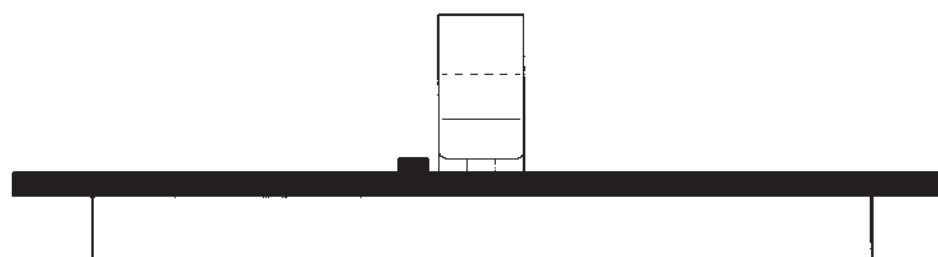
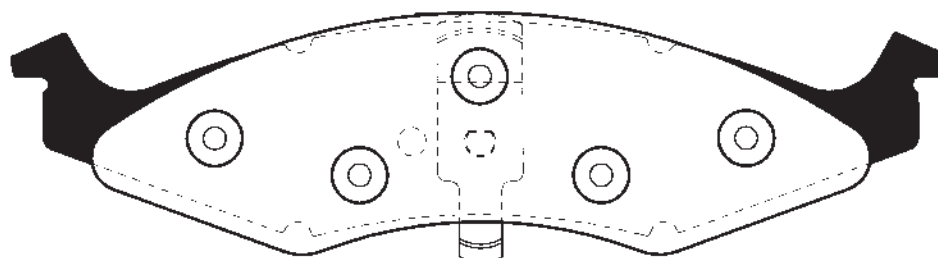
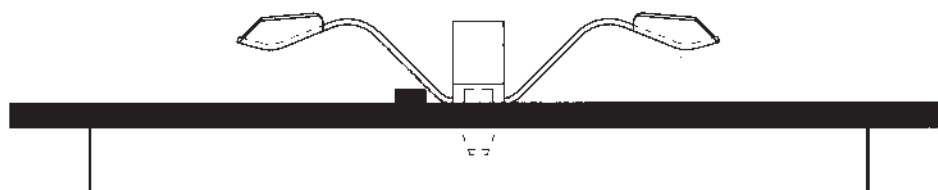
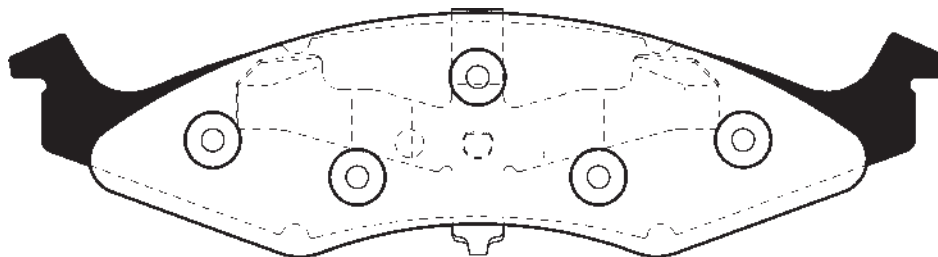
SKALA/SCALE/MABSTAB 3 : 4

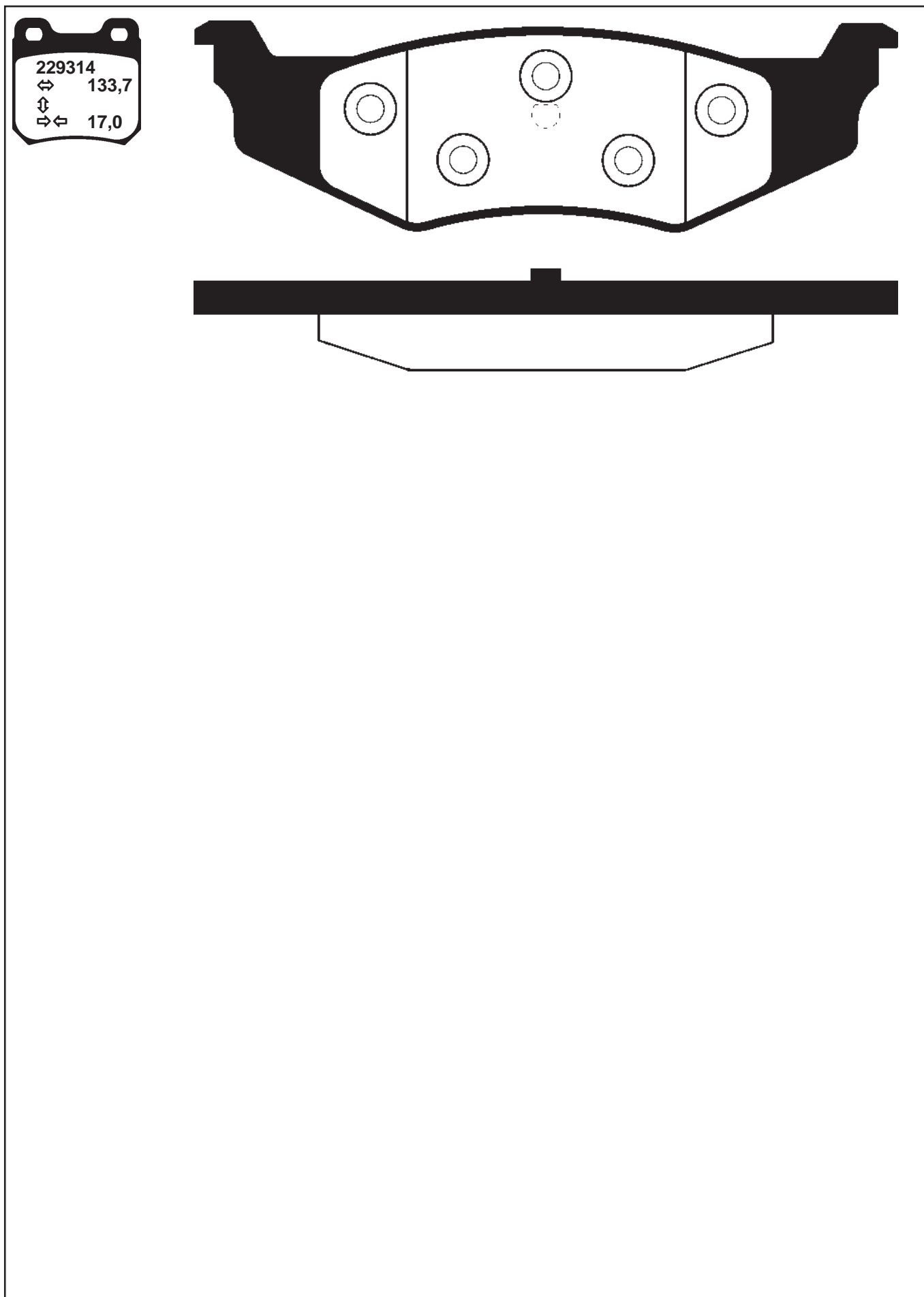


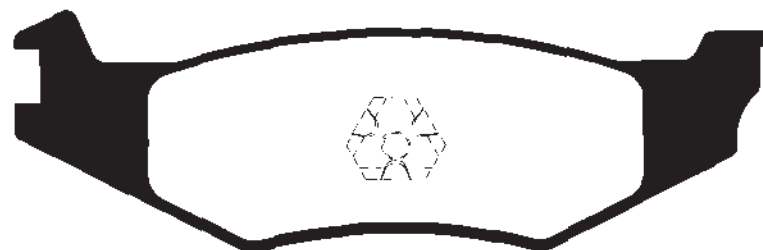
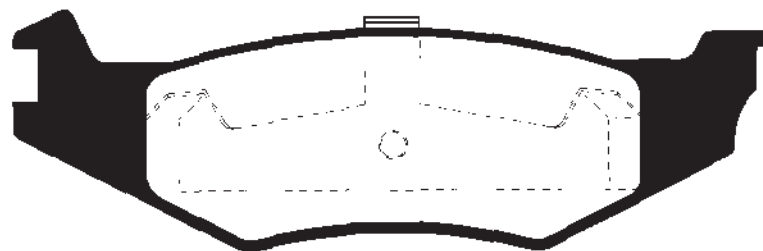
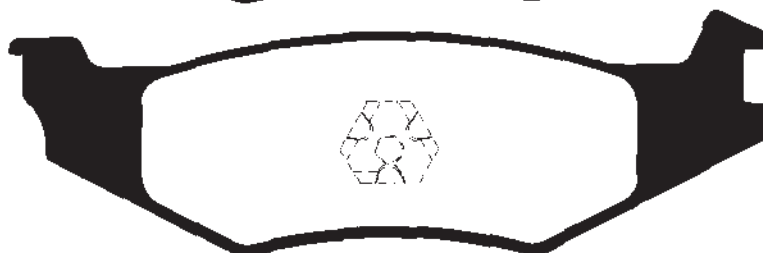
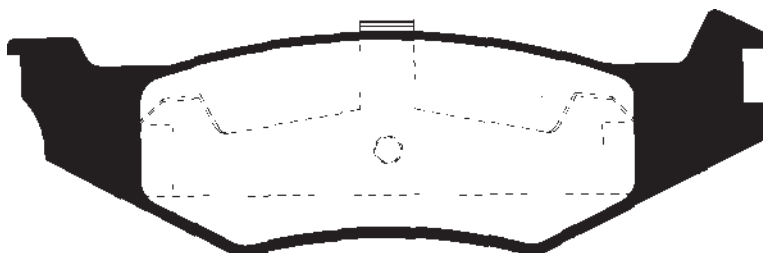
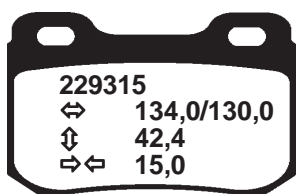


SKALA/SCALE/MÄSTAB 3 : 4

229313
↔ 165,1
↕ 42,8
↔↔ 16,0

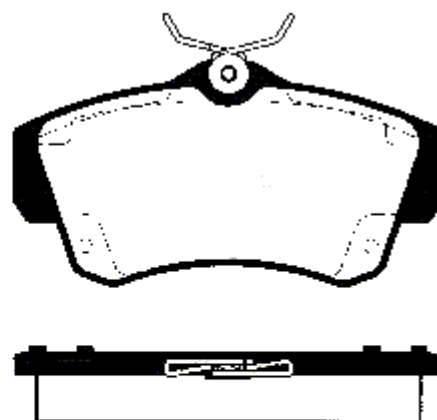
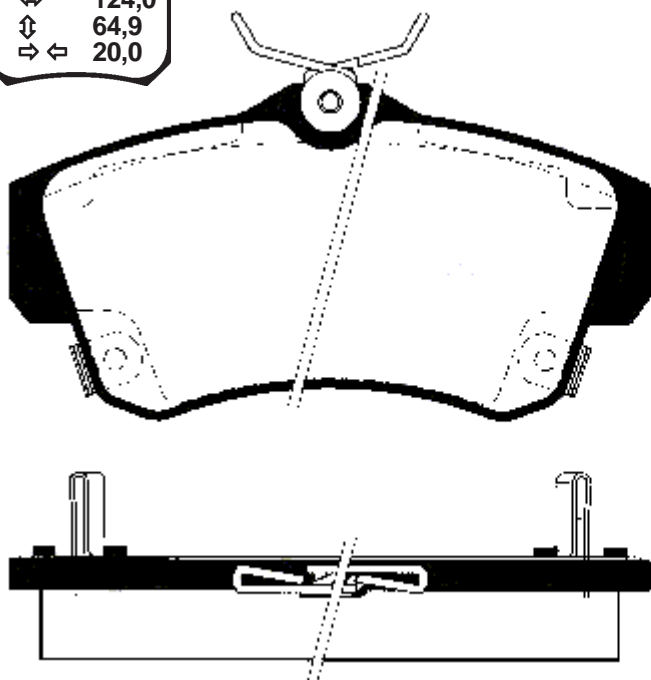




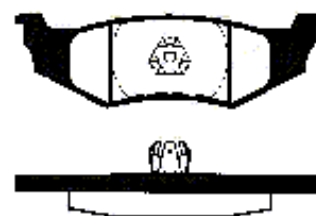
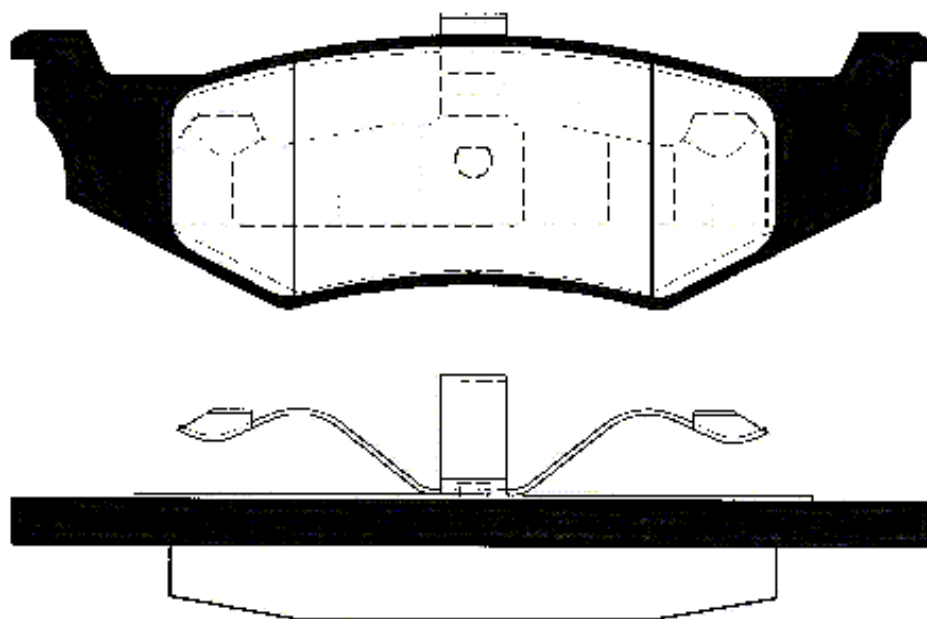


SKALA/SCALE/MAßSTAB 1 : 2

229316
↔ 124,0
↕ 64,9
↔↔ 20,0

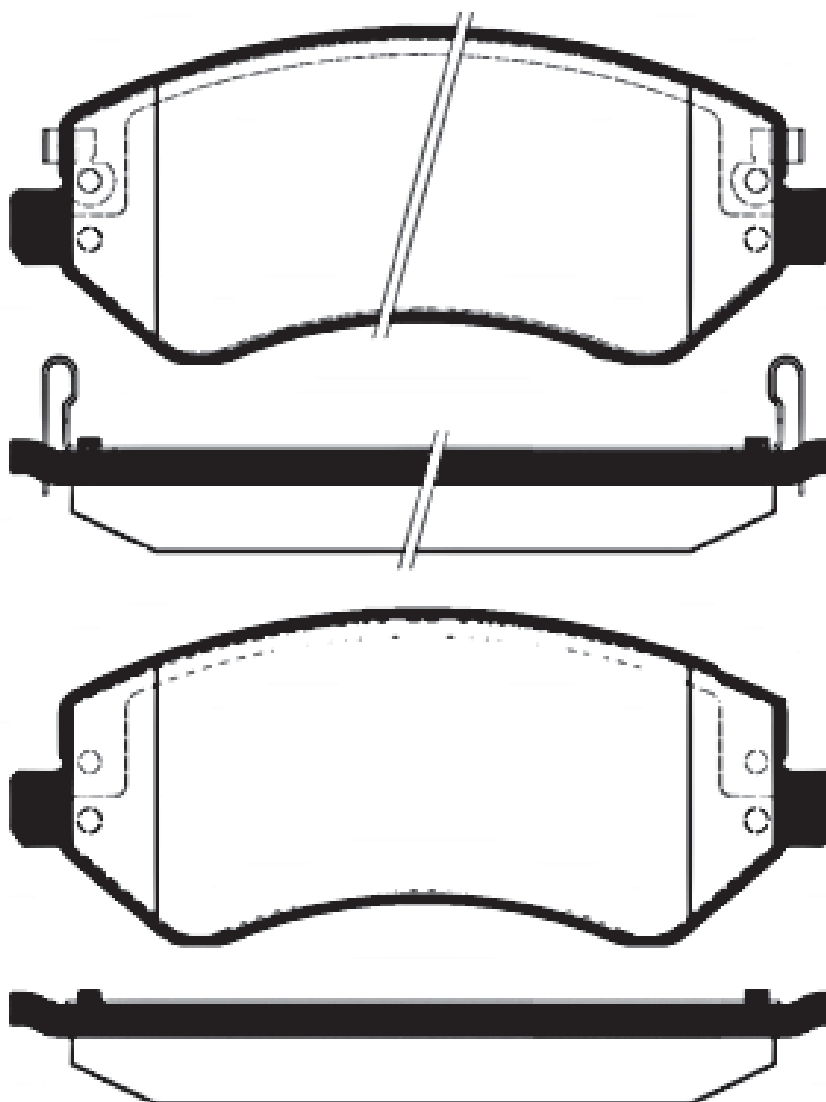


229317
↔ 133,6
↕ 39,9
↔↔ 18,0



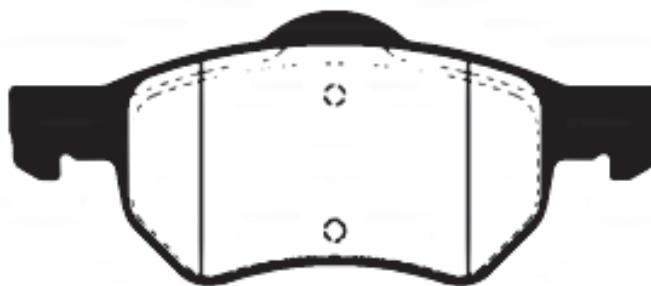
SKALA/SCALE/MÄSTAB 3 : 4

229318
↔ 146,8
↕ 59,7
⇒ ⇐ 18,5

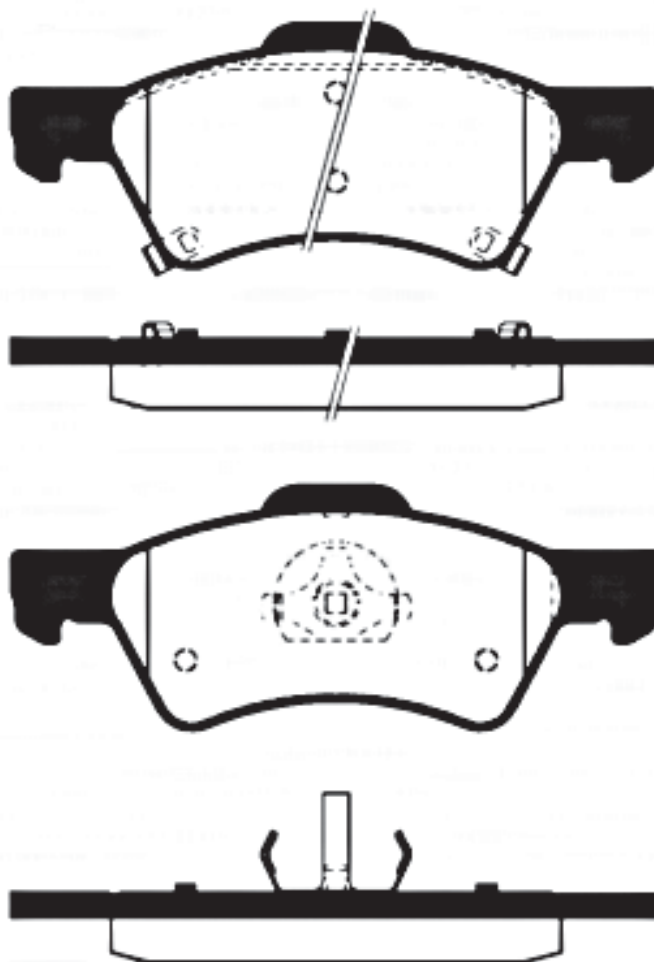
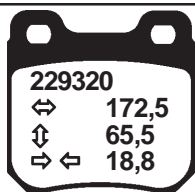


SKALA/SCALE/MAßSTAB 1 : 2

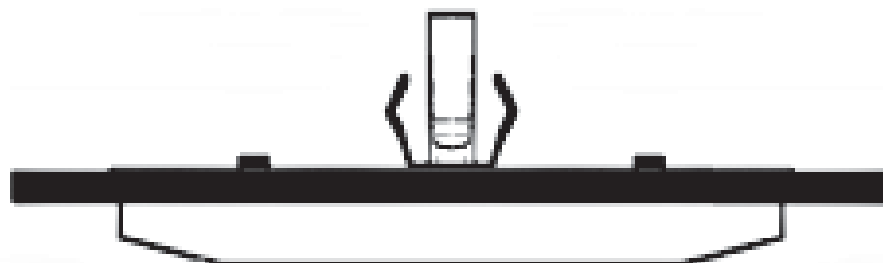
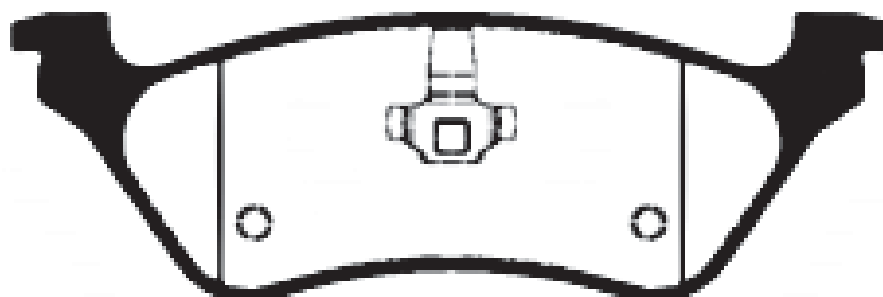
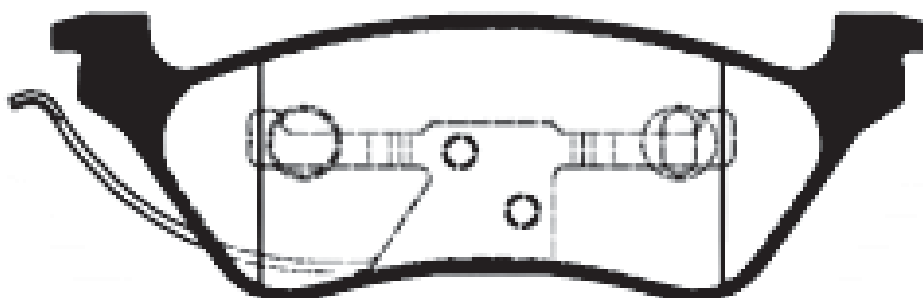
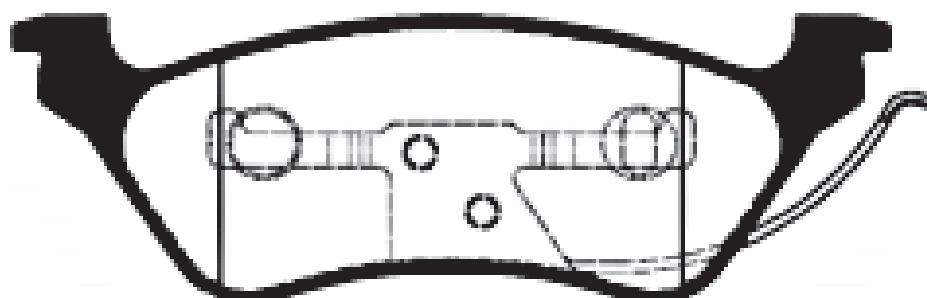
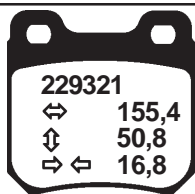
229319
↔ 172,5
↕ 69,3
↕ ↔ 18,6



SKALA/SCALE/MÄSTAB 1 : 2

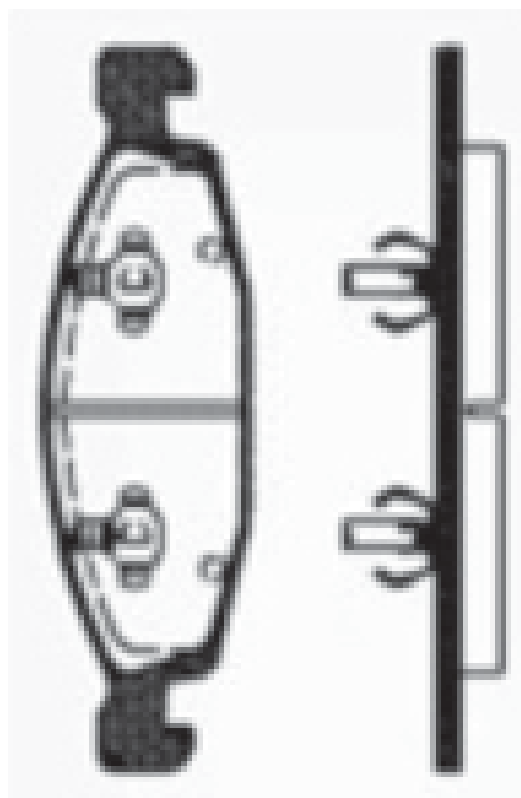
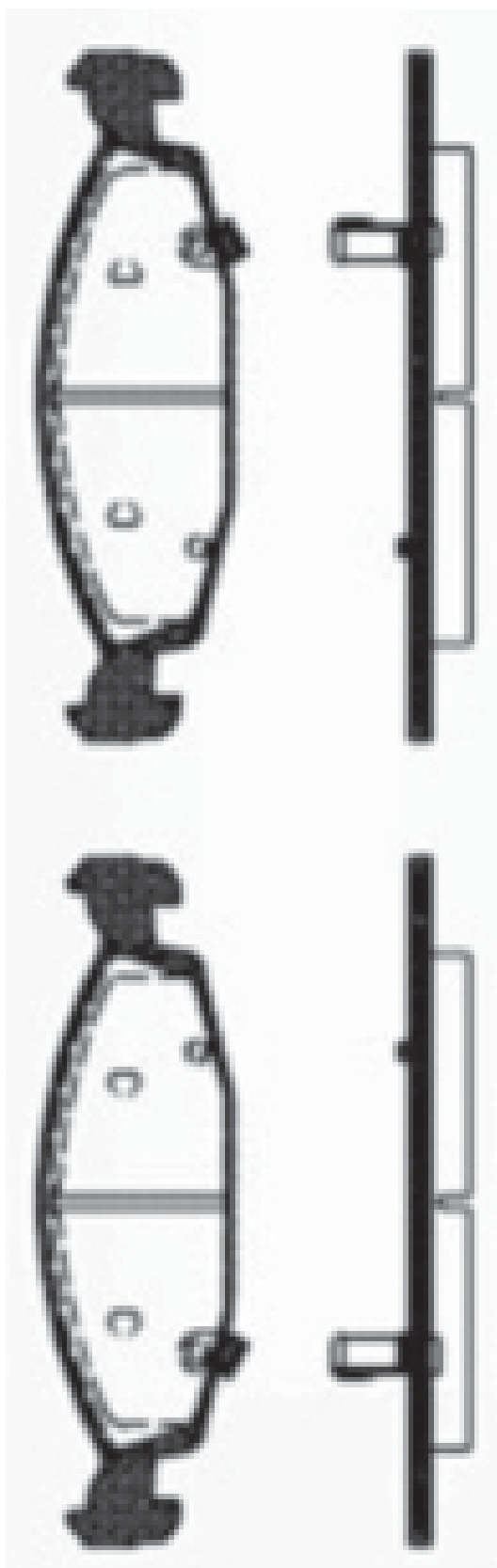


SKALA/SCALE/MÅSTAB 3 : 4



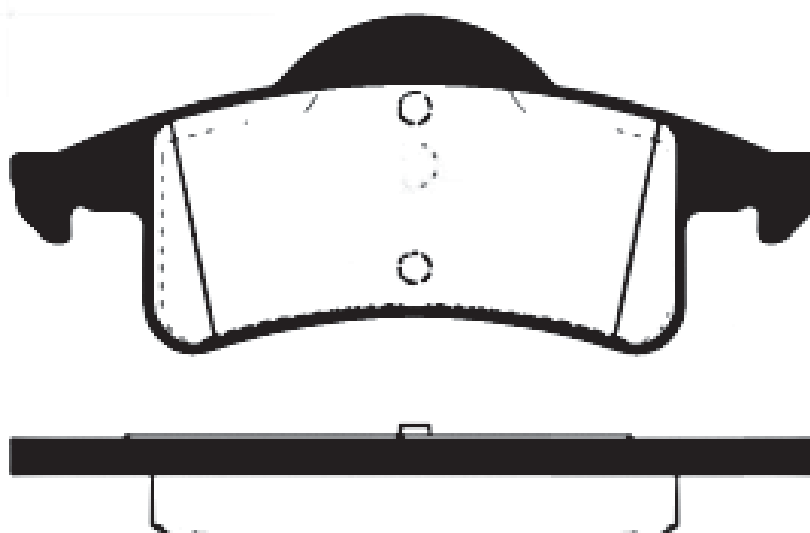
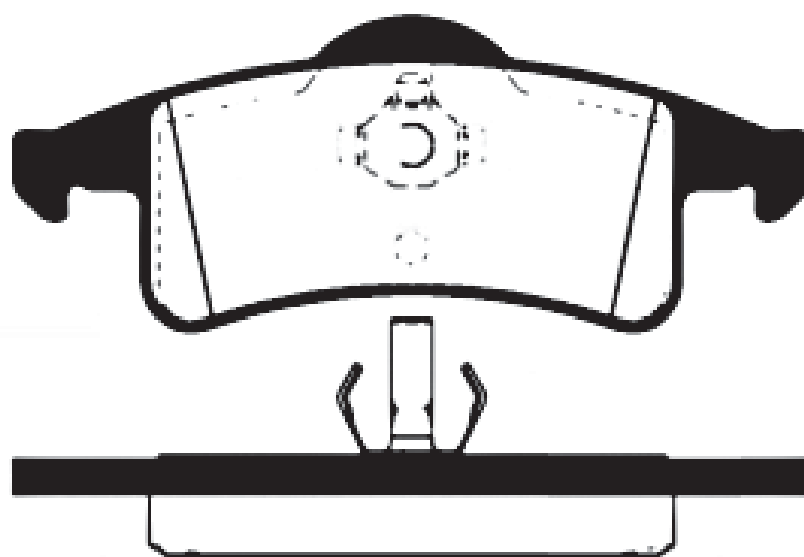
SKALA/SCALE/MÅSTAB 1 : 2

229322
↔ 194,4/192,3
↕ 55,4
↗ ↖ 17,8



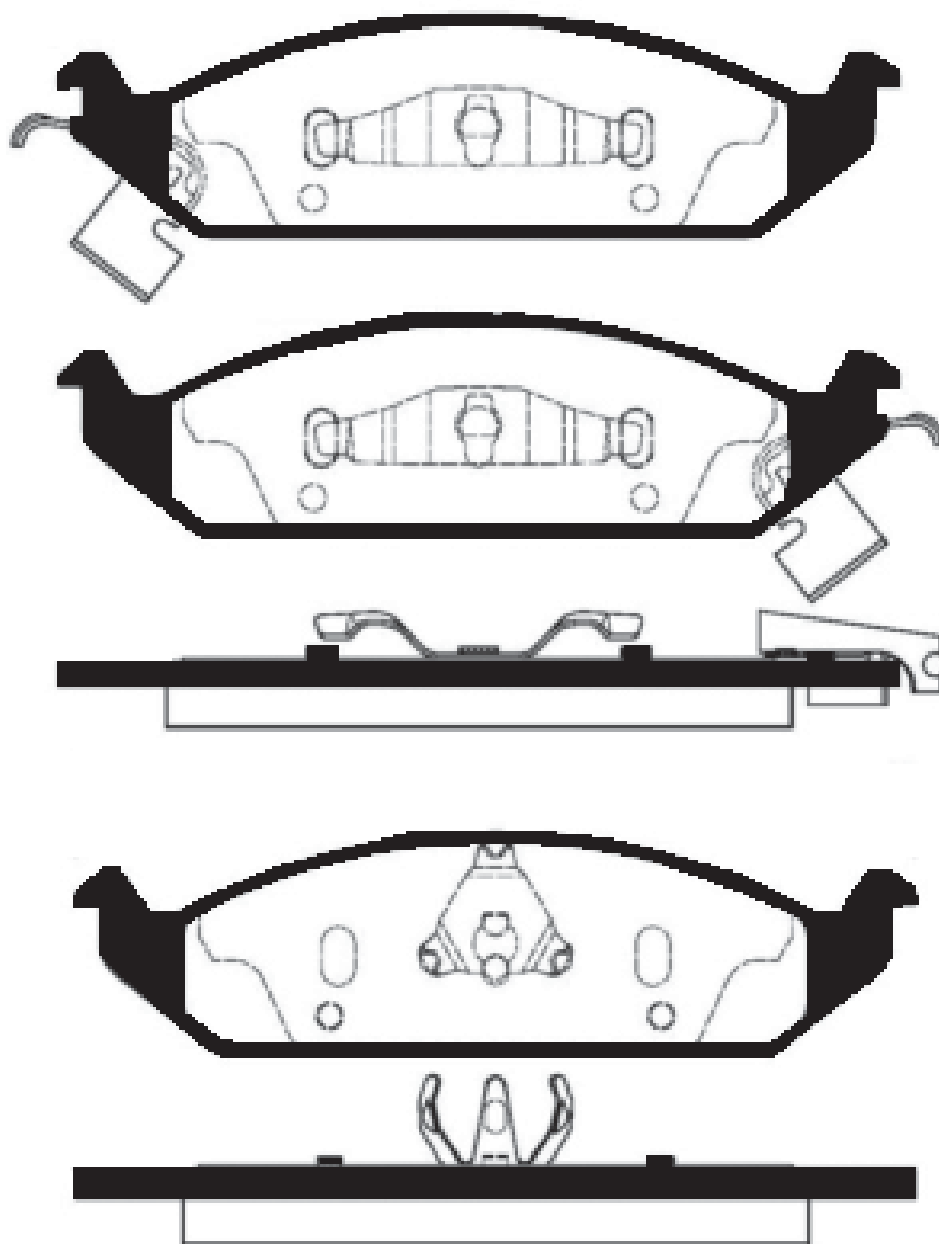
SKALA/SCALE/MÅSTAB 3 : 4

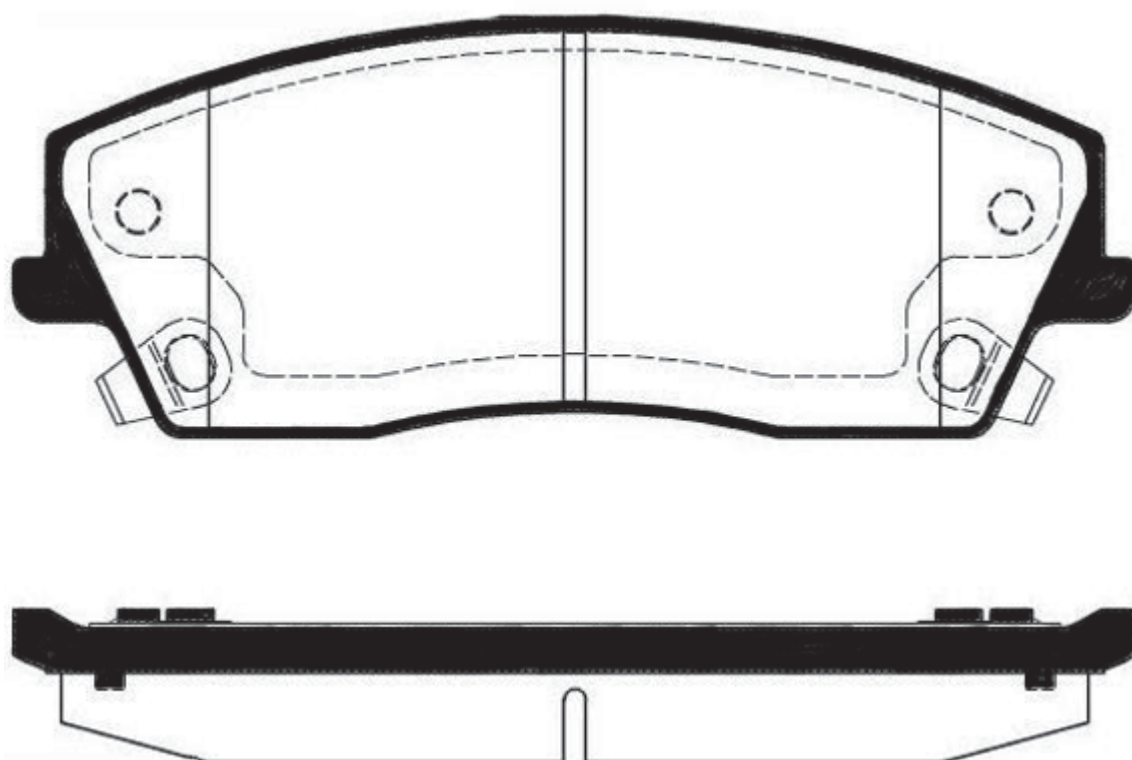
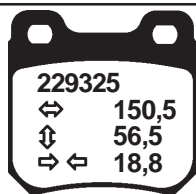
229323
↔ 141,1/139,4
↕ 55,2/59,2
⇒ ⇐ 17,8

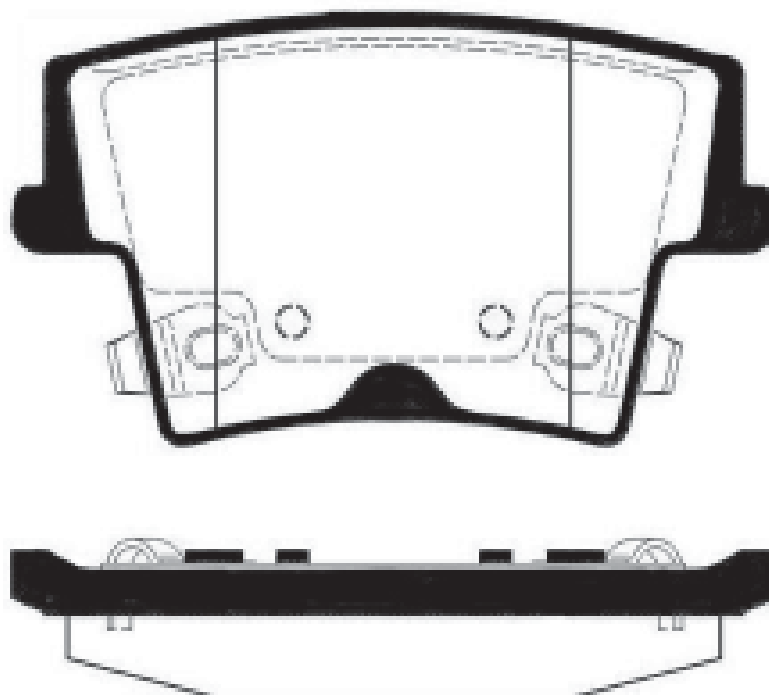
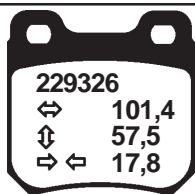


SKALA/SCALE/MÅSTAB 3 : 4

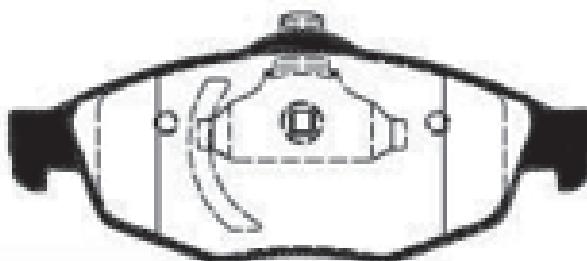
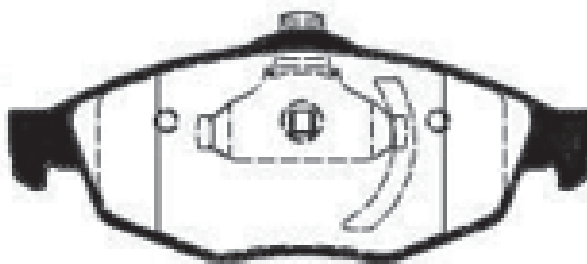
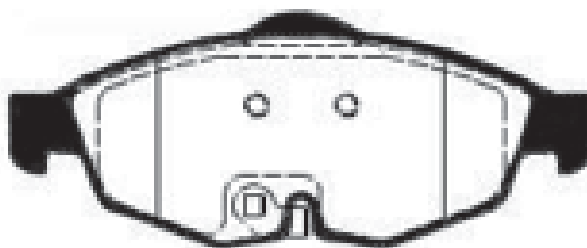
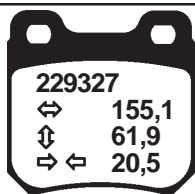
229324
↔ 176,8
⇕ 46,7
⇒ ⇐ 15, / 16,0



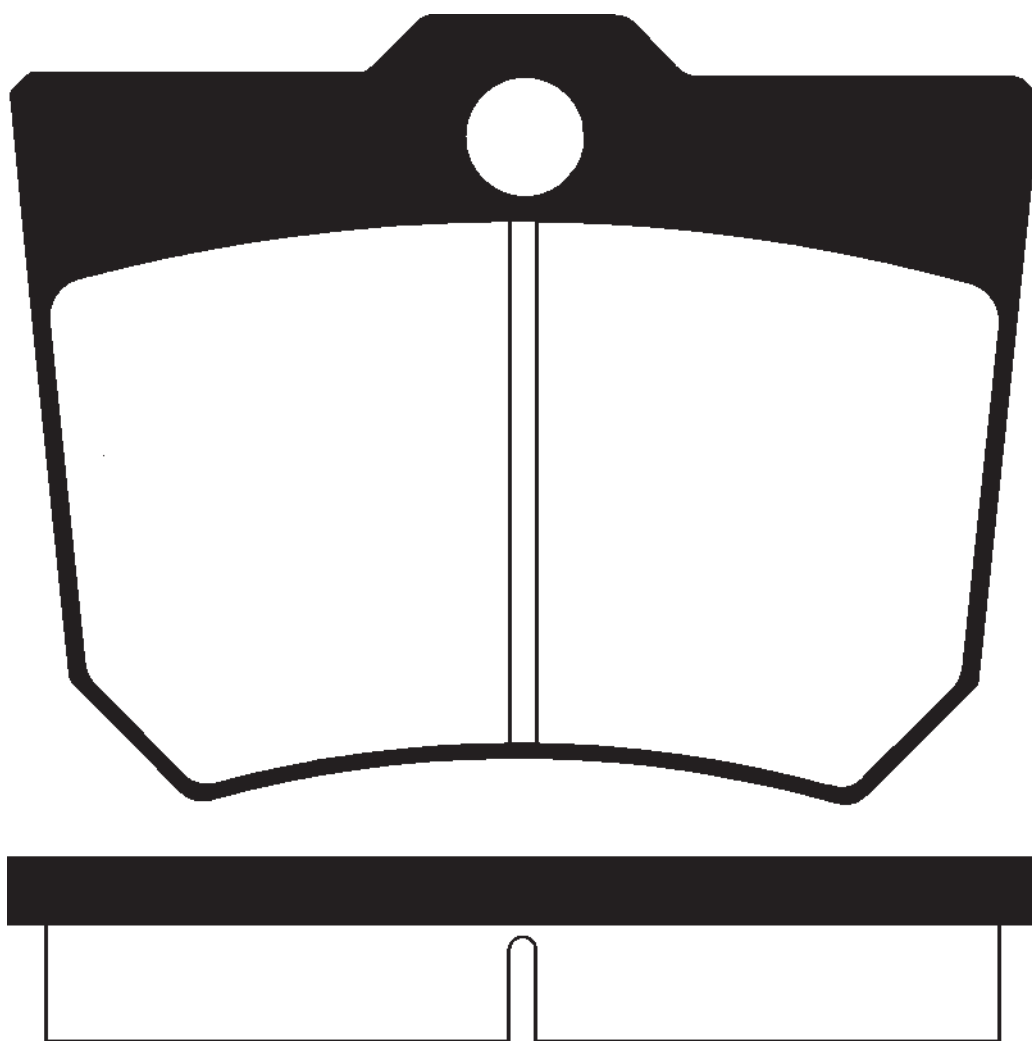


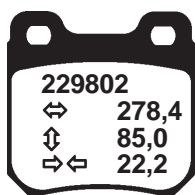


SKALA/SCALE/MABSTAB 1 : 2

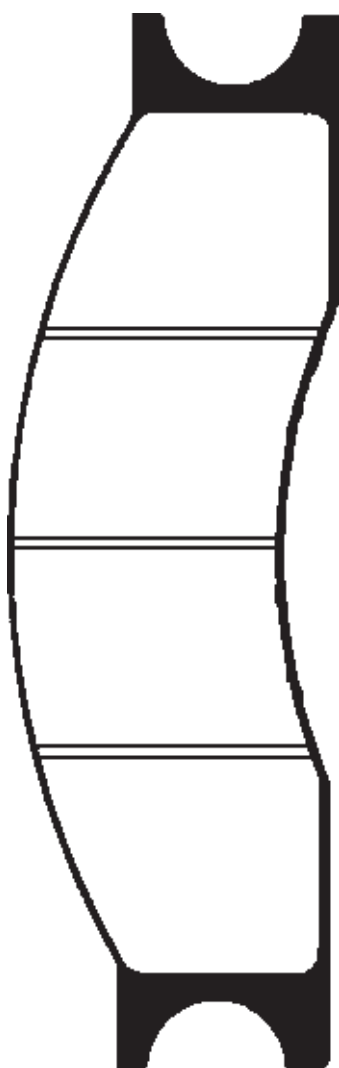


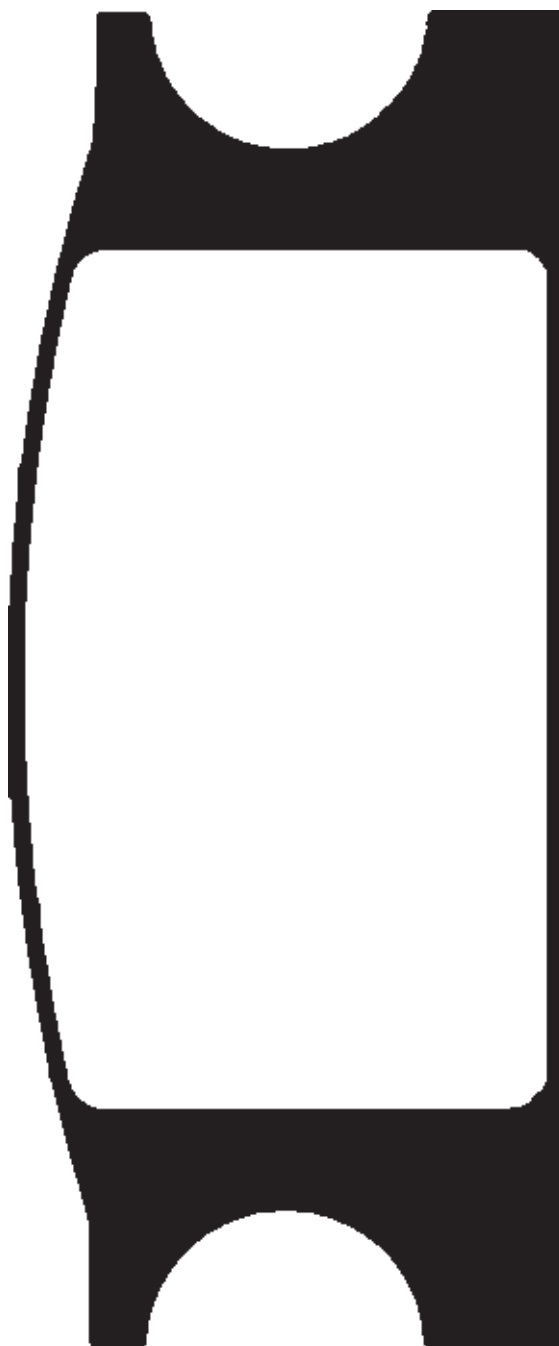
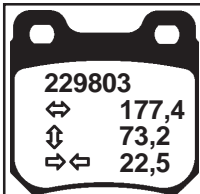
229801
↔ 135,8
↕ 104,0
↔↔ 24,0



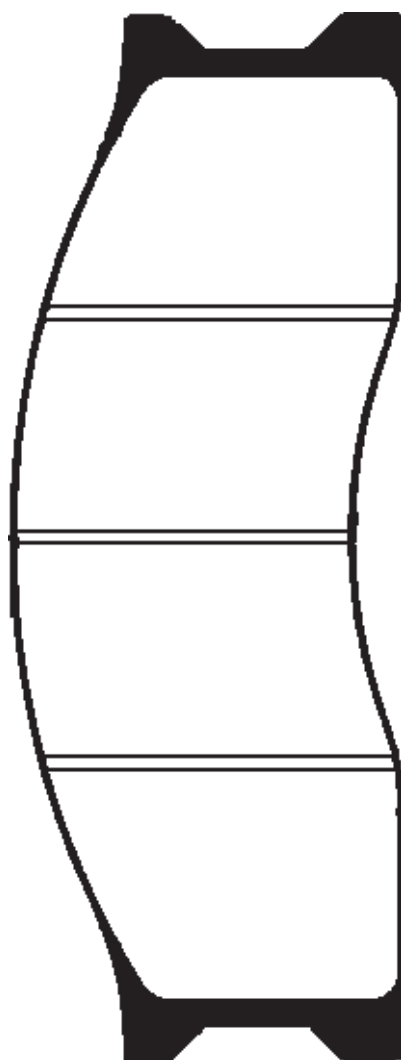
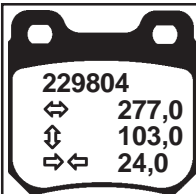


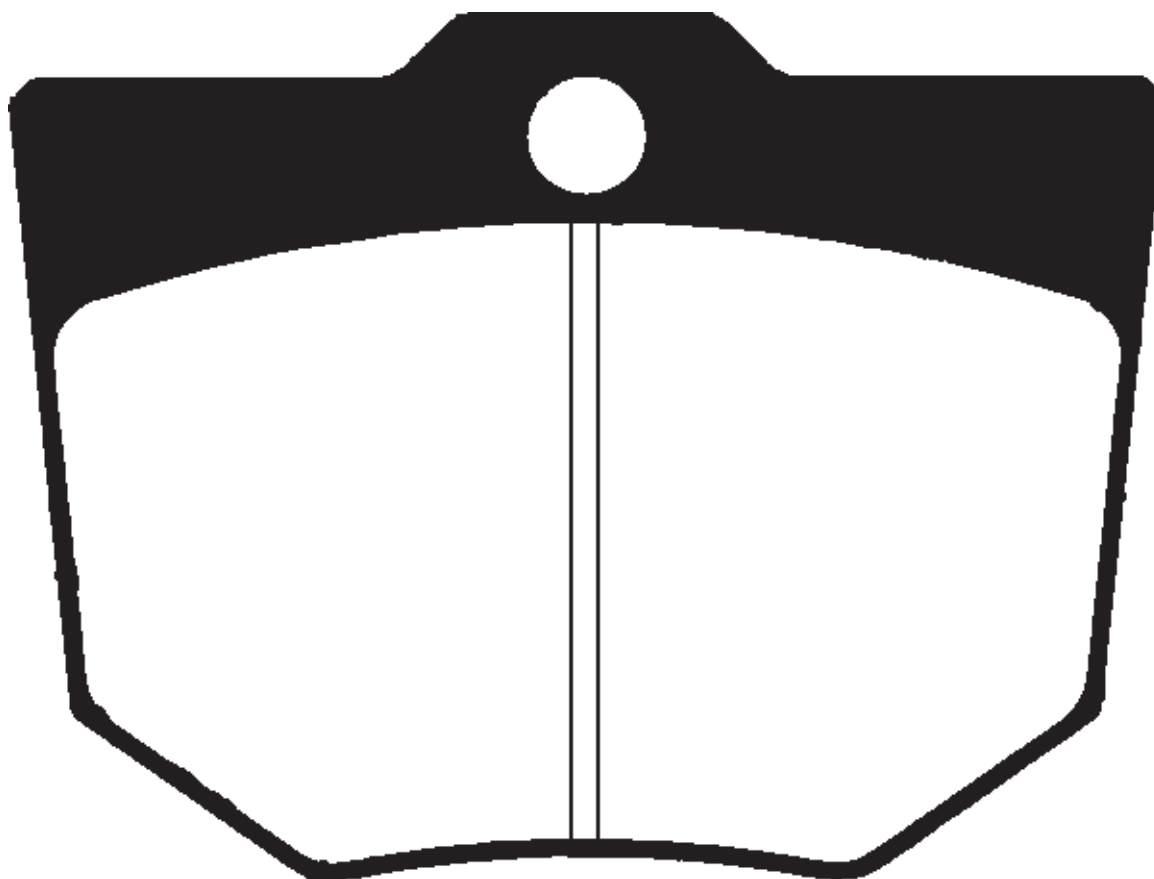
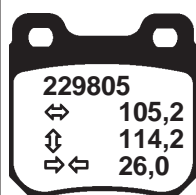
SKALA/SCALE/MÄSTAB 1 : 2

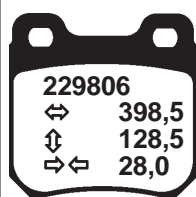




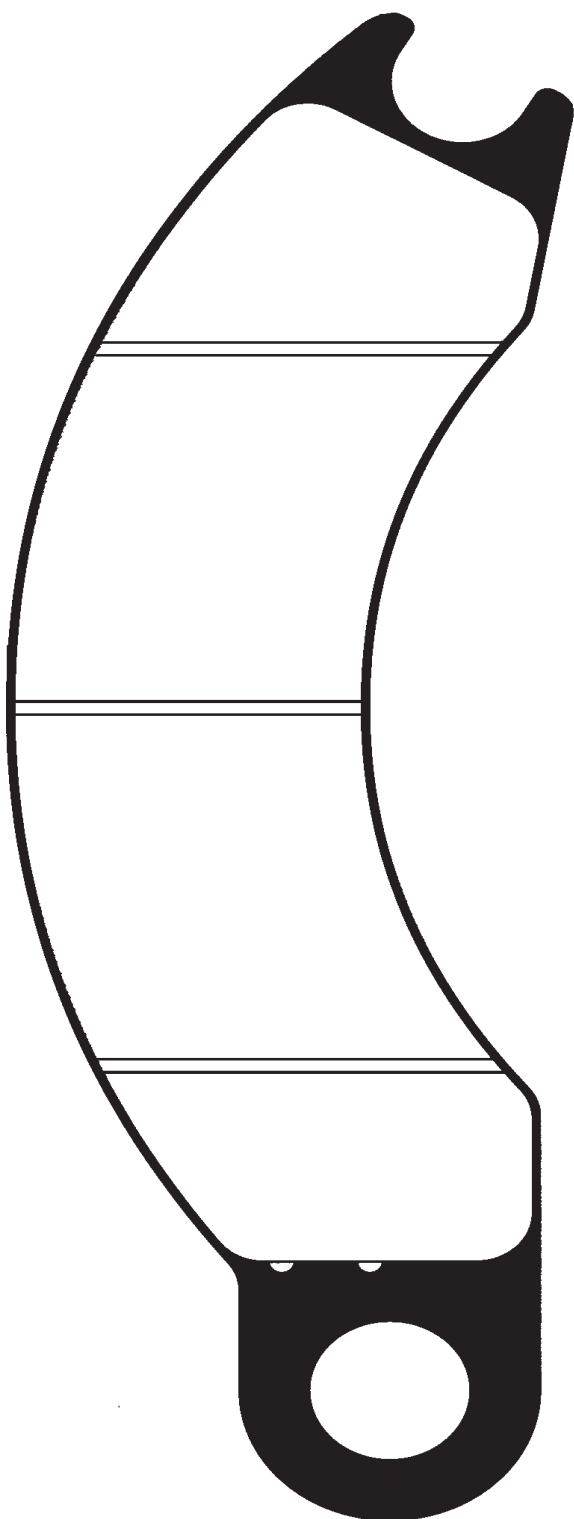
SKALA/SCALE/MÄSTAB 1 : 2

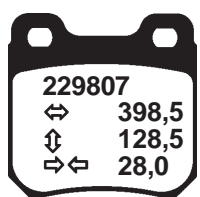




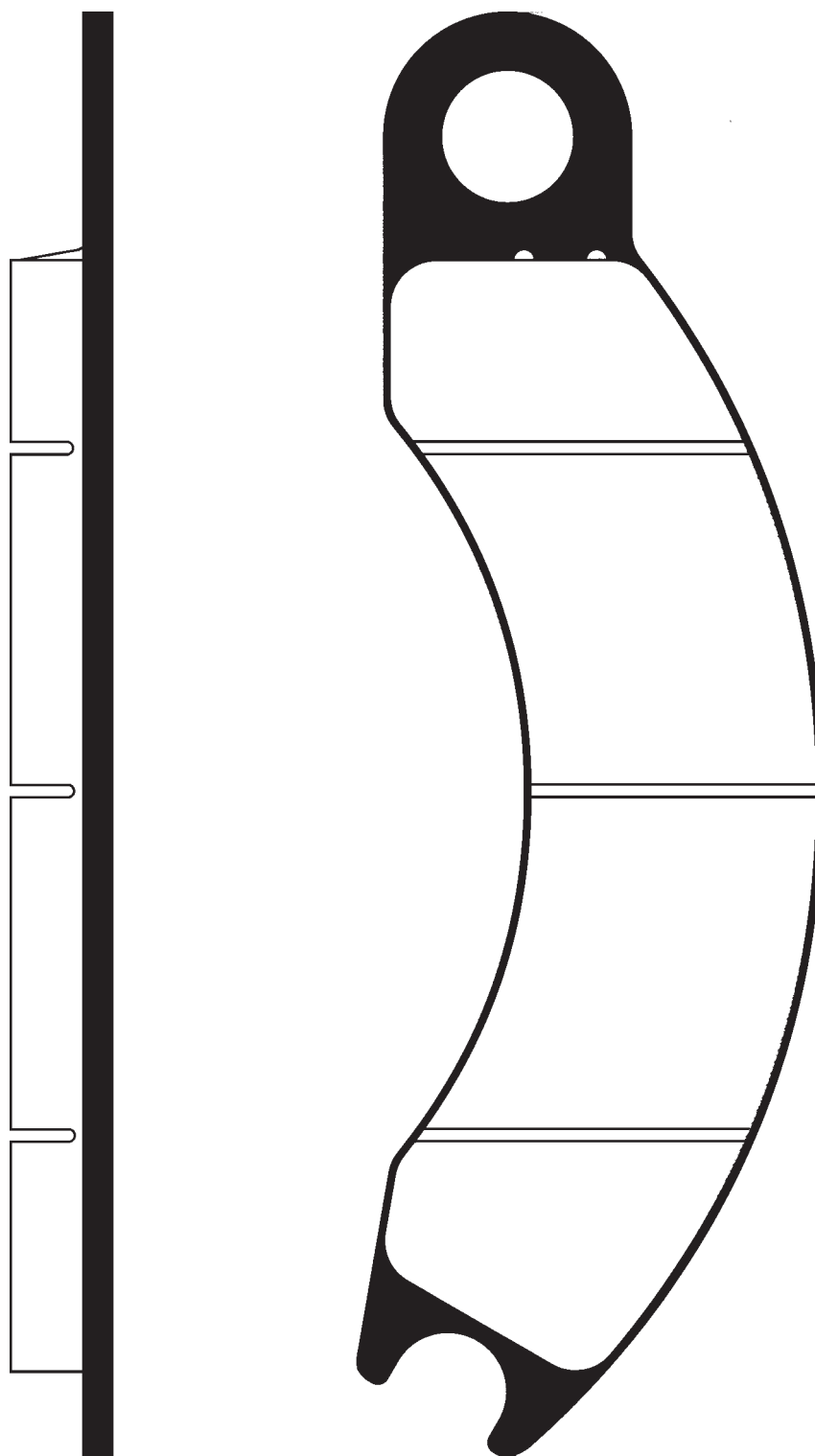


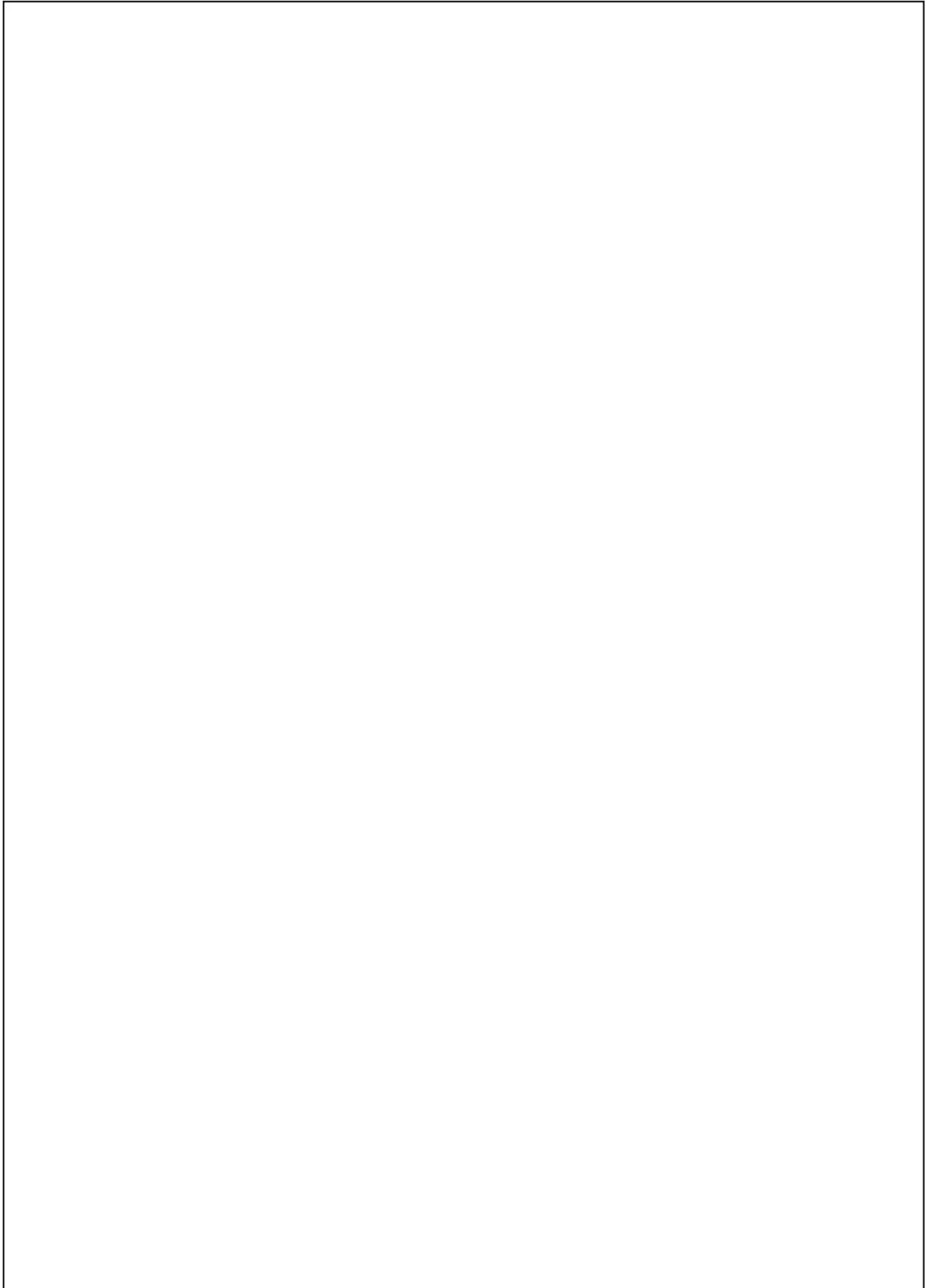
SKALA/SCALE/MÄSTAB 1 : 2

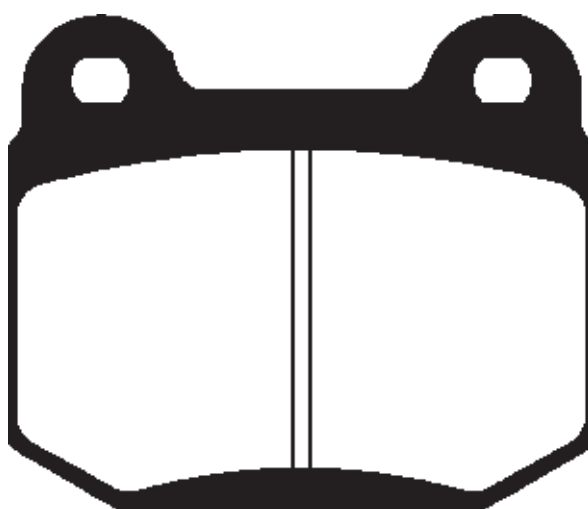
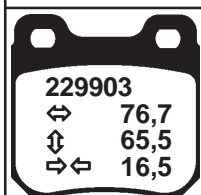
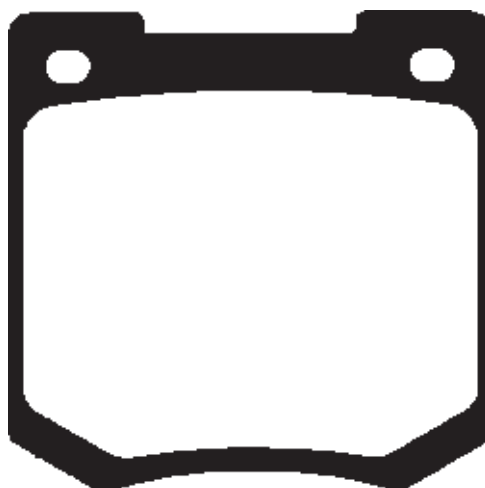
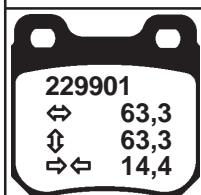
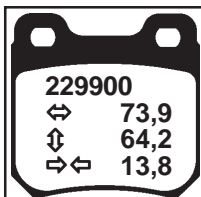


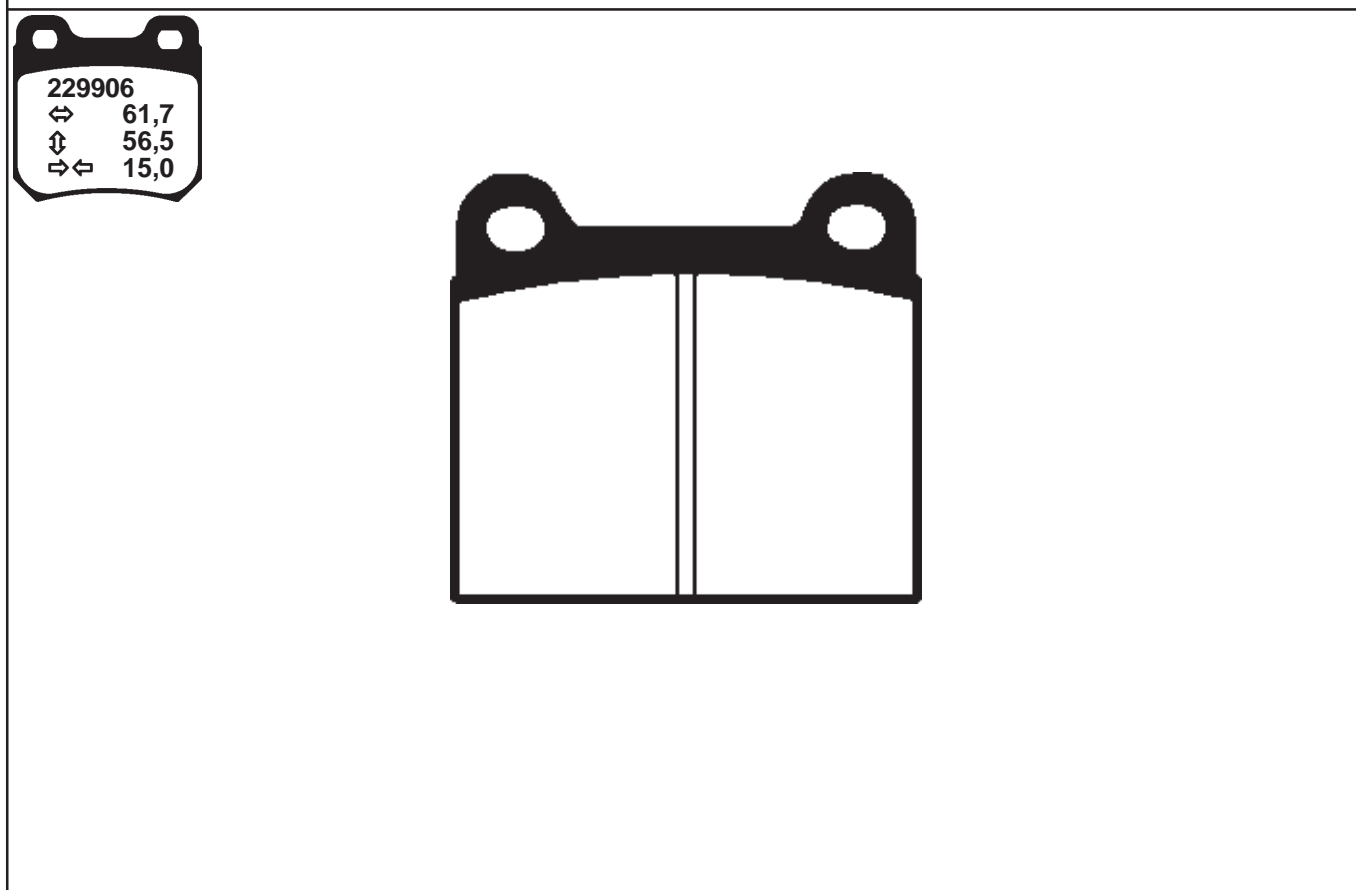
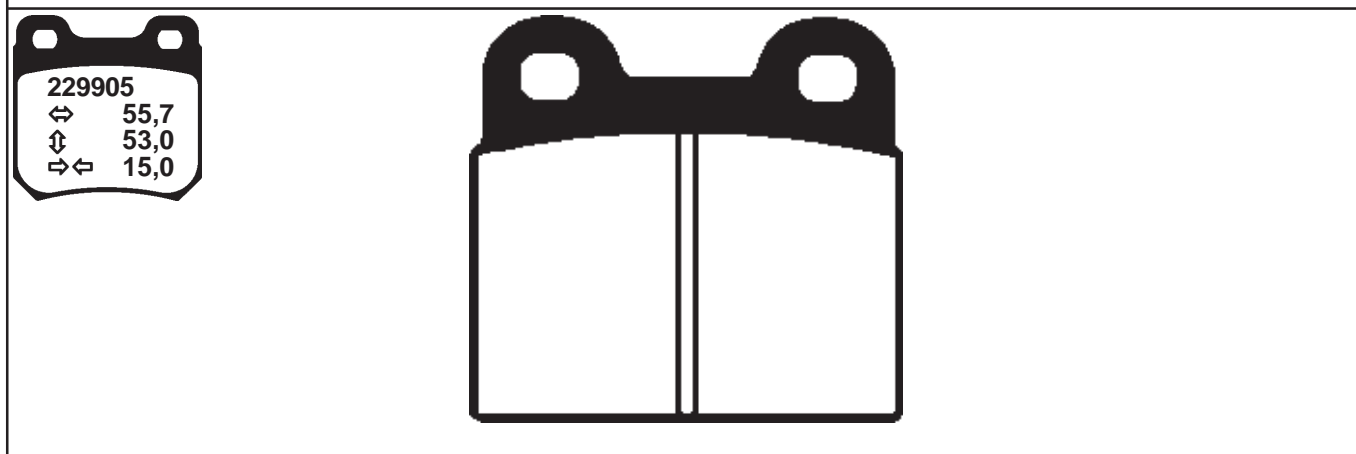
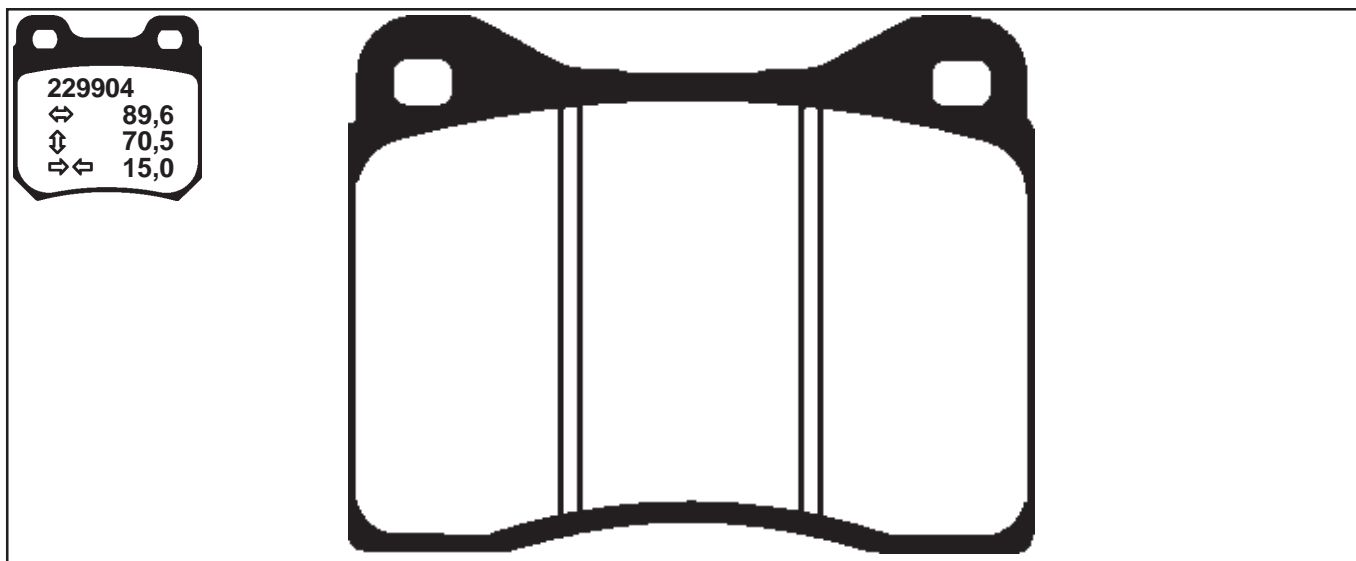


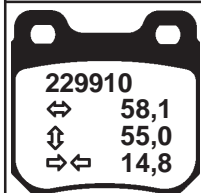
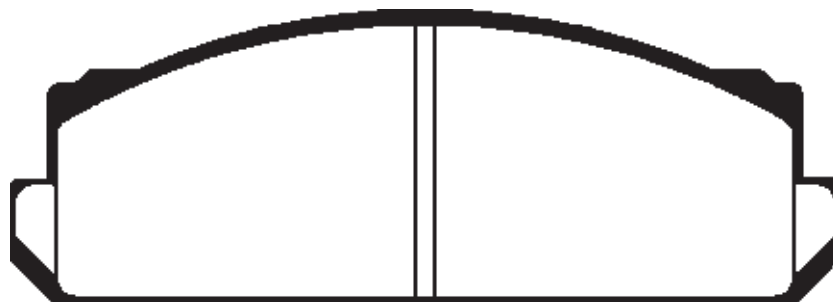
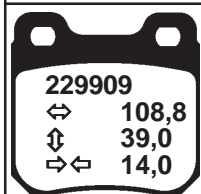
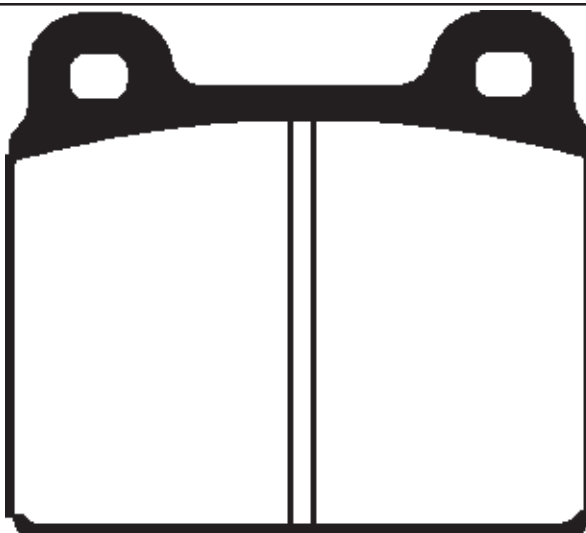
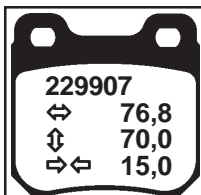
SKALA/SCALE/MABSTAB 1 : 2

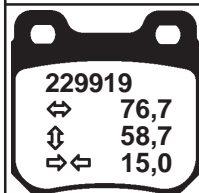
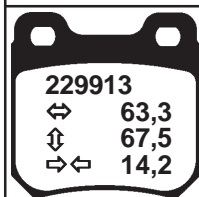
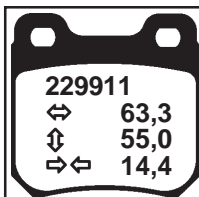


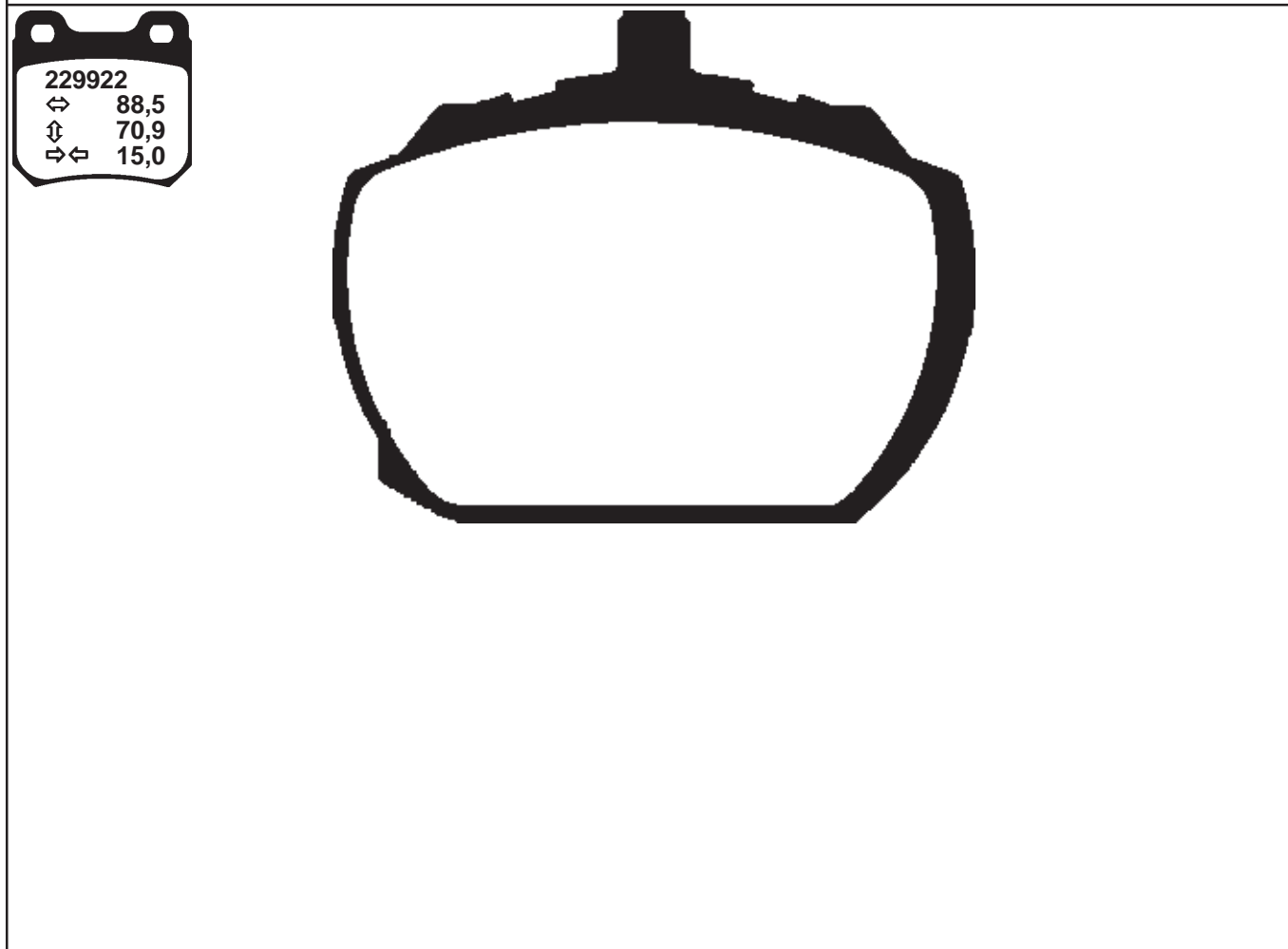
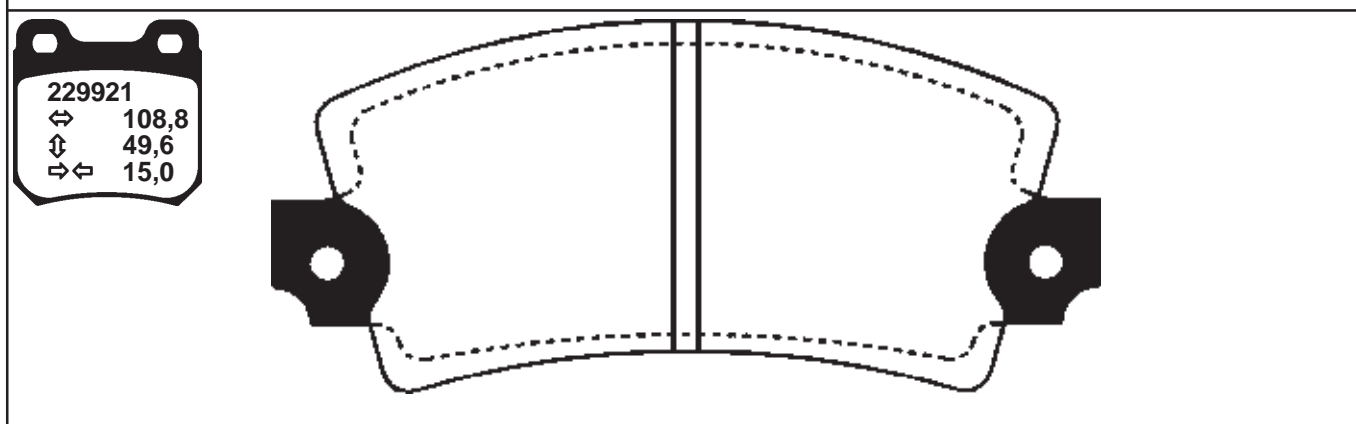
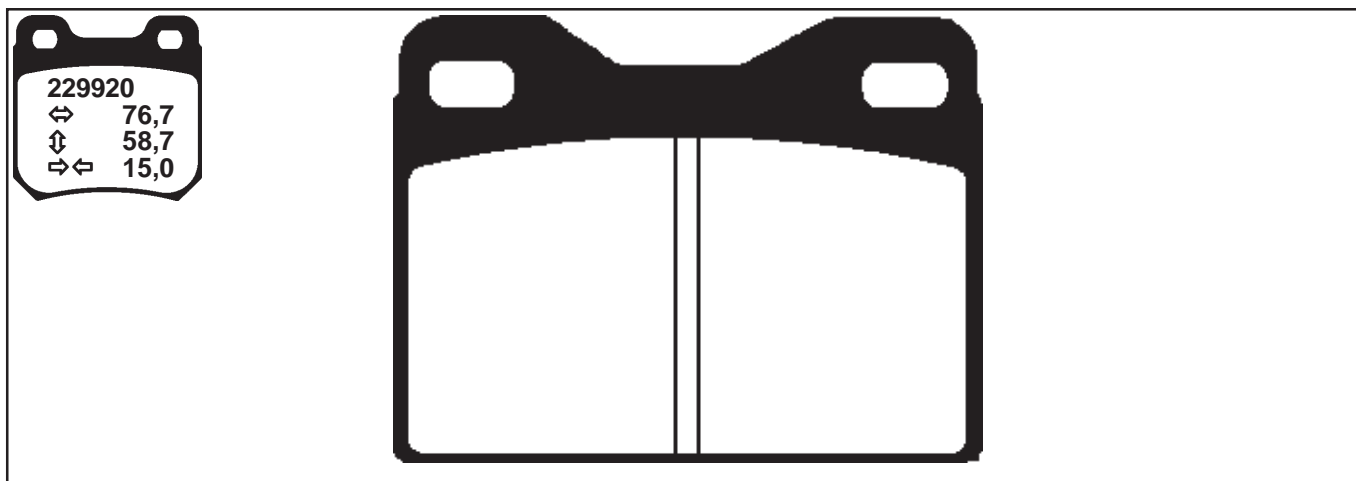


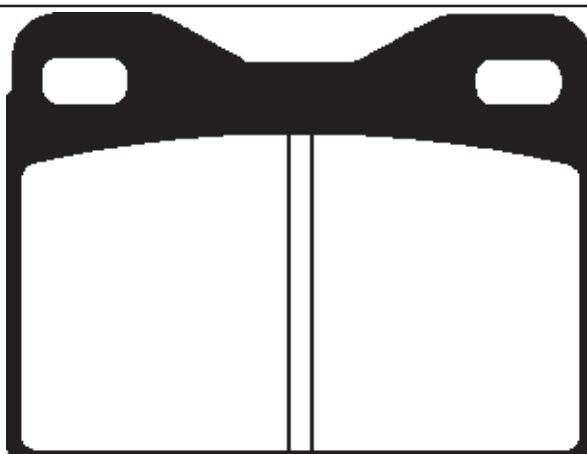
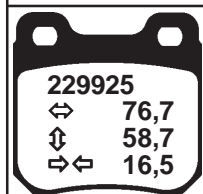
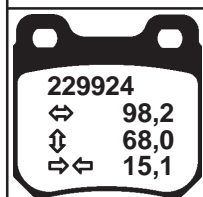
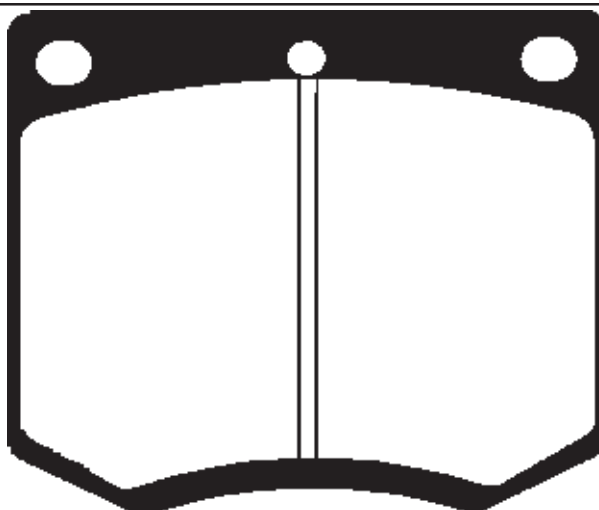
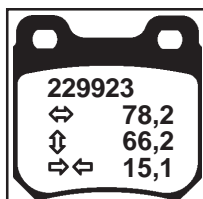


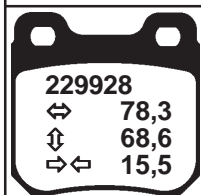
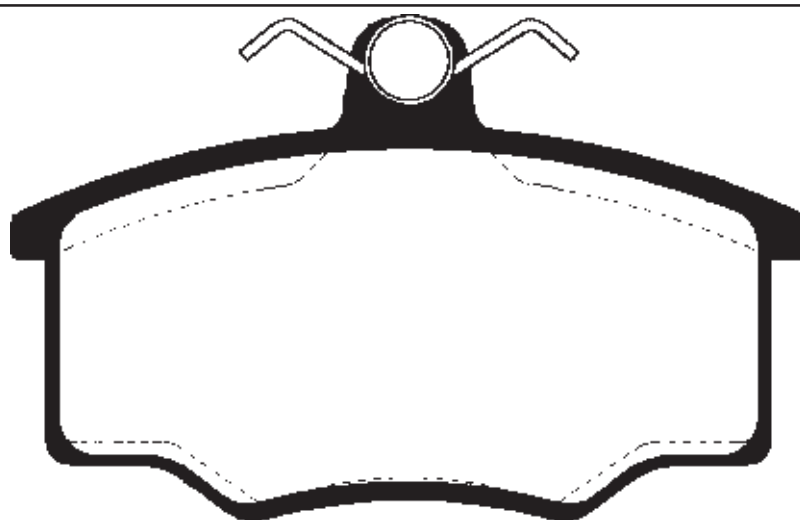
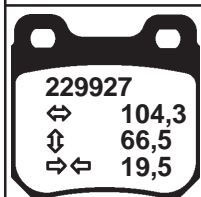
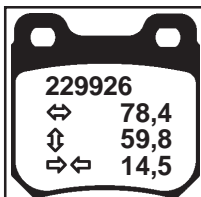


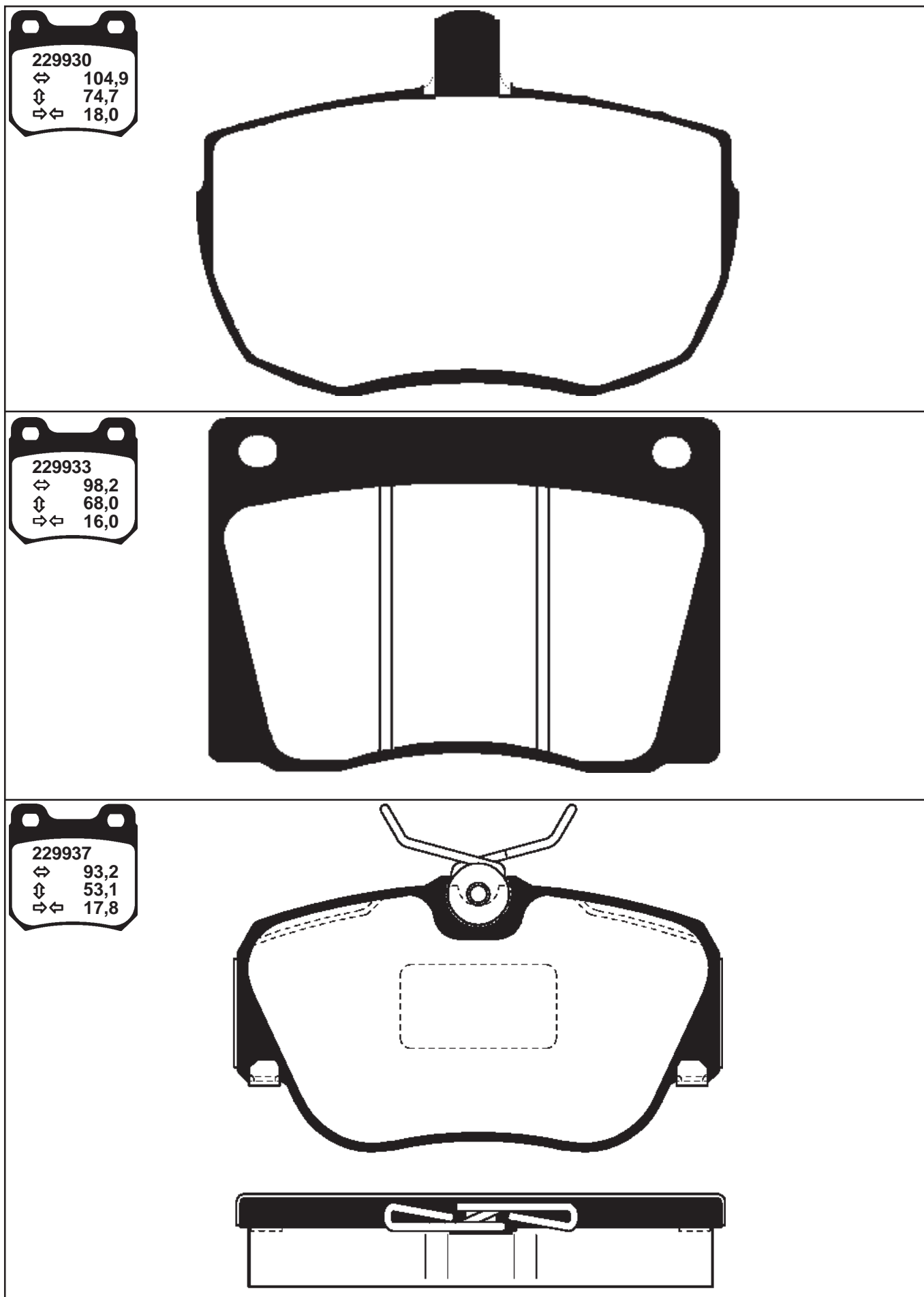


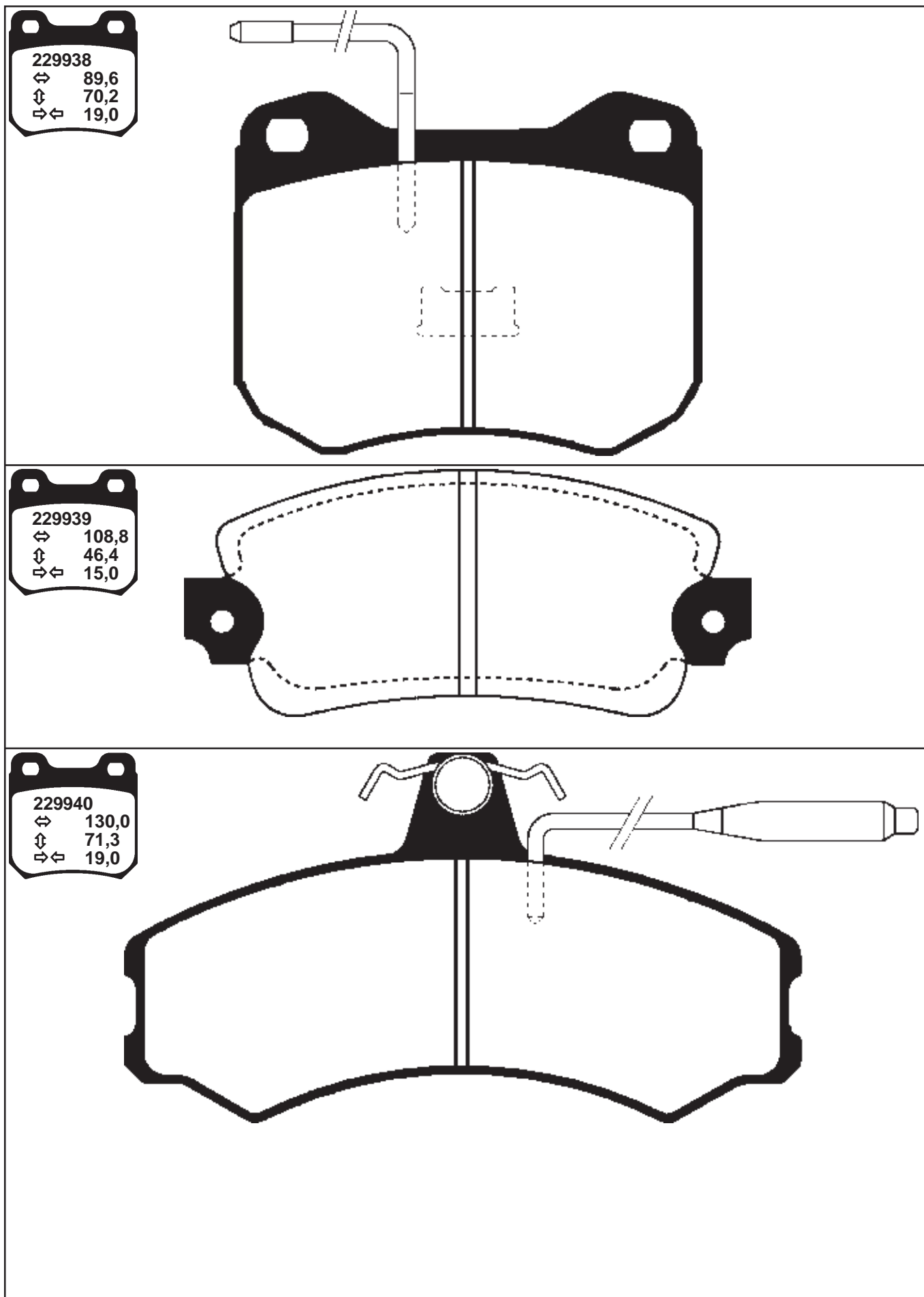


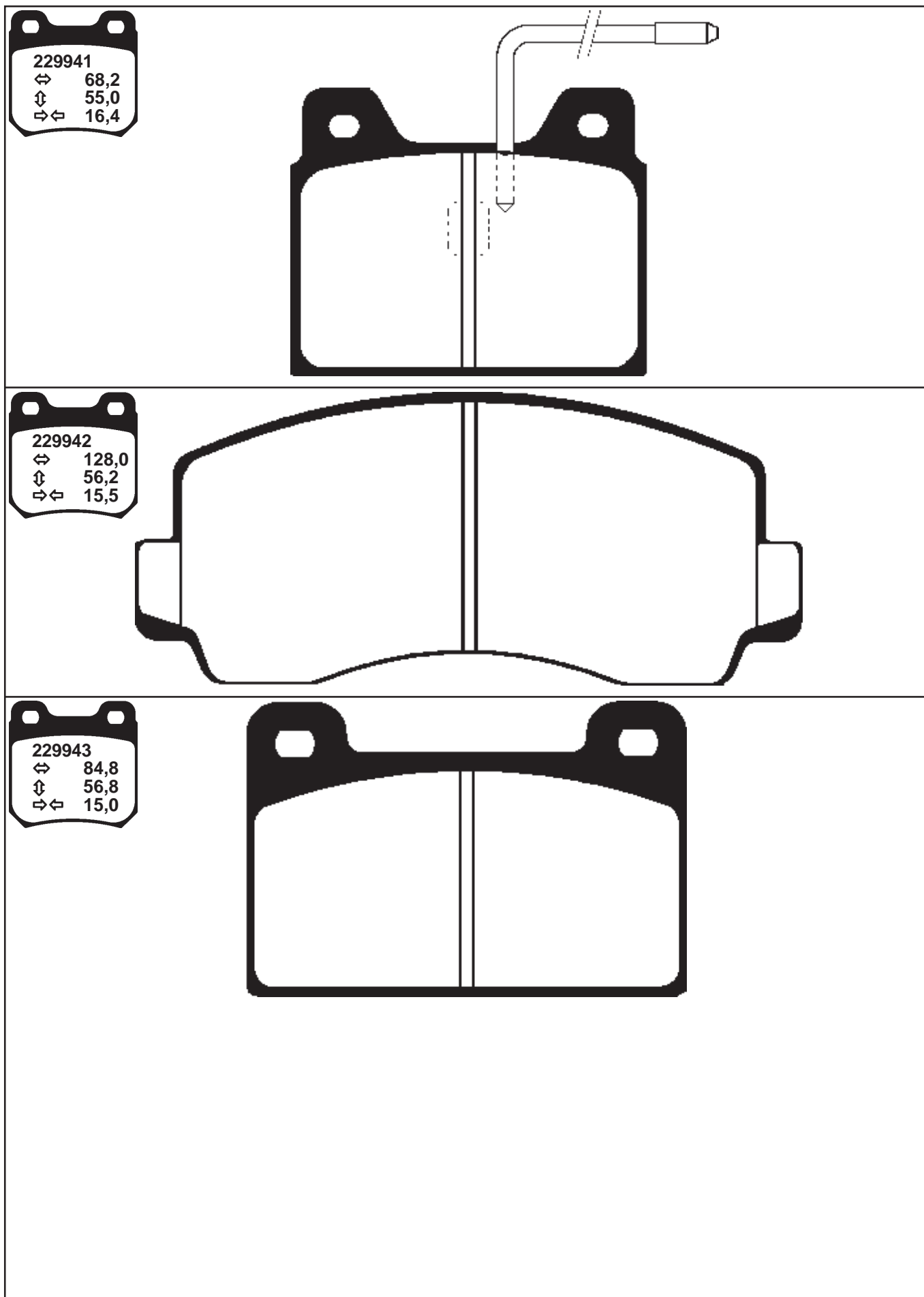


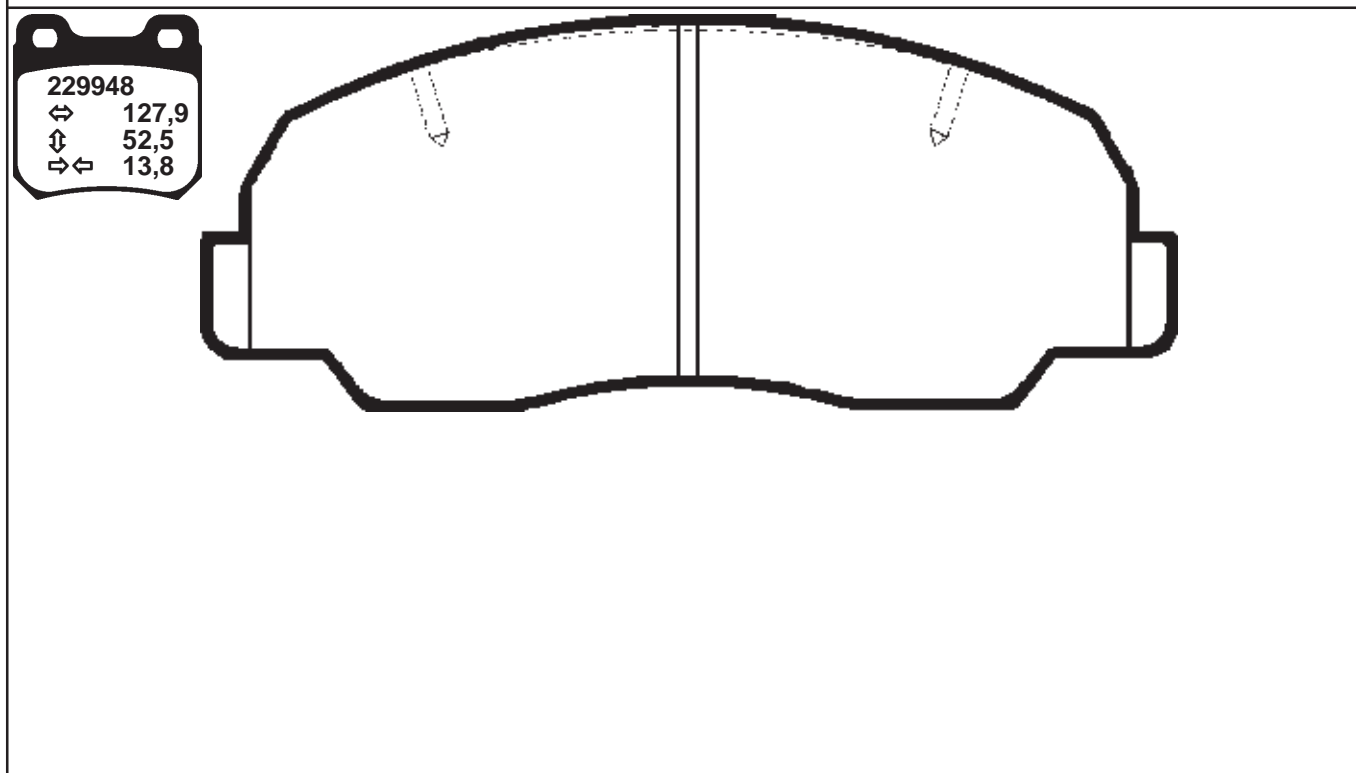
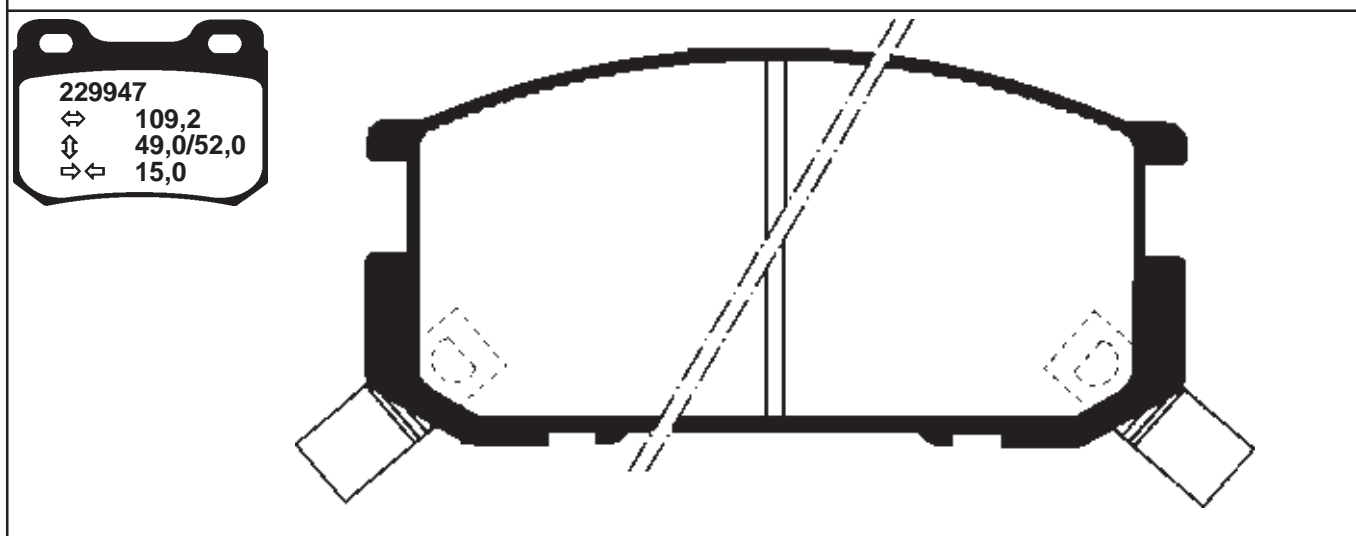
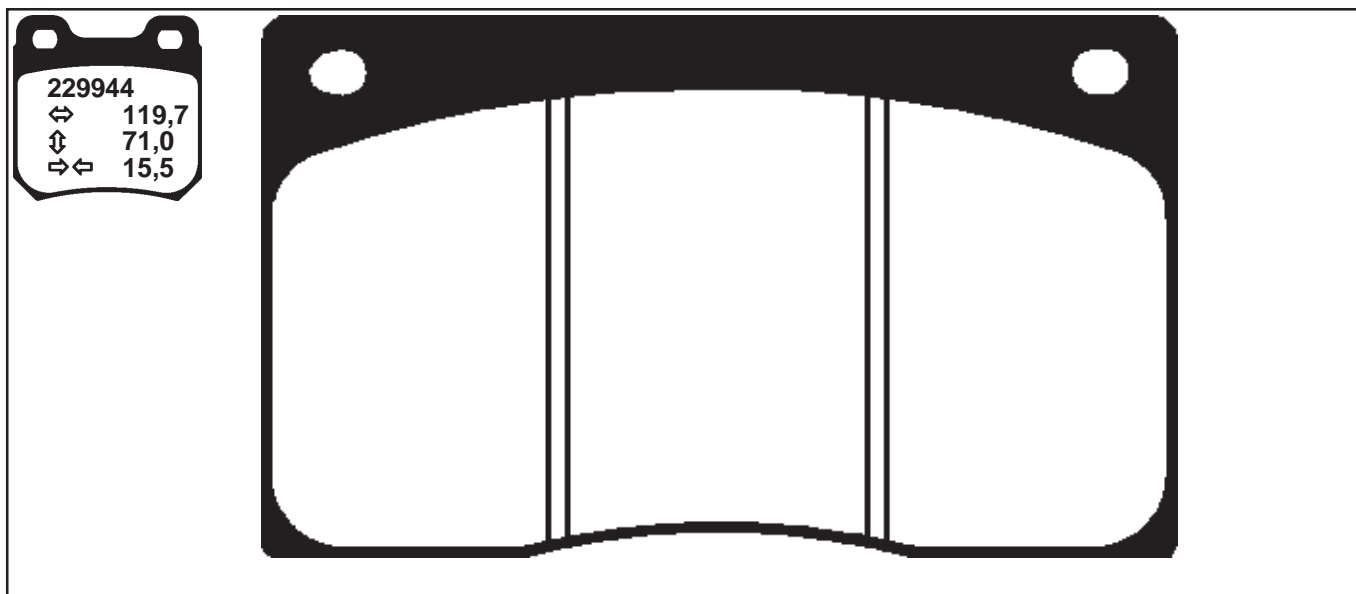


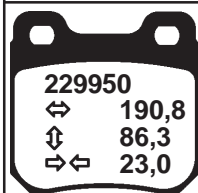
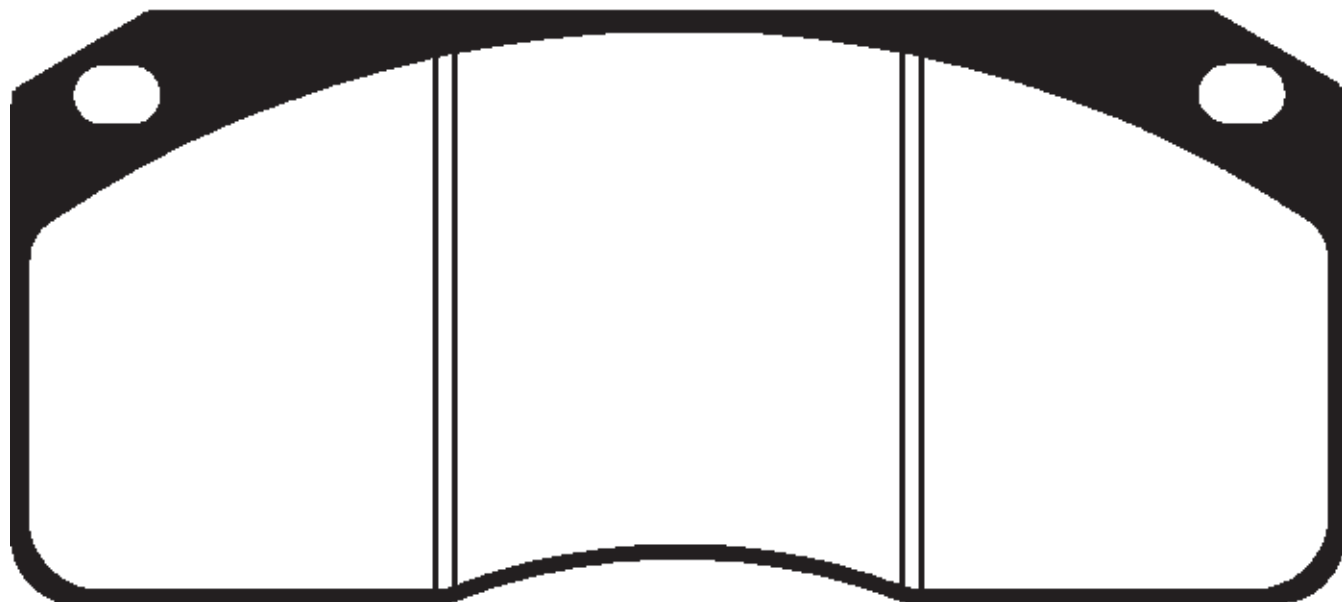
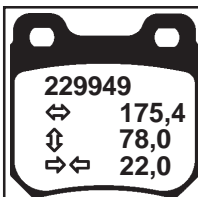




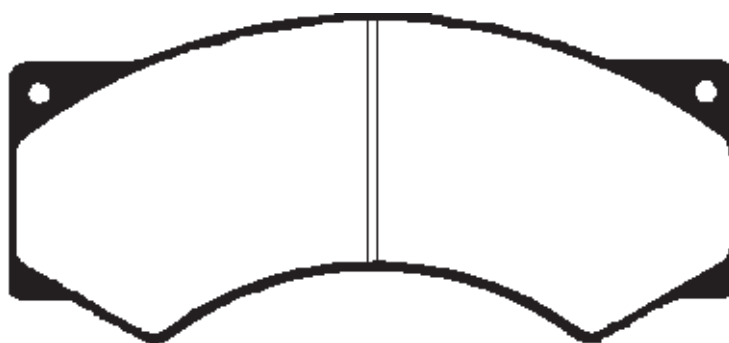




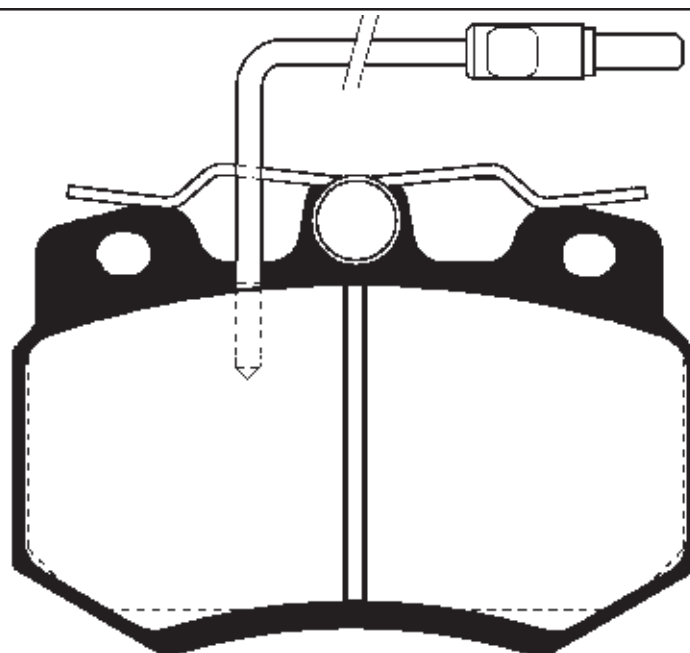




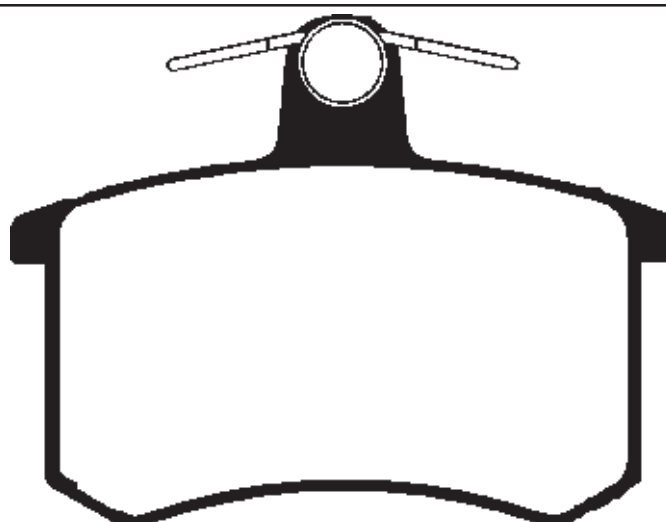
SKALA/SCALE/MÄSTAB 1 : 2

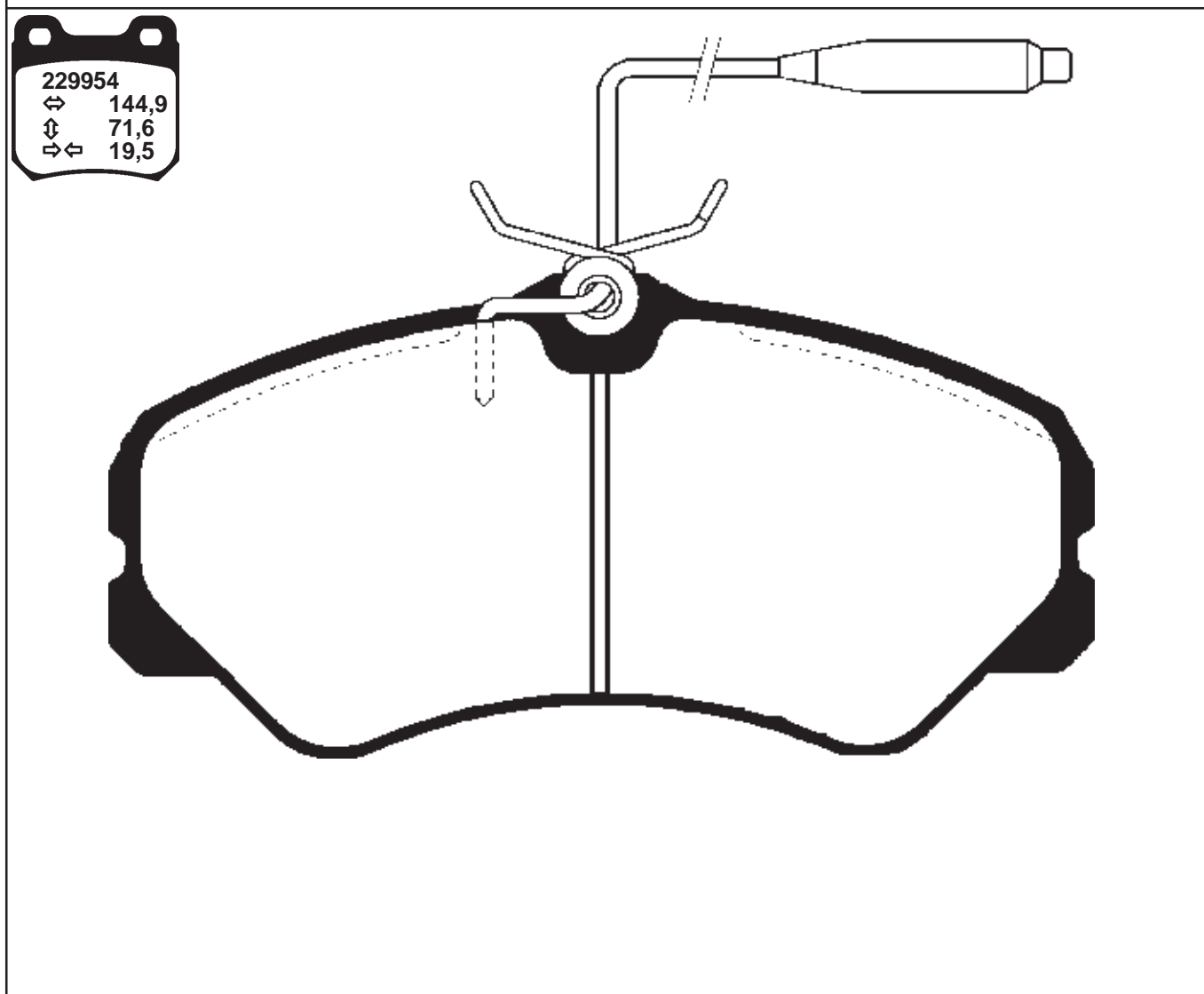
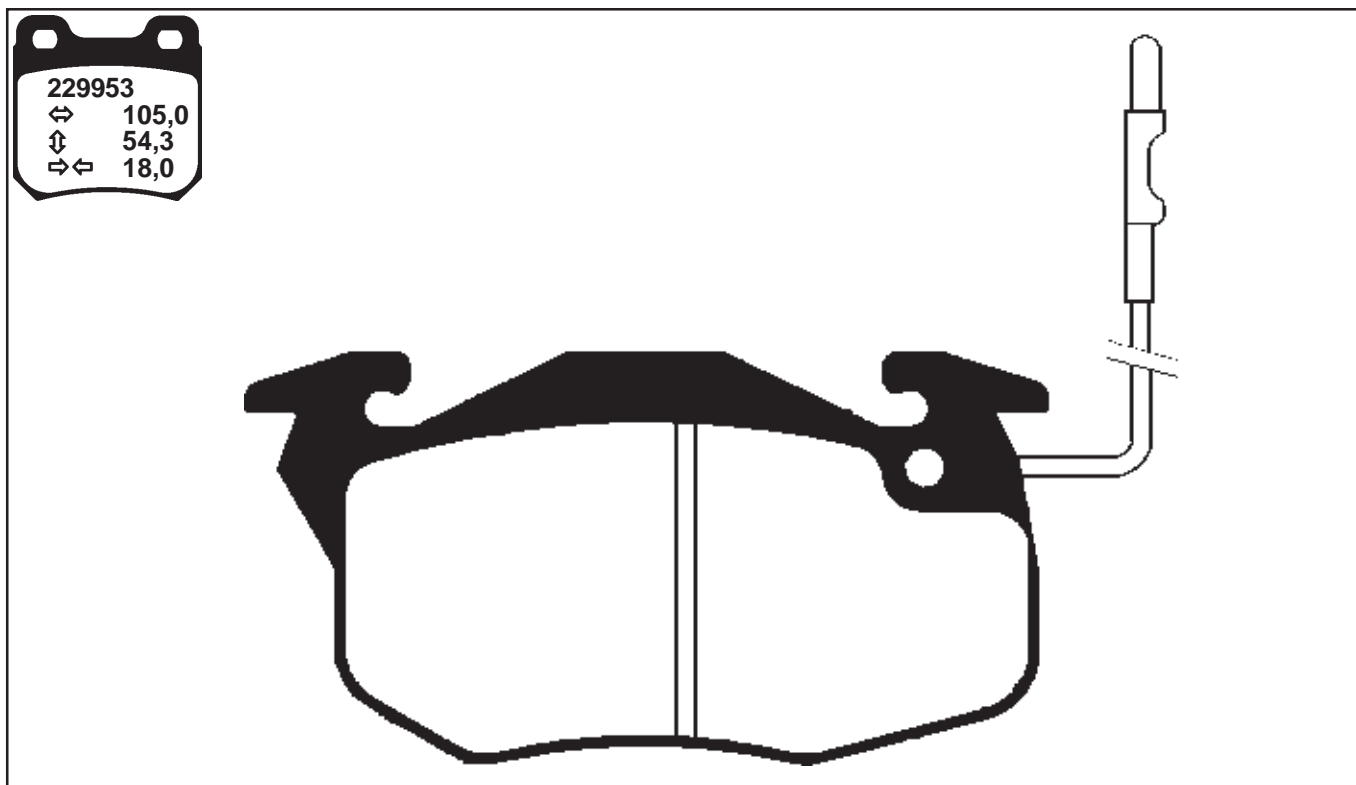


229951
↔ 89,9
↕ 62,8
⇒↔ 17,7

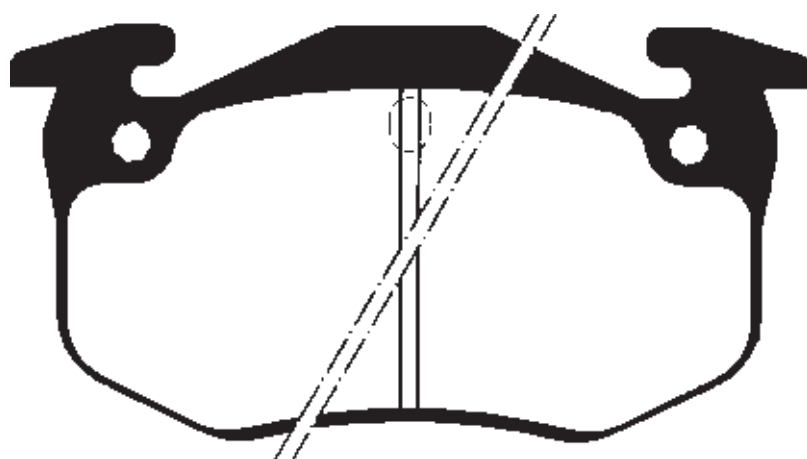


229952
↔ 87,0
↕ 66,8
⇒↔ 16,5

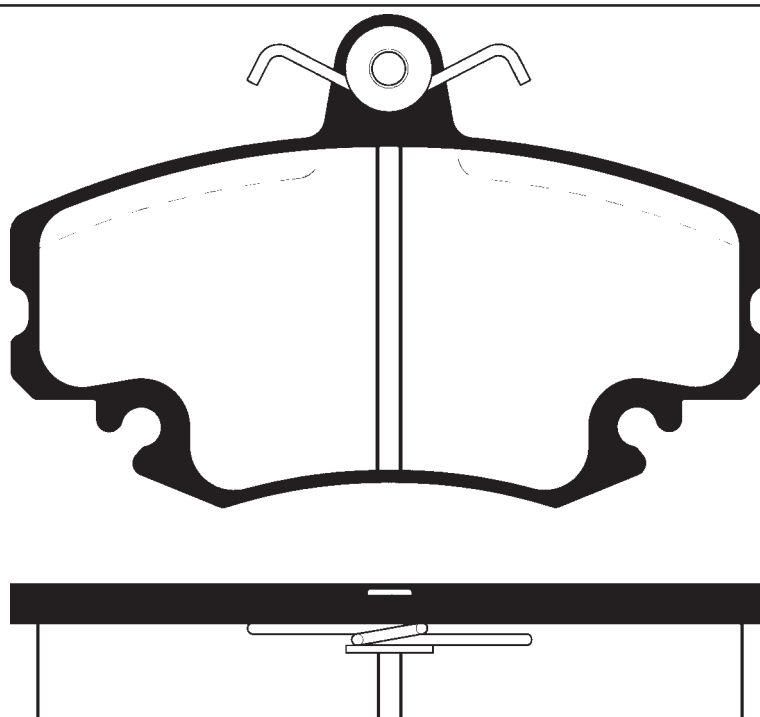




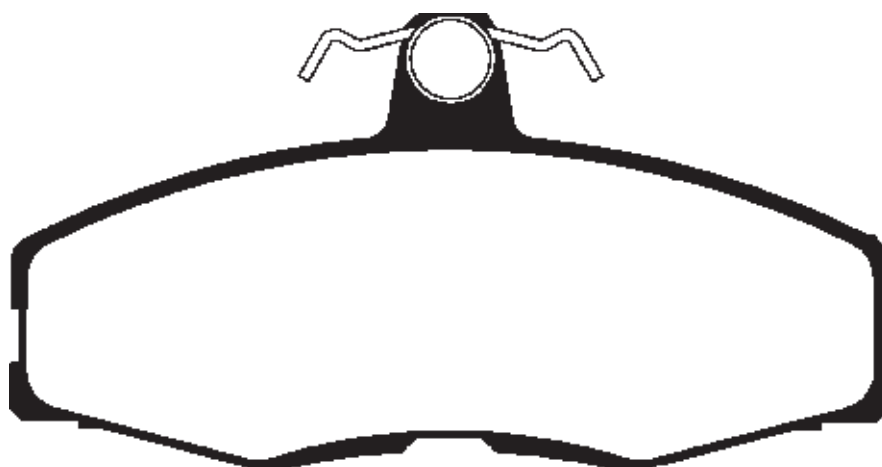
229955
↔ 105,0
↑↓ 54,7
⇒⇐ 11,0



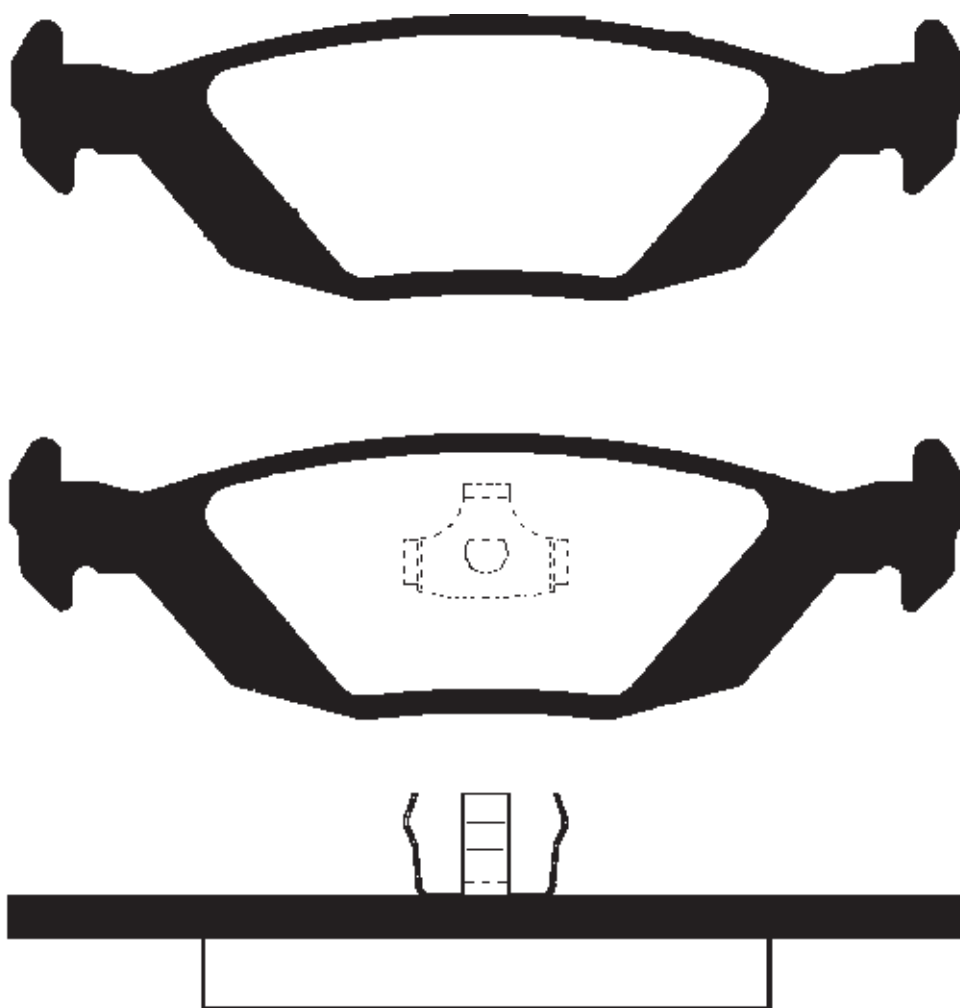
229957
↔ 99,6
↑↓ 64,8
⇒⇐ 18,0



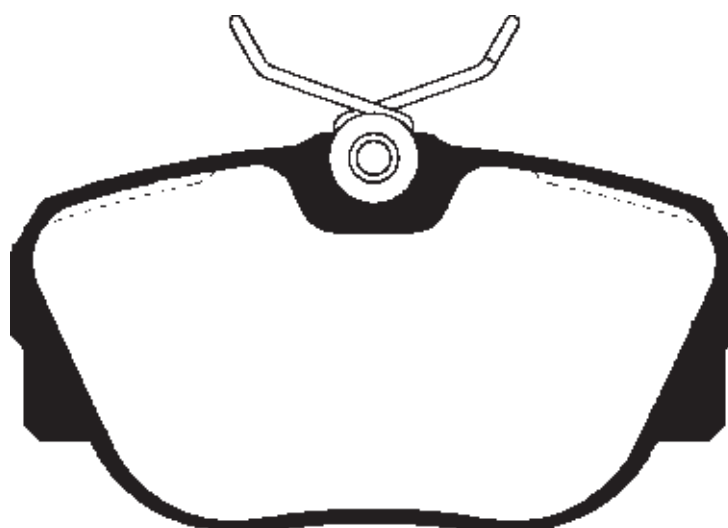
229958
↔ 115,0
↑↓ 60,3
⇒⇐ 18,2

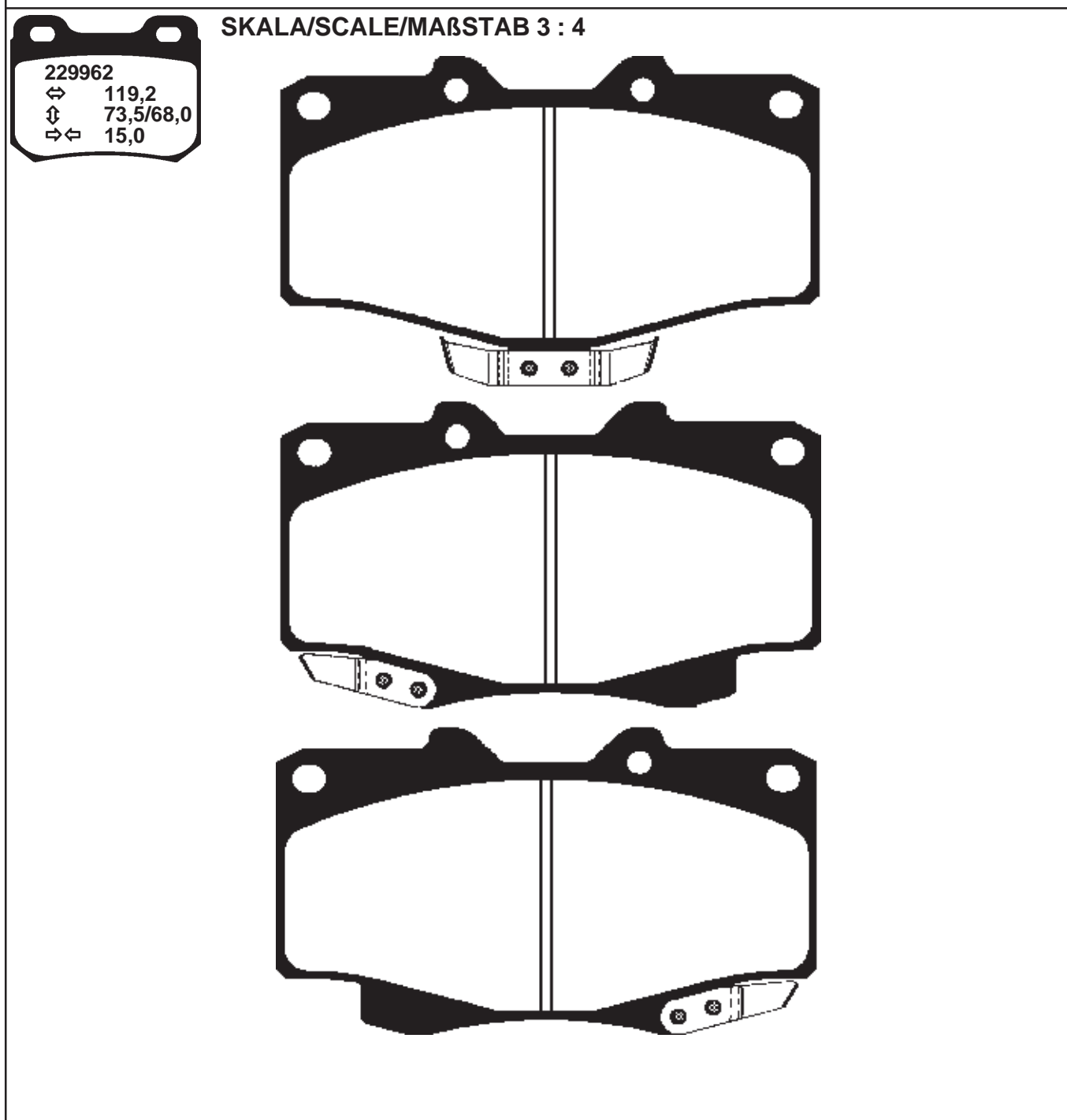
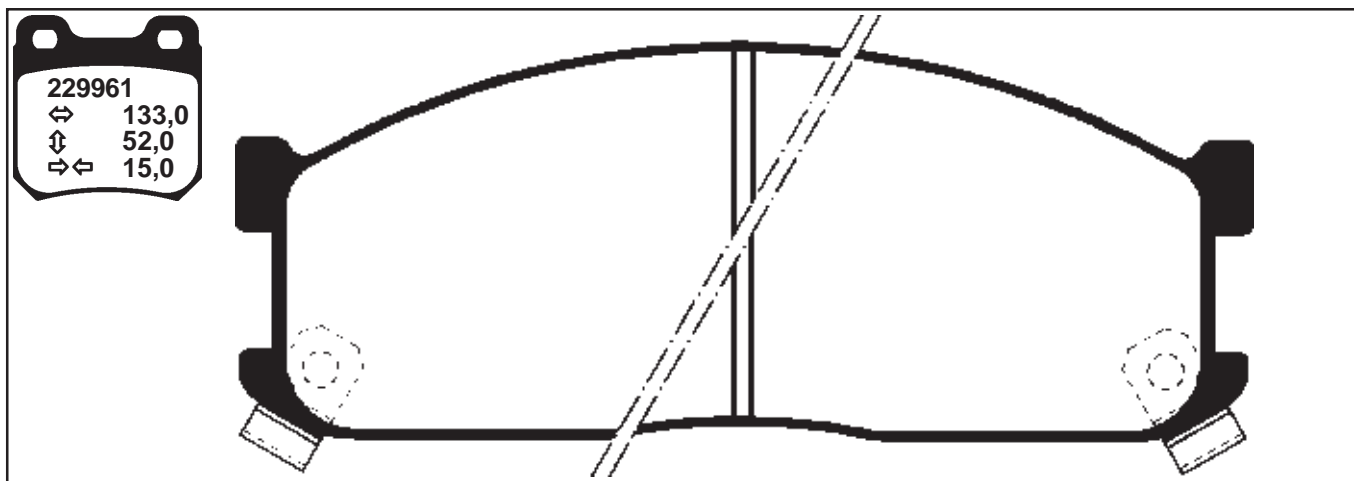


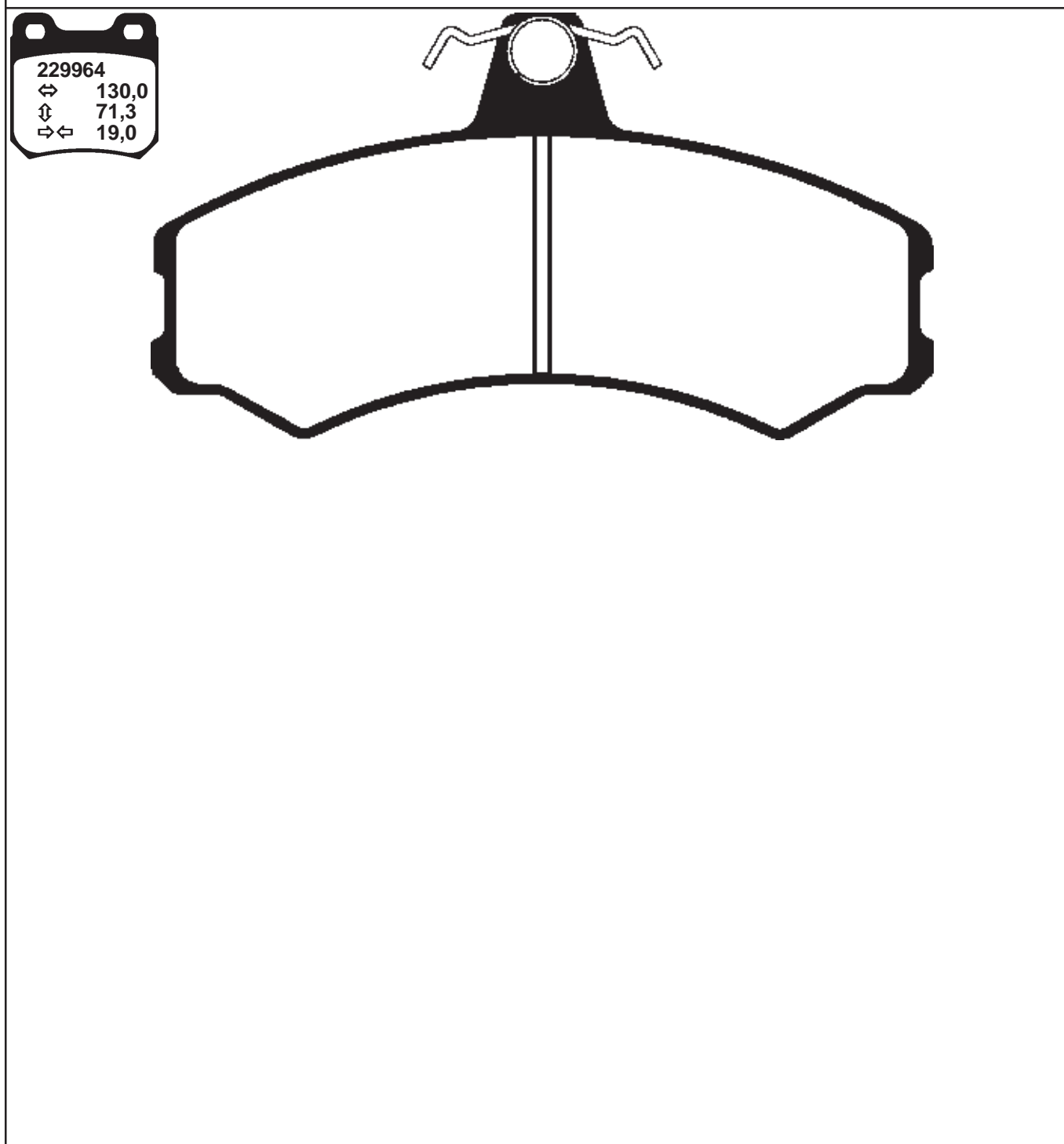
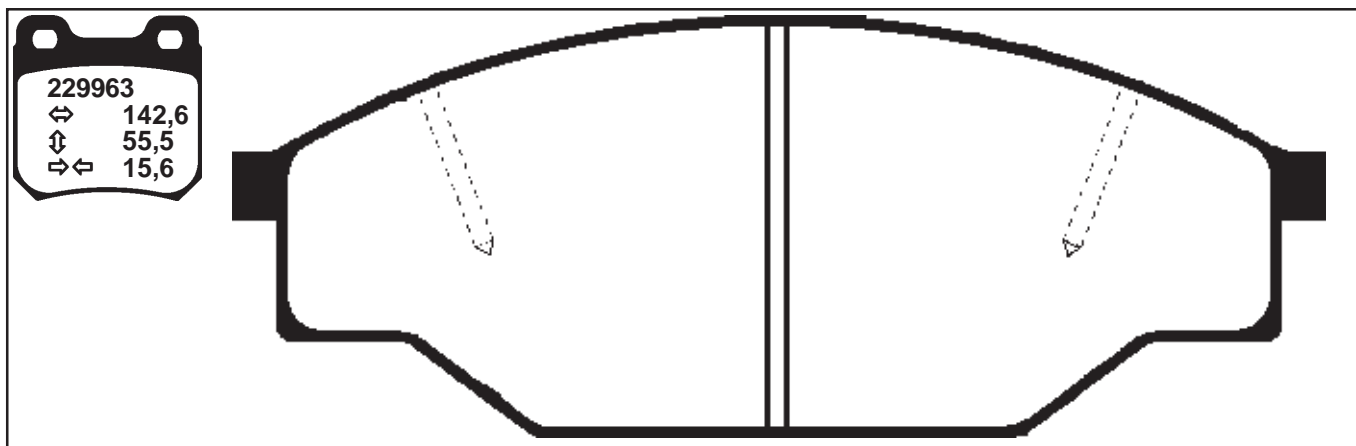
229959
↔ 125,2
↑↓ 37,7
⇒⇐ 14,7



229960
↔ 95,0
↑↓ 52,1
⇒⇐ 17,0

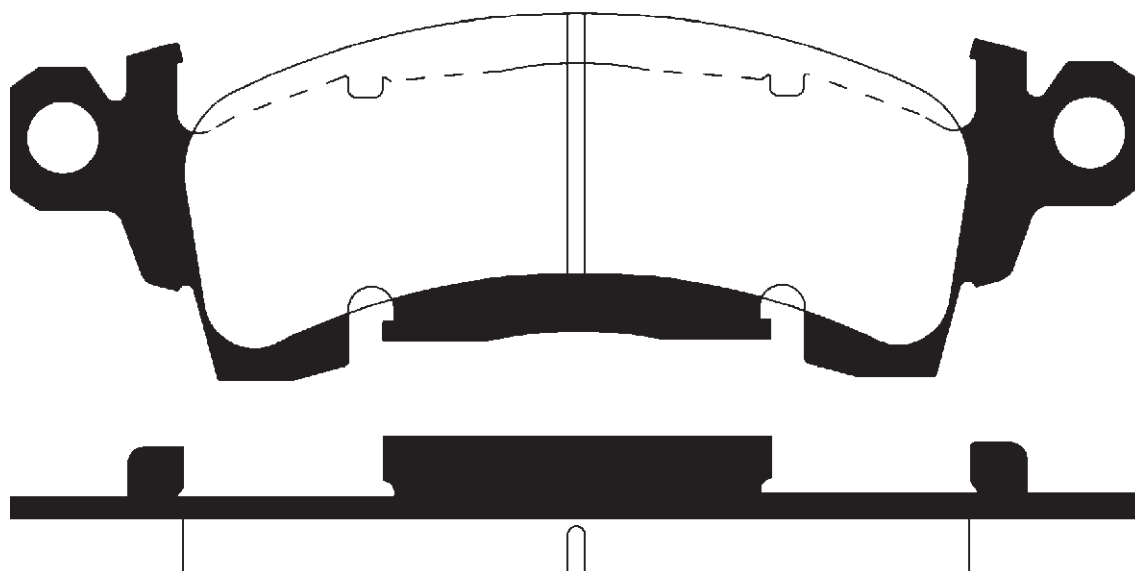
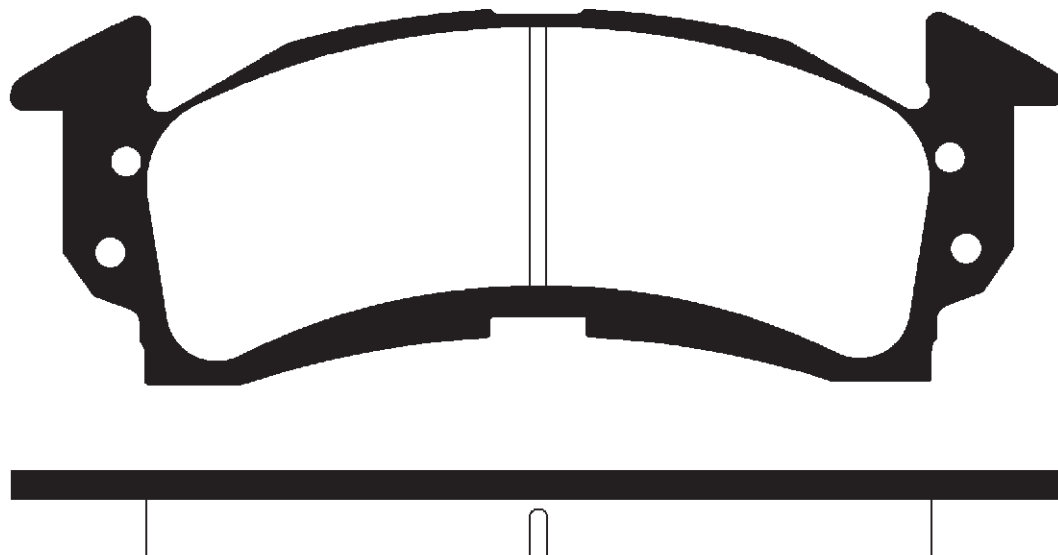




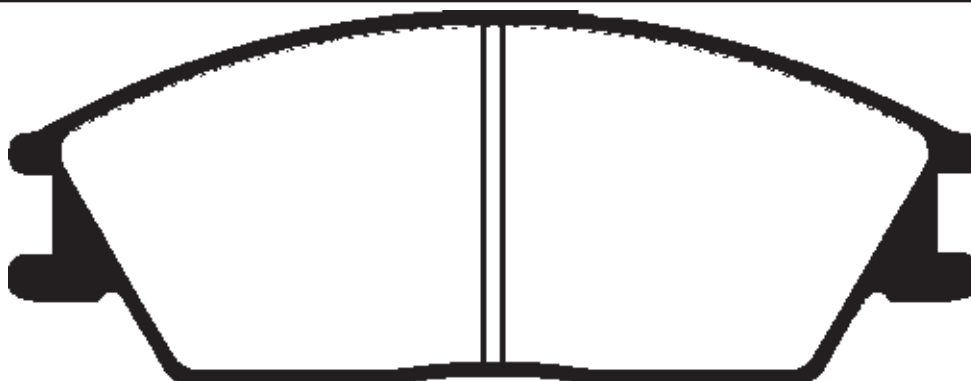
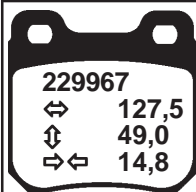
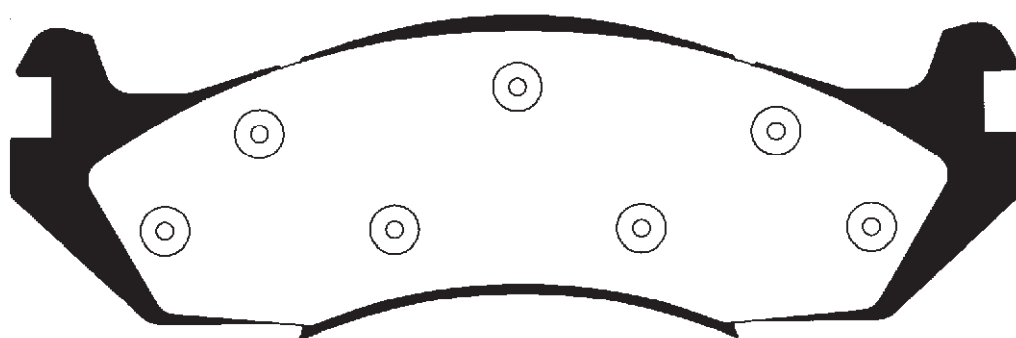
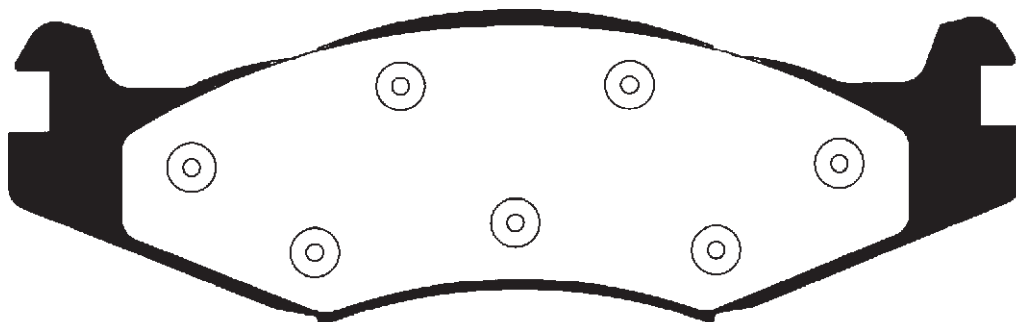
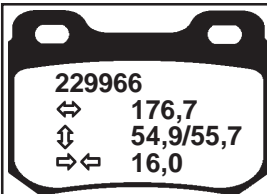


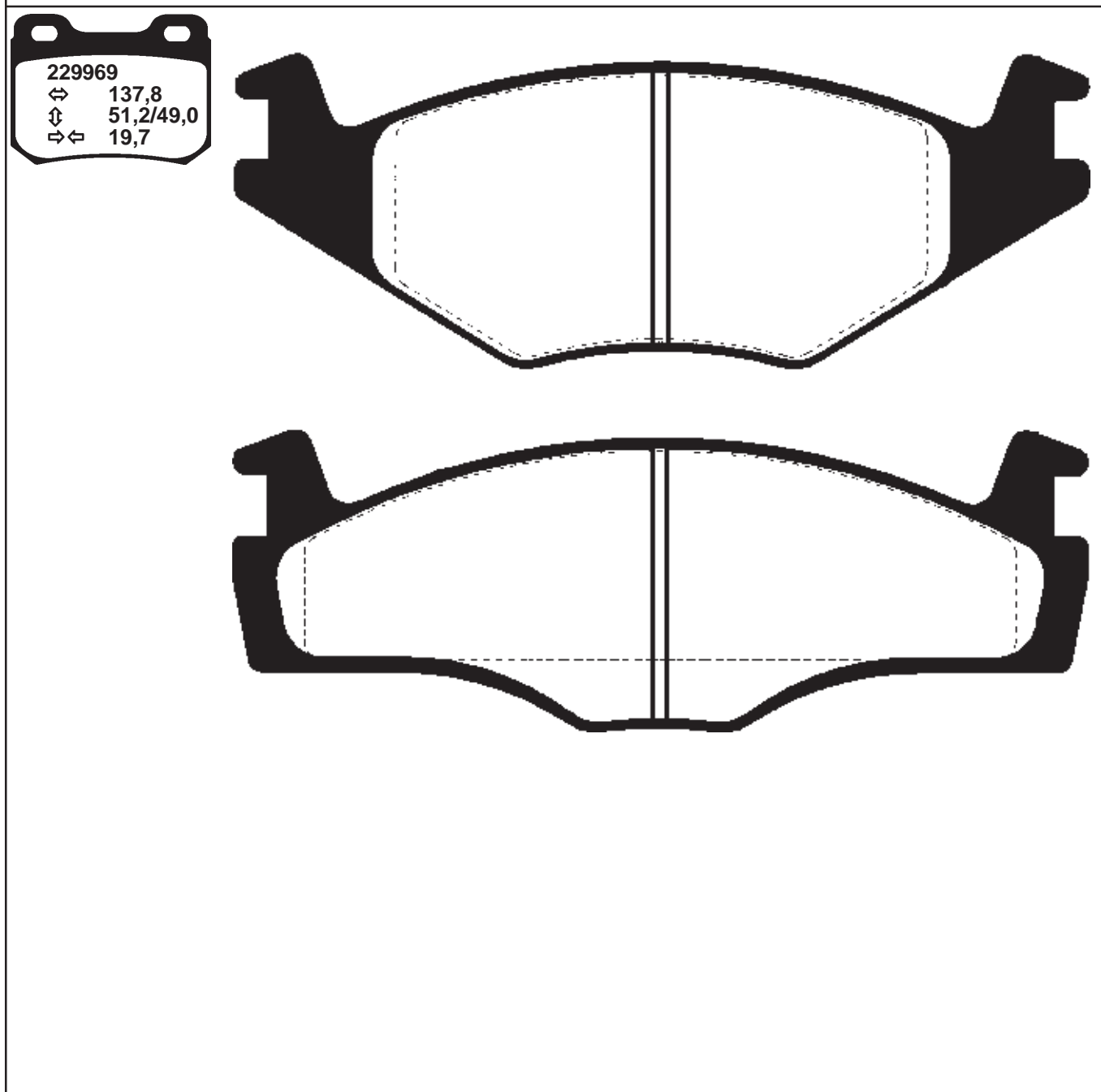
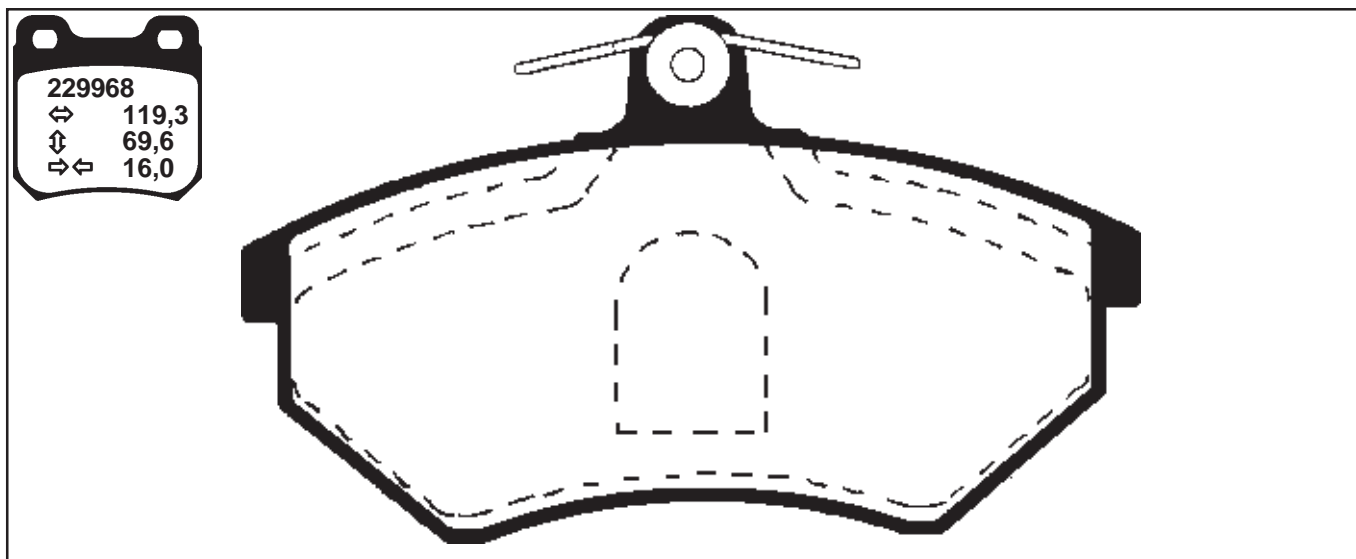
SKALA/SCALE/MABSTAB 3 : 4

229965
↔ 183,9/197,4
⊕ 65,5/64,0
↔↔ 15,8/13,2

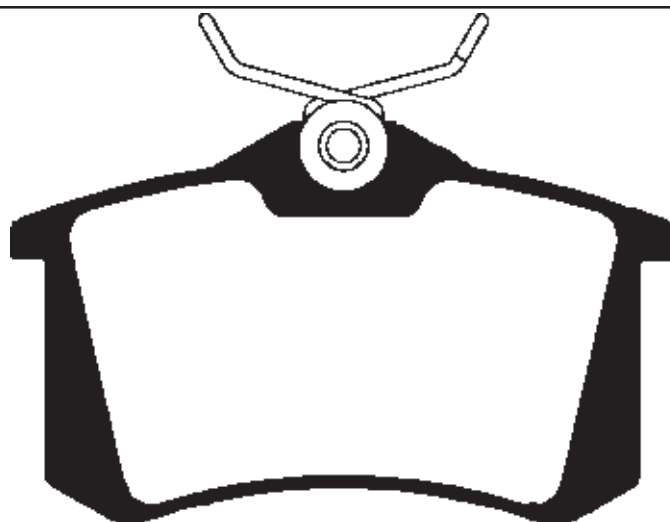


SKALA/SCALE/MARSTAB 3 : 4

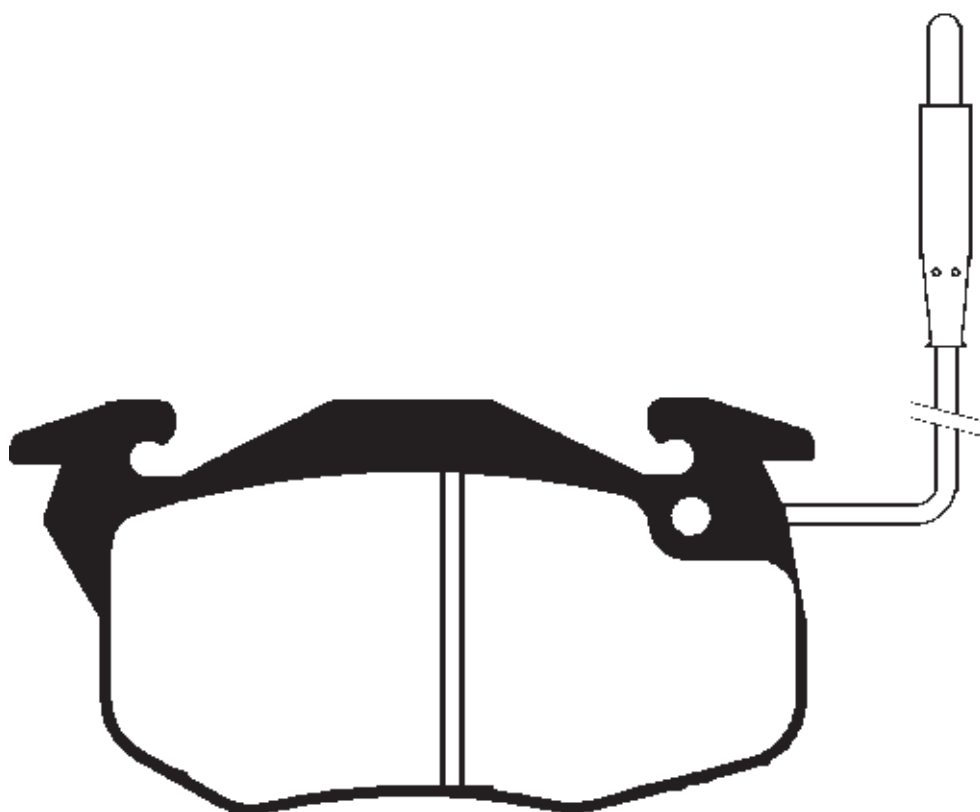


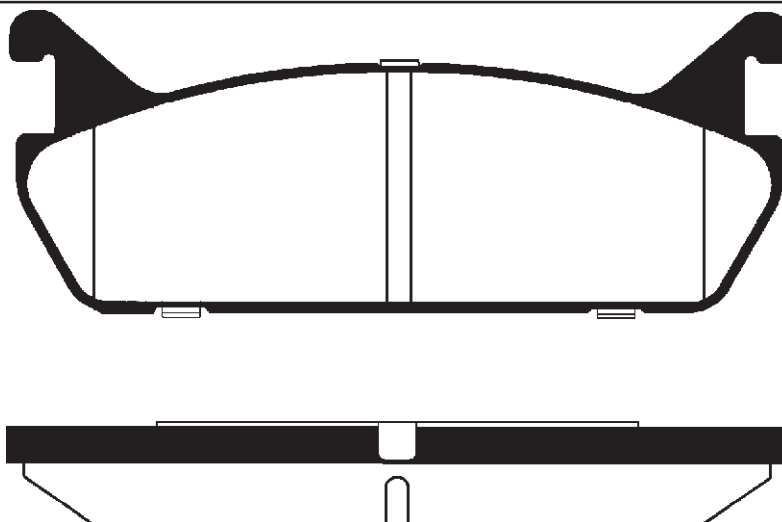
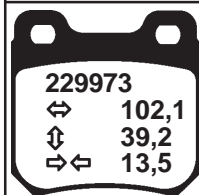
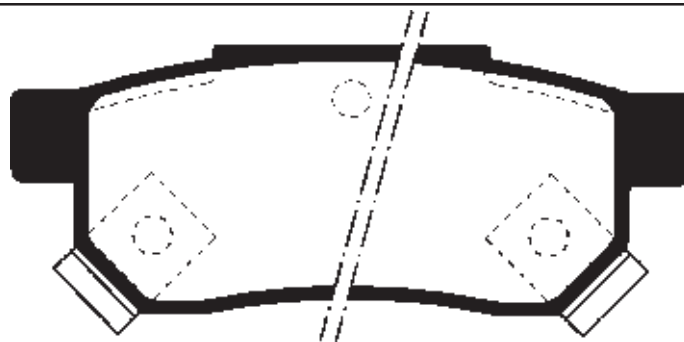
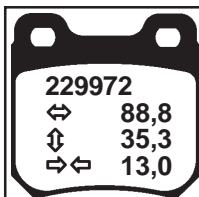


229970
↔ 87,0
⊕ 52,9
⇒⇐ 15,0



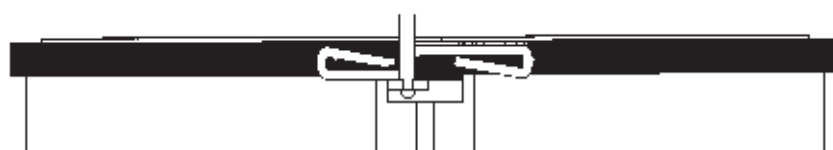
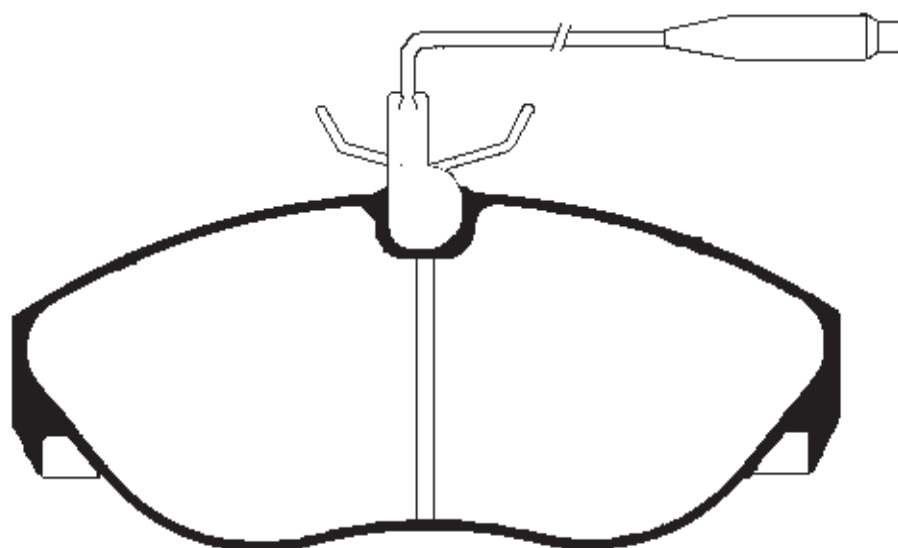
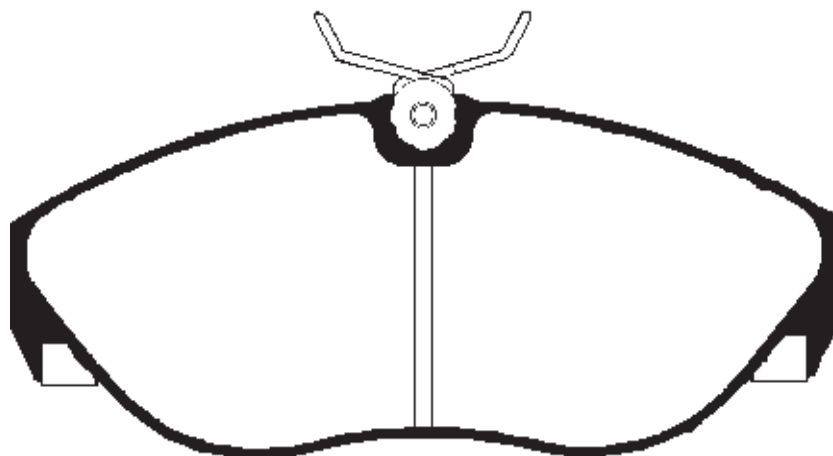
229971
↔ 105,0
⊕ 54,3
⇒⇐ 18,0

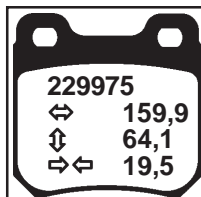




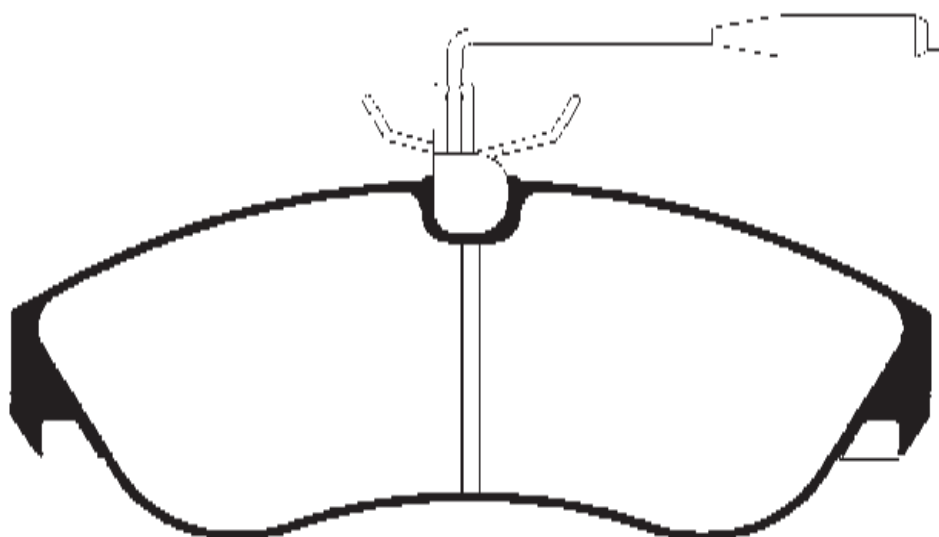
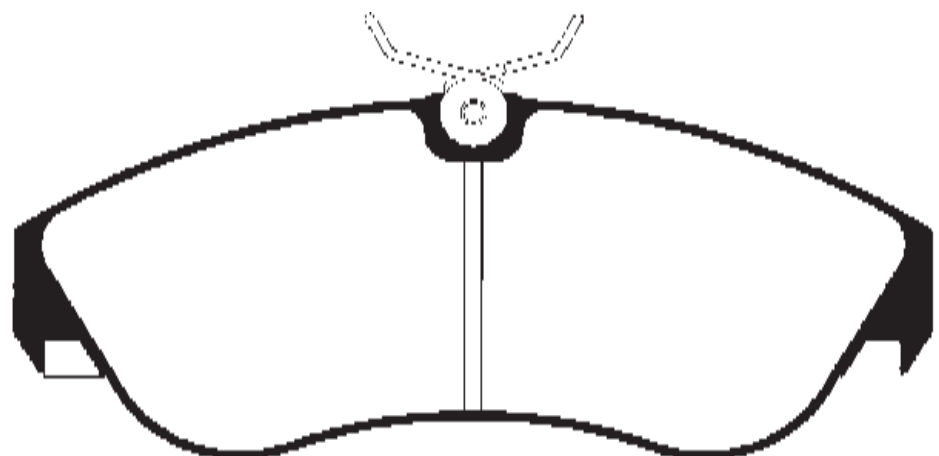
SKALA/SCALE/MABSTAB 3 : 4

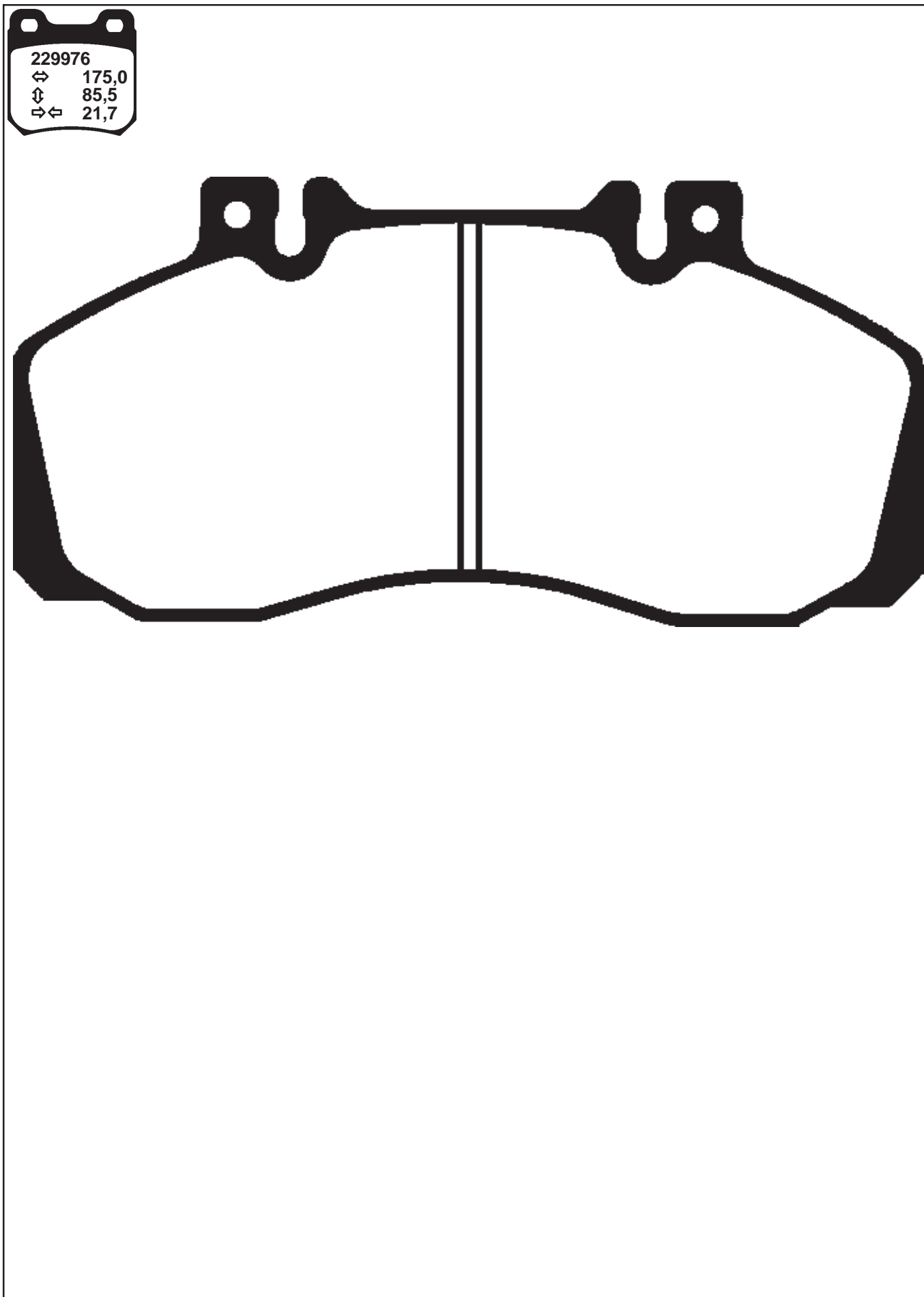
229974
↔ 144,9
↕ 60,9
↔↔ 19,5

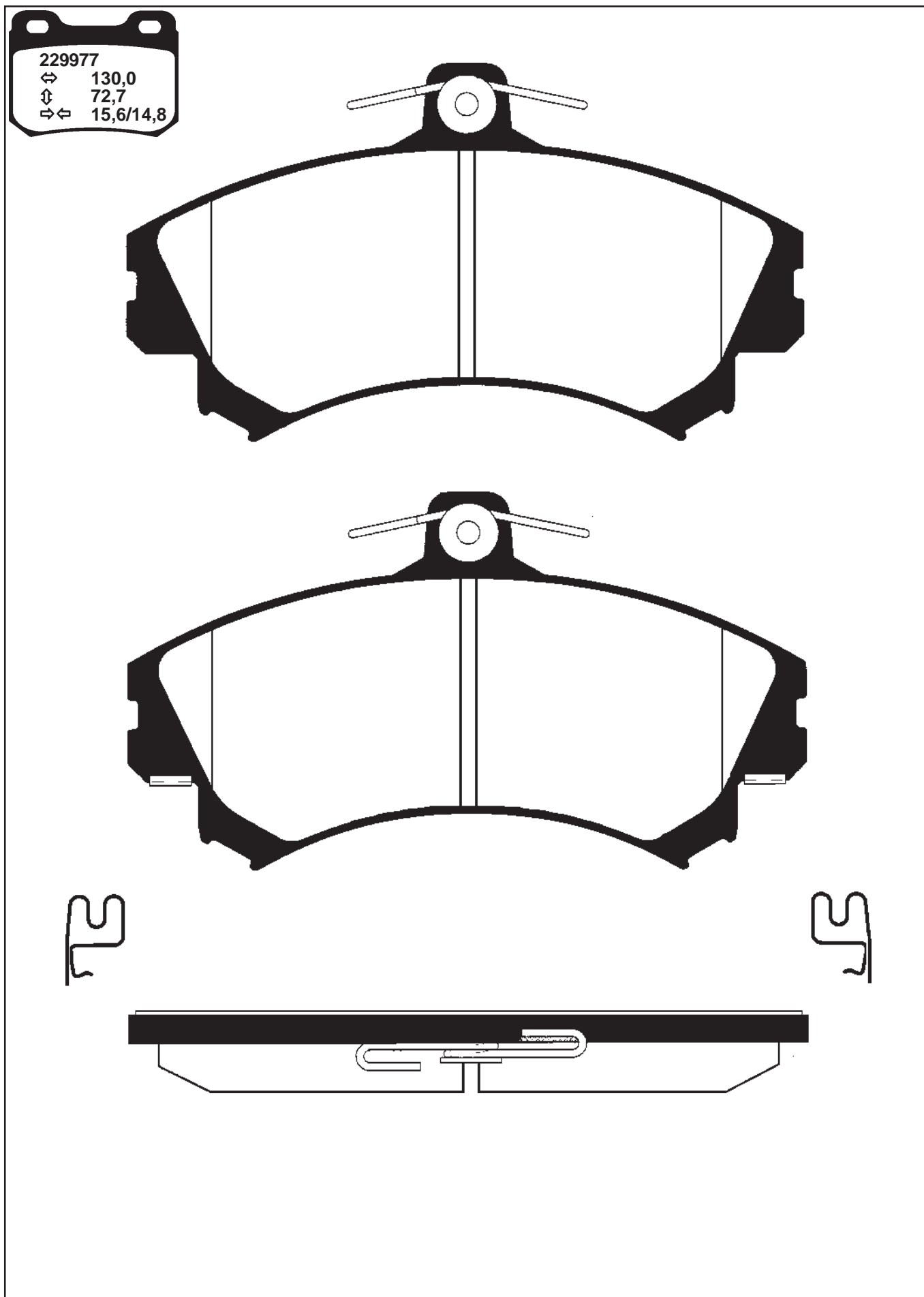




SKALA/SCALE/MÄÅSTAB 3 : 4

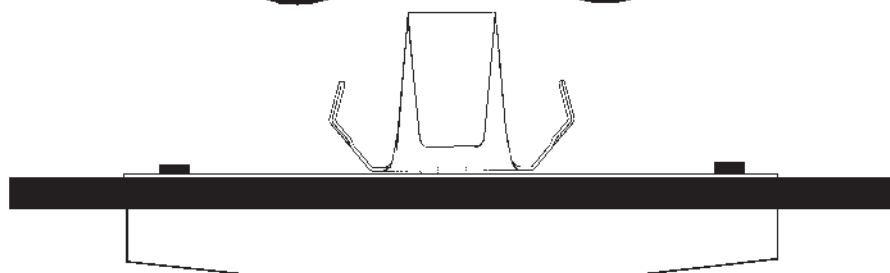
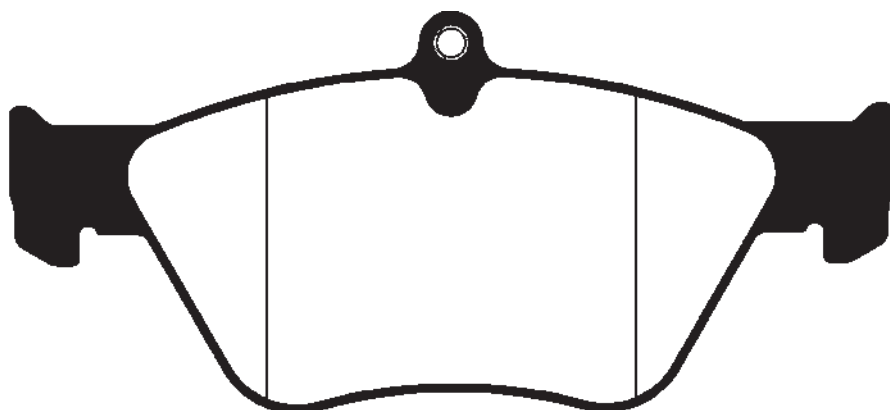




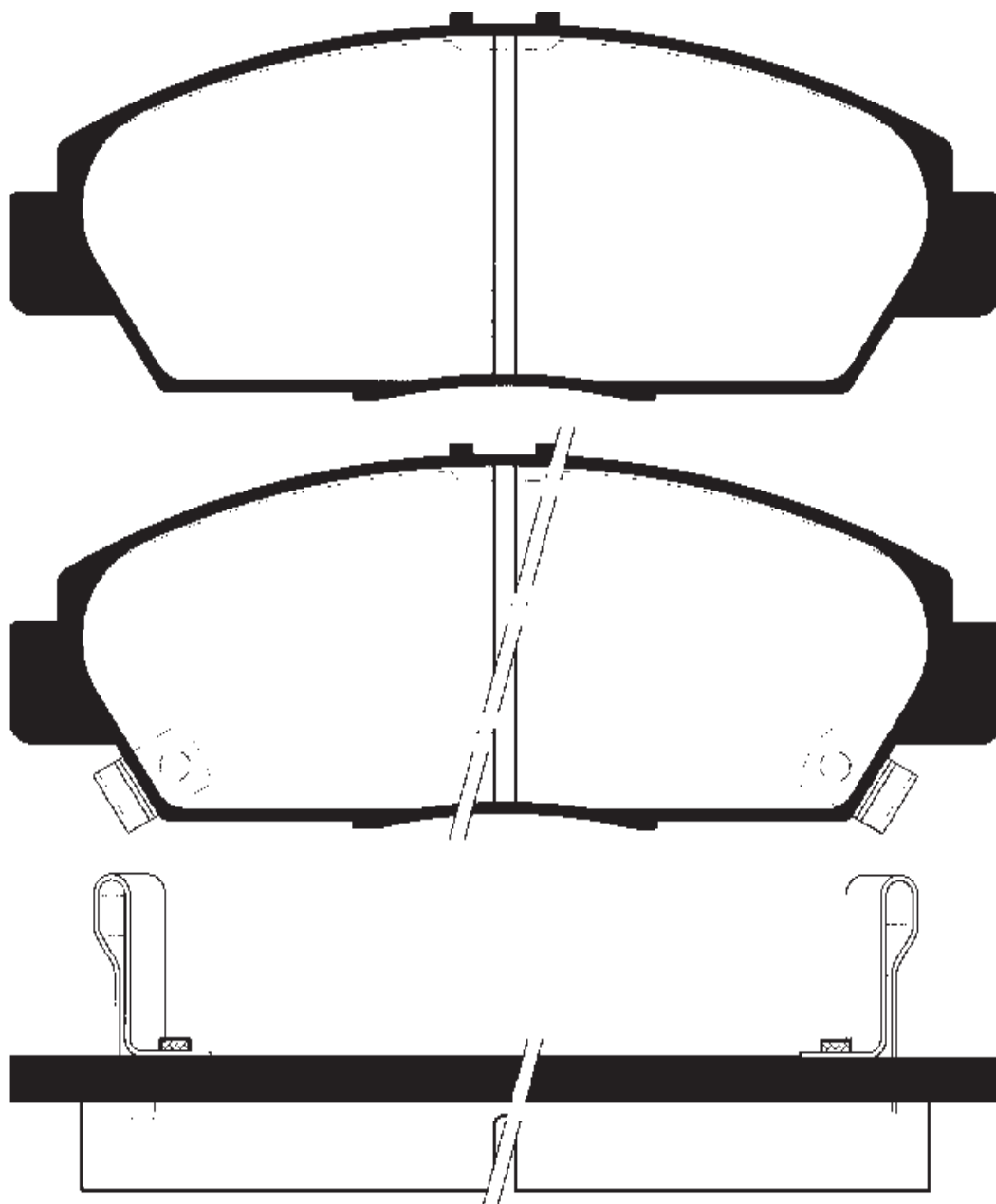


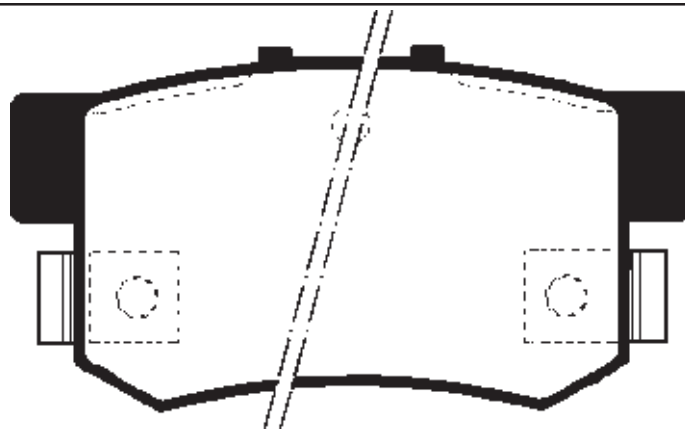
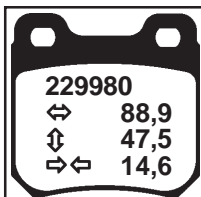
SKALA/SCALE/MÄÅSTAB 3 : 4

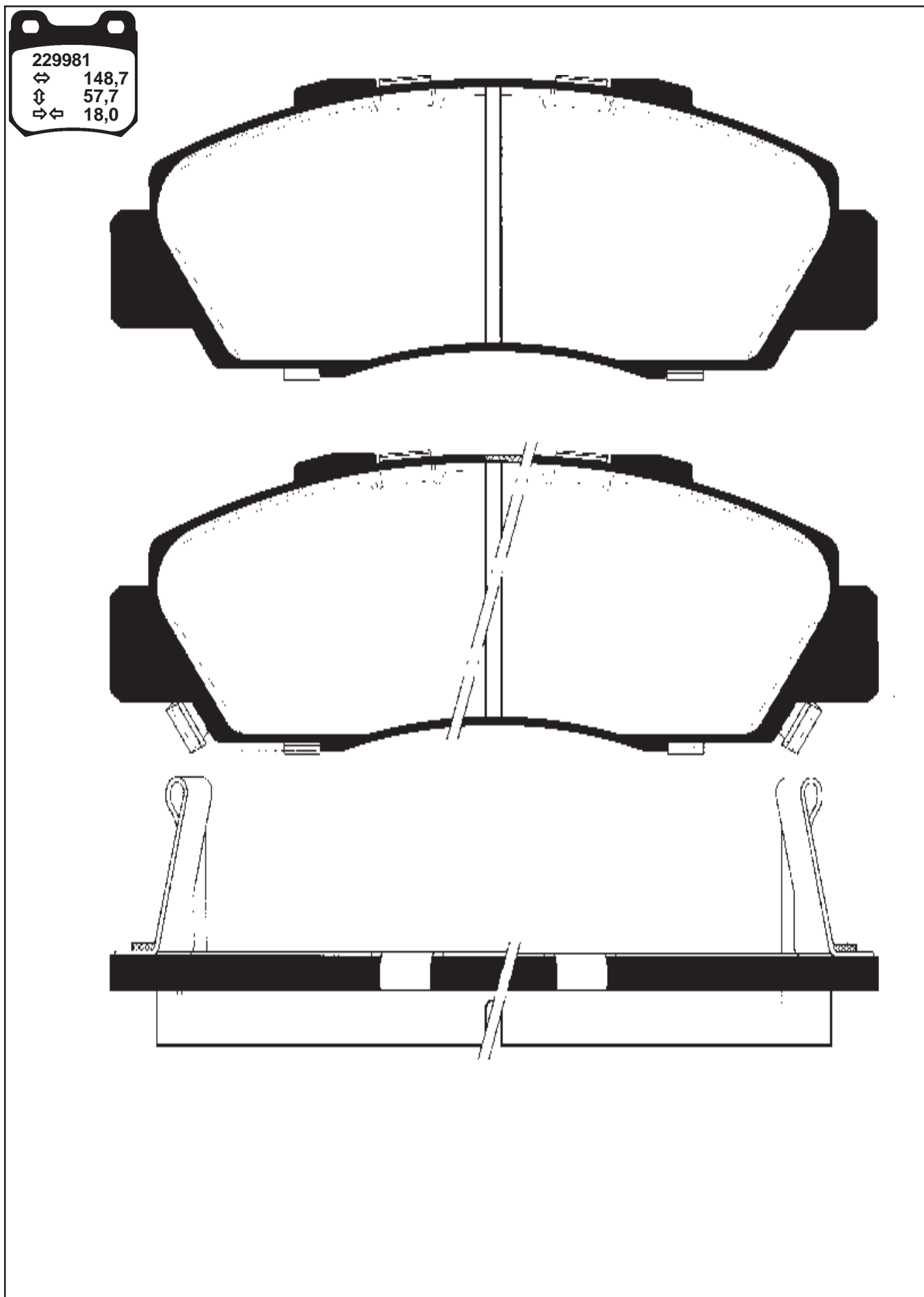
229978
↔ 155,1/156,4
↕ 70,6/60,8
↗↖ 18,0/17,0



229979
↔ 137,8
⌀ 53,7
⇒⇐ 18,5

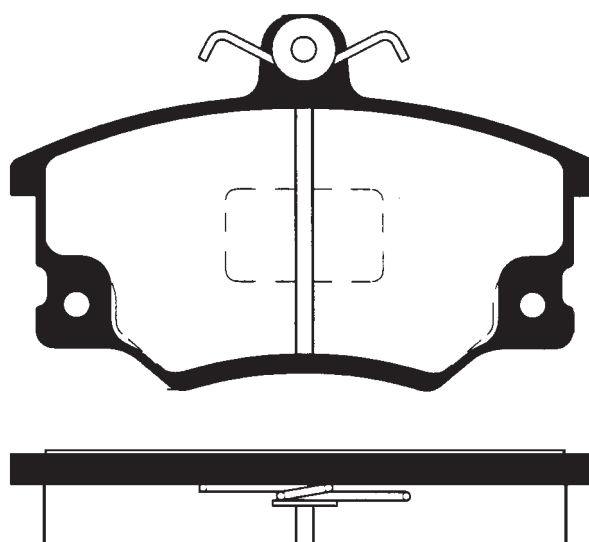
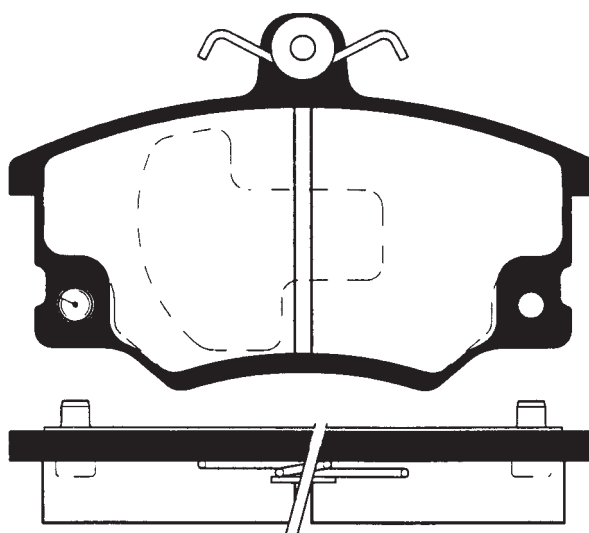
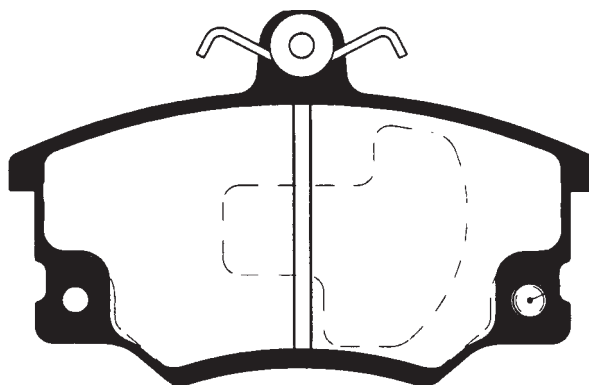




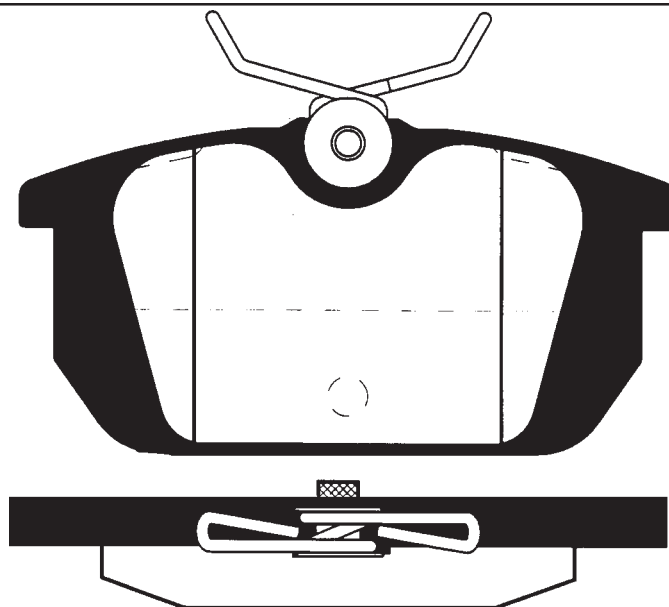


SKALA/SCALE/MÄSTAB 3 : 4

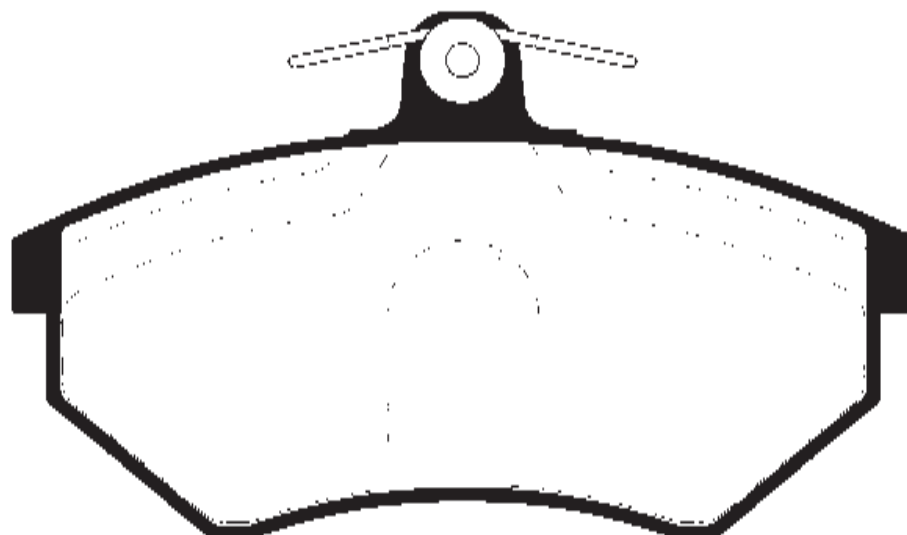
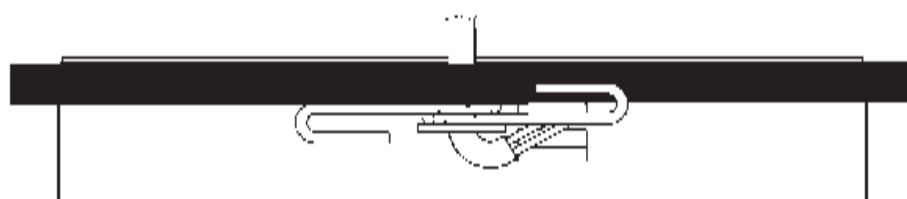
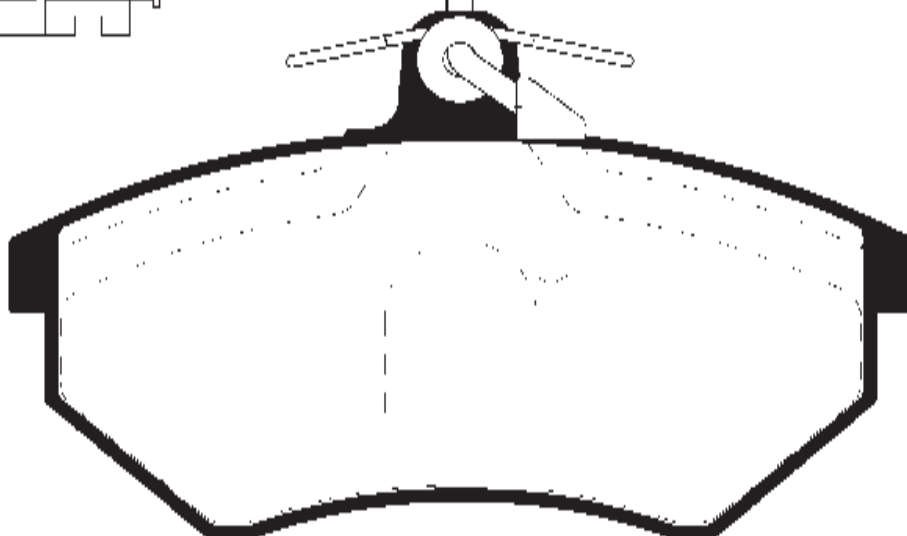
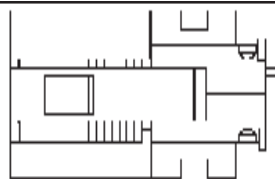
229982
↔ 104,3
↕ 66,5
↔↔ 17,0



229983
↔ 87,4
↕ 44,5
↔↔ 14,4

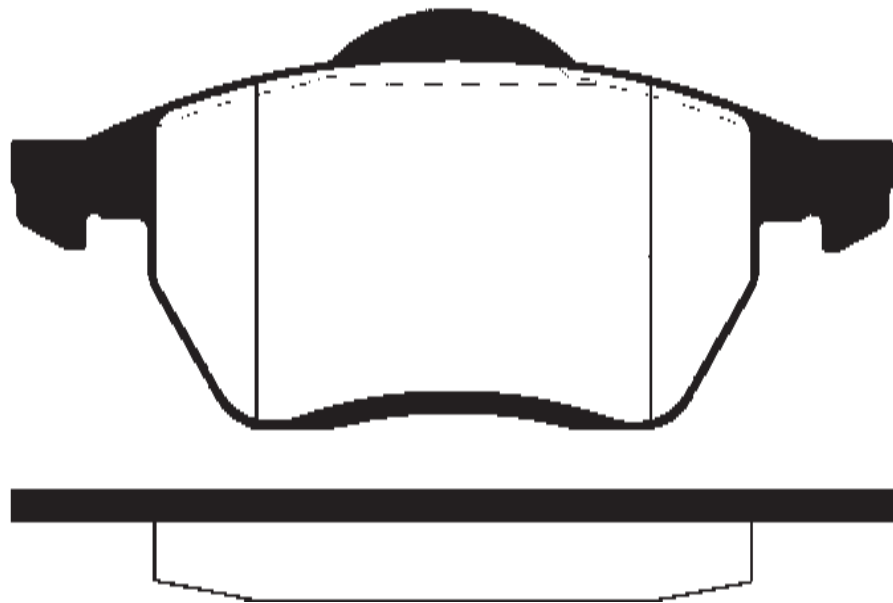
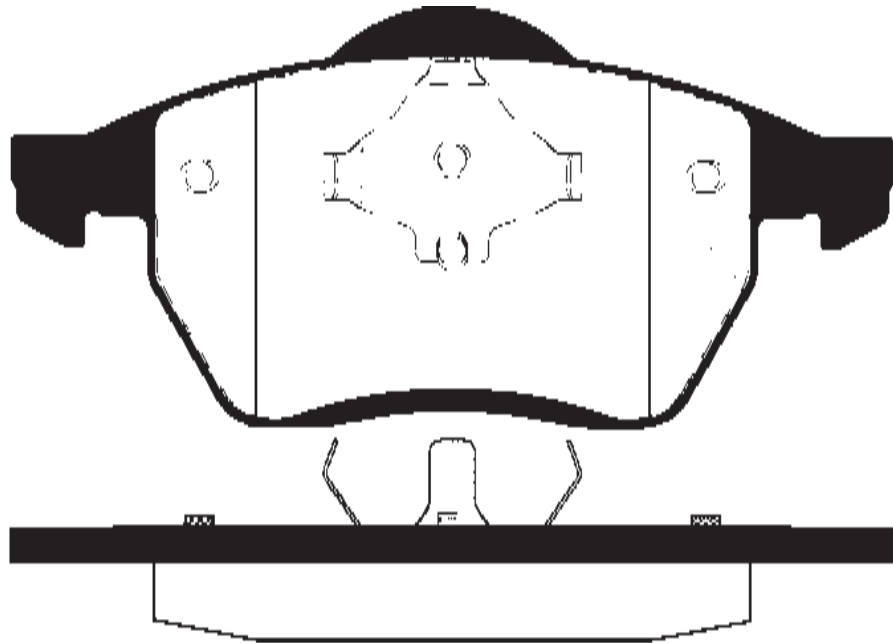


229984
↔ 119,3
↕ 69,6
⇒⇐ 19,4

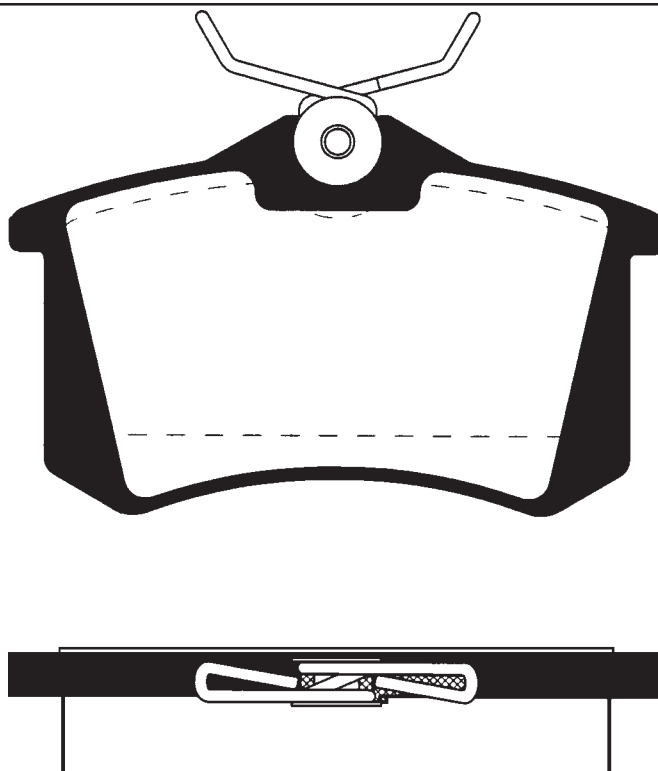


SKALA/SCALE/MÅSTAB 3 : 4

229985
↔ 156,4
⌀ 74,2
⇒↔ 20,3/19,5

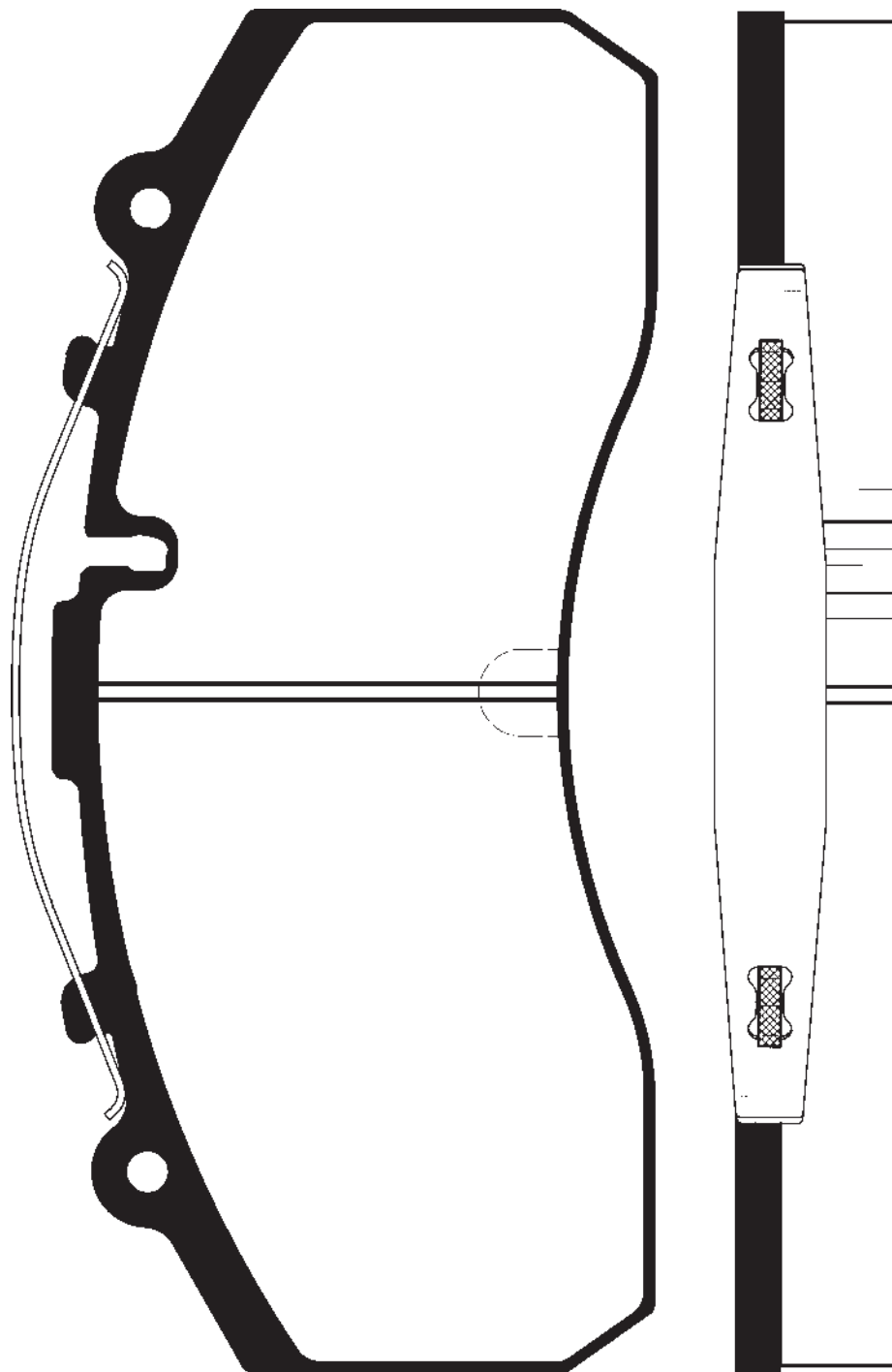


229986
↔ 87,0
⊕ 52,9
↔ 17,0

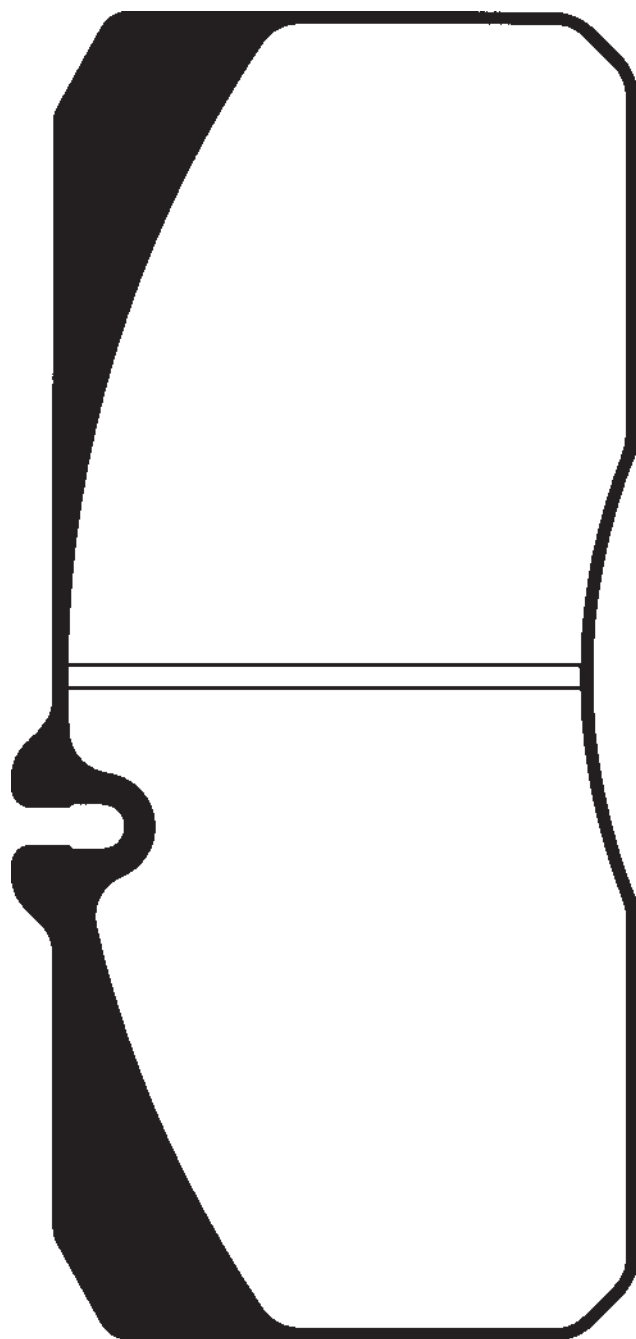


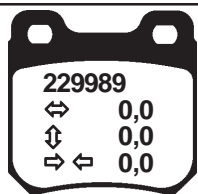
SKALA/SCALE/MÄSTAB 3 : 4

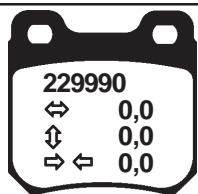
229987
↔ 247,5
↕ 109,5
↔↕ 30,0

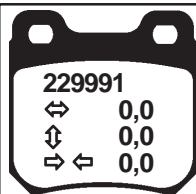


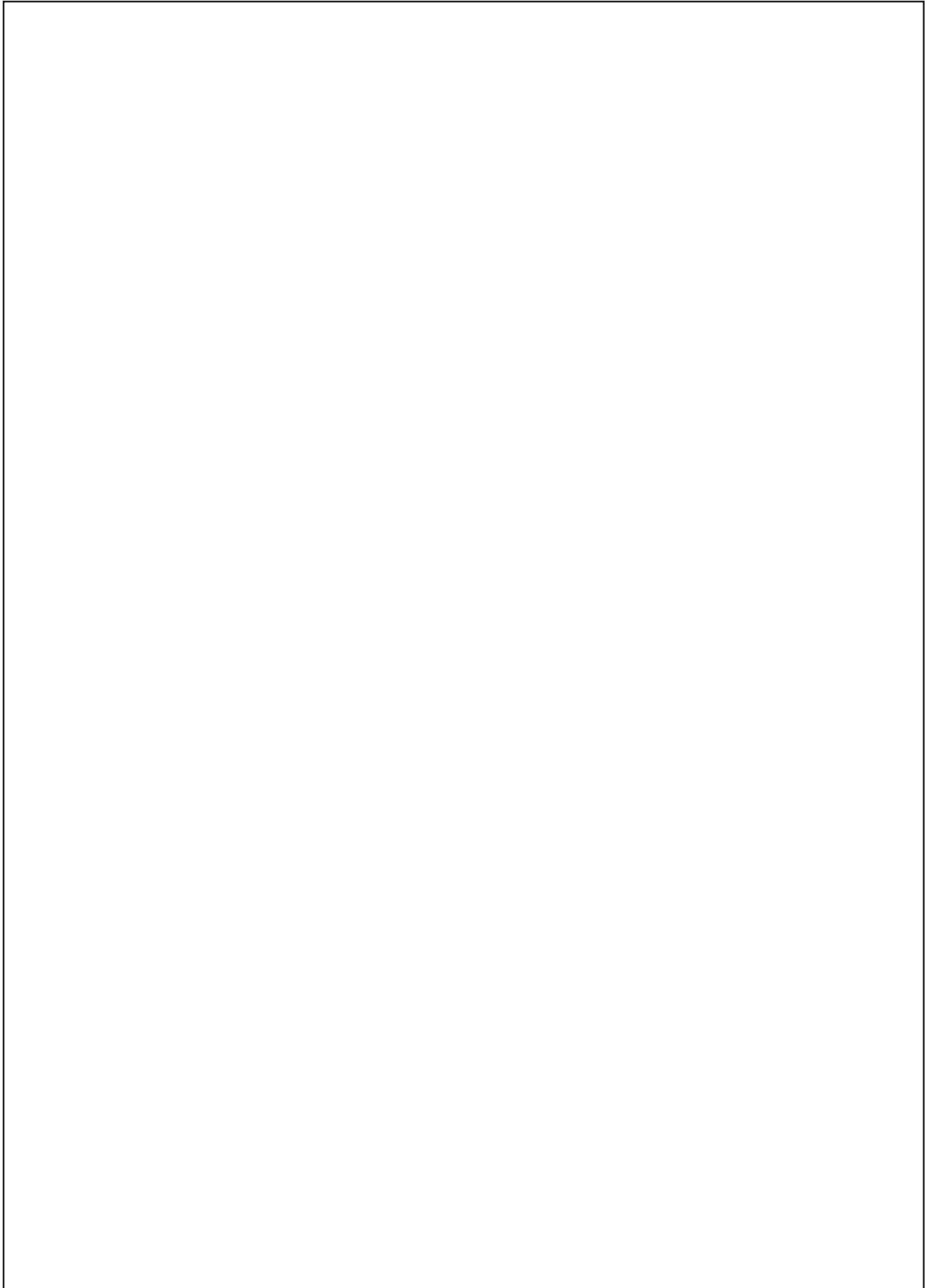
229988
↔ 175,4
↕ 77,0
↔↕ 22,0











SBS Deutschland GmbH

Eichrodter Weg 57

D-99817 Eisenach

Tel.: 03691 - 257-100

Fax: 03691 - 257-110

www.sbs-automotive.de / www.sbs-shop.de

e-mail: verkauf@sbs-automotive.de